



e-przewodniki | Seria 2400 otwierana wzdłuż wewnętrznego promienia

e-przewodniki | Seria 2500 otwierana wzdłuż zewnętrznego promienia

| e-przewodnik otwier. wzdłuż wew. promienia | e-przewodnik otwier. wzdłuż zew. promienia | Bi [mm] | Ba [mm] | R [mm] | Promień gięcia | | | | | | | | | | 2400 [kg/m] | 2500 [kg/m] |
|--------------------------------------------|--------------------------------------------|---------|---------|--------|----------------|-----|-----|-----|-----|-----|-----|-----|--------|--------|-------------|-------------|
| 2400.02.R.0 | 2500.02.R.0 | 25 | 41 | 055 | 075 | 100 | 125 | 150 | 175 | 200 | 225 | 250 | ≈ 0,77 | ≈ 0,77 | | |
| 2400.03.R.0 | 2500.03.R.0 | 38 | 54 | 055 | 075 | 100 | 125 | 150 | 175 | 200 | 225 | 250 | ≈ 0,83 | ≈ 0,83 | | |
| 2400.05.R.0 | 2500.05.R.0 | 57 | 73 | 055 | 075 | 100 | 125 | 150 | 175 | 200 | 225 | 250 | ≈ 0,91 | ≈ 0,91 | | |
| 2400.07.R.0 | 2500.07.R.0 | 77 | 93 | 055 | 075 | 100 | 125 | 150 | 175 | 200 | 225 | 250 | ≈ 1,01 | ≈ 1,01 | | |
| 2400.09.R.0 | 2500.09.R.0 | 89 | 105 | 055 | 075 | 100 | 125 | 150 | 175 | 200 | 225 | 250 | ≈ 1,08 | ≈ 1,08 | | |
| 2400.10.R.0 | 2500.10.R.0 | 103 | 119 | 055 | 075 | 100 | 125 | 150 | 175 | 200 | 225 | 250 | ≈ 1,15 | ≈ 1,15 | | |
| 2400.12.R.0 | 2500.12.R.0 | 125 | 141 | 055 | 075 | 100 | 125 | 150 | 175 | 200 | 225 | 250 | ≈ 1,22 | ≈ 1,22 | | |

Półotwarty przewód e-tube, seria 2450 i całkowicie zamknięty przewód e-tube seria 2480

► od strony 262

Numer art. należy uzupełnić o wybrany promień. (R). Przykład: 2500.03.100.0



Stale przewodzące prąd e-przewodniki ESD/ATEX - 2500 różnych szerokości prosto z magazynu:

Szerokość wewnętrzna Bi 25 - 125, radii R 055 - 175.

Pełny Dobór produktu ESD ► www.igus.pl/pl/ESD

Otwórz błyskawicznie e-przewodnik za pomocą narzędzia do otwierania e-przewodników igus®

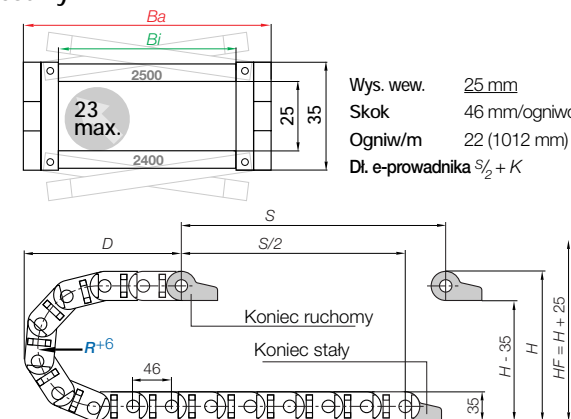
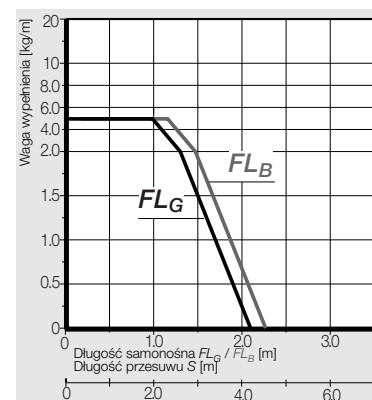
Zredukuj czas montażu z 33 do 2 sek. za pomocą otwieracza igus® dla e-przewodników. Otwórz długą część e-przewodnika jednym ruchem.

Nr art. 908.254.1400 dla serii 1450. Dla szerokości Bi [mm]: 05, 07, 09

Więcej informacji i film ► www.igus.pl/pl/savetime



Aplikacje samonośne | Krótkie przesuw



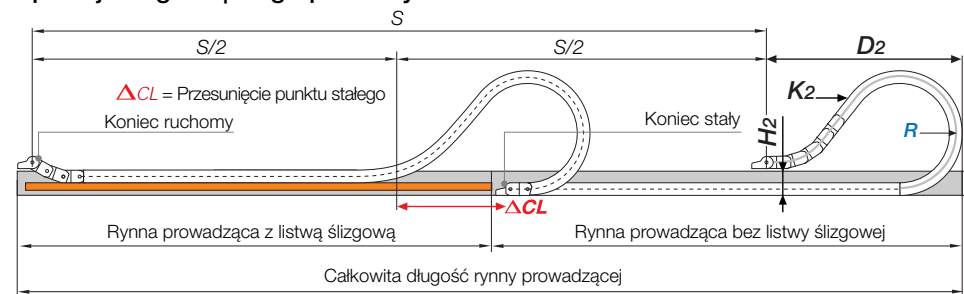
Wys. wew. 25 mm
Skok 46 mm/ogniwo
Ogniwo/m 22 (1012 mm)
Dł. e-przewodnika $\frac{S}{2} + K$

| R | 055 | 075 | 100 | 125 | 150 | 175 | 200 | 225 | 250 |
|---|-----|-----|-----|-----|-----|-----|-----|-----|-----|
| H | 145 | 185 | 235 | 285 | 335 | 385 | 435 | 485 | 535 |
| D | 142 | 162 | 187 | 212 | 237 | 262 | 287 | 312 | 337 |
| K | 265 | 330 | 410 | 485 | 565 | 645 | 725 | 800 | 880 |

Wymagana wysokość wbudowania: $H_p = H + 25$ mm (przy 1,5 kg/m wagi wypełnienia)

Przed zastosowaniem serii 2400 dla długich przesuwów prosimy o kontakt z igus®

Aplikacje ślizgowe | Długie przesuw od 10 m do max. 100 m



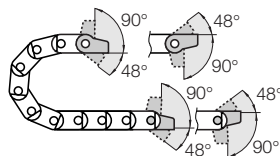
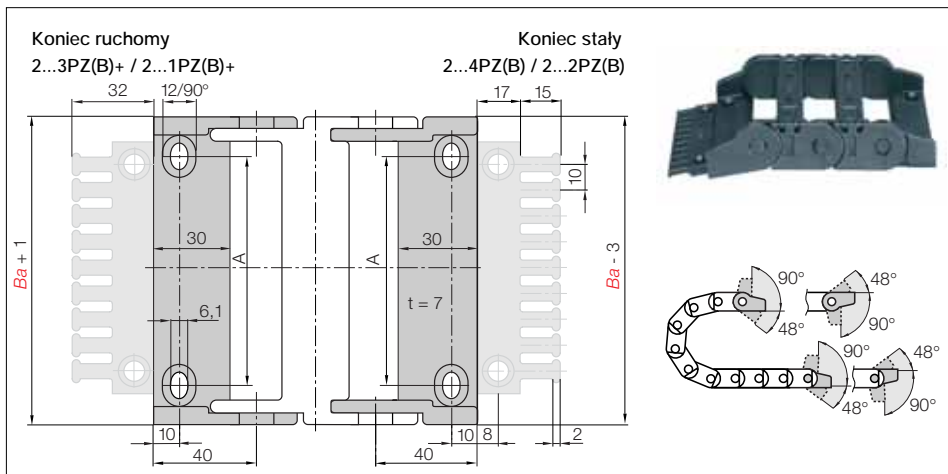
Uwaga: do użycia serii 2400 do długich przesuwów (ślizgowe), prosimy o kontakt igus®.

Dla długich przesuwów igus® zaleca serię 2500 otwieraną wzdłuż zewnętrznego promienia.

W wypadku przesuwu między 4 i 10 m zalecamy większą długość samonośną. Długość e-przewodnika $\frac{S}{2} + K_2$

| R | 055 | 075 | 100 | 125 | 150 | 175 | 200 | 225 | 250 |
|--------------------|-----|-----|-----|-----|------|------|------|------|------|
| H ₂ | 110 | 150 | 100 | 100 | 100 | 100 | 100 | 100 | 100 |
| D ₂ +25 | 142 | 162 | 380 | 440 | 590 | 755 | 950 | 1040 | 1130 |
| K ₂ | 265 | 330 | 644 | 736 | 1012 | 1242 | 1472 | 1610 | 1794 |
| ΔCL | - | - | 204 | 244 | 364 | 504 | 674 | 754 | 804 |

Przed zastosowaniem serii 2400 do długich przesuwów prosimy o kontakt z igus®

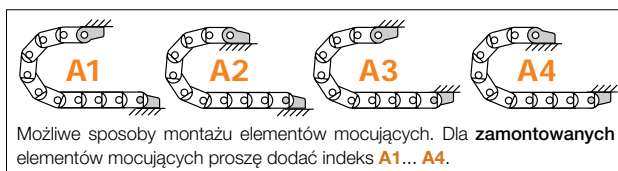


Polimerowe wahlwe | Standard | Zalecane do aplikacji samonośnych i ślizgowych

Polimerowe sztywne | Zalecane do aplikacji wiszących i stojących

| Indeks szerokość | Nr. art., pełny zestaw, wahlwy | | Nr. art., pełny zestaw, sztywne | | Wymiar A [mm] | Ilość zębów |
|------------------|--------------------------------|----------------|---------------------------------|----------------|---------------|-------------|
| | z grzebieniem | bez grzebienia | z grzebieniem | bez grzebienia | | |
| .02. | 2020.34PZB+ | 2020.34PZ+ | 2020.12PZB+ | 2020.12PZ+ | 12 | 3 |
| .03. | 2030.34PZB+ | 2030.34PZ+ | 2030.12PZB+ | 2030.12PZ+ | 25 | 4 |
| .05. | 2050.34PZB+ | 2050.34PZ+ | 2050.12PZB+ | 2050.12PZ+ | 44 | 6 |
| .07. | 2070.34PZB+ | 2070.34PZ+ | 2070.12PZB+ | 2070.12PZ+ | 64 | 8 |
| .09. | 2090.34PZB+ | 2090.34PZ+ | 2090.12PZB+ | 2090.12PZ+ | 77 | 9 |
| .10. | 2100.34PZB+ | 2100.34PZ+ | 2100.12PZB+ | 2100.12PZ+ | 90 | 10 |
| .12. | 2125.34PZB+ | 2125.34PZ+ | 2125.12PZB+ | 2125.12PZ+ | 112 | 12 |

Pełny zestaw z płytą grzebienia + 10 kabli grzebienia, prosimy dodać indeks K1+ ► m.in. 2020.34PZBK1+

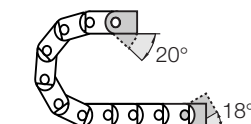
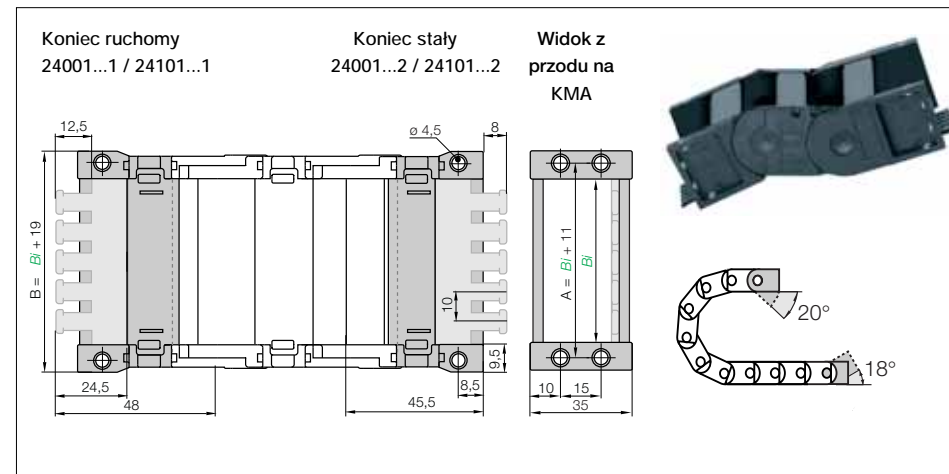


Możliwe sposoby montażu elementów mocujących. Dla zamontowanych elementów mocujących proszę dodać indeks A1... A4.

Struktura numeru art.

2020. 34 PZB+ A1

A... musi być dodane jeżeli elementy mocujące mają być zamontowane
Z grzebieniem kablowym w sys. mocowania
Pełny zestaw wahlwy = 34
Element mocujący dla wybranego indeksu szerokości



KMA wahlwy | Zalecane do aplikacji samonośnych i ślizgowych

KMA sztywne | Zalecane do aplikacji wiszących i stojących

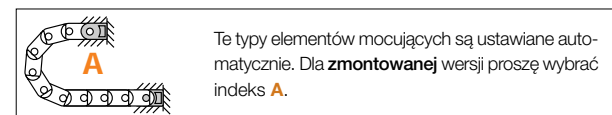
| Indeks szer. | Nr. art., pełny zestaw, wahlwy KMA | | Nr. art., pełny zestaw, sztywne KMA | | Wymiar A [mm] | Wymiar B [mm] | Ilość zębów |
|--------------|------------------------------------|----------------|-------------------------------------|----------------|---------------|---------------|-------------|
| | z grzebieniem | bez grzebienia | z grzebieniem | bez grzebienia | | | |
| .02. | 24001.02.12ZB | 24001.02.12 | 24101.02.12ZB | 24101.02.12 | 36 | 44 | 2 |
| .03. | 24001.03.12ZB | 24001.03.12 | 24101.03.12ZB | 24101.03.12 | 49 | 57 | 4 |
| .05. | 24001.05.12ZB | 24001.05.12 | 24101.05.12ZB | 24101.05.12 | 68 | 76 | 6 |
| .07. | 24001.07.12ZB | 24001.07.12 | 24101.07.12ZB | 24101.07.12 | 88 | 86 | 7 |
| .09. | 24001.09.12ZB | 24001.09.12 | 24101.09.12ZB | 24101.09.12 | 100 | 108 | 9 |
| .10. | 24001.10.12ZB | 24001.10.12 | 24101.10.12ZB | 24101.10.12 | 114 | 122 | 10 |
| .12. | 24001.12.12ZB | 24001.12.12 | 24101.12.12ZB | 24101.12.12 | 136 | 144 | 12 |

(KMA = Polimerowy metalowy element mocujący)

Struktura numeru art.

24001. 02. 12ZBA

A... musi być dodane jeżeli elementy mocujące mają być zamontowane
Pełny zestaw z grzebieniem kablowym w sys. mocowania
Indeks szerokości
KMA wahlwe



Te typy elementów mocujących są ustawiane automatycznie. Dla zamontowanej wersji proszę wybrać indeks A.

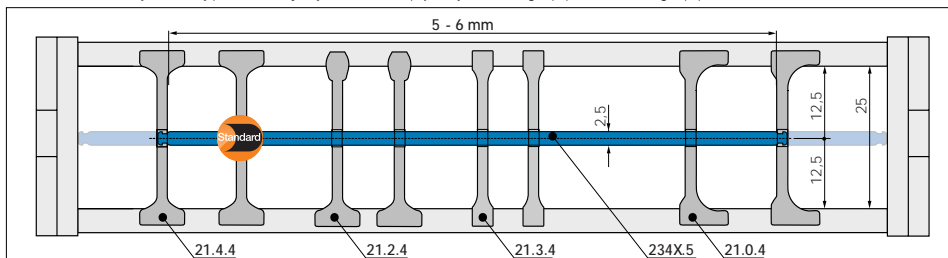


Opcja: Stalowe sztywne nr art. 2000.32- dostępne dla e-prowadników i e-tubes

● Stałe połączenie ● Jedna część (2-cz.) dla wszystkich szerokości e-prowadników ● Przewodność prądu

Systemy mocowania m.in. zaciski, grzebienie kablowe, nuggets i obejmy nasadowe są dostępne prosto z magazynu. Całkowity zakres chainfix z opcjami zamówienia ► od strony 614

Dotychczasowy podział wewnętrzny z elementami opcjonalnymi ► www.igus.pl/pl/2400 ► www.igus.pl/pl/2500



Nie jest wymagany boczny odstęp do boków ogni.
W konfiguracji standardowej separatory są montowane co drugie ogniwo e-prowadnika.

Separator standardowy, szeroka podstawa
niezamontowany 25.1
zamontowany 25.1.1

Standard - dla wszystkich aplikacji

Separator z szeroką podstawą z maksymalną siłą zamocowania i bezpiecznie stojący w e-prowadniku.

Separator, wąska góra
niezamontowany 25.2
zamontowany 25.2.1

Do szybkiego montażu

Mocno trzymany z jednej strony z szeroką podstawą, wąska podstawa po przeciwnej stronie do szybkiego montażu kabli (lekki zacisk).

Separator, wąska podstawa
niezamontowany 25.3
zamontowany 25.3.1

Dla wielu cienkich kabli

Separator z wąską podstawą dla dużej ilości wąskich kabli ułożonych równolegle. Oszczędność miejsca w e-prowadniku.

Separator, asymetryczny
niezamontowany 25.4
zamontowany 25.4.1

Do aplikacji montowanych na boku

Separator asymetryczny dla określonego odstępu. Nie wymaga dodatkowych rozporów.

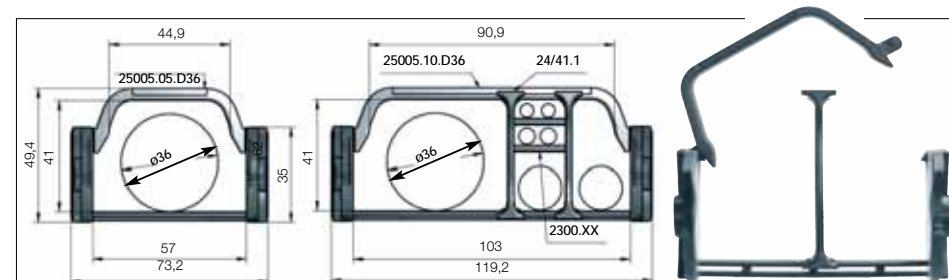
Półka pełnej szerokości, sztywna
niezamontowany 2300.X
zamontowany 2310.X

Podział poziomy

Półka o pełnej szerokości jest bezpiecznie zamontowana na dwóch końcach separatora, z możliwością ustawienie stałej szerokości. Separatory mogą być swobodnie przesuwane nad półką w pozycji poziomej. Mogą być stosowane na jednym poziomie.

Blokwane półki pełnej szerokości - dla standardowego podziału wewnętrznego

| Szer. X [mm] | niezamontowany | zamontowany | Szer. X [mm] | niezamontowany | zamontowany | Szer. X [mm] | niezamontowany | zamontowany |
|--------------|----------------|-------------|--------------|----------------|-------------|--------------|----------------|-------------|
| 015 | 2300.015 | 2310.015 | 060 | 2300.060 | 2310.060 | 087 | 2300.087 | 2310.087 |
| 025 | 2300.025 | 2310.025 | 062 | 2300.062 | 2310.062 | 090 | 2300.090 | 2310.090 |
| 030 | 2300.030 | 2310.030 | 065 | 2300.065 | 2310.065 | 100 | 2300.100 | 2310.100 |
| 038 | 2300.038 | 2310.038 | 070 | 2300.070 | 2310.070 | 103 | 2300.103 | 2310.103 |
| 040 | 2300.040 | 2310.040 | 075 | 2300.075 | 2310.075 | 110 | 2300.110 | 2310.110 |
| 050 | 2300.050 | 2310.050 | 077 | 2300.077 | 2310.077 | 120 | 2300.120 | 2310.120 |
| 057 | 2300.057 | 2310.057 | 080 | 2300.080 | 2310.080 | 125 | 2300.125 | 2310.125 |



Poprzeczki rozszerzające - Ogromne zwiększenie wnętrza dla gładkiego prowadzenia grubszych węży. Odpowiednie do węży z maks. średnicą zewnętrzną 36 mm.

| Poprzeczki rozszerzające dla e-prowadników otwierane wzdłuż wew. promienia | Poprzeczki rozszerzające dla e-prowadników otwierane wzdłuż zew. promienia | Bi [mm] | Ba [mm] | R Promień gięcia [mm] | Promień gięcia |
|----------------------------------------------------------------------------|----------------------------------------------------------------------------|---------|---------|-----------------------|------------------------------------------------------|
| 2400.05 D36. R.0 | 2500.05 D36. R.0 | 57 | 73 | | 055* 075 100 125 150 175 200 225 250 |
| 2400.10 D36. R.0 | 2500.10 D36. R.0 | 103 | 119 | | 055* 075 100 125 150 175 200 225 250 |

*Promień 055 możliwy tylko z e-prowadnikiem serii 2500

Numer art. należy uzupełnić o wybrany promień. (R). Przykład: 2500.05D36.100.0

Podział wewnętrzny poprzeczek rozszerzających

Separator standardowy, szeroka podstawa
niezamontowany 25/41.1
zamontowany 25/41.1.1

Standardowy separator, szeroka podstawa

Separator z szeroką podstawą z maksymalną siłą zamocowania i bezpiecznie stojący w e-prowadniku.

Półka pełnej szerokości, sztywna
niezamontowany 2300.X
zamontowany 2310.X

Podział poziomy

Półka o pełnej szerokości jest bezpiecznie zamontowana na dwóch końcach separatora, z możliwością ustawienie stałej szerokości. Separatory mogą być swobodnie przesuwane nad półką w pozycji poziomej. Mogą być stosowane na 3 wysokościach. Program dostawy ► lewa strona

Separator z zintegrowanym systemem mocowania

Separator z systemem mocowania, nr art. 2020.Z może być zintegrowany z elementem mocującym i może być tam umieszczony w każdym punkcie e-prowadnika. To kombinacja systemu mocowania i podziału wewnętrznego, może być zainstalowana na pierwszym lub ostatnim ogniwie i jest prosta w montażu bez potrzeby nawiercania otworów. **Więcej informacji ► od strony 634**



Opcja: Zestaw rynien podpierających.

Do podparcia dolnego odcinka e-prowadnika.

Prosta jednoczęściowa rynna podpierająca, przystosowana do twoich wymiarów i specyfikacji. **Kompletny zakres z opcjami zamówienia ► od strony 698**



X-ON Electronics

Largest Supplier of Electrical and Electronic Components

Click to view similar products for [Cable Mounting & Accessories](#) category:

Click to view products by [Igus](#) manufacturer:

Other Similar products are found below :

[582603-1](#) [009333-000](#) [727844N003](#) [747](#) [809090N001](#) [843188-000](#) [8666](#) [967279N002](#) [DB-11](#) [1300840039](#) [1300900096](#) [1301800416](#)
[1302264450](#) [1300830184](#) [1300830729](#) [1300900039](#) [1301580036](#) [1301850553](#) [1301860939](#) [1302000074](#) [1302261315](#) [1302264431](#)
[1337706-2](#) [APA18-AK](#) [1724](#) [1-787307-1](#) [185491N001](#) [1868](#) [HP-6N](#) [C-202-C](#) [202C221-13-0](#) [CA7308-000](#) [8S23-75FR-CS8184](#) [2684](#) [9648](#)
[3089](#) [988382-000](#) [A72821-000](#) [AA401](#) [173506-000](#) [1823](#) [202C292-13-0](#) [202C302-13-0](#) [2109](#) [300625](#) [3330](#) [3412](#) [356247-1](#) [M9142](#)
[M9143](#)