



e-przewodniki | Seria 2600 otwierana wzdłuż wewnętrznego promienia

e-przewodniki | Seria 2700 otwierana wzdłuż zewnętrznego promienia

e-przewodnik otwierany wzdłuż wew. promienia	e-przewodnik otwierany wzdłuż zew. promienia	Standard	Bi [mm]	Ba [mm]	R [mm]	Promień gięcia										2600 [kg/m]	2700 [kg/m]
2600.05.R.0	2700.05.R.0		50	66	063	075	100	125	150	175	200	250	≈ 1,17	≈ 1,17			
2600.06.R.0	2700.06.R.0		65	81	063	075	100	125	150	175	200	250	≈ 1,24	≈ 1,24			
2600.07.R.0	2700.07.R.0		75	91	063	075	100	125	150	175	200	250	≈ 1,30	≈ 1,30			
2600.09.R.0	2700.09.R.0		90	106	063	075	100	125	150	175	200	250	≈ 1,37	≈ 1,37			
2600.10.R.0	2700.10.R.0		100	116	063	075	100	125	150	175	200	250	≈ 1,39	≈ 1,39			
2600.12.R.0	2700.12.R.0		125	141	063	075	100	125	150	175	200	250	≈ 1,48	≈ 1,48			
2600.15.R.0	2700.15.R.0		150	166	063	075	100	125	150	175	200	250	≈ 1,62	≈ 1,62			
2600.17.R.0	2700.17.R.0		175	194	063	075	100	125	150	175	200	250	≈ 1,85	≈ 1,85			

Półotwarty przewodnik e-tube, seria 2650 Półotwarty przewodnik e-tube, seria 2680 ▶ od strony 274

Numer art. należy uzupełnić o wybrany promień. (R). Przykład: 2700.05.100.0



Stale przewodzące prąd e-przewodniki ESD/ATEX - 2700 różnych szerokości prosto z magazynu:

Szerokość wewnętrzna Bi 50 - 125, radii R 063 - 150.

Pełny Dobór produktu ▶ www.igus.pl/pl/ESD

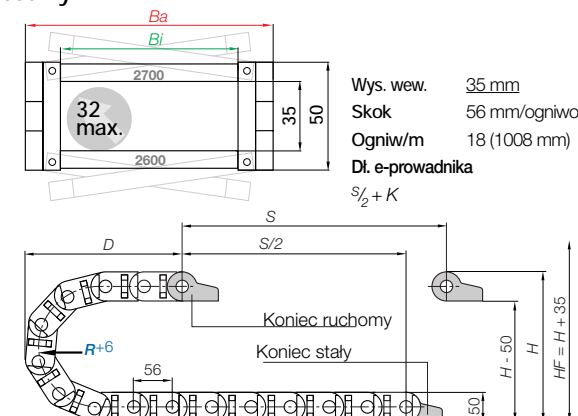
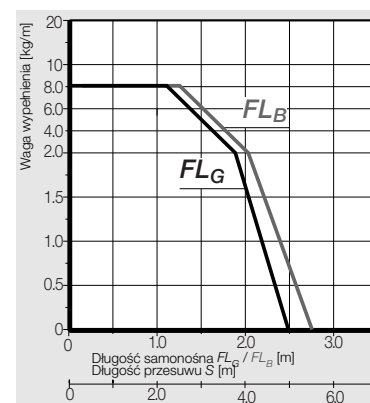
Otwórz błyskawicznie e-przewodnik za pomocą narzędzia do otwierania e-przewodników igus®

Zredukuj czas montażu z 33 do 2 sek. za pomocą otwieracza igus® dla e-przewodników. Otwórz długą część e-przewodnika jednym ruchem.

Nr art. 908.254.2600 dla seri 2600/2700. Dla szerokości Bi [mm]: 06, 07, 09, 10

Więcej informacji i film ▶ www.igus.pl/pl/savetime

Aplikacje samonośne | Krótkie przesuwu



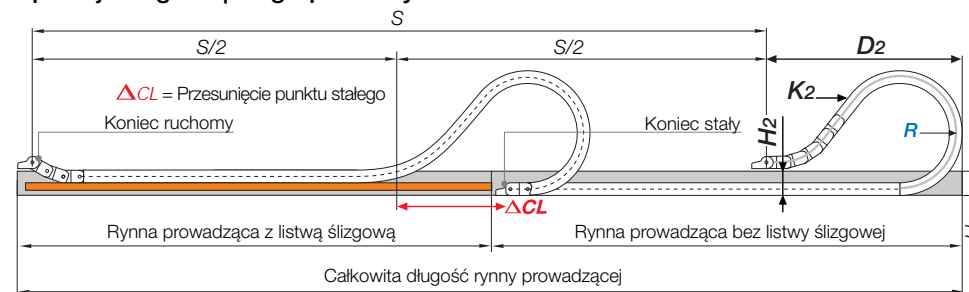
Wys. wew. 35 mm
Skok 56 mm/ogniwo
Ogniwo/m 18 (1008 mm)
Dł. e-przewodnika $S/2 + K$

R	063	075	100	125	150	175	200	250
H	176	200	250	300	350	400	450	550
D	172	184	209	234	259	284	309	359
K	310	350	430	505	585	665	745	900

Wymagana wysokość wbudowania: $H_F = H + 35$ mm (przy 2,0 kg/m wagi wypełnienia)

Przed zastosowaniem serii 2600 dla długich przesuwów prosimy o kontakt z igus®

Aplikacje ślizgowe | Długie przesuwu od 10 m do max. 120 m

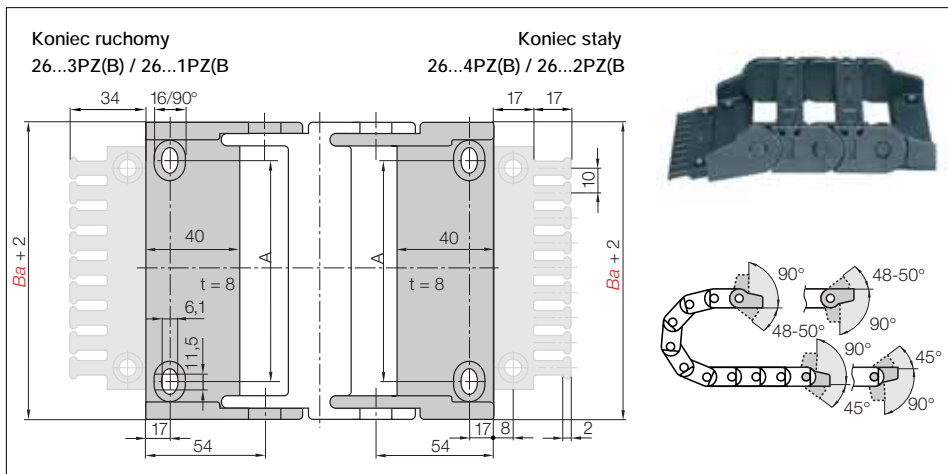
**Uwaga:** dla użycia serii 2600 dla długich przesuwów (ślizgowe), prosimy o kontakt z igus®.

Dla długich przesuwów igus® proponuje serię 2700 otwieraną wzdłuż zewnętrznego promienia.

W wypadku przesuwu między 5 i 10 m zalecamy dłuższą długość samonośną. Długość e-przewodnika $S/2 + K_2$

R	063	075	100	125	150	175	200	250
H ₂	130	150	166	166	166	166	166	166
D ₂ ⁺²⁵	140	150	350	475	500	655	770	950
K ₂	335	375	616	784	896	1120	1288	1624
ΔCL	-	-	144	244	244	374	464	594

Przed zastosowaniem serii 2600 dla długich przesuwów prosimy o kontakt z igus®

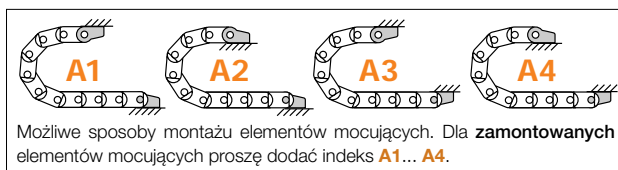


Polimerowe wahlwe | Standard | Zalecane dla aplikacji samonośnych i ślizgowych

Polimerowe sztywne | Zalecane dla aplikacji wiszących i stojących

Indeks szerokość	Nr. art., pełny zestaw, wahlwy		Nr. art., pełny zestaw, sztywne		Wymiar A [mm]	Ilość zębów
	z grzebieniem	bez grzebienia	z grzebieniem	bez grzebienia		
.05.	2605.34PZB	2605.34PZ	2605.12PZB	2605.12PZ	30	5
.06.	2606.34PZB	2606.34PZ	2606.12PZB	2606.12PZ	45	5
.07.	2607.34PZB	2607.34PZ	2607.12PZB	2607.12PZ	55	7
.09.	2609.34PZB	2609.34PZ	2609.12PZB	2609.12PZ	70	9
.10.	2610.34PZB	2610.34PZ	2610.12PZB	2610.12PZ	80	10
.12.	2612.34PZB	2612.34PZ	2612.12PZB	2612.12PZ	105	12
.15.	2615.34PZB	2615.34PZ	2615.12PZB	2615.12PZ	130	15
.17.	2617.34PZB	2617.34PZ	2617.12PZB	2617.12PZ	155	17

Pełny zestaw z płytką grzebienia + 10 kabli grzebienia, prosimy dodać indeks K1+ ► m.in. 2605.34PZBK1

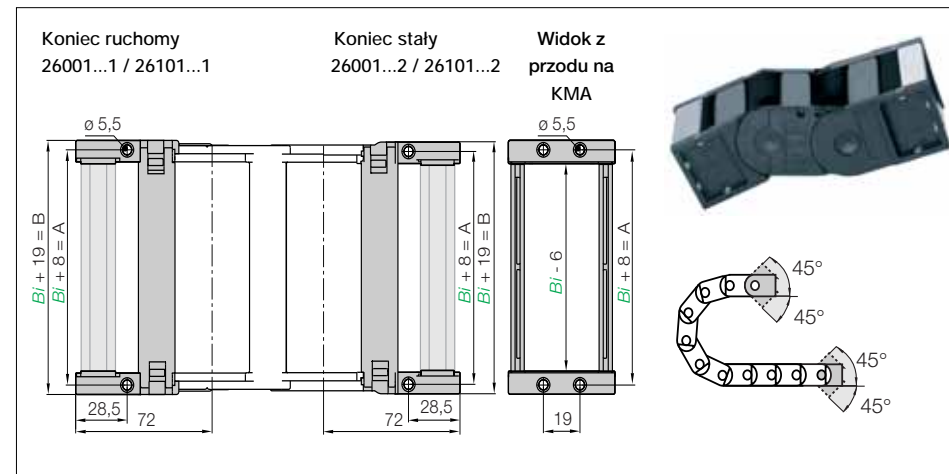


Struktura numeru art.

2605. 34 PZB A1
 A... musi być dodane jeżeli elementy mocujące mają być zamontowane
 Z grzebieniem kablowym w sys. mocowania
 Pełny zestaw wahlwy = 34
 Element mocujący dla wybranego indeksu szerokości

Struktura numeru art.

26001. 05. 12.C A
 A... musi być dodane jeżeli elementy mocujące mają być zamontowane
 Pełny zestaw z ceownikiem
 Indeks szerokości
 KMA wahlwy



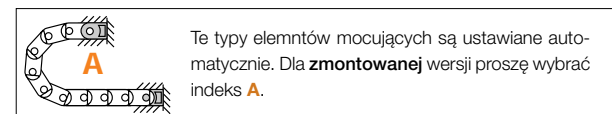
KMA wahlwy | Zalecane dla aplikacji samonośnych

KMA sztywne | Zalecane dla aplikacji wiszących i stojących

Indeks szer.	Nr. art., pełny zestaw, wahlwy KMA		Nr. art., pełny zestaw, sztywne KMA		Wymiar A [mm]	Wymiar B [mm]
	z ceownikiem	bez ceownika	z ceownikiem	bez ceownika		
.05.	26001.05.12.C	26001.05.12	26101.05.12.C	26101.05.12	58	69
.06.	26001.06.12.C	26001.06.12	26101.06.12.C	26101.06.12	73	84
.07.	26001.07.12.C	26001.07.12	26101.07.12.C	26101.07.12	83	94
.09.	26001.09.12.C	26001.09.12	26101.09.12.C	26101.09.12	98	109
.10.	26001.10.12.C	26001.10.12	26101.10.12.C	26101.10.12	108	119
.12.	26001.12.12.C	26001.12.12	26101.12.12.C	26101.12.12	133	144
.15.	26001.15.12.C	26001.15.12	26101.15.12.C	26101.15.12	158	169
.17.	26001.17.12.C	26001.17.12	26101.17.12.C	26101.17.12	183	194

KMA wahlwe w jedną stronę: Konec ruchomy 26101...3 / Konec stały 26101...4

(KMA = Polimerowy metalowy element mocujący)



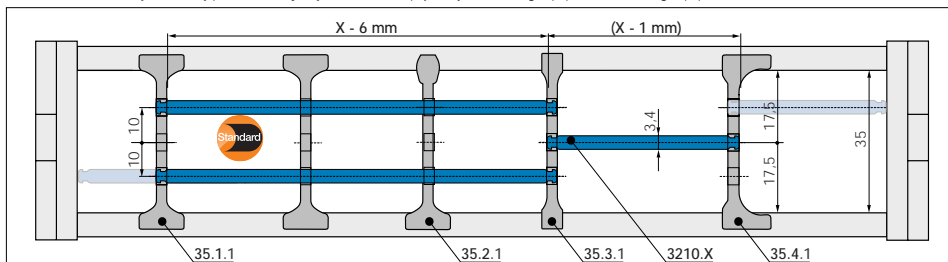
Opcja: Stalowe sztywne nr art. 260.12 - dostępne dla e-prowadników i e-tubes

● Stałe połączenie ● Jedna część (2-cz.) dla wszystkich szerokości e-prowadnika ● Przewodność prądu

Systemy mocowania m.in. zaciski, grzebienie kablowe, nuggets i obejmy nasadowe są dostępne prosto z magazynu. Całkowity zakres chainfix z opcjami zamówienia ► od strony 614

Systemy mocowania m.in. zaciski, grzebienie kablowe, nuggets i obejmy nasadowe są dostępne prosto z magazynu. Całkowity zakres chainfix z opcjami zamówienia ► od strony 614

Dotychczasowy podział wewnętrzny z elementami opcjonalnymi ► www.igus.pl/pl/2600 ► www.igus.pl/pl/2700



Nie jest wymagany boczny odstęp do boków ogniw.
W konfiguracji standardowej separatory są montowane co drugie ogniwo e-przewodnika.

Separator standardowy, szeroka podstawa
niezamontowany 35.1
zamontowany 35.1.1

Standard - dla wszystkich aplikacji
Separator z szeroką podstawą z maksymalną siłą zamocowania i bezpiecznie stojący w e-przewodniku.

Separator, wąska góra
niezamontowany 35.2
zamontowany 35.2.1

Do szybkiego montażu
Mocno trzymany z jednej strony z szeroką podstawą, wąska podstawa, po przeciwnej stronie do szybkiego montażu kabli (lekki zacisk).

Separator, wąska podstawa
niezamontowany 35.3
zamontowany 35.3.1

Dla wielu cienkich kabli
Separator z wąską podstawą dla dużej ilości wąskich kabli ułożonych równolegle. Oszczędność miejsca w e-przewodniku.

Separator, asymetryczny
niezamontowany 35.4
zamontowany 35.4.1

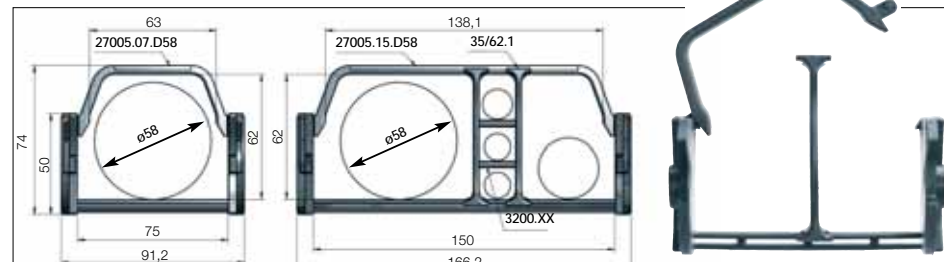
Do aplikacji montowanych na boku
Separator asymetryczny dla określonego odstępu. Nie wymaga dodatkowych rozporów.

Półka pełnej szerokości, zamontowana
niezamontowany 3200.X
zamontowany 3210.X

Podział poziomy
Półka o pełnej szerokości jest bezpiecznie zamontowana na dwóch końcach separatora, z możliwością ustawienie stałej szerokości. Do użycia jako półki pełnej szerokości do dokładnego podziału oraz jako półki dla wzorca na 3 poziomach.

Blokwane półki pełnej szerokości - dla standardowego podziału wewnętrznego

Szer X [mm]	niezamontowana	zamontowana	Szer X [mm]	niezamontowana	zamontowana	Szer X [mm]	niezamontowana	zamontowana
050	3200.050	3210.050	125	3200.125	3210.125	225	3200.225	3210.225
075	3200.075	3210.075	150	3200.150	3210.150	250	3200.250	3210.250
100	3200.100	3210.100	175	3200.175	3210.175			
115	3200.115	3210.115	200	3200.200	3210.200			



Poprzeczki rozszerzające - Ogromne zwiększenie wnętrza dla gładkiego prowadzenia grubszych węży.
Odpowiednie dla węży z maks. średnicą zewnętrzną 58 mm.

Poprzeczki rozszerzające dla e-przewodników otwierane wzdłuż wew. promienia	Poprzeczki rozszerzające dla e-przewodników otwierane wzdłuż zewnętrznego promienia	Bi [mm]	Ba [mm]	R Promień gięcia [mm]
2600.07.D58.R.0	2700.07.D58.R.0	75	91	063* 075* 100 125 150 175 200 250
2600.15.D58.R.0	2700.15.D58.R.0	150	166	063* 075* 100 125 150 175 200 250

*Promień 055 tylko dla e-przewodników serii 2700

Numer art. należy uzupełnić o wybrany promień. (R). Przykład: 2700.15D58.100.0

Podział wewnętrzny poprzeczek rozszerzających

Separator standardowy, szeroka podstawa
niezamontowany 35/62.1
zamontowany 35/62.1.1

Standardowy separator, szeroka podstawa
Dla maksymalnej siły trzymania i bezpiecznego stania w separatorze. W standardowej konfiguracji separator jest mocowany co 2 ogniwo.

Półka pełnej szerokości, sztywna
niezamontowany 3200.X
zamontowany 3210.X

Podział poziomy
Półka o pełnej szerokości jest bezpiecznie zamontowana na dwóch końcach separatora, z możliwością ustawienie stałej szerokości. Separatory mogą być swobodnie przesuwane nad półką w pozycji poziomej. Mogą być stosowane na 5 wysokościach.

Separator z zintegrowanym systemem mocowania

Separatory z systemem mocowania, nr art. 262.Z może być zintegrowany z elementem mocującym i może być tam umieszczony w każdym punkcie e-przewodnika. To kombinacja systemu mocowania i podziału wewnętrznego, może być zainstalowana na pierwszym lub ostatnim ogniwie i jest prosta w montażu bez potrzeby nawiercania otworów. **Więcej informacji ► od strony 634**



Opcja: Zestaw rynien podpierających.

Do podparcia dolnego odcinka e-przewodnika.

Prosta jednoczęściowa rynna podpierająca, przystosowana do twoich wymiarów i specyfikacji. **Kompletny zakres z opcjami zamówienia ► od strony 698**



X-ON Electronics

Largest Supplier of Electrical and Electronic Components

Click to view similar products for [Cable Mounting & Accessories](#) category:

Click to view products by [Iigus](#) manufacturer:

Other Similar products are found below :

[582603-1](#) [009333-000](#) [727844N003](#) [747](#) [809090N001](#) [843188-000](#) [8666](#) [967279N002](#) [DB-11](#) [1300840039](#) [1300900096](#) [1301800416](#)
[1302264450](#) [1300830184](#) [1300830729](#) [1300900039](#) [1301580036](#) [1301850553](#) [1301860939](#) [1302000074](#) [1302261315](#) [1302264431](#)
[1337706-2](#) [APA18-AK](#) [1724](#) [1-787307-1](#) [185491N001](#) [1868](#) [HP-6N](#) [C-202-C](#) [202C221-13-0](#) [CA7308-000](#) [8S23-75FR-CS8184](#) [2684](#) [9648](#)
[3089](#) [988382-000](#) [A72821-000](#) [AA401](#) [173506-000](#) [1823](#) [202C292-13-0](#) [202C302-13-0](#) [2109](#) [300625](#) [3330](#) [3412](#) [356247-1](#) [M9142](#)
[M9143](#)