



Półotwarta e-tube | Seria 3450 otwieranie wzdłuż wew. promienia, zakryta wzdłuż zewnętrznego promienia

Zamknięty przewodnik e-tube | Seria 3480 otwieranie wzdłuż wew. promienia, całkowicie zakryty

Pół e-tube otwierana wzdłuż wew. promienia	Cała e-tube otwierana wzdłuż wew. promienia	B_i [mm]	B_a [mm]	R Promień gięcia [mm]	Promień gięcia								3450 [kg/m]	3480 [kg/m]
3450.050.R.0	3480.050.R.0	50	70	075* 100*	125	150	200	250	300			≈ 1,77	≈ 1,96	
3450.075.R.0	3480.075.R.0	75	95	075* 100*	125	150	200	250	300			≈ 1,95	≈ 2,07	
3450.100.R.0	3480.100.R.0	100	120	075* 100*	125	150	200	250	300			≈ 2,15	≈ 2,30	
3450.115.R.0	3480.115.R.0	115	135	075* 100*	125	150	200	250	300			≈ 2,30	≈ 2,46	
3450.125.R.0	3480.125.R.0	125	145	075* 100*	125	150	200	250	300			≈ 2,42	≈ 2,49	
3450.150.R.0	3480.150.R.0	150	170	075* 100*	125	150	200	250	300			≈ 2,60	≈ 2,62	
3450.175.R.0	3480.175.R.0	175	195	075* 100*	125	150	200	250	300			≈ 2,75	≈ 2,80	
3450.200.R.0	3480.200.R.0	200	220	075* 100*	125	150	200	250	300			≈ 2,90	≈ 2,94	
3450.225.R.0	3480.225.R.0	225	245	075* 100*	125	150	200	250	300			≈ 3,15	≈ 3,12	
3450.250.R.0	3480.250.R.0	250	270	075* 100*	125	150	200	250	300			≈ 3,30	≈ 3,28	

* Promień dostępny na zapytanie, prosimy o kontakt z igus*

Promienie 075, 100: przewodnik e-tube nie jest całkowicie zakryty. Prosimy o kontakt z igus*

Numer art. należy uzupełnić o wybrany promień. (R). Przykład: 3450.075.200.0

Otwórz błyskawicznie e-przewodnik za pomocą narzędzia do otwierania e-przewodników igus®

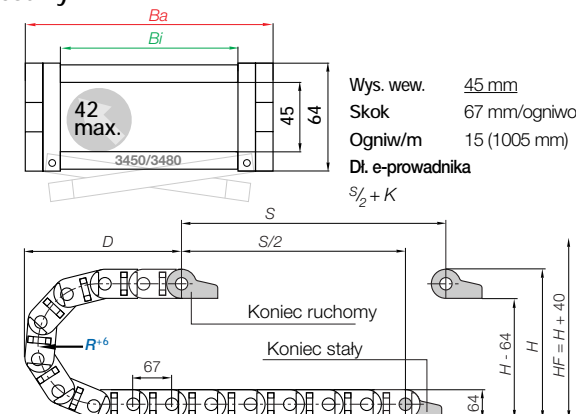
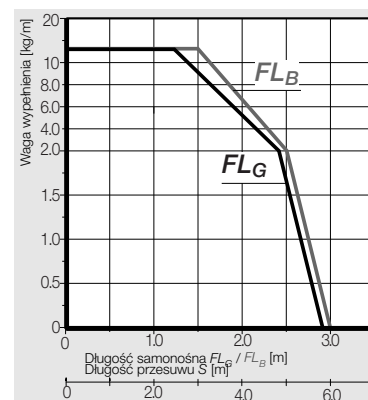
Zredukuj czas montażu z 33 do 2 sek. za pomocą otwieracza igus® dla e-przewodników. Otwórz długą część e-przewodnika jednym ruchem.

Nr art. 908.254.3400 dla serii 3450. Dla szerokości B_i [mm]: 050, 075, 100, 115.

Więcej informacji i film ► www.igus.pl/pl/savetime



Aplikacje samonośne | Krótkie przesuwu

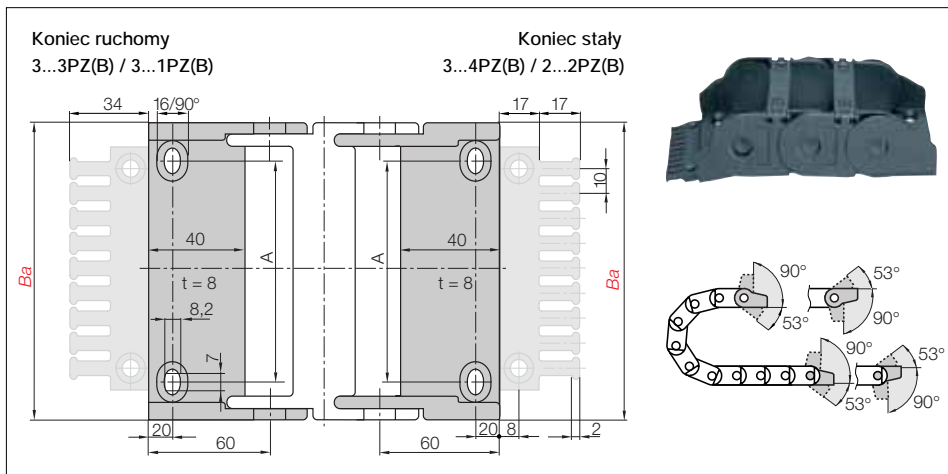


Wys. wew. 45 mm
Skok 67 mm/ogniwo
Ogniwo/m 15 (1005 mm)
Dł. e-przewodnika $S/2 + K$

R	075*	100*	125	150	200	250	300
H	214	264	314	364	464	564	664
D	208	233	258	283	333	383	433
K	370	450	530	610	765	920	1080

Wymagana wysokość wbudowania: $H_p = H + 40$ mm (przy 2,5 kg/m wagi wypełnienia)

* Promień dostępny na zapytanie, prosimy o kontakt z igus* Przed zastosowaniem serii 3450/3480 dla długich przesuwów prosimy o kontakt z igus*

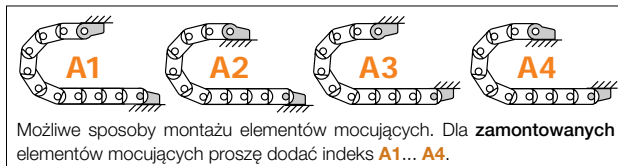


Polimerowe wahlwe | Standard | Zalecane dla aplikacji samonośnych

Polimerowe sztywne | Zalecane dla aplikacji wiszących i stojących

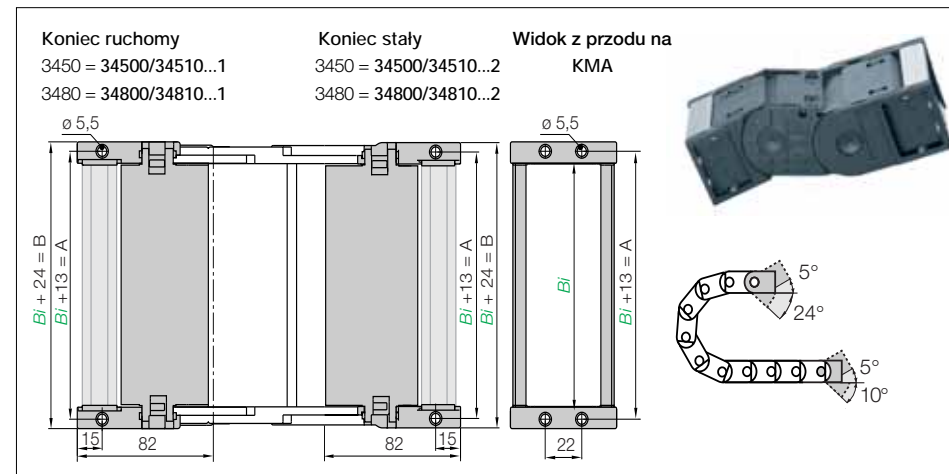
Indeks szerokość	Nr. art., pełny zestaw, wahlwy		Nr. art., pełny zestaw, sztywne		Wymiar A [mm]	Ilość zębów
	z grzebieniem	bez grzebienia	z grzebieniem	bez grzebienia		
.050.	3050.34PZB	3050.34PZ	3050.12PZB	3050.12PZ	28	5
.075.	3075.34PZB	3075.34PZ	3075.12PZB	3075.12PZ	53	7
.100.	3100.34PZB	3100.34PZ	3100.12PZB	3100.12PZ	78	10
.115.	3115.34PZB	3115.34PZ	3115.12PZB	3115.12PZ	93	11
.125.	3125.34PZB	3125.34PZ	3125.12PZB	3125.12PZ	103	12
.150.	3150.34PZB	3150.34PZ	3150.12PZB	3150.12PZ	128	15
.175.	3175.34PZB	3175.34PZ	3175.12PZB	3175.12PZ	153	17
.200.	3200.34PZB	3200.34PZ	3200.12PZB	3200.12PZ	178	20
.225.	3225.34PZB	3225.34PZ	3225.12PZB	3225.12PZ	203	22
.250.	3250.34PZB	3250.34PZ	3250.12PZB	3250.12PZ	228	25

Pełny zestaw z płytką grzebienia + 10 kabli grzebienia, prosimy dodać indeks K1+ ▶ np.: 3250.34PZBK1



Struktura numeru art.

3075. 34 PZB A1



Polimerowe wahlwe | Zalecane dla aplikacji samonośnych

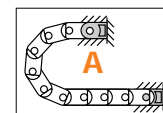
Polimerowe sztywne | Zalecane dla aplikacji wiszących i stojących

Indeks szer.	Nr. art., pełny zestaw, wahlwy KMA		Nr. art., pełny zestaw, sztywne KMA		Wymiar A [mm]	Wymiar B [mm]
	z ceownikiem	bez ceownika	z ceownikiem	bez ceownika		
.050.	34500 34800.050.12.C	34500 34800.050.12	34510 34810.050.12.C	34510 34810.050.12	63	74
.075.	34500 34800.075.12.C	34500 34800.075.12	34510 34810.075.12.C	34510 34810.075.12	88	99
.100.	34500 34800.100.12.C	34500 34800.100.12	34510 34810.100.12.C	34510 34810.100.12	113	124
.115.	34500 34800.115.12.C	34500 34800.115.12	34510 34810.115.12.C	34510 34810.115.12	128	139
.125.	34500 34800.125.12.C	34500 34800.125.12	34510 34810.125.12.C	34510 34810.125.12	138	149
.150.	34500 34800.150.12.C	34500 34800.150.12	34510 34810.150.12.C	34510 34810.150.12	163	174
.175.	34500 34800.175.12.C	34500 34800.175.12	34510 34810.175.12.C	34510 34810.175.12	188	199
.200.	34500 34800.200.12.C	34500 34800.200.12	34510 34810.200.12.C	34510 34810.200.12	213	224
.225.	34500 34800.225.12.C	34500 34800.225.12	34510 34810.225.12.C	34510 34810.225.12	238	249
.250.	34500 34800.250.12.C	34500 34800.250.12	34510 34810.250.12.C	34510 34810.250.12	263	274

KMA wahlwe: nr. art. 34500... dla pół e-tube seria 3450 / nr. art. 34800... dla zakrytej e-tube seria 3480

KMA sztywne: nr. art. 34510... dla pół e-tube seria 3450 / nr. art. 34810... dla zakrytej e-tube seria 3480

(KMA = Polimerowy metalowy element mocujący)



Struktura numeru art.

34500.075.12.C A



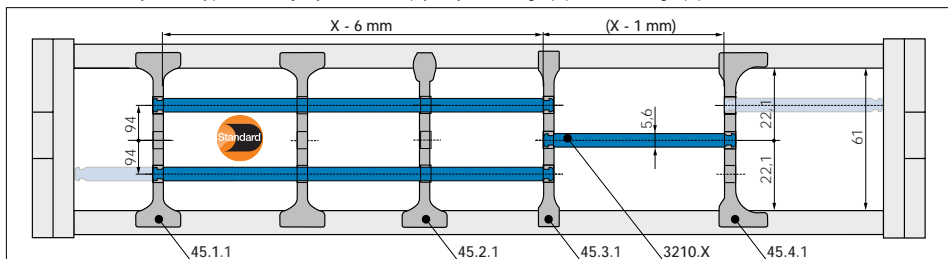
Opcja: Stalowe wahlwe nr. art. 3000.12 - dostępne dla e-przewodników i e-tubes

● Połączenia wahlwe ● Jedna część (2-cz.) dla wszystkich szerokości e-przewodnika ● Przewodność prądu

Systemy mocowania m.in. zaciski, grzebienie kablowe, nuggets i obejmy nasadowe są dostępne prosto z magazynu. Całkowity zakres chainfix z opcjami zamówienia ▶ od strony 614

Systemy mocowania m.in. zaciski, grzebienie kablowe, nuggets i obejmy nasadowe są dostępne prosto z magazynu. Całkowity zakres chainfix z opcjami zamówienia ▶ od strony 614

Dotychczasowy podział wewnętrzny z elementami opcjonalnymi ► www.igus.pl/pl/3450 ► www.igus.pl/pl/3480



Nie jest wymagany boczny odstęp do boków ogniw.
W konfiguracji standardowej separatory są montowane co drugie ogniwo e-przewodnika.

Separator standardowy, szeroka podstawa
niezamontowany 45.1
zamontowany 45.1.1

Standard - dla wszystkich aplikacji
Separator z szeroką podstawą z maksymalną siłą zamocowania i bezpiecznie stojący w e-przewodniku.

Separator, wąska góra
niezamontowany 45.2
zamontowany 45.2.1

Do szybkiego montażu
Mocno trzymany z jednej strony z szeroką podstawą, wąska podstawa po przeciwnej stronie do szybkiego montażu kabli (lekki zacisk).

Separator, wąska podstawa
niezamontowany 45.3
zamontowany 45.3.1

Dla wielu cienkich kabli
Separator z wąską podstawą dla dużej ilości wąskich kabli ułożonych równolegle. Oszczędność miejsca w e-przewodniku.

Separator, asymetryczny
niezamontowany 45.4
zamontowany 45.4.1

Do aplikacji montowanych na boku
Separator asymetryczny dla określonego odstępu. Nie wymaga dodatkowych rozporów.

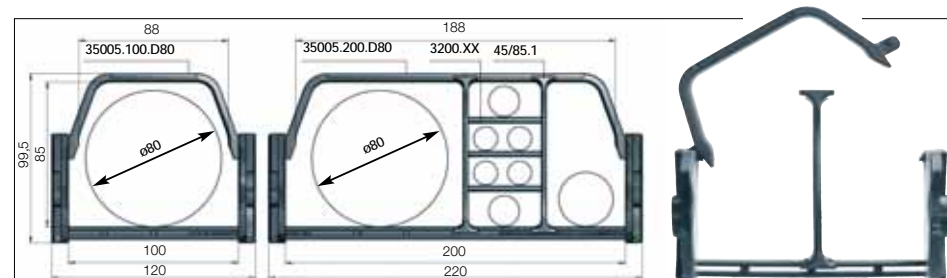
Półka pełnej szerokości, zamontowana
niezamontowany 3200.X
zamontowany 3210.X

Podział poziomy
Półka o pełnej szerokości jest bezpiecznie zamontowana na dwóch końcach separatora, z możliwością ustawienie stałej szerokości. Do użycia jako półki pełnej szerokości do dokładnego podziału oraz jako półki dla wzorca na 3 poziomach.



Blokwane półki pełnej szerokości - dla standardowego podziału wewnętrznego

Szer. X [mm]	niezamontowany	zamontowany	Szer. X [mm]	niezamontowany	zamontowany	Szer. X [mm]	niezamontowany	zamontowany
050	3200.050	3210.050	125	3200.125	3210.125	225	3200.225	3210.225
075	3200.075	3210.075	150	3200.150	3210.150	250	3200.250	3210.250
100	3200.100	3210.100	175	3200.175	3210.175			
115	3200.115	3210.115	200	3200.200	3210.200			



Poprzeczki rozszerzające tylko do serii 3450 - Ogromne zwiększenie wnętrza dla gładkiego prowadzenia grubszych węży. Odpowiednie dla węży z maks. średnicą zewnętrzną 80 mm.

Poprzeczki rozszerzające dla pół e-tube otwierane wzdłuż wewnętrznego promienia	Bi [mm]	Ba [mm]	R Promień gięcia [mm]
3450.100.D80.R.0	100	120	125 150 200 250 300
3450.200.D80.R.0	200	220	125 150 200 250 300

Numer art. należy uzupełnić o wybrany promień. (R). Przykład: 3450.100D80.200.0

Podział wewnętrzny poprzeczek rozszerzających

Separator standardowy, szeroka podstawa
niezamontowany 45/85.1
zamontowany 45/85.1.1

Standardowy separator, szeroka podstawa
Dla maksymalnej siły trzymania i bezpiecznego stania w separatorze. W standardowej konfiguracji separator jest mocowany co 2 ogniwo.

Półka pełnej szerokości, sztywna
niezamontowana 3200.X
zamontowana 3210.X

Podział poziomy
Półka o pełnej szerokości jest bezpiecznie zamontowana na dwóch końcach separatora, z możliwością ustawienie stałej szerokości. Separatory mogą być swobodnie przesuwane nad półką w pozycji poziomej. Mogą być stosowane na 7 wysokościach.

Separator z zintegrowanym systemem mocowania

Separatory z systemem mocowania, nr art. 34501.Z może być zintegrowany z elementem mocującym i może być tam umieszczony w każdym punkcie e-przewodnika. To kombinacja systemu mocowania i podziału wewnętrznego, może być zainstalowana na pierwszym lub ostatnim ogniwie i jest prosta w montażu bez potrzeby nawiercania otworów. **Więcej informacji ► od strony 634**



Opcja: Zestaw rynien podpierających.

Do podparcia dolnego odcinka e-przewodnika.

Prosta jednoczęściowa rynna podpierająca, przystosowana do twoich wymiarów i specyfikacji. **Kompletny zakres z opcjami zamówienia ► od strony 698**



X-ON Electronics

Largest Supplier of Electrical and Electronic Components

Click to view similar products for [Cable Mounting & Accessories](#) category:

Click to view products by [Iigus](#) manufacturer:

Other Similar products are found below :

[582603-1](#) [009333-000](#) [727844N003](#) [747](#) [809090N001](#) [843188-000](#) [8666](#) [967279N002](#) [DB-11](#) [1300840039](#) [1300900096](#) [1301800416](#)
[1302264450](#) [1300830184](#) [1300830729](#) [1300900039](#) [1301580036](#) [1301850553](#) [1301860939](#) [1302000074](#) [1302261315](#) [1302264431](#)
[1337706-2](#) [APA18-AK](#) [1724](#) [1-787307-1](#) [185491N001](#) [1868](#) [HP-6N](#) [OFSH-T-6-01BLK](#) [202C221-13-0](#) [CA7308-000](#) [8S23-75FR-CS8184](#)
[2684](#) [9648](#) [3089](#) [A72821-000](#) [AA401](#) [173506-000](#) [1823](#) [202C292-13-0](#) [202C302-13-0](#) [2109](#) [300625](#) [3330](#) [3412](#) [356247-1](#) [M9142](#) [M9143](#)
[529732-000](#)