



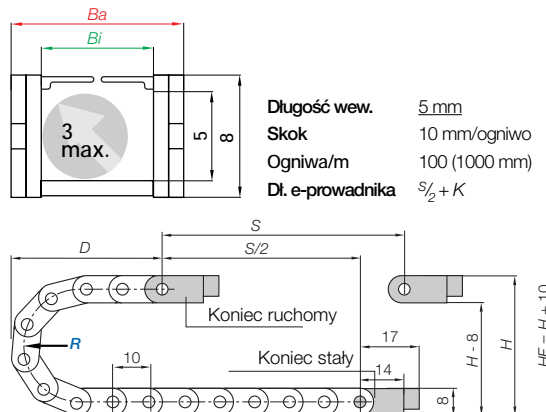
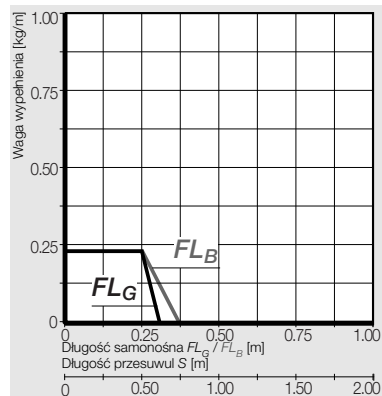
Seria E03 | Poprzeczki dzielone wzdłuż zewnętrznego promienia

Poprzeczki dzielone wzdłuż zewnętrznego promienia	Bi [mm]	Ba [mm]	R Promień gięcia [mm]	Waga [kg/m]
E03.05 .R.0 ¹⁾	5	8,7	010 012 015 018 028	≈ 0,03
E03.07 .R.0 ²⁾	7	10,7	010 012 015 018 028	≈ 0,04
E03.10 .R.0 ²⁾	10	13,7	010 012 015 018 028	≈ 0,05

1) Poprzeczki nie nakładają się. Odstęp = 1 mm / 2) Poprzeczki nie nakładają się. Odstęp = 2 mm

Numer art. należy uzupełnić o wybrany promień (R). Przykład: E03.05.028.0 Ba: rozmiar trzpienia szerszy o ok. 0,1 - 0,3 mm

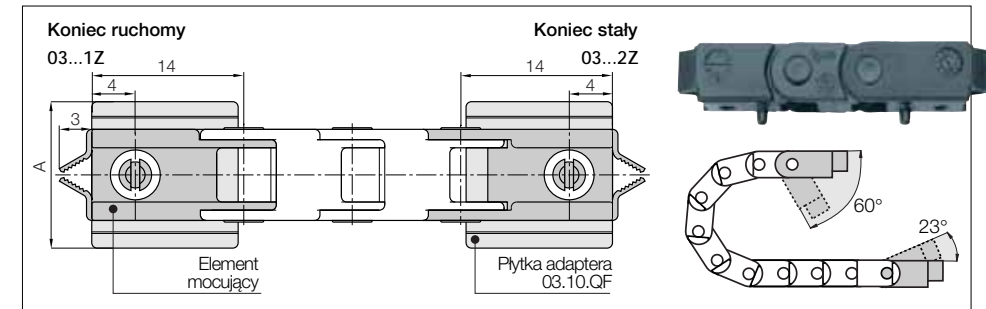
Wymiary



R	010	012	015	018	028
H	28	32	38	44	64
D	29	31	34	37	47
K	55	60	70	80	110

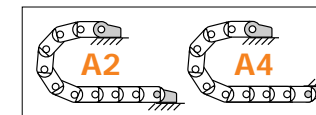
Wymagana wysokość wbudowania: $H_f = H + 10$ mm (z 0,1 kg/m wagi wypełnienia)

Elementy mocujące, jednoczęściowe polimerowe | wahlwe



Indeks szerokości	Numer artykułu, pełny zestaw	Wymiar A [mm]
.05. ►	03.05. 12Z	8,7
.07. ►	03.07. 12Z	10,7
.10. ►	03.10. 12Z	13,7

Materiał elementu mocującego - igurid G, temperatura: -40° do +120° C, VDE 0304 IIC UL94-HB



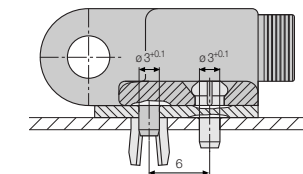
Możliwe sposoby montażu elementów mocujących. Dla zamontowanych elementów mocujących proszę dodać indeks A2 lub A4.

Struktura numeru art.

03.05. 12Z A2

A... musi być dodane w zamontowanym rozwiązaniu
Pełny zestaw
Element mocujący dla wybranego indeksu szerokości

Dodatki



Adapter montażowy do szybkiej instalacji: do wszystkich rozmiarów dla numeru art. 03.10.QF

Adapter montażowy posiada boczne perforacje umożliwiające jej dopasowanie do danej szerokości e-prowadnika. Adapter montażowy nie jest konieczny przy montażu elem. mocujących, które można zamocować śrubami również bez płyty adaptera.

X-ON Electronics

Largest Supplier of Electrical and Electronic Components

Click to view similar products for [Cable Mounting & Accessories](#) category:

Click to view products by [Igus](#) manufacturer:

Other Similar products are found below :

[582603-1](#) [009333-000](#) [727844N003](#) [747](#) [809090N001](#) [843188-000](#) [8666](#) [967279N002](#) [DB-11](#) [1300840039](#) [1300900096](#) [1301800416](#)
[1302264450](#) [1300830184](#) [1300830729](#) [1300900039](#) [1301580036](#) [1301850553](#) [1301860939](#) [1302000074](#) [1302261315](#) [1302264431](#)
[1337706-2](#) [APA18-AK](#) [1724](#) [1-787307-1](#) [185491N001](#) [1868](#) [HP-6N](#) [C-202-C](#) [202C221-13-0](#) [CA7308-000](#) [8S23-75FR-CS8184](#) [2684](#) [9648](#)
[3089](#) [988382-000](#) [A72821-000](#) [AA401](#) [173506-000](#) [1823](#) [202C292-13-0](#) [202C302-13-0](#) [2109](#) [300625](#) [3330](#) [3412](#) [356247-1](#) [M9142](#)
[M9143](#)