



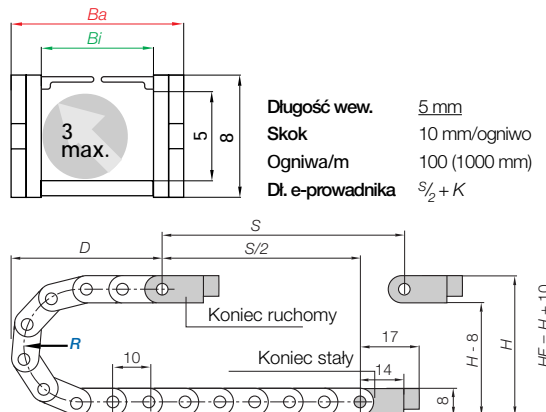
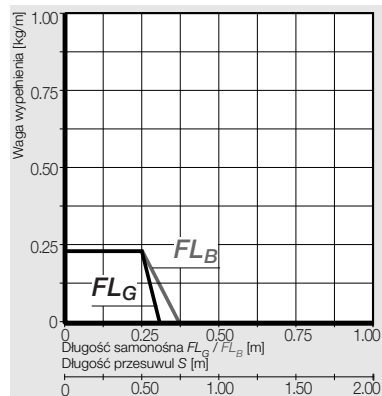
Seria E03 | Poprzeczki dzielone wzdłuż zewnętrznego promienia

Poprzeczki dzielone wzdłuż zewnętrznego promienia	Bi [mm]	Ba [mm]	R Promień gięcia [mm]	Waga [kg/m]
E03.05 .R.0 ¹⁾	5	8,7	010 012 015 018 028	≈ 0,03
E03.07 .R.0 ²⁾	7	10,7	010 012 015 018 028	≈ 0,04
E03.10 .R.0 ²⁾	10	13,7	010 012 015 018 028	≈ 0,05

1) Poprzeczki nie nakładają się. Odstęp = 1 mm / 2) Poprzeczki nie nakładają się. Odstęp = 2 mm

Numer art. należy uzupełnić o wybrany promień (R). Przykład: E03.05.028.0 Ba: rozmiar trzpienia szerszy o ok. 0,1 - 0,3 mm

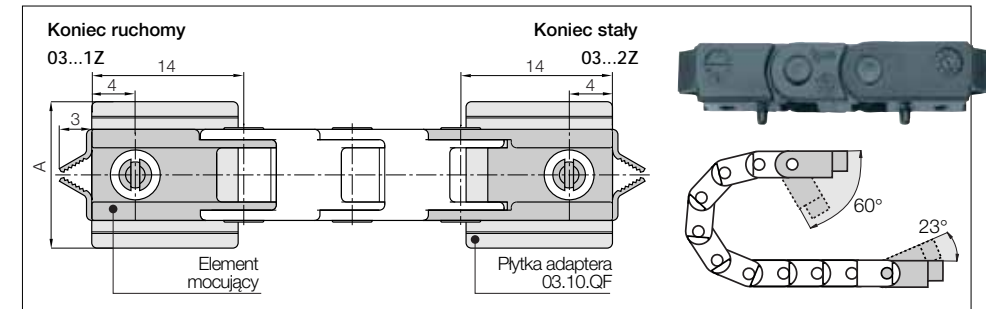
Wymiary



R	010	012	015	018	028
H	28	32	38	44	64
D	29	31	34	37	47
K	55	60	70	80	110

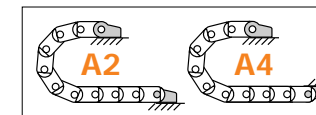
Wymagana wysokość wbudowania: $H_f = H + 10$ mm (z 0,1 kg/m wagi wypełnienia)

Elementy mocujące, jednoczęściowe polimerowe | wahlwe



Indeks szerokości	Numer artykułu, pełny zestaw	Wymiar A [mm]
.05. ►	03.05. 12Z	8,7
.07. ►	03.07. 12Z	10,7
.10. ►	03.10. 12Z	13,7

Materiał elementu mocującego - igurid G, temperatura: -40° do +120° C, VDE 0304 IIC UL94-HB



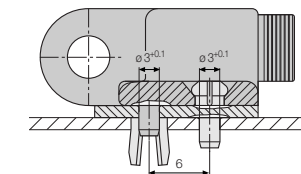
Możliwe sposoby montażu elementów mocujących. Dla zamontowanych elementów mocujących proszę dodać indeks **A2** lub **A4**.

Struktura numeru art.

03.05. 12Z **A2**

A... musi być dodane w zamontowanym rozwiązaniu
Pełny zestaw
 Element mocujący dla wybranego indeksu szerokości

Dodatki



Adapter montażowy do szybkiej instalacji: do wszystkich rozmiarów dla numeru art. 03.10.QF

Adapter montażowy posiada boczne perforacje umożliwiające jej dopasowanie do danej szerokości e-prowadnika. Adapter montażowy nie jest konieczny do montażu elem. mocujących, które można zamocować śrubami również bez płyty adaptera.

X-ON Electronics

Largest Supplier of Electrical and Electronic Components

Click to view similar products for [Other Tools](#) category:

Click to view products by [Iigus](#) manufacturer:

Other Similar products are found below :

[899-2-KT46](#) [568681-1](#) [CR-12FP4--260R](#) [5800-0090](#) [58061-1](#) [59085](#) [00-8273-RDPP](#) [593033](#) [593072](#) [593564100](#) [593575](#) [593593](#) [010-0003-0000](#) [011349-000](#) [CRCW08052740FRT1](#) [LUC-012S070DSM](#) [LUC-018S070DSP](#) [LUC-024S105DSP](#) [599-2021-3-NME](#) [599-JJ-2021-03](#) [CRCW2010331JR02](#) [601-JJ-06](#) [601-SPB](#) [601YSY](#) [602-JJ-03](#) [602SPB](#) [603-JJ-07-FP](#) [603-JJY-04](#) [CRTN1013](#) [CS16](#) [6-1579014-0](#) [62036240-1](#) [M43435 TY 1 SZ 3 FIN B BLK](#) [M43435 TY 2 SZ 3 FIN C BLK](#) [M-5Z](#) [M6816](#) [660-29ABT1](#) [662508-1](#) [CVHD-950X-93.333](#) [CW104-01X](#) [671-GP-04-KT39-73207](#) [CW307-01A](#) [CW30901A](#) [CW6211201A](#) [679793-1](#) [690191-1](#) [690191-3](#) [690317-2](#) [691409-4](#)