



Series E04 | Split crossbar along the outer radius

Split crossbar along outer radius	<i>Bi</i> [mm]	<i>Ba</i> [mm]	<i>R</i> Bending radii [mm]	Weight [kg/m]
E04.07.R.0¹⁾	7	13	015 018 028 038 048	≈ 0,08

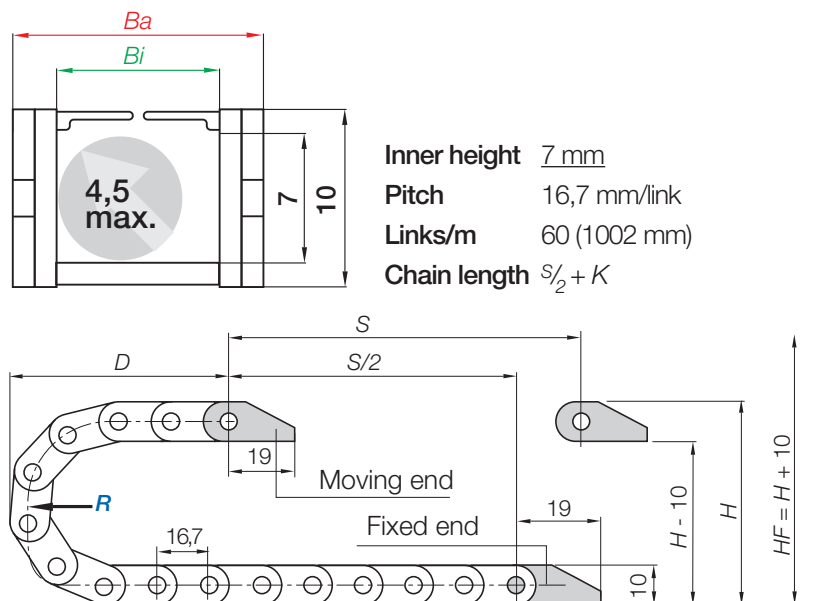
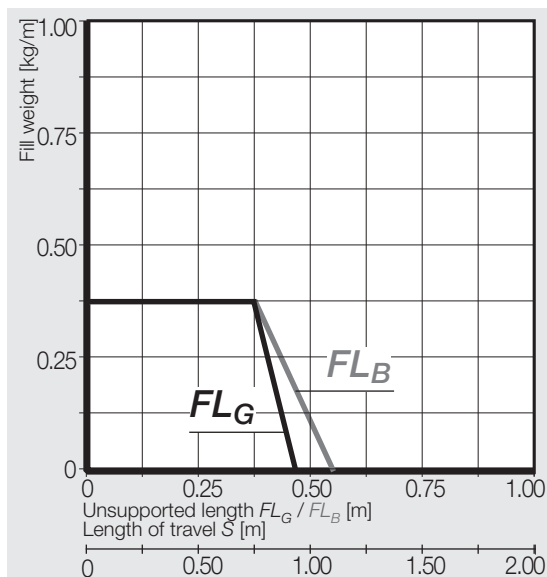
1) Crossbars do not overlap. Gap = 2,5 mm

Special solution with opening gap 0,8 mm: **Part No. E04.07.015.0.S**

Supplement Part No. with required radius (*R*). Example: **E04.07.028.0**

Ba: pin dimension approx. 0,1 - 0,3 mm wider.

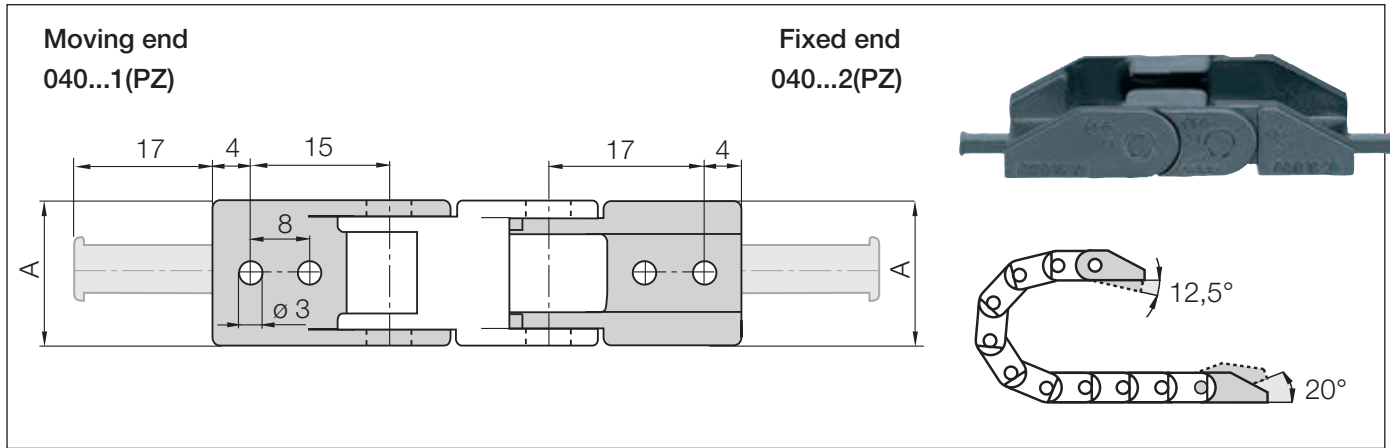
Dimensions



<i>R</i>	015	018	028	038	048
<i>H</i>	40	46	66	86	106
<i>D</i>	45	48	58	68	78
<i>K</i>	85	90	125	155	185

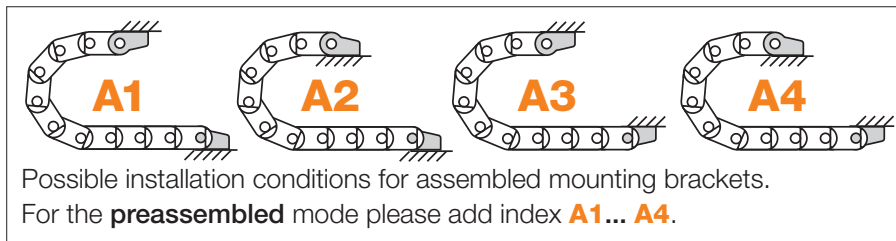
The required clearance height: $H_F = H + 10$ mm (with 0,1 kg/m fill weight)

Mounting brackets, polymer one-piece | pivoting | More features ► www.igus.eu/E04



Width Index	Standard	Part No. full set with tie-wrap plates	Part No. full set without tie-wrap plates	Dim. A [mm]	Number of teeth
.07. ►		040.07.12PZ	040.07.12	12	1

Material mounting bracket - igumid G, temperature: -40° up to +120° C, VDE 0304 IIC UL94-HB



Part No. structure

040.07. 12 PZ A2 A...must be indicated on preassembled configurations

- With strain relief tie-wrap plates
- Full set**
- Mounting bracket for selected width index

X-ON Electronics

Largest Supplier of Electrical and Electronic Components

Click to view similar products for [Iigus](#) manufacturer:

Other Similar products are found below :

[03.05.12Z](#) [03.07.010.0](#) [03.07.12Z](#) [040.10.12PZ](#) [04.10.028.0](#) [0450.16.1](#) [0450.16.12](#) [060.30.12PZ](#) [06.06.018.0](#) [06.06.038.0](#) [060.64.12PZ](#)
[06.10.018.0](#) [06.10.028.0](#) [06.10.038.0](#) [06.16.018.0](#) [06.16.038.0](#) [06.20.018.0](#) [06.30.018.0](#) [06.30.028.0](#) [06.50.028.0](#) [06.64.028.0](#) [07.20.028.0](#)
[080.16.12PZ](#) [080.20.12PZ](#) [080.40.12PZ](#) [080.50.12PZ](#) [08.10.028.0](#) [08.16.048.0](#) [08.20.028.0](#) [08.20.038.0](#) [08.30.028.0](#) [08.30.048.0](#)
[08.40.028.0](#) [09.50.038.0](#) [10.015.028.0](#) [10.025.075.0](#) [1015.34PZ](#) [1025.34PZ](#) [1038.34PZ](#) [10.50.028.0](#) [1050.34PZ](#) [114.1.12PZ](#) [114.2.12PZ](#)
[114.3.12PZ](#) [117.3.12PZ](#) [117.4.12PZ](#) [117.6.12PZ](#) [117.7.12PZ](#) [1400.015.048.0](#) [1400.025.038.0](#)