

Item code

# CC 1.5 AN



## Brief description:

16A CC contacts, silver plated, 1,50mmq, AWG 16

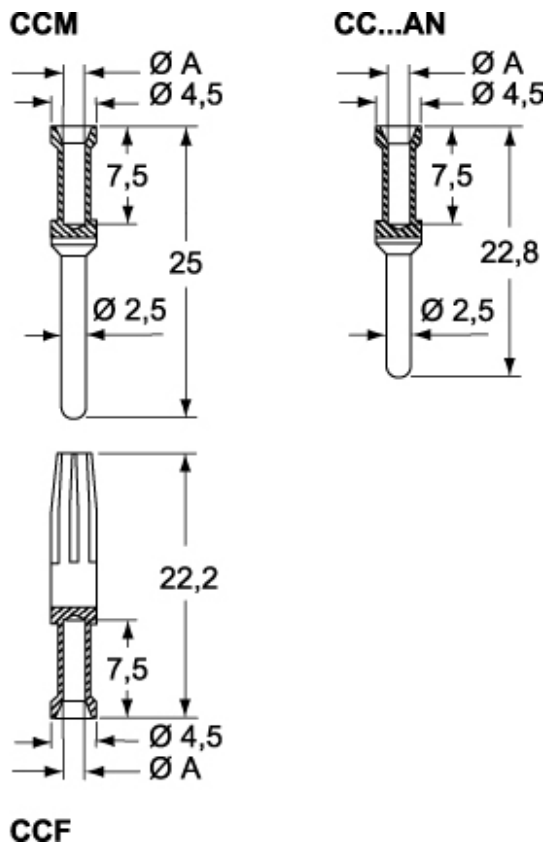
Product description		Approvals / Standards	
Model	male contacts	Conformity	CQC, CE
Version	Crimp contacts CLASS series	General ordering information	
Series	16A CC contacts	EAN code	8015747011235
Execution	advanced opening	Tariff number	85369095
Family	crimp contacts	Packaging Information	
N° of poles	1 pole	Sub-packaging length	50,00 mm
Technical data		Sub-packaging height	44,00 mm
Current	16 A	Sub-packaging width	50,00 mm
Wire section	1,50 mm <sup>2</sup>	Sub-packaging weight	0,06 kg
AWG size	16	Sub-packaging volume	0,11 dm <sup>3</sup>
Contact type	silver plated	Sub-packaging description	Plastic box
Other technical details		Sub-packaging quantity	50 Pcs
Weight	1,20 g	Sub-packaging EAN barcode	8015747011242

Item code

# CC 1.5 AN



## Catalogue drawings



## X-ON Electronics

Largest Supplier of Electrical and Electronic Components

*Click to view similar products for [ILME manufacturer](#):*

Other Similar products are found below :

[TAVH 24 G40](#) [TAVW 10 G32](#) [TAPW 06 L25](#) [PE1663PI](#) [CSAHM 10](#) [C7IE16](#) [APW 14](#) [CX25IFCIFD0.5](#) [CX25IMCIMD0.5](#) [CX01YPEF](#)  
[CYFA50](#) [TAVH 10 G32](#) [THCC 06 LG](#) [PE1663SMB](#) [ASM32PR](#) [PEW3263PV](#) [CX02BFCX04BF](#) [CX25IMCIMD0.2](#) [CX05SHM](#) [CYMA35](#)  
[A2P 0915.04](#) [MFV 06 LG25](#) [TAVC 10 G25](#) [TAVC 10 G32](#) [TAVW 16 G40](#) [AS C36T](#) [KI1663EB6](#) [PEW1663SV](#) [PEW3263SV](#) [PEW1663PV](#)  
[APS 21](#) [APF 21](#) [TAPW 10.32](#) [MHP10L20](#) [CSAHF 10](#) [CDDM108](#) [CQES](#) [CX 01 J8F](#) [MAV 16 L32](#) [APF 12](#) [APF 20](#) [CX25IFCIFD0.2](#)  
[TAVW 16 G32](#) [THCC 16 G](#) [CHCR 10](#) [CRR 36](#) [CRR 42](#) [CDDF42](#) [AP 0920](#) [APD 21](#)