

CPT - CPES

inserts
size "104.27" from page 412

temporary protection cover
for transportation

pliers for uncoupling connectors



description	part No.	part No.
-------------	----------	----------

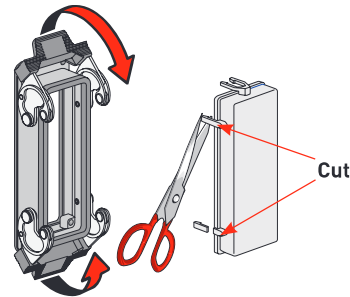
for housings and hoods
with 1 or 2 levers, with 2 or 4 pegs ¹⁾
for housings and hoods
with 2 levers and 4 pegs

CPT 24

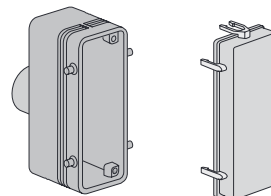
CPES

¹⁾ Cannot be used with T-TYPE series

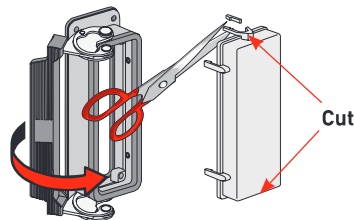
CPT 24 for enclosures with 2 levers



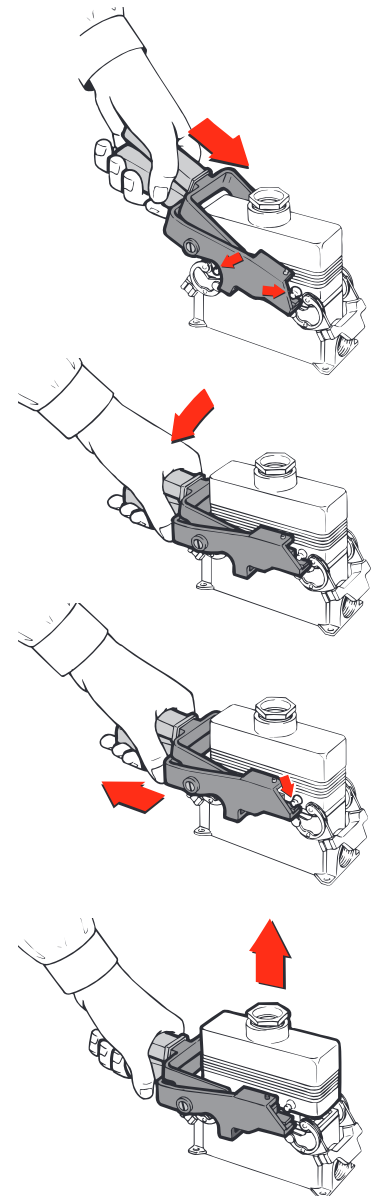
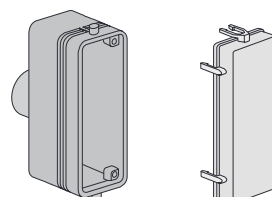
CPT 24 for enclosures with 4 pegs



CPT 24 for enclosures with 1 lever



CPT 24 for enclosures with 2 pegs



ACCESSORIES

X-ON Electronics

Largest Supplier of Electrical and Electronic Components

Click to view similar products for [Pliers & Tweezers](#) category:

Click to view products by [ILME](#) manufacturer:

Other Similar products are found below :

[0026](#) [T0058765801](#) [80](#) [76C](#) [378MN](#) [L4VN](#) [LN54VN](#) [NN7776VN](#) [54CGVN](#) [SN55VN](#) [DRP10N](#) [0036](#) [PN 5050/21D](#) [505BGC](#) [622TX](#)
[43450](#) [8150 CO](#) [8165 CO](#) [32BSA25](#) [5BSAF](#) [5FSA](#) [017610101](#) [PN 5025](#) [65516300](#) [YT-2469](#) [011640100](#) [010480315](#) [503 618 3](#) [PGT435](#)
[T3653 250](#) [5000522](#) [011770113](#) [011770101](#) [CPE.A4](#) [T3781](#) [189A.17VE](#) [PPR 5003 D](#) [131 010 2](#) [40603GP](#) [011780102](#) [45705](#) [CPES](#) [6151](#)
[181A.18CPE](#) [391A.16VE](#) [181EF.25CPEPB](#) [011640096](#) [CPE.A1PB](#) [SS406-160](#) [192A.18VE](#)