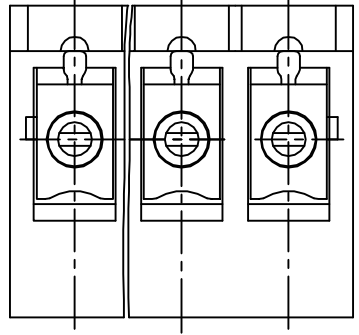
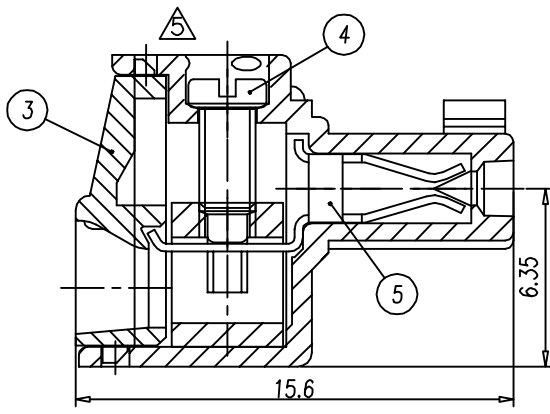
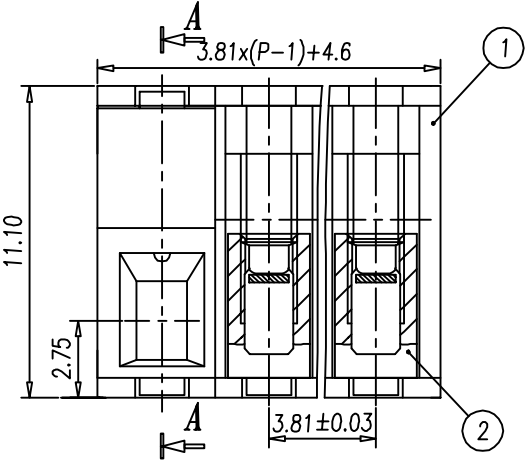


- △ NOTES:
- Rating: ~~60V~~ 8A
PITCH: 3.81 mm
 - Insulation Withstands Voltage:
AC 1000V/MIN
 - Insulation Resistance:
1000MΩ or more at DC500V
 - Using Temperature Range:
△ ~~-40°C~+130°C~~
-40°C~+120°C
 - Screw Torque Value: 2kgf-cm(MAX)
 - Suitable Electric Wire: AWG 22~16
 - Undimensioned Tolerances:

—	∩	∇	0.05/10
⊥	//	≡	0.2/10
PITCH ERROR			0.05/10
UNDIMENSIONS TOLERANCES			±0.3



5	CLAMP	0070B00100	P	BRONZE	
4	SCREW1	S000010200	P	STEEL	M2/Zn Plated
3	END COVER	0070L00000	1	PBT	GREEN
2	WIRE CAGE △	X000007400 X000002700	P	HARD BRASS	△ M2/Ni Plated M2/Tin Plated
1	HOUSING	0070A00000	1	PBT	GREEN

△		TXK	04.02.13	ITEM	NAME OF PART	NO. OF PART	Q'TY	MATERIAL	NOTES
△		YFY	03.10.09	DWG.		DATE	99,02,28	UNITS	MM SHEET/OF 1/1
△		YFY	03.06.13	CHK.		DATE		SCALE	5:1 (:) ⊕ ⊞
△		YAO	01,10,22	APP.		DATE		NAME	21.1550M/XX
△		XJIANG	01.01.04						
REV.	CONTENT	CHK.	DATE	IMO				NAME	21.1550M/XX
								DWG NO.	

X-ON Electronics

Largest Supplier of Electrical and Electronic Components

Click to view similar products for [imo manufacturer](#):

Other Similar products are found below :

[20.155MV/12-E](#) [MC14N-S-10110AC](#) [MB09-S-10=24](#) [DPS-1-030-24](#) [SRF-1C-SL-12VDC](#) [MB09-S-1024](#) [LDC18RRS](#) [SFSYE0111](#)
[21.1500M/6-E](#) [20.3304M/2-E](#) [21.910M/5-E](#) [20.95MA/2-E](#) [21.95MHF/2-E](#) [PE69-4032](#) [DPS-1-060-24](#) [CS20A-A2](#) [CS20A-U1](#) [VFC02](#)
[MSSTC11DA06](#) [20.95MHF/3-E](#) [B3T10](#) [XKL-040-21](#) [20.3304M/4-E](#) [SRDH-1A-SL-24VDC](#) [20.2500M/5-E](#) [21.155MH/12](#) [SRRHN-2CN-](#)
[SL-12VDC](#) [QYE21XXF24DC](#) [20.920M/5-E](#) [MC10N-S-10110AC](#) [21.1550MF/8-E](#) [20.910M/6-E](#) [20.95MH/3-E](#) [21.95MV/3](#) [MA05-S-](#)
[01230AC](#) [SRRHN-2CN-SL-5VDC](#) [LB69-4040](#) [20.3001M/6](#) [21.1500M/3-E](#) [SFSYE0311](#) [21.95MHF/6-E](#) [20.95MV/2-E](#) [20.155MV/4-E](#)
[20.155MH/4-E](#) [20.950M/2-E](#) [MT5 1-50-FAR](#) [BS3P3REDO](#) [MB12-S-10=24](#) [MA05-S-1024DC](#) [20.155MVF/8-E](#)