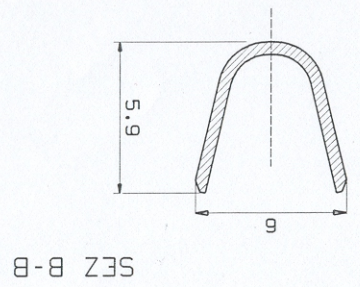
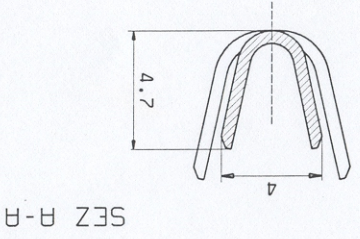
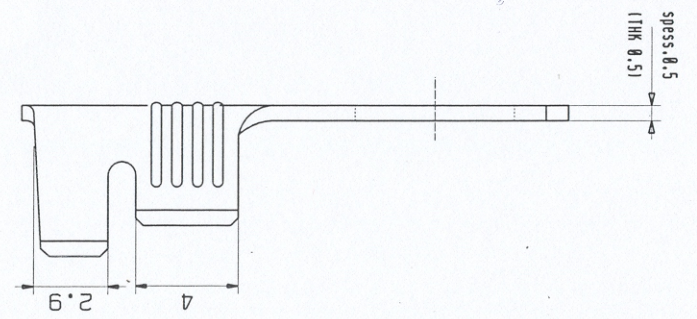
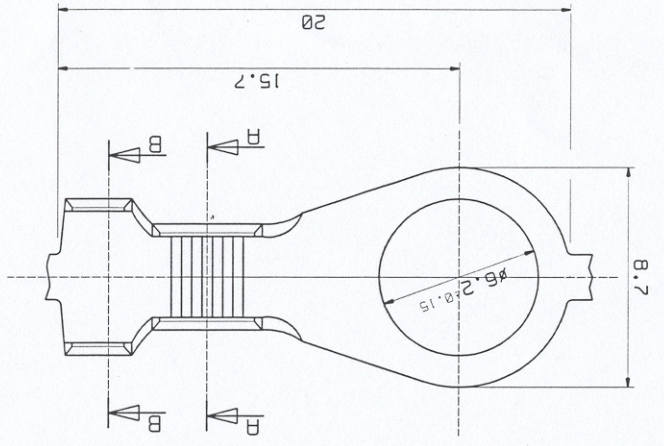
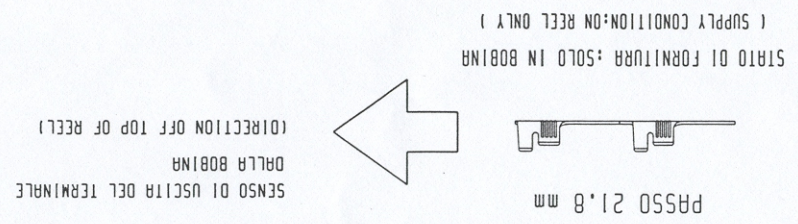


MATERIALE-FINITURA/CONFEZIONE (FINISH/MATERIAL/PACKING)	COO.I.M.P.: (IMP P/No)	OTTONE GREGGIO IN BOBINA (BRASS-REEL PACKING)	3806/M.05.00.03
OTTONE STAGNATO IN BOBINA TIN PLTD BRASS-REEL PKG.)		3806/M.05.01.03	
STAMPO N° (MOULD No) 15	N° PROGRESSIVO (OR. N°) C1023	DISEGNO PER IL CLIENTE SOLO PER COO.FICIA CUSTOMER DWG. FOR REFERENCE ONLY	
DIM. ISOLANTE: (INS. DIA. RANGE) 2.5-4 MM	SEZ. FILO: (WIRE RANGE) 1-2.5 mmq	I.M.P. di Marciso Galileo Via delle Scienze 20/B/1 45038 OCCHIOBELLO (RO)	
ANGOLI (ANGLES) ± 2°		TOLLERANZE SE NON DIVERSAMENTE SPECIFICATO (TOLERANCES UNLESS OTHERWISE SPECIFIED)	



DIS. (DR.) M. SAMBRI	DATA: 21/04/05	REV. 0	SCALA NON IMPEGNATIVA	PROIEZIONE EUROPEA
	CONT. (CHK) N. GALLETTO		DIMENSIONI IN mm	



X-ON Electronics

Largest Supplier of Electrical and Electronic Components

Click to view similar products for [Terminals](#) category:

Click to view products by [IMP](#) manufacturer:

Other Similar products are found below :

[HT-13-10](#) [71M-250-32-NB](#) [01-2065-1-0216](#) [00581P0075](#) [M10-10RX](#) [M10BCK](#) [60205-1](#) [604200-1](#) [60598-1-CUT-TAPE](#) [60617-1-C](#) [60873-1](#) [M14-516R/SK](#) [M14-6RSX](#) [M18-10FLX](#) [M18-8FBX](#) [M18-8R/LX](#) [M18BCK](#) [61314-6-C](#) [61-S](#) [61-SN-A](#) [62-NBM-A](#) [63-S](#) [640179-1](#) [640917-2-CUT-TAPE](#) [6501550002](#) [66107-2-C](#) [66107-4-C](#) [696683-1](#) [696834-1](#) [696861-1](#) [696931-1](#) [696999-1](#) [M8-516RK](#) [M86700006](#) [MA250DMFMX-A](#) [701-2007](#) [701-2307](#) [701-7761-03](#) [70F-110-32-PB](#) [718-N-A](#) [71M-187-20-NBL](#) [71M-250-32-NBL](#) [72F-187-20-NBL](#) [72M-250-32-NBL](#) [7310](#) [73F-250-32](#) [73F-250-32-NBL](#) [73F-250-32-NL](#) [F14-10C](#) [F-1M](#)