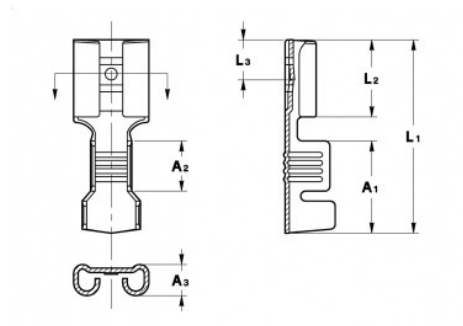



**STRAIGHT RECEPTACLES 6,3**


WIRE SIZE (mm <sup>2</sup> )	0,5 ÷ 1,5 (AWG 20-15)
INSULATION (mm)	1,9 ÷ 3,3
MATING TAB THK (mm)	0,8
STOCK THK (mm)	0,4
<b>P</b>	Si
A1	8.30
A2	4.50
A3	3.10
L1	19.30
L2	7.70
L3	4.00
EXTRA SPRING	No
PN	0010129201
<b>BASE MATERIAL</b>	CuZn
<b>PLATING MATERIAL</b>	Tin Plated
PACKING UNIT REEL	6000
<b>PACKAGING QTY</b>	24000
COMMENTS	-

 Scroll right to navigate table 

## X-ON Electronics

Largest Supplier of Electrical and Electronic Components

*Click to view similar products for [Terminals](#) category:*

*Click to view products by [INARCA](#) manufacturer:*

Other Similar products are found below :

[00-054007-01074-6](#) [00-054007-70206-1](#) [00-054007-70210-8](#) [00-054007-70217-7](#) [00-054007-70228-3](#) [00-054007-70256-6](#) [00-054007-70316-7](#) [00-054007-49560-4](#) [00-054007-70209-2](#) [00-054007-70231-3](#) [00-054007-70241-2](#) [00-054007-70242-9](#) [00-054007-70246-7](#) [00-054007-70263-4](#) [00-054007-70288-7](#) [00-054007-70290-0](#) [00-054007-70300-6](#) [00-054007-70304-4](#) [01-2900-1-04412](#) [00581P0075](#) [600TS-10](#) [605601-1](#) [60617-1-C](#) [61314-6-C](#) [61810-3](#) [62149-1](#) [626-0194](#) [63-S](#) [M55155/079C01](#) [M55155/099B03](#) [M55155/109H01](#) [M55155/29XJ08](#) [M55155/30-6S](#) [M55155/30-9S](#) [M55155/30XI09](#) [M6-14RSX](#) [696683-1](#) [696861-1](#) [696999-1](#) [M86700006](#) [D18-110B-C](#) [D18-110B-M](#) [701-1936](#) [701-1955](#) [701-2003](#) [701-2007](#) [701-2013](#) [701-2018](#) [701-2069](#) [701-2077-60](#)