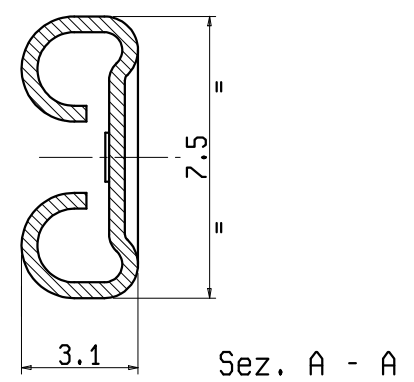
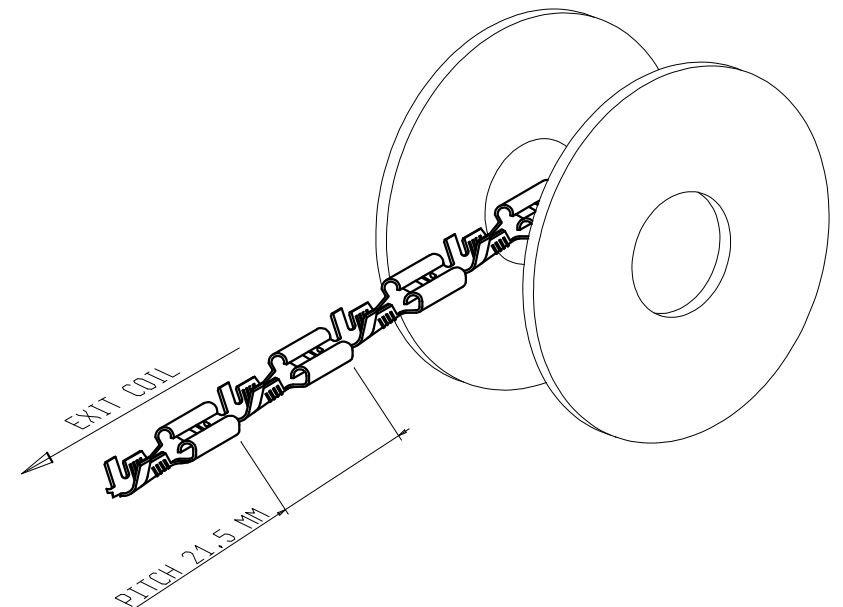
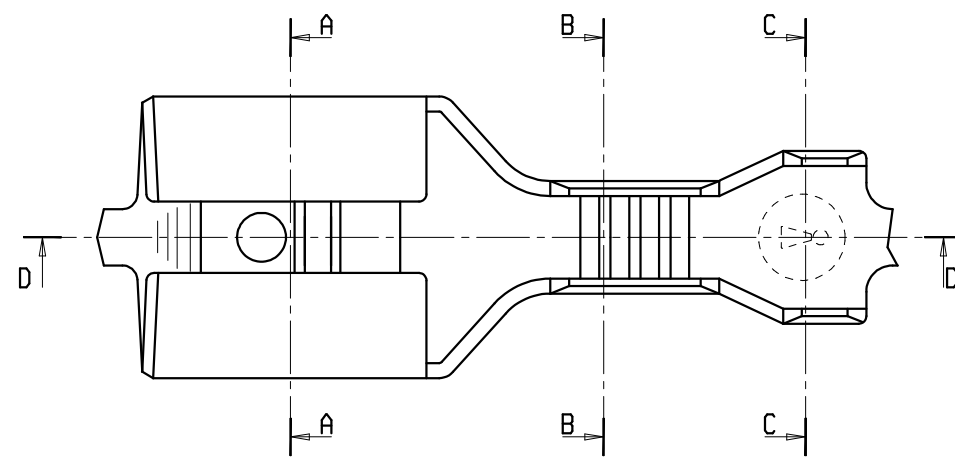


Sez. D - D

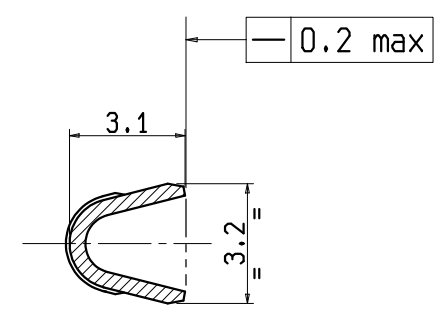
- 01 Terminal in accordance with Product Technical Specification code STP0110.0630.0000
- 02 Mating with TAB terminal 6,3x0,8 mm (DIN 46244)
- 03 Crimping wire section: 0,5 - 1,5 mmq
Sheat diameter : 1,9 - 3,3 mm
Crimped with frontal mini-applicator code: AT750210129S FOR STEEL ADJUSTMENT ROTATING CLICK



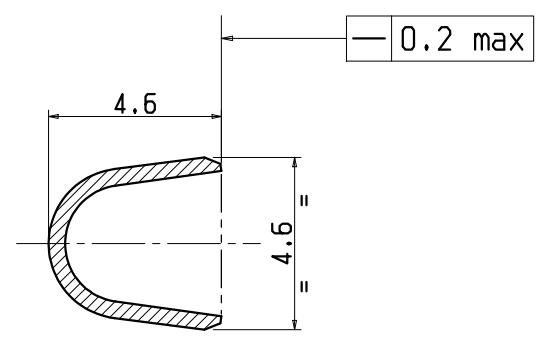
Sez. A - A



Sez. B - B



Sez. C - C



DISEGNO PER CLIENTE	CUSTOMER DRAWING
SOLO PER RIFERIMENTO	FOR REFERENCE ONLY

COMMESSA N.	TOLLERANZE GENERALI	Angolari	Spigoli non quotati	Grado di lav.o rugosita'	 Connecting energy. Energia in connessione <small>Inarca spa - Vigodarzere (PD) Italy</small>												
DISEGNO N. PL11343	MATERIALE																
PROGETTO	TRAT. TERMICI																
SCALA	FINITURA																
QUANTITA'	TOLLER. LINEARI	Dimensioni:	fino a 3	> 3 a 6	> 6 a 10	> 10 a 18	> 18 a 30	> 30 a 50	> 50 a 80	> 80 a 120	> 120 a 180	> 180 a 250	> 250 a 315	> 315 a 400	> 400 a 500	RED. COPPO	DT. 20/05/1999
			± 0.03	± 0.04	± 0.05	± 0.06	± 0.07	± 0.08	± 0.1	± 0.11	± 0.13	± 0.15	± 0.16	± 0.18	± 0.2	APP. TONIOLO	DT. 18/04/2013
			± 0.07	± 0.09	± 0.11	± 0.14	± 0.17	± 0.2	± 0.23	± 0.27	± 0.32	± 0.36	± 0.4	± 0.45	± 0.5	RIL. TONIOLO	DT. 18/04/2013
			± -	± -	± 0.75	± 0.9	± 1.05	± 1.25	± 1.5	± 1.75	± 2	± 2.3	± 2.6	± 2.85	± 3.15	PUB.	DT.

NOME **TERM.FEMM.DIR.6,3X0,8 0,5-1,5**

QUESTO DOCUMENTO E' DI PROPRIETA' INARCA PADOVA ITALY. IL SUO CONTENUTO E' RISERVATO E PROTETTO A TERMINE DI LEGGE CON DIVIETO DI RIPRODUZIONE E DIVULGAZIONE ANCHE PARZIALE A TERZI SENZA ESPLICITA AUTORIZZAZIONE

2	0211343401	Steel	gal Ni
1	0211343121	Steel	pre-Ni
POS	CODICE	MATERIALE	FINITURA

X-ON Electronics

Largest Supplier of Electrical and Electronic Components

Click to view similar products for [Terminals](#) category:

Click to view products by [INARCA](#) manufacturer:

Other Similar products are found below :

[HT-13-10](#) [71M-250-32-NB](#) [01-2065-1-0216](#) [00581P0075](#) [M10-10RX](#) [M10BCK](#) [60205-1](#) [604200-1](#) [60598-1-CUT-TAPE](#) [60617-1-C](#) [60873-1](#) [M14-516R/SK](#) [M14-6RSX](#) [M18-10FLX](#) [M18-8FBX](#) [M18-8R/LX](#) [M18BCK](#) [61314-6-C](#) [61-S](#) [61-SN-A](#) [62-NBM-A](#) [63-S](#) [640179-1](#) [640917-2-CUT-TAPE](#) [6501550002](#) [66107-2-C](#) [66107-4-C](#) [696683-1](#) [696834-1](#) [696861-1](#) [696931-1](#) [696999-1](#) [M8-516RK](#) [M86700006](#) [MA250DMFMX-A](#) [701-2007](#) [701-2307](#) [701-7761-03](#) [70F-110-32-PB](#) [718-N-A](#) [71M-187-20-NBL](#) [71M-250-32-NBL](#) [72F-187-20-NBL](#) [72M-250-32-NBL](#) [7310](#) [73F-250-32](#) [73F-250-32-NBL](#) [73F-250-32-NL](#) [F14-10C](#) [F-1M](#)