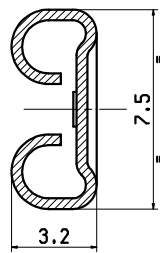
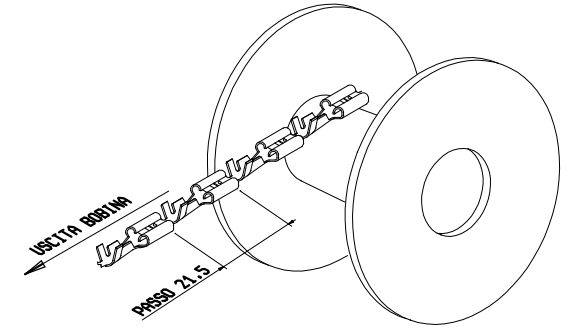
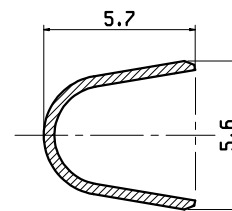
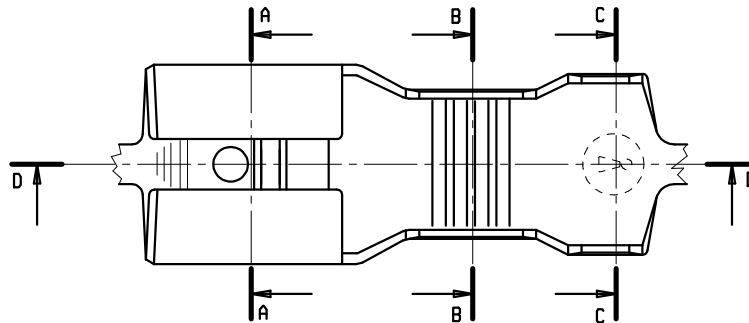


SEZ. D-D

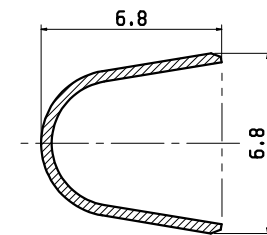
- 01 Particolare secondo Specifica Tecnica INARCA STP0110.0630.0000
- 02 Accoppiabile con linguetta 6.3x0.8 DIN 46244
- 03 Sezione di aggraffatura rame: 3 - 6 mmq
 Diametro guaina : 4.2 - 5.1 mm
 Aggraffabile con miniapplicatore frontale:
 AT750210616S PER ACCIAIO REGOLAZIONE ROTANTE A SCATTI



SEZ. A-A



SEZ. B-B



SEZ. C-C


POS	CODICE	MATERIALE	FINITURA
1	0211345121	Steel	pre-Ni
2	0211345401	Steel	gal Ni

DISEGNO PER CLIENTE

CUSTOMER DRAWING

SOLO PER RIFERIMENTO

FOR REFERENCE ONLY

COMMESSA N.	TOLLERANZE GENERALI	Angolari	Spigoli non quotati	Grado di lav.o rugosità	 Connecting energy. Energia in connessione <small>marca app. - ingegneria (S) snc</small>										
DISEGNO N. PL11345	MATERIALE														
PROGETTO	TRAT.TERMICI														
SCALA	FINITURA														
QUANTITA'	TOLLER. LINEARI	Dimens. (mm)	fino a 3	> 3 a 6	> 6 a 10	> 10 a 18	> 18 a 30	> 30 a 50	> 50 a 80	> 80 a 120	> 120 a 180	> 180 a 250	> 250 a 315	> 315 a 400	> 400 a 500
	ISO J13	X	± 0.03	± 0.04	± 0.05	± 0.06	± 0.07	± 0.08	± 0.1	± 0.11	± 0.13	± 0.15	± 0.16	± 0.18	± 0.2
			± 0.07	± 0.09	± 0.11	± 0.14	± 0.17	± 0.2	± 0.23	± 0.27	± 0.32	± 0.36	± 0.4	± 0.45	± 0.5
			± -	± -	± 0.75	± 0.9	± 1.05	± 1.25	± 1.5	± 1.75	± 2	± 2.3	± 2.6	± 2.85	± 3.15

NOTE **TERM.FEMM.DIR.6,3X0,8 3-6**

QUESTO DOCUMENTO E' DI PROPRIETA' INARCA PADOVA ITALY. IL SUO CONTENUTO E' RISERVATO E PROTETTO A TERMINI DI LEGGE CON DIVIETO DI RIPRODUZIONE E DIVULGAZIONE ANCHE PARZIALE A TERZI SENZA ESPlicita AUTORIZZAZIONE

X-ON Electronics

Largest Supplier of Electrical and Electronic Components

Click to view similar products for [Terminals](#) category:

Click to view products by [INARCA](#) manufacturer:

Other Similar products are found below :

[HT-13-10](#) [71M-250-32-NB](#) [01-2065-1-0216](#) [00581P0075](#) [M10-10RX](#) [M10BCK](#) [60205-1](#) [604200-1](#) [60598-1-CUT-TAPE](#) [60617-1-C](#) [60873-1](#) [M14-516R/SK](#) [M14-6RSX](#) [M18-10FLX](#) [M18-8FBX](#) [M18-8R/LX](#) [M18BCK](#) [61314-6-C](#) [61-S](#) [61-SN-A](#) [62-NBM-A](#) [63-S](#) [640179-1](#) [640917-2-CUT-TAPE](#) [6501550002](#) [66107-2-C](#) [66107-4-C](#) [696683-1](#) [696834-1](#) [696861-1](#) [696931-1](#) [696999-1](#) [M8-516RK](#) [M86700006](#) [MA250DMFMX-A](#) [701-2007](#) [701-2307](#) [701-7761-03](#) [70F-110-32-PB](#) [718-N-A](#) [71M-187-20-NBL](#) [71M-250-32-NBL](#) [72F-187-20-NBL](#) [72M-250-32-NBL](#) [7310](#) [73F-250-32](#) [73F-250-32-NBL](#) [73F-250-32-NL](#) [F14-10C](#) [F-1M](#)