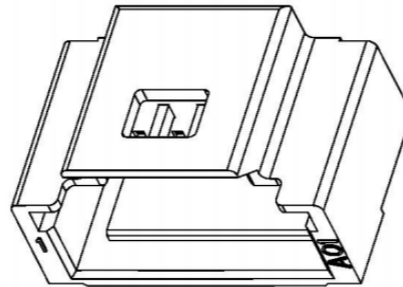
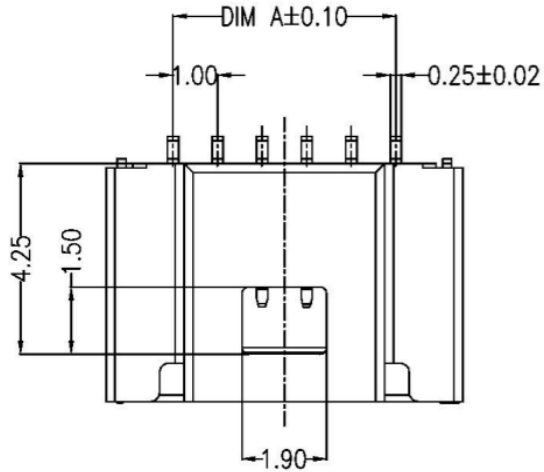
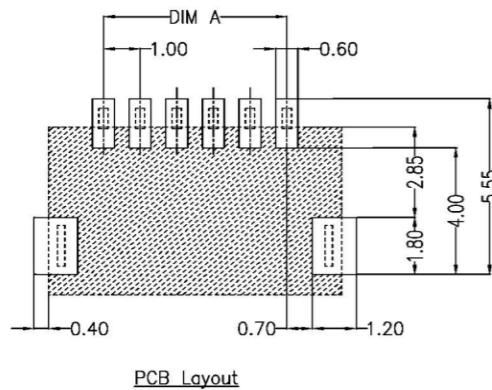
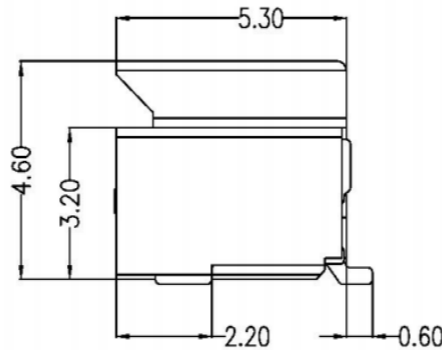
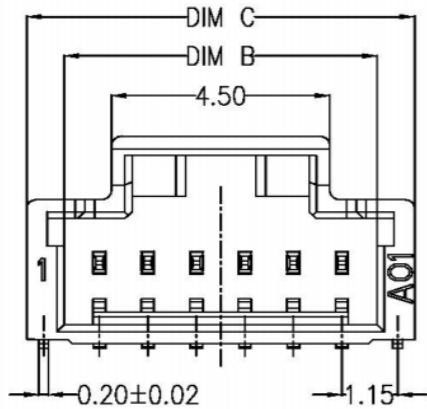


# Engineer Drawing



## Specifications:

Housing: High temperature plastic UL94V-0;  
 Colour: Natrue  
 Terminal: Copper alloy, Matte Tin  
 Nail: Copper alloy, Matte Tin  
 Contact resistance:  $\leq 20\text{m}\Omega$   
 Insulation resistance:  $\geq 100\text{M}\Omega$   
 Rated voltage: 100V AC/DC  
 Rated current: 1A AC/DC  
 Withstand Voltage: 300V AC/minute  
 Temperature Range:  $-40^{\circ}\text{C} \sim +105^{\circ}\text{C}$



Pin Code	Pin	DIM A	DIM B	DIM C
16	6	5.00	6.45	8.00
17	7	6.00	7.45	9.00
18	8	7.00	8.45	10.00
19	9	8.00	9.45	11.00
1A	10	9.00	10.45	12.00
1B	11	10.00	11.45	13.00
1C	12	11.00	12.45	14.00
1D	13	12.00	13.45	15.00
1E	14	13.00	14.45	16.00
1F	15	14.00	15.45	17.00

IPCW 100 W XX X X XX X

- ① Series Type                      ⑤ Material  
 ② Pitch: 1.00mm                  ⑥ Colour Code  
 ③ Connector Type                  ⑦ Serial Code  
 ④ Pin Code: See Table 1          ⑧ Other Code

TOLERANCES:  
 X.X=±0.30  
 X.XX=±0.20  
 X.XXX=±0.10  
 GENERAL ANGLE  
 X°=±5°  
 X.X°=±2°  
 X.XX°=±1°

		<a href="http://www.i-ncp.com">www.i-ncp.com</a>	
PART NO: IPCW100W xx 07S		NAME: Pitch 1.0 Wafer 90° SMT	
DRAWING NO IPCW100W07S			
SHEET 1 OF 1	UNITS:mm	SCALE:1:1	Rev.01

## X-ON Electronics

Largest Supplier of Electrical and Electronic Components

*Click to view similar products for [Headers & Wire Housings](#) category:*

*Click to view products by [INCP](#) manufacturer:*

Other Similar products are found below :

[0015917161](#) [0022155065](#) [57102-F02-18ULF](#) [58102-G61-06LF](#) [582553-1](#) [01.001.5753.1](#) [0050291907](#) [02.125.8002.8](#) [609-3404](#) [61062-3](#)  
[CSU011177004](#) [622-0430](#) [622-3653LF](#) [63453-116](#) [636-1030](#) [636-1427](#) [636-3427](#) [636-4007](#) [641938-9](#) [65495-038](#) [65692-001LF](#) [65781-018](#)  
[65781-047](#) [65817-010LF](#) [65817-015LF](#) [67095-007LF](#) [67601157](#) [68631-112](#) [699319-000](#) [70.362.1628.0](#) [70-4210](#) [70-4226B](#) [70-4853B](#) [707-](#)  
[5028](#) [71.350.2428.0](#) [733-134](#) [733-162](#) [760-3052](#) [MHR-64-VUAL](#) [80.063.4001.1](#) [800-90-001-10-001000](#) [801-43-002-10-013000](#)  
[801-43-006-10-002000](#) [803-43-024-10-001000](#) [803-93-012-10-001000](#) [8-1437020-4](#) [819-22-004-30-001101](#) [820-22-006-30-001101](#)  
[820-22-008-30-001101](#) [821-22-002-10-001101](#)