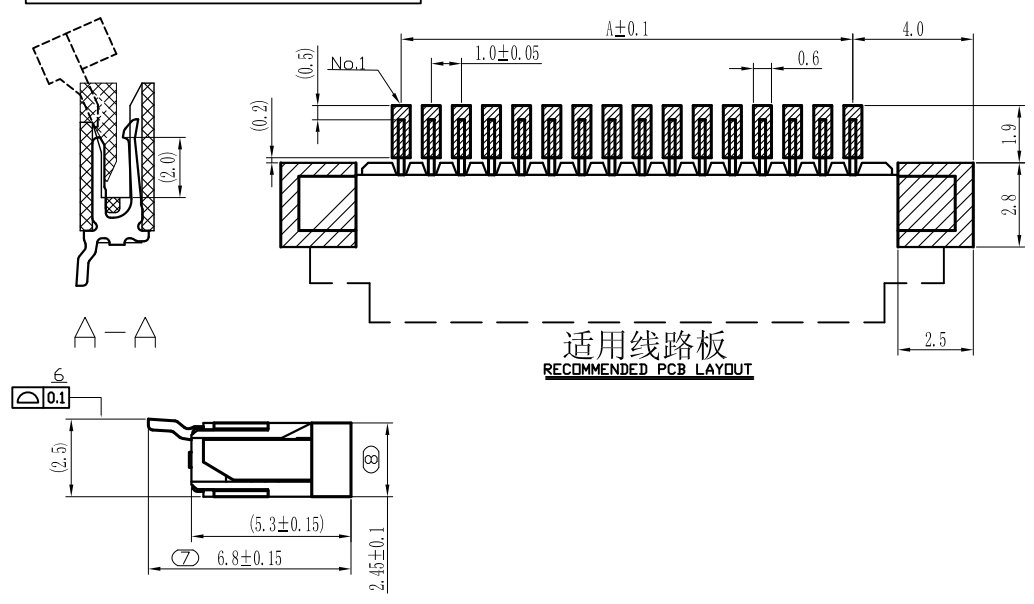
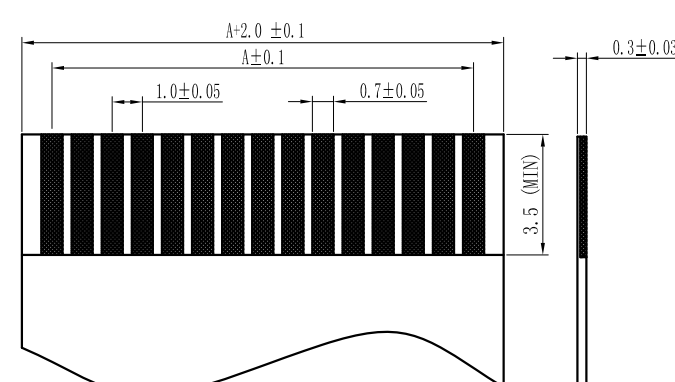
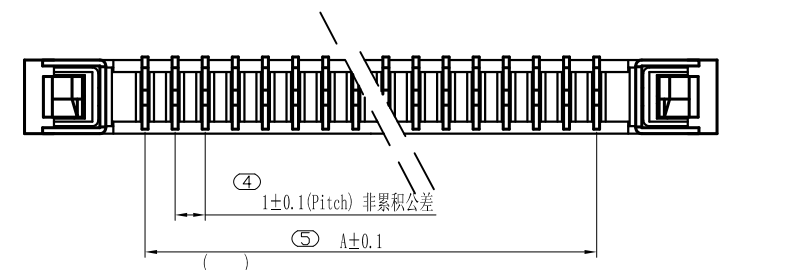
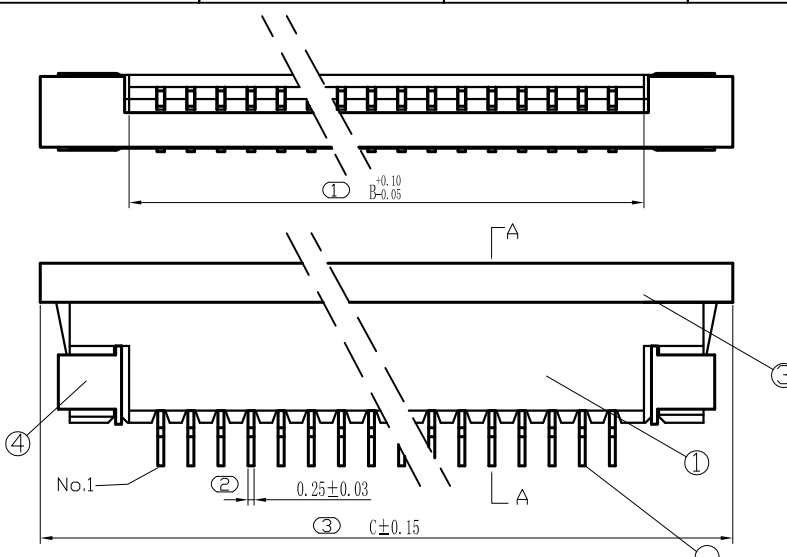


Engineer Drawing



- NOTES:
 1. MATERIAL SEE TABLE;
 2. PLATING SEE TABLE;
 3. RATING
 3-1. OPERATING TEMPERATURE: -25~85°C
 3-2. OPERATING VOLTAGE: 125V AC/DC
 3-3. CURRENT RATING: 1.0 AMPS
 3-4. DIELECTRIC WITHSTANDING VOLTAGE:
 500V AC/Minute;
 3-5. INSULATION RESISTANCE: 500MΩ Min;
 3-6. CONTACT RESISTANCE: 0.03Ω Max;

- IPFP1023 ** * * * *
 ① Series Type ④ Company code.
 ② Pin code. ⑤ Packing
 ③ Plating ⑥ Lead Free HF

CKT	Dim A	Dim B	Dim C	CKT	Dim A	Dim B	Dim C
4	3	5.06	11	23	22	24.06	30
5	4	6.06	12	24	23	25.06	31
6	5	7.06	13	25	24	26.06	32
7	6	8.06	14	26	25	27.06	33
8	7	9.06	15	27	26	28.06	34
9	8	10.06	16	28	27	29.06	35
10	9	11.06	17	29	28	30.06	36
11	10	12.06	18	30	29	31.06	37
12	11	13.06	19	31	30	32.06	38
13	12	14.06	20	32	31	33.06	39
14	13	15.06	21	33	32	34.06	40
15	14	16.06	22	34	33	35.06	41
16	15	17.06	23	35	34	36.06	42
17	16	18.06	24	36	35	37.06	43
18	17	19.06	25	37	36	38.06	44
19	18	20.06	26	38	37	39.06	45
20	19	21.06	27	39	38	40.06	46
21	20	22.06	28	40	39	41.06	47
22	21	23.06	29				

TOLERANCE 0.X ±0.25 X° ±3° 0.XX ±0.12 0.XXX ±0.05 X.X° ±0.5° UNLESS OTHERWISE SPECIFIED			www.i-ncp.com	
	PART NO. IPFP10253 xx		TITLE: 1.0 FPC CONN ZIF SMT DRAWER H=2.5 UPPER CONTACT	
	DRAWING NO. IPFP10253			
		SHEET 1 OF 1	UNITS mm	SCALE 1:1 REV. 01

X-ON Electronics

Largest Supplier of Electrical and Electronic Components

Click to view similar products for [FFC & FPC Connectors](#) category:

Click to view products by [INCP](#) manufacturer:

Other Similar products are found below :

[00-6200-227-022-800](#) [006205250500825+](#) [006205280500825+](#) [FPH-1602G](#) [086222026001800](#) [52610-0675](#) [62674-201121DLF](#) [52746-1671-TR250](#) [10051922-1610EHLF](#) [10051922-2810EHLF](#) [686322124422](#) [XF3M-2915-1B-R100](#) [AYF353125A](#) [AYF530665TA](#) [AYF534065TA](#) [20FLH-RSM1-TB](#) [207356-1](#) [SFW12R-5STE9LF](#) [SFW18R-1STAE9LF](#) [SFW4R-5STE9LF](#) [52807-0430](#) [046283021002868+](#) [FFC05011-10SBB114W5M](#) [502250-8027](#) [67000-008LF](#) [200528-0260](#) [FH28K-10S-0.5SH](#) [FH52K-6S-0.5SH](#) [0.5K-DX-30PWB](#) [DS1020-08-10VBT12](#) [THD0515-34CL-GF](#) [X05A10L28G](#) [ECC2841061EU](#) [1.0K-DHQX-16PWB](#) [1.0K-DHQX-30PWB](#) [1775333-6](#) [10054365-202110ELF](#) [10054365-242110ELF](#) [10054365-282110ELF](#) [10064555-392220HLF](#) [59453-041110EBHLF](#) [59453-091110EDHLF](#) [62674-241141ALF](#) [62684-432100ALF](#) [62684-451100AHLF](#) [62684-5721N0ALF](#) [HFW11R-1STE1MTLF](#) [HFW12R-1STE9LF](#) [HFW14R-1STE9MTLF](#) [HFW18S-2STE9LF](#)