

- PL TSM, TSMS** - transformatory sieciowe z mocowaniem; TSMS - na szynę DIN (TS35)
TMB - transformatory sieciowe z mocowaniem bez przegrody
TMBS - transformatory sieciowe z mocowaniem na szynę DIN (TS35) bez przegrody
ATR, ATRK - autotransformatory sieciowe z regulacją, z regulacją do klimatyzacji

PL TSM - transformatory sieciowe z mocowaniem

Seria transformatorów sieciowych wykonanych na rdzeniach kształtkowych EI do montażu panelowego. Przeznaczone głównie do wbudowania w układach zasilających urządzeń elektronicznych i elektroenergetycznych oraz instalacjach przemysłowych. Powszechnie wykorzystywane jako transformatory bezpieczeństwa i separacyjne. Produkowane w zakresie mocy: 12 - 1000VA

TSMS - transformatory sieciowe z mocowaniem na szynę DIN (TS35)

Seria transformatorów sieciowych wykonanych na rdzeniach kształtkowych EI. Przeznaczone do montażu na szynie DIN (TS35) w urządzeniach elektroenergetycznych oraz instalacjach przemysłowych. Powszechnie wykorzystywane jako transformatory bezpieczeństwa i separacyjne. Produkowane w zakresie mocy: 12 - 400VA

TMB - transformatory sieciowe z mocowaniem bez przegrody

Seria transformatorów sieciowych wykonanych na rdzeniach kształtkowych EI do montażu panelowego. Przeznaczone głównie do wbudowania w układach zasilających urządzeń elektronicznych i elektroenergetycznych oraz instalacjach przemysłowych. Produkowane w zakresie mocy: 20 - 1000VA

TMBS - transformatory sieciowe z mocowaniem szynę DIN (TS35) bez przegrody

Seria transformatorów sieciowych wykonanych na rdzeniach kształtkowych EI. Przeznaczone do montażu na szynie DIN (TS35) w urządzeniach elektroenergetycznych oraz instalacjach przemysłowych. Produkowane w zakresie mocy: 20 - 400VA

ATR, ATRK - autotransformatory sieciowe: z regulacją, z regulacją do klimatyzacji

Seria autotransformatorów sieciowych z regulacją wykonanych na rdzeniach kształtkowych EI. Przeznaczone głównie do regulacji nawiewu w układach klimatyzacyjnych, wentylacyjnych lub grzewczych. ATR - produkowane w zakresie prądów o mocy: 25 - 2000VA, ATRK - produkowane w zakresie prądów: 2 - 10A

Normy: PN-EN 61558

Budowa:

- rdzeń kształtkowy EI
- korpus dwukomorowy z przegrodą (TSM, TSMS) lub jednokomorowy (TMB, TMBS, ATR, ATRK) wykonany z niepalnego poliamidu wzmocnionego włóknem szklanym UL 94 VO
- drut nawojowy miedziany z pojedynczą lub podwójną izolacją w klasie temperaturowej B, F lub H
- materiał izolacyjny estrofol lub preszpan
- impregnat - lakier elektroizolacyjny
- zabezpieczenia - brak - należy stosować w obwodach PRI lub SEC wyłączniki termiczne, warystory, bezpieczniki topikowe
- sposób wyprowadzeń przewodami, listwami zaciskowymi oraz innymi według uzgodnień
- elementy mocujące - wsporniki, uchwyty i zaczepy na szynę DIN

Parametry elektryczne - standardowe lub wg wymagań klienta - na zamówienie

- zakres napięć PRI 24 ÷ 500 V 50 / 60 Hz; SEC 1 ÷ 1000 V
- klasa cieplna Ta 40B (temp. otoczenia 40°C, izolacja klasy B 130°C)
- test izolacji 4 kV / 60 s; klasa izolacji I
- stopień ochrony IP00

Wymiary, mocowanie, wyprowadzenia, obudowa, wykonane według standardowych rozwiązań przedstawionych w Kartach Katalogowych lub po uzgodnieniach według indywidualnych wymagań klienta.

GB TSM - mains transformers with mounting

A series of mains transformers made on EI profile cores for panel mounting. Designed mainly for incorporation into supply systems of electronic devices, power equipment, and industrial installations. Commonly used as safety and separation transformers. Manufactured in the power range of: 12 - 1000VA

TSMS - mains transformers with DIN rail mounting

A series of mains transformers made on EI profile cores. Designed for DIN rail mounting in power equipment, and industrial installations. Commonly used as safety and separation transformers. Manufactured in the power range of: 12 - 400VA

TMB - mains transformers with mounting without baffle

A series of mains transformers made on EI profile cores for panel mounting. Designed for DIN rail mounting in electronic devices, power equipment, and industrial installations. Manufactured in the power range of: 20 - 1000VA

TMBS - mains transformers with DIN rail mounting without baffle

A series of mains transformers made on EI profile cores. Designed for DIN rail mounting in power equipment and industrial installations. Manufactured in the power range of: 20 - 400VA

ATR, ATRK - mains autotransformers: adjustable, adjustable designed for air-conditioning

A series of mains autotransformers made on EI profile cores. Designed mainly to adjust ventilation in air-conditioning, ventilation or heating systems. ATR - manufactured in the power range of 25 - 2000VA, ATRK - manufactured in the power range of 2 - 10A.

Standards: EN 61558

Design:

- EI profile core
- two-chamber body with a baffle (TSM, TSMS) or one-chamber (TMB, TMBS, ATR, ATRK) made of non-flammable glass fibre UL 94 VO reinforced polyamide
- copper winding wire with single or double insulation in temperature class B, F or H
- insulation material - estrofol or insulating board
- protection - none - thermal switches, varistors or fuses should be used in PRI or SEC circuits
- terminals - cables, terminal strips, and others, according to agreements
- mounting elements - supports and DIN rail mounting slats and taps

Electrical parameters - standard or according to client's requirements - on request

- PRI voltage range 24 ÷ 500 V 50 / 60 Hz; SEC voltage range 1 ÷ 1000 V
- temperature class Ta 40B (ambient temp. 40°C, insulation class B 130°C)
- insulation test 4 kV / 60 s; insulation class I
- protection level IP00

Dimensions, mounting, terminals, made according to standard design solutions presented on the Catalogue Sheets, or to be agreed.

DE TSM - die Netztransformatoren mit Verbindungsstück

Die Serie von den Netztransformatoren an den EI Formgebenden Kerne ausgeführten zu der Panel Montage. In den Ordnungen der betreiben elektronisch und Elektroenergetische Vorrichtungen einzubauen zugewiesen sowie den Industrie Installationen. Die als Sicherheit- und Separationstransformatoren ausgenutzt. In dem Bereich Menge produziert: 12 - 1000 VA

TSMS - die Netztransformatoren zu auf die Schiene DIN (TS35) zu befestigen

Die Serie von den Netztransformatoren an den EI Formgebenden Kerne ausgeführten zu der Montage auf einer Schiene DIN (TS35) zu befestigen vorgesehen in den Elektroenergetische Vorrichtungen sowie den Industrie Installationen. Die als Sicherheit- und Separationstransformatoren ausgenutzt. In dem Bereich Menge produziert: 12 - 400 VA

TMB - die Netztransformatoren zu ohne die Trennwand zu befestigen

Die Serie von den Netztransformatoren an den EI Formgebenden Kerne ausgeführten zu der Panel Montage. In den Ordnungen der betreiben in Elektronisch- und Elektroenergetische Vorrichtungen einzubauen zugewiesen sowie den Industrie Installationen. In dem Bereich Menge produziert: 20 - 1000 VA

TMBS - die Netztransformatoren mit Verbindungsstück die Schiene DIN (TS35) ohne die Trennwand

Die Serie von den Netztransformatoren an den EI Formgebenden Kerne ausgeführten zu der Montage auf einer Schiene DIN (TS35) vorgesehen in den Elektroenergetische Vorrichtungen sowie den Industrie Installationen. In dem Bereich Menge produziert: 20 - 400 VA

ATR, ATRK - Netzautotransformatoren: mit der Regulation, mit der Regulation zu der Klimaanlage

Die Serie von den Netztransformatoren mit Regulation an den EI Formgebenden Kerne ausgeführten. In den Klima, Lüftungs- oder Heiz Ordnungen zu der Regulierung des Lüfters vorgesehen. ATR - in dem Bereich der Ströme über Menge produziert: 25 - 2000 VA, ATRK - in dem Bereich der Ströme produziert: 2 - 10 A

Die Normen: PN-EN 61558

Der Aufbau:

- das EI Formgebenden Kern
- der Zweikammer Rumpf mit Trennwand (TSM, TSMS) oder Einkammer (TMB, TMBS, ATR, ATRK) aus dem unbrennbar gekräftigten Polyamid ausgeführt Glasfiber UL94VO
- der Kupfer Wicklungsdraht zu der einzelnen oder doppelten Isolation in der Temperaturklasse B, F oder H
- Isoliermaterial Estrofol oder Pressspan
- Imprägnation - Elektrodämmunglack
- die Absicherungen - es fehlt - er gehört in den Umkreisen PRI oder SEC die Wärmeausschalter anwenden, Waristoren, die Schmelzsicherungen
- die Art der Ableitungen die Leitungsdrähte, die Spannklemmen und anders nach den Abreden
- die befestigenden Elemente - die Kragträger, die Henkel und die Haken auf die Schiene DIN.

Die elektrischen Parameter - Standard oder nach den Ansprüchen des Kunden

- der Bereich der Reibungen PRI 24 ÷ 500 V 50/60 Hz; SEC 1 ÷ 1000 V
- die thermische Klasse 40 B (Temperatur die Umgebungen 40 °C, die Isolation der Klasse B 130 °C)
- der Test der Isolation 4 kV/60 s; die II Klasse der Isolation
- die Sicherungsstufe des Sicherheitsdienstes IP00

Ausmaße, die Verbindungsstücke, die Ableitungen, die Gehäuse, nach den Standard in den Karteikarten oder nach den Abreden nach den individueller Ansprüchen des Kunden vorgestellten Auflösungen ausgeführt.

RU TSM - сетевые трансформаторы с креплением

Серия сетевых трансформаторов изготовленных на формировочных сердечниках EI для панельного монтажа. Предназначены в основном для встройки в питательные системы электронного и электроэнергетического оборудования, а также промышленной установки. В основном используются как трансформаторы безопасного напряжения и сепарационные. Производятся в диапазоне мощностей: 12 - 1000VA

TSMS - сетевые трансформаторы с креплением на шину TS 35

Серия сетевых трансформаторов изготовленных на формировочных сердечниках EI. Предназначены для монтажа на шине DIN (TS35) в электроэнергетическом оборудовании и в промышленной установке. В основном используются как трансформаторы безопасного напряжения и сепарационные. Производятся в диапазоне мощностей: 12 - 400VA

TMB - сетевые трансформаторы с креплением без перегородки

Серия сетевых трансформаторов изготовленных на формировочных сердечниках EI для панельного монтажа. Предназначены в основном для встройки в питательные системы электронного и электроэнергетического оборудования, а также промышленной установки.

Производятся в диапазоне мощностей: 20 - 1000VA

TMBS - сетевые трансформаторы с креплением на шину DIN (TS35) без перегородки

Серия сетевых трансформаторов изготовленных на формировочных сердечниках EI. Предназначены для монтажа на шине DIN (TS35) в электроэнергетическом оборудовании и в промышленной установке. Производятся в диапазоне мощностей: 20 - 400VA

ATR, ATRK - сетевые автотрансформаторы: с регулировкой, с регулировкой для кондиционеров

Серия сетевых автотрансформаторов с регулировкой, изготовленных на сердечниках EI. Предназначенные в основном для регулировки приточной вентиляции в кондиционных, вентиляционных или нагревательных схемах. ATR - производимые в диапазоне токов мощности в размере: 25 - 2000VA, ATRK – производимые в диапазоне токов 2 - 10A

Нормы: EN 61558

Конструкция:

- Формировочный сердечник EI
- Корпус двухкамерный с перегородкой (TSM, TSMS) или однокамерный (TMB, TMBS, ATR, ATRK), выполненный из полиамида, усиленный стекловолокном UL 94VO
- Обмоточная проволока с одинарной или двойной изоляцией в температурном классе B, F или H
- Изоляционный материал, эстрофол или пресспан
- Электроизолирующий лак импрегат
- Защита - нехватка – необходимо применять в периметрах термические выключатели, варисторы, плавкие предохранители
- Способ выводов проводами, зажимными рейками а также другими согласно договорённости
- Прикрепляющие элементы – корнштейны, держатели и ответвления на шину DIN

Параметры электрические - стандартные или согласно требованиям Клиента – на заказ

- Диапазон напряжений PRI 24 ÷ 500 V 50 / 60 Hz; SEC 1 ÷ 1000 V
- Степень тепла Та 40B (температура окружения 40°C, Степень изоляции B 130°C)
- Тест изоляции 4 kV / 60 s; Степень изоляции I
- Степень защиты IP00

Размеры, крепление, выводы, корпус, выполнение согласно стандартным решениям, представленным в Картах Каталога или после обсуждений согласно индивидуальным требованиям Клиента.

CZ TSM - síťové transformátory s upevněním

Série síťových transformátorů vyrobených na tvarovkových jádrech EI pro panelovou montáž. Určené hlavně pro vestavění v napájecích soustavách elektronických a elektroenergetických zařízení a průmyslových instalacích. Běžně používány jako transformátory bezpečnostní a separační. Vyráběné v rozsahu výkonu: 12 - 1000VA

TSMS - síťové transformátory s upevněním na kolej DIN

Série síťových transformátorů vyrobených na tvarovkových jádrech EI. Určené pro montáž na koleji DIN v elektroenergetických zařízeních a průmyslových instalacích. Běžně používány jako transformátory bezpečnostní a separační. Vyráběné v rozsahu výkonu: 12 - 400VA

TMB - síťové transformátory s upevněním na kolej DIN bez přepážky

Série síťových transformátorů vyrobených na tvarovkových jádrech EI pro panelovou montáž. Určené hlavně pro vestavění v napájecích soustavách elektronických a elektroenergetických zařízení a průmyslových instalacích. Vyráběné v rozsahu výkonu: 20 - 1000VA

TMBS - síťové transformátory s upevněním na kolej DIN bez přepážky

Série síťových transformátorů vyrobených na tvarovkových jádrech EI. Určené pro montáž na koleji DIN v elektroenergetických zařízeních a průmyslových instalacích. Vyráběné v rozsahu výkonu: 20 - 400VA

ATR, ATRK - síťové autotransformátory s regulací, s regulací pro klimatizaci

Série síťových autotransformátorů s regulací vyrobených na tvarovkových jádrech EI. Určené hlavně k regulaci přívodu vzduchu v klimatizačních soustavách, ventilačních nebo ohřívacích. ATR - vyráběny v rozsahu proudů s výkonem: 25 - 2000VA, ATRK – vyráběné v rozsahu proudů: 2 - 10A

Normy: EN 61558

Konstrukce:

- tvarovkové jádro EI
- dvojkomorový korpus z příčkou (TSM, TSMS) nebo jednodukomorový (TMB, TMBS, ATR, ATRK) vykonaný z nehořlavého polyamidu vyztuženého skleněným vlákem UL 94 VO
- Navíjecí drát nebo měděný profil s jednoduchou nebo dvojitou izolací v třídě teplot B, F nebo H
- izolační látka estrofol nebo tvrzený papír
- impregnační prostředek - elektroizolační lak
- zabezpečení - nejsou - nutno na obvodech PRI nebo SEC použít termické vypínače, varistory, tavné pojistky
- způsob vývodů - přívody, svorkovými lištami nebo jinými podle dohody
- upevňující prvky - konzole, držáky a záchytky na přípojnu kolej DIN

Elektrické parametry - standardní nebo podle požadavků klienta - na objednávku

- rozsah napětí PRI 24 ÷ 500 V 50 / 60 Hz; SEC 1 ÷ 1000 V
- tepelná třída Ta 40B, Ta 40F (tep. okolí 40°C, izolace třídy B 130°C, F 155°C)
- test izolace 4 kV / 60 s; třída izolace I
- stupeň ochrany IP00

Rozměry, upevnění, vývody, výtuz/ plášť, vykonané podle standardních řešení představených v Katalogových listech nebo po dohodě podle individuálních požadavků klienta.

BG TSM - мрежови трансформатори с укрепване

Серия мрежови трансформатори в изпълнение с профилната сърцевина EI за панелен монтаж. Предназначени са главно за монтаж в захранващите системи в електронните и електроенергетическите устройства а също и в промишлените инсталации. По принцип са използвани като предпазните или сепараторни трансформатори. Произвеждани са с даязон на мощността: 12 – 1000 VA

TSMS – мрежови трансформатори с релсово укрепление DIN (TS35)

Серия мрежови трансформатори с профилната сърцевина EI. Предназначени са за монтаж върху релса DIN (TS35) в електроенергетичните устройства а също и в промишлените инсталации. По принцип използвани като предпазните или сепараторни трансформатори. Произвеждани са с даязон на мощността: 12 - 400 VA

TMB – мрежови трансформатори с укрепване без прегради

Серия мрежови трансформатори в изпълнение с профилната сърцевина EI за панелен монтаж. Предназначени са главно за монтаж в захранващите системи в електронните и електроенергетическите устройства а също и в промишлените инсталации. Произвеждани са с даязон на мощността: 20 – 1000 VA

TMBS - мрежови трансформатори с релсово укрепление DIN (TS35) без прегради

Серия мрежови трансформатори с профилната сърцевина EI. Предназначени са за монтаж върху релса DIN (TS35) в електроенергетическите устройства а също и в промишлените инсталации. Произвеждани са с даязон на мощността: 20 – 400 VA.

ATR, ATRK – мрежови автотрансформатори: с регулация, с регулация за

включване към климатизация

Серия мрежови автотрансформатори с регулиране направени с профилната сърцевина EI. Предназначени са главно за регулиране на вентилация в климатизационните, вентилационните или огряващите системи. ATRK – произвеждани са за ток в даязон: 2 – 10 A.

СТАНДАРТ: PN-EN 61558

Конструкция:

- профилна сърцевина EI
- двукоморен корпус с преграда (TSM, TSMS) или еднокормен (TMB, TMBS, ATR, ATRK) изпълнен от негоримия полиамид подсилен със стъкло влакно UL 94V0
- намотка от медена тел с единична или двойна изолация с температурен клас B, F или H
- изолационен материал естрофол или електрокартон
- импрегнат – електроизолационен лак
- защита – липсва – трябва да се прилага във веригата от термичните изключватели PRI или SEC, варистори, стопяеми предпазители
- начин на извеждане с проводници, със затискащи лайстни или други след уточнение
- укрепващи елементи – конзола, държачи и стяги за релса DIN

Електрически параметри - стандартни или по изискванията на клиента – по поръчката

- диапазон на напрежението PRI 24 ÷ 500 V 50/60 Hz; SEC 1 ÷ 1000 V
- топлинен клас Ta40 B (темп. на околната среда 40 ° C , изолация клас B 130 °C)
- тест на изолация 4 kV/60 s; клас изолации I
- степен на защита IP00

Размерите, укрепването, извеждането, корпусите, са изпълнени по стандартните решения предоставени в Каталогните карти или след уточнения, съгласно индивидуалните изисквания на клиента.

Katalog TSM Strona 1 Typ transformatora	Kod produktu	Karta katalogowa K K	Typ rdzenia	Napięcie pierwotne znamionowe	Numery końcówek uzwojenia pierwotnego	Napięcia wtórne pod obciążeniem	Prąd uzwojenia wtórnego	Numery końcówek uzwojenia wtórnego	Numery końcówek technolog.	Typ końcówek / Uwagi / Inne
Catalogue TSM Side 1 Type of transformer	Article Nr	Number of catalogue card K K	Type of core	Primary rated voltage	Number of pins primary voltage	Secondary rated voltage	Rated secondary current	Number of secondary voltage	Number of additional pins	Type of pins / Comments
Der Katalog TSM Die Seite 1 Der Typ der Transformator	der Code des Produktes	Katalogkarte	der Typ der Kern	Primär-Nominalspannung	die Nummern der Primärwicklung -Schlüsse	Sekundärspannung unter Belastung	der Strom der Sekundärwicklung	die Nummern der Sekundärwicklung -Schlüsse	die Nummern der technologisch e-Schlüsse	der Typ die Schlüsse / Die Bemerkungen
Каталог TSM Страница 1 Тип трансформатора	Номер товара	Каталоговая карта K K	Тип сердечника	Номинальное первичное напряжение	Номера наконечников первичного напряжения	Вторичное напряжение при нагрузке	Ток вторичной обмотки	Номера наконечников вторичной обмотки	Номера технологических штифтов	Тип штифта / Примечание
Katalog TSM Stránka 1 Typ transformátoru	Kod produktu	Katalogový list	Typ jádra	Původní jmenovité napětí	Čísla koncovek původního vinutí	Sekundární napětí pod zatížením	Proud sekundárního vinutí	Čísla koncovek sekundárního vinutí	Čísla technologických koncovek	Typ koncovek / přípomínky / Jiné
Каталог TSM Страница 1 Тип трансформатора	Код на изделии	Каталожная листовка	Тип сердечината	Первично номинално напряжение	Номерата на крайници на първичната намотка	Вторично напрежение при натоварване	Ток на вторичната намотка	Номерата на крайници на вторичната намотка	Номерата на технологичните крайници	Тип крайника / Забележки
				PRI U [V]		SEC U [V]	SEC I [A]			
TSM 12/015M	120012-015	54/EI 13-0/2	EI 54/18,8	230	A-B	12,0	1,0	C-D	--	LZ2
TSM 12/016M	120012-016	54/EI 13-0/2	EI 54/18,8	230	A-B	24,0	0,5	C-D	--	LZ2
TSM 12/017M	120012-017	54/EI 13-0/2	EI 54/18,8	230	A-B	230,0	0,05	C-D	--	LZ2
TSM 12/018M	120012-018	54/EI 13-0/2	EI 54/18,8	400	A-B	24,0	0,5	C-D	--	LZ2
TSM 12/019M	120012-019	54/EI 13-0/2	EI 54/18,8	400	A-B	230,0	0,05	C-D	--	LZ2
TSM 12/020M	120012-020	54/EI 13-0/2	EI 54/18,8	230	A-B	2x12,0	2x0,5	C-D E-F	--	LZ2
TSM 12/021M	120012-021	54/EI 13-0/2	EI 54/18,8	230	A-B	2x24,0	2x0,25	C-D E-F	--	LZ2
TSM 12/022M	120012-022	54/EI 13-0/2	EI 54/18,8	230	A-B	115,0	0,1	C-D	--	LZ2
TSM 12/023M	120012-023	54/EI 13-0/2	EI 54/18,8	400	A-B	2x12,0	2x0,5	C-D E-F	--	LZ2
TSM 12/024M	120012-024	54/EI 13-0/2	EI 54/18,8	400	A-B	2x24,0	2x0,25	C-D E-G	--	LZ2
TSM 12/025M	120012-025	54/EI 13-0/2	EI 54/18,8	400	A-B	115,0	0,1	C-D	--	LZ2
TSM 12/026M	120012-026	54/EI 13-0/2	EI 54/18,8	230	A-B	36,0	0,33	C-D	--	LZ2
TSM 20/015M	120020-015	60/EI 25-0/2	EI 60/21	230	A-B	12,0	1,66	C-D	--	LZ2
TSM 20/016M	120020-016	60/EI 25-0/2	EI 60/21	230	A-B	24,0	0,83	C-D	--	LZ2
TSM 20/017M	120020-017	60/EI 25-0/2	EI 60/21	230	A-B	230,0	0,08	C-D	--	LZ2
TSM 20/018M	120020-018	60/EI 25-0/2	EI 60/21	400	A-B	24,0	0,83	C-D	--	LZ2
TSM 20/019M	120020-019	60/EI 25-0/2	EI 60/21	400	A-B	230,0	0,08	C-D	--	LZ2
TSM 20/020M	120020-020	60/EI 25-0/2	EI 60/21	230	A-B	2x12,0	2x0,83	C-D E-F	--	LZ2
TSM 20/021M	120020-021	60/EI 25-0/2	EI 60/21	230	A-B	2x24,0	2x0,42	C-D E-F	--	LZ2
TSM 20/022M	120020-022	60/EI 25-0/2	EI 60/21	230	A-B	115,0	0,17	C-D	--	LZ2
TSM 20/023M	120020-023	60/EI 25-0/2	EI 60/21	400	A-B	2x12,0	2x0,83	C-D E-F	--	LZ2
TSM 20/024M	120020-024	60/EI 25-0/2	EI 60/21	400	A-B	2x24,0	2x0,42	C-D E-F	--	LZ2
TSM 20/025M	120020-025	60/EI 25-0/2	EI 60/21	400	A-B	115,0	0,17	C-D	--	LZ2
TSM 20/026M	120020-026	60/EI 25-0/2	EI 60/21	230	A-B	36,0	0,55	C-D	--	LZ2
TSM 25/001M	120025-001	60/EI 26-0/2	EI 60/25,5	230	A-B	12,0	2,08	C-D	--	LZ2
TSM 25/002M	120025-002	60/EI 26-0/2	EI 60/25,5	230	A-B	24,0	1,04	C-D	--	LZ2
TSM 25/003M	120025-003	60/EI 26-0/2	EI 60/25,5	230	A-B	230,0	0,11	C-D	--	LZ2
TSM 25/004M	120025-004	60/EI 26-0/2	EI 60/25,5	400	A-B	24,0	1,04	C-D	--	LZ2
TSM 25/005M	120025-005	60/EI 26-0/2	EI 60/25,5	400	A-B	230,0	0,11	C-D	--	LZ2
TSM 25/006M	120025-006	60/EI 26-0/2	EI 60/25,5	230	A-B	2x12,0	2x1,04	C-D E-F	--	LZ2
TSM 25/007M	120025-007	60/EI 26-0/2	EI 60/25,5	230	A-B	2x24,0	2x0,52	C-D E-F	--	LZ2
TSM 25/008M	120025-008	60/EI 26-0/2	EI 60/25,5	230	A-B	115,0	0,21	C-D	--	LZ2
TSM 25/009M	120025-009	60/EI 26-0/2	EI 60/25,5	400	A-B	2x12,0	2x1,04	C-D E-F	--	LZ2
TSM 25/010M	120025-010	60/EI 26-0/2	EI 60/25,5	400	A-B	2x24,0	2x0,52	C-D E-F	--	LZ2
TSM 25/011M	120025-011	60/EI 26-0/2	EI 60/25,5	400	A-B	115,0	0,21	C-D	--	LZ2
TSM 25/012M	120025-012	60/EI 26-0/2	EI 60/25,5	230	A-B	36,0	0,69	C-D	--	LZ2
TSM 30/015M	120030-015	60/EI 27-0/2	EI 60/31	230	A-B	12,0	2,5	C-D	--	LZ2
TSM 30/016M	120030-016	60/EI 27-0/2	EI 60/31	230	A-B	24,0	1,25	C-D	--	LZ2
TSM 30/017M	120030-017	60/EI 27-0/2	EI 60/31	230	A-B	230,0	0,13	C-D	--	LZ2
TSM 30/018M	120030-018	60/EI 27-0/2	EI 60/31	400	A-B	24,0	1,25	C-D	--	LZ2
TSM 30/019M	120030-019	60/EI 27-0/2	EI 60/31	400	A-B	230,0	0,13	C-D	--	LZ2
TSM 30/020M	120030-020	66/EI 11-0/2	EI 66/23	230	A-B	12,0	2,5	C-D	--	LZ2
TSM 30/021M	120030-021	66/EI 11-0/2	EI 66/23	230	A-B	24,0	1,25	C-D	--	LZ2
TSM 30/022M	120030-022	66/EI 11-0/2	EI 66/23	230	A-B	230,0	0,13	C-D	--	LZ2
TSM 30/023M	120030-023	66/EI 11-0/2	EI 66/23	400	A-B	24,0	1,25	C-D	--	LZ2
TSM 30/024M	120030-024	66/EI 11-0/2	EI 66/23	400	A-B	230,0	0,13	C-D	--	LZ2
TSM 30/025M	120030-025	60/EI 27-0/2	EI 60/31	230	A-B	2x12,0	2x1,25	C-D E-F	--	LZ2
TSM 30/026M	120030-026	60/EI 27-0/2	EI 60/31	230	A-B	2x24,0	2x0,63	C-D E-F	--	LZ2
TSM 30/027M	120030-027	60/EI 27-0/2	EI 60/31	230	A-B	115,0	0,26	C-D	--	LZ2
TSM 30/028M	120030-028	60/EI 27-0/2	EI 60/31	400	A-B	2x12,0	2x1,25	C-D E-F	--	LZ2
TSM 30/029M	120030-029	60/EI 27-0/2	EI 60/31	400	A-B	2x24,0	2x0,63	C-D E-F	--	LZ2
TSM 30/030M	120030-030	60/EI 27-0/2	EI 60/31	400	A-B	115,0	0,26	C-D	--	LZ2
TSM 30/031M	120030-031	66/EI 11-0/2	EI 66/23	230	A-B	2x12,0	2x1,25	C-D E-F	--	LZ2
TSM 30/032M	120030-032	66/EI 11-0/2	EI 66/23	230	A-B	2x24,0	2x0,63	C-D E-F	--	LZ2
TSM 30/033M	120030-033	66/EI 11-0/2	EI 66/23	230	A-B	115,0	0,26	C-D	--	LZ2
TSM 30/034M	120030-034	66/EI 11-0/2	EI 66/23	400	A-B	2x12,0	2x1,25	C-D E-F	--	LZ2
TSM 30/035M	120030-035	66/EI 11-0/2	EI 66/23	400	A-B	2x24,0	2x0,63	C-D E-F	--	LZ2
TSM 30/036M	120030-036	66/EI 11-0/2	EI 66/23	400	A-B	115,0	0,26	C-D	--	LZ2
TSM 30/037M	120030-037	66/EI 11-0/2	EI 66/23	230	A-B	36,0	0,83	C-D	--	LZ2
TSM 30/038M	120030-038	66/EI 11-0/2	EI 66/23	400	A-B	42,0	0,71	C-D	--	LZ2
TSM 35/001M	120035-001	66/EI 12-0/2	EI 66/27	230	A-B	12,0	2,9	C-D	--	LZ2
TSM 35/002M	120035-002	66/EI 12-0/2	EI 66/27	230	A-B	24,0	1,46	C-D	--	LZ2
TSM 35/003M	120035-003	66/EI 12-0/2	EI 66/27	230	A-B	230,0	0,15	C-D	--	LZ2
TSM 35/004M	120035-004	66/EI 12-0/2	EI 66/27	400	A-B	24,0	1,46	C-D	--	LZ2
TSM 35/005M	120035-005	66/EI 12-0/2	EI 66/27	400	A-B	230,0	0,15	C-D	--	LZ2
TSM 35/006M	120035-006	66/EI 12-0/2	EI 66/27	230	A-B	2x12,0	2x1,46	C-D E-F	--	LZ2
TSM 35/007M	120035-007	66/EI 12-0/2	EI 66/27	230	A-B	2x24,0	2x0,73	C-D E-F	--	LZ2
TSM 35/008M	120035-008	66/EI 12-0/2	EI 66/27	230	A-B	115,0	0,3	C-D	--	LZ2
TSM 35/009M	120035-009	66/EI 12-0/2	EI 66/27	400	A-B	2x12,0	2x1,46	C-D E-F	--	LZ2
TSM 35/010M	120035-010	66/EI 12-0/2	EI 66/27	400	A-B	2x24,0	2x0,73	C-D E-F	--	LZ2
TSM 35/011M	120035-011	66/EI 12-0/2	EI 66/27	400	A-B	115,0	0,3	C-D	--	LZ2
TSM 35/012M	120035-012	66/EI 12-0/2	EI 66/27	230	A-B	36,0	0,97	C-D	--	LZ2
TSM 50/001M	120050-001	66/EI 13-0/2	EI 66/35	230	A-B	12,0	4,16	C-D	--	LZ2
TSM 50/002M	120050-002	66/EI 13-0/2	EI 66/35	230	A-B	24,0	2,08	C-D	--	LZ2

Katalog TSM Strona 2 Typ transformatora	Kod produktu	Karta katalogowa K K	Typ rdzenia	Napięcie pierwotne znamionowe		Numery końcówek uzwojenia pierwotnego	Napięcia wtórne pod obciążeniem		Prąd uzwojenia wtórnego	Numery końcówek uzwojenia wtórnego	Numery końcówek technolog.	Typ końcówek / Uwagi / Inne
				PRI	U [V]		SEC	U [V]				
TSM 50/003M	120050-003	66/EI 13-0/2	EI 66/35	230	A-B	230,0	0,21	C-D	--	LZ2		
TSM 50/004M	120050-004	66/EI 13-0/2	EI 66/35	400	A-B	24,0	2,08	C-D	--	LZ2		
TSM 50/005M	120050-005	66/EI 13-0/2	EI 66/35	400	A-B	230,0	0,21	C-D	--	LZ2		
TSM 50/006M	120050-006	66/EI 13-0/2	EI 66/35	230	A-B	2x12,0	2x2,08	C-D E-F	--	LZ2		
TSM 50/007M	120050-007	66/EI 13-0/2	EI 66/35	230	A-B	2x24,0	2x1,04	C-D E-F	--	LZ2		
TSM 50/008M	120050-008	66/EI 13-0/2	EI 66/35	230	A-B	115,0	0,43	C-D	--	LZ2		
TSM 50/009M	120050-009	66/EI 13-0/2	EI 66/35	400	A-B	2x12,0	2x2,08	C-D E-F	--	LZ2		
TSM 50/010M	120050-010	66/EI 13-0/2	EI 66/35	400	A-B	2x24,0	2x1,04	C-D E-F	--	LZ2		
TSM 50/011M	120050-011	66/EI 13-0/2	EI 66/35	400	A-B	115,0	0,43	C-D	--	LZ2		
TSM 50/013M	120050-013	66/EI 13-0/2	EI 66/35	230	A-B	36,0	1,38	C-D	--	LZ2		
TSM 50/014M	120050-014	66/EI 13-0/2	EI 66/35	400	A-B	42,0	1,19	C-D	--	LZ2		
TSM 50/015M	120050-014	66/EI 13-0/2	EI 66/35	500	A-B	24,0	2,08	C-D	--	LZ2		
TSM 50/016M	120050-014	66/EI 13-0/2	EI 66/35	500	A-B	230,0	0,21	C-D	--	LZ2		
TSM 60/001M	120060-001	78/EI 03-0/2	EI 78/27	230	A-B	12,0	5,0	C-D	--	LZ1		
TSM 60/002M	120060-002	78/EI 03-0/2	EI 78/27	230	A-B	24,0	2,5	C-D	--	LZ1		
TSM 60/003M	120060-003	78/EI 03-0/2	EI 78/27	230	A-B	230,0	0,26	C-D	--	LZ1		
TSM 60/004M	120060-004	78/EI 03-0/2	EI 78/27	400	A-B	24,0	2,5	C-D	--	LZ1		
TSM 60/005M	120060-005	78/EI 03-0/2	EI 78/27	400	A-B	230,0	0,26	C-D	--	LZ1		
TSM 60/006M	120060-006	78/EI 03-0/2	EI 78/27	230	A-B	2x12,0	2x2,5	C-D E-F	--	LZ1		
TSM 60/007M	120060-007	78/EI 03-0/2	EI 78/27	230	A-B	2x24,0	2x1,25	C-D E-F	--	LZ1		
TSM 60/008M	120060-008	78/EI 03-0/2	EI 78/27	230	A-B	115,0	0,52	C-D	--	LZ1		
TSM 60/009M	120060-009	78/EI 03-0/2	EI 78/27	400	A-B	2x12,0	2x2,5	C-D E-F	--	LZ1		
TSM 60/010M	120060-010	78/EI 03-0/2	EI 78/27	400	A-B	2x24,0	2x1,25	C-D E-F	--	LZ1		
TSM 60/011M	120060-011	78/EI 03-0/2	EI 78/27	400	A-B	115,0	0,52	C-D	--	LZ1		
TSM 60/012M	120060-012	78/EI 03-0/2	EI 78/27	230	A-B	36,0	1,66	C-D	--	LZ1		
TSM 60/013M	120060-013	78/EI 03-0/2	EI 78/27	230	A-B	42,0	1,42	C-D	--	LZ1		
TSM 60/015M	120060-015	78/EI 03-0/2	EI 78/27	500	A-B	24,0	2,5	C-D	--	LZ1		
TSM 60/016M	120060-016	78/EI 03-0/2	EI 78/27	500	A-B	230,0	0,26	C-D	--	LZ1		
TSM 80/001M	120080-001	78/EI 04-0/2	EI 78/36	230	A-B	12,0	6,66	C-D	--	LZ1		
TSM 80/002M	120080-002	78/EI 04-0/2	EI 78/36	230	A-B	24,0	3,33	C-D	--	LZ1		
TSM 80/003M	120080-003	78/EI 04-0/2	EI 78/36	230	A-B	230,0	0,34	C-D	--	LZ1		
TSM 80/004M	120080-004	78/EI 04-0/2	EI 78/36	400	A-B	24,0	3,33	C-D	--	LZ1		
TSM 80/005M	120080-005	78/EI 04-0/2	EI 78/36	400	A-B	230,0	0,34	C-D	--	LZ1		
TSM 80/006M	120080-006	84/EI 09-0/2	EI 84/29	230	A-B	12,0	6,66	C-D	--	LZ1		
TSM 80/007M	120080-007	84/EI 09-0/2	EI 84/29	230	A-B	24,0	3,33	C-D	--	LZ1		
TSM 80/008M	120080-008	84/EI 09-0/2	EI 84/29	230	A-B	230,0	0,34	C-D	--	LZ1		
TSM 80/009M	120080-009	84/EI 09-0/2	EI 84/29	400	A-B	24,0	3,33	C-D	--	LZ1		
TSM 80/010M	120080-010	84/EI 09-0/2	EI 84/29	400	A-B	230,0	0,34	C-D	--	LZ1		
TSM 80/011M	120080-011	78/EI 04-0/2	EI 78/36	230	A-B	2x12,0	2x3,33	C-D E-F	--	LZ1		
TSM 80/012M	120080-012	78/EI 04-0/2	EI 78/36	230	A-B	2x24,0	2x1,67	C-D E-F	--	LZ1		
TSM 80/013M	120080-013	78/EI 04-0/2	EI 78/36	230	A-B	115,0	0,69	C-D	--	LZ1		
TSM 80/014M	120080-014	78/EI 04-0/2	EI 78/36	400	A-B	2x12,0	2x3,33	C-D E-F	--	LZ1		
TSM 80/015M	120080-015	78/EI 04-0/2	EI 78/36	400	A-B	2x24,0	2x1,67	C-D E-F	--	LZ1		
TSM 80/016M	120080-016	78/EI 04-0/2	EI 78/36	400	A-B	115,0	0,69	C-D	--	LZ1		
TSM 80/017M	120080-017	84/EI 09-0/2	EI 84/29	230	A-B	2x12,0	2x3,33	C-D E-F	--	LZ1		
TSM 80/018M	120080-018	84/EI 09-0/2	EI 84/29	230	A-B	2x24,0	2x1,67	C-D E-F	--	LZ1		
TSM 80/019M	120080-019	84/EI 09-0/2	EI 84/29	230	A-B	115,0	0,69	C-D	--	LZ1		
TSM 80/020M	120080-020	84/EI 09-0/2	EI 84/29	400	A-B	2x12,0	2x3,33	C-D E-F	--	LZ1		
TSM 80/021M	120080-021	84/EI 09-0/2	EI 84/29	400	A-B	2x24,0	2x1,67	C-D E-F	--	LZ1		
TSM 80/022M	120080-022	84/EI 09-0/2	EI 84/29	400	A-B	115,0	0,69	C-D	--	LZ1		
TSM 80/023M	120080-023	84/EI 09-0/2	EI 84/29	230	A-B	36,0	2,22	C-D	--	LZ1		
TSM 80/025M	120080-025	84/EI 09-0/2	EI 84/29	500	A-B	24,0	3,33	C-D	--	LZ1		
TSM 80/026M	120080-026	84/EI 09-0/2	EI 84/29	500	A-B	230,0	0,34	C-D	--	LZ1		
TSM 85/001M	120085-001	84/EI 10-0/2	EI 84/32	230	A-B	12,0	7,08	C-D	--	LZ1		
TSM 85/002M	120085-002	84/EI 10-0/2	EI 84/32	230	A-B	24,0	3,54	C-D	--	LZ1		
TSM 85/003M	120085-003	84/EI 10-0/2	EI 84/32	230	A-B	230,0	0,36	C-D	--	LZ1		
TSM 85/004M	120085-004	84/EI 10-0/2	EI 84/32	400	A-B	24,0	3,54	C-D	--	LZ1		
TSM 85/005M	120085-005	84/EI 10-0/2	EI 84/32	400	A-B	230,0	0,36	C-D	--	LZ1		
TSM 85/006M	120085-006	84/EI 10-0/2	EI 84/32	230	A-B	2x12,0	2x3,54	C-D E-F	--	LZ1		
TSM 85/007M	120085-007	84/EI 10-0/2	EI 84/32	230	A-B	2x24,0	2x1,77	C-D E-F	--	LZ1		
TSM 85/008M	120085-008	84/EI 10-0/2	EI 84/32	230	A-B	115,0	0,73	C-D	--	LZ1		
TSM 85/009M	120085-009	84/EI 10-0/2	EI 84/32	400	A-B	2x12,0	2x3,54	C-D E-F	--	LZ1		
TSM 85/010M	120085-010	84/EI 10-0/2	EI 84/32	400	A-B	2x24,0	2x1,77	C-D E-F	--	LZ1		
TSM 85/011M	120085-011	84/EI 10-0/2	EI 84/32	400	A-B	115,0	0,73	C-D	--	LZ1		
TSM 85/012M	120085-012	84/EI 10-0/2	EI 84/32	230	A-B	36,0	2,36	C-D	--	LZ1		
TSM 90/001M	120090-001	78/EI 05-0/2	EI 78/40	230	A-B	12,0	7,5	C-D	--	LZ1		
TSM 90/002M	120090-002	78/EI 05-0/2	EI 78/40	230	A-B	24,0	3,75	C-D	--	LZ1		
TSM 90/003M	120090-003	78/EI 05-0/2	EI 78/40	230	A-B	230,0	0,39	C-D	--	LZ1		
TSM 90/004M	120090-004	78/EI 05-0/2	EI 78/40	400	A-B	24,0	3,75	C-D	--	LZ1		
TSM 90/005M	120090-005	78/EI 05-0/2	EI 78/40	400	A-B	230,0	0,39	C-D	--	LZ1		
TSM 90/006M	120090-006	84/EI 11-0/2	EI 84/38	230	A-B	12,0	7,5	C-D	--	LZ1		
TSM 90/007M	120090-007	84/EI 11-0/2	EI 84/38	230	A-B	24,0	3,75	C-D	--	LZ1		
TSM 90/008M	120090-008	84/EI 11-0/2	EI 84/38	230	A-B	230,0	0,39	C-D	--	LZ1		
TSM 90/009M	120090-009	84/EI 11-0/2	EI 84/38	400	A-B	24,0	3,75	C-D	--	LZ1		
TSM 90/010M	120090-010	84/EI 11-0/2	EI 84/38	400	A-B	230,0	0,39	C-D	--	LZ1		
TSM 90/011M	120090-011	78/EI 05-0/2	EI 78/40	230	A-B	2x12,0	2x3,75	C-D E-F	--	LZ1		
TSM 90/012M	120090-012	78/EI 05-0/2	EI 78/40	230	A-B	2x24,0	2x1,88	C-D E-F	--	LZ1		
TSM 90/013M	120090-013	78/EI 05-0/2	EI 78/40	230	A-B	115,0	0,78	C-D	--	LZ1		
TSM 90/014M	120090-014	78/EI 05-0/2	EI 78/40	400	A-B	2x12,0	2x3,75	C-D E-F	--	LZ1		
TSM 90/015M	120090-015	78/EI 05-0/2	EI 78/40	400	A-B	2x24,0	2x1,88	C-D E-F	--	LZ1		
TSM 90/016M	120090-016	78/EI 05-0/2	EI 78/40	400	A-B	115,0	0,78	C-D	--	LZ1		
TSM 90/017M	120090-017	78/EI 05-0/2	EI 78/40	230	A-B	36,0	2,5	C-D	--	LZ1		
TSM 100/001M	120100-001	84/EI 12-0/2	EI 84/44	230	A-B	12,0	8,33	C-D	--	LZ1		
TSM 100/002M	120100-002	84/EI 12-0/2	EI 84/44	230	A-B	24,0	4,17	C-D	--	LZ1		
TSM 100/003M	120100-003	84/EI 12-0/2	EI 84/44	230	A-B	230,0	0,43	C-D	--	LZ1		
TSM 100/004M	120100-004	84/EI 12-0/2	EI 84/44	400	A-B	24,0	4,17	C-D	--	LZ1		
TSM 100/005M	120100-005	84/EI 12-0/2	EI 84/44	400	A-B	230,0	0,43	C-D	--	LZ1		
TSM 100/006M	120100-006	84/EI 12-0/2	EI 84/44	230	A-B	2x12,0	2x4,17	C-D E-F	--	LZ1		
TSM 100/007M	120100-007	84/EI 12-0/2	EI 84/44	230	A-B	2x24,0	2x2,09	C-D E-F	--	LZ1		
TSM 100/008M	120100-008	84/EI 12-0/2	EI 84/44	230	A-B	115,0	0,87	C-D	--	LZ1		
TSM 100/009M	120100-009	84/EI 12-0/2	EI 84/44	400	A-B	2x12,0	2x4,17	C-D E-F	--	LZ1		
TSM 100/010M	120100-010	84/EI 12-0/2	EI 84/44	400	A-B	2x24,0	2x2,09	C-D E-F	--	LZ1		

Katalog TSM Strona 3 Typ transformatora	Kod produktu	Karta katalogowa K K	Typ rdzenia	Napięcie pierwotne znamionowe		Numery końcówek uzwojenia		Napięcia wtórne pod obciążeniem		Prąd uzwojenia wtórnego		Numery końcówek uzwojenia wtórnego	Numery końcówek technolog.	Typ końcówek / Uwagi / Inne
				PRI	U [V]	A-B	uzwojenia pierwotnego	SEC	U [V]	I [A]				
TSM 100/011M	120100-011	84/EI 12-0/2	EI 84/44	400	A-B	115,0	0,87	C-D	--	LZ1				
TSM 100/012M	120100-012	84/EI 12-0/2	EI 84/44	230	A-B	36,0	2,77	C-D	--	LZ1				
TSM 100/013M	120100-013	84/EI 12-0/2	EI 84/44	230	A-B	42,0	2,38	C-D	--	LZ1				
TSM 100/014M	120100-014	84/EI 12-0/2	EI 84/44	230 lub 400	A-B lub A-C	230 24	0,3 1,29	D-E F-G	--	LZ1				
TSM 100/015M	120100-015	84/EI 12-0/2	EI 84/44	230 lub 400	A-B lub A-C	230 24	0,13 2,92	D-E F-G	--	LZ1				
TSM 100/016M	120100-016	96/EI 01-0/2	EI 96/36	230 lub 400	A-B lub A-C	230 24,0	0,22 2,09	D-E F-G	--	LZ1				
TSM 100/018M	120100-018	84/EI 12-0/2	EI 84/44	400	A-B	12,0	8,33	C-D	--	LZ1				
TSM 100/019M	120100-019	84/EI 12-0/2	EI 84/44	500	A-B	24,0	4,17	C-D	--	LZ1				
TSM 100/020M	120100-020	84/EI 12-0/2	EI 84/44	500	A-B	230,0	0,43	C-D	--	LZ1				
TSM 100/021M	120100-021	84/EI 12-0/2	EI 84/44	230 lub 400	A-B lub A-C	230 24,0	0,22 2,09	D-E F-G	--	LZ1				
TSM 120/001M	120120-001	96/EI 01-0/2	EI 96/36	230	A-B	12,0	10,0	C-D	--	LZ1				
TSM 120/002M	120120-002	96/EI 01-0/2	EI 96/36	230	A-B	24,0	5,0	C-D	--	LZ1				
TSM 120/003M	120120-003	96/EI 01-0/2	EI 96/36	230	A-B	230,0	0,52	C-D	--	LZ1				
TSM 120/004M	120120-004	96/EI 01-0/2	EI 96/36	400	A-B	24,0	5,0	C-D	--	LZ1				
TSM 120/005M	120120-005	96/EI 01-0/2	EI 96/36	400	A-B	230,0	0,52	C-D	--	LZ1				
TSM 120/006M	120120-006	96/EI 01-0/2	EI 96/36	230	A-B	2x12,0	2x5,0	C-D E-F	--	LZ1				
TSM 120/007M	120120-007	96/EI 01-0/2	EI 96/36	230	A-B	2x24,0	2x2,5	C-D E-F	--	LZ1				
TSM 120/008M	120120-008	96/EI 01-0/2	EI 96/36	230	A-B	115,0	1,04	C-D	--	LZ1				
TSM 120/009M	120120-009	96/EI 01-0/2	EI 96/36	400	A-B	2x12,0	2x5,0	C-D E-F	--	LZ1				
TSM 120/010M	120120-010	96/EI 01-0/2	EI 96/36	400	A-B	2x24,0	2x2,5	C-D E-F	--	LZ1				
TSM 120/011M	120120-011	96/EI 01-0/2	EI 96/36	400	A-B	115,0	1,04	C-D	--	LZ1				
TSM 120/012M	120120-012	96/EI 01-0/2	EI 96/36	230	A-B	36,0	3,33	C-D	--	LZ1				
TSM 120/013M	120120-013	96/EI 01-0/2	EI 96/36	500	A-B	24,0	5,0	C-D	--	LZ1				
TSM 120/014M	120120-014	96/EI 01-0/2	EI 96/36	500	A-B	42,0	2,85	C-D	--	LZ1				
TSM 120/015M	120120-015	96/EI 01-0/2	EI 96/36	500	A-B	230,0	0,52	C-D	--	LZ1				
TSM 160/001M	120160-001	96/EI 02-0/2	EI 96/46	230	A-B	12,0	13,33	C-D	--	LZ1				
TSM 160/002M	120160-002	96/EI 02-0/2	EI 96/46	230	A-B	24,0	6,67	C-D	--	LZ1				
TSM 160/003M	120160-003	96/EI 02-0/2	EI 96/46	230	A-B	230,0	0,69	C-D	--	LZ1				
TSM 160/004M	120160-004	96/EI 02-0/2	EI 96/46	400	A-B	24,0	6,67	C-D	--	LZ1				
TSM 160/005M	120160-005	96/EI 02-0/2	EI 96/46	400	A-B	230,0	0,69	C-D	--	LZ1				
TSM 160/006M	120160-006	96/EI 02-0/2	EI 96/46	230	A-B	2x12,0	2x6,67	C-D E-F	--	LZ1				
TSM 160/007M	120160-007	96/EI 02-0/2	EI 96/46	230	A-B	2x24,0	2x3,34	C-D E-F	--	LZ1				
TSM 160/008M	120160-008	96/EI 02-0/2	EI 96/46	230	A-B	115,0	1,39	C-D	--	LZ1				
TSM 160/009M	120160-009	96/EI 02-0/2	EI 96/46	400	A-B	2x12,0	2x6,67	C-D E-F	--	LZ1				
TSM 160/010M	120160-010	96/EI 02-0/2	EI 96/46	400	A-B	2x24,0	2x3,34	C-D E-F	--	LZ1				
TSM 160/011M	120160-011	96/EI 02-0/2	EI 96/46	400	A-B	115,0	1,39	C-D	--	LZ1				
TSM 160/012M	120160-012	96/EI 02-0/2	EI 96/46	230	A-B	36,0	4,44	C-D	--	LZ1				
TSM 160/013M	120160-013	96/EI 02-0/2	EI 96/46	230	A-B	42,0	3,8	C-D	--	LZ1				
TSM 160/014M	120160-014	96/EI 03-0/2	EI 96/60	230 lub 400	A-B lub A-C	230,0 24,0	0,35 3,33	D-E F-G	--	LZ1				
TSM 160/016M	120160-016	96/EI 02-0/2	EI 96/46	500	A-B	24,0	6,66	C-D	--	LZ1				
TSM 160/017M	120160-017	96/EI 02-0/2	EI 96/46	500	A-B	42,0	3,80	C-D	--	LZ1				
TSM 160/018M	120160-018	96/EI 02-0/2	EI 96/46	500	A-B	115,0	1,39	C-D	--	LZ1				
TSM 160/019M	120160-019	96/EI 02-0/2	EI 96/46	500	A-B	230,0	0,69	C-D	--	LZ1				
TSM 160/021M	120160-021	96/EI 02-0/2	EI 96/46	230 lub 400	A-B lub A-C	230,0 24,0	0,35 3,33	D-E F-G	--	LZ1				
TSM 200/001M	120200-001	96/EI 03-0/2	EI 96/60	230	A-B	12,0	16,67	C-D	--	LZ1				
TSM 200/002M	120200-002	96/EI 03-0/2	EI 96/60	230	A-B	24,0	8,34	C-D	--	LZ1				
TSM 200/003M	120200-003	96/EI 03-0/2	EI 96/60	230	A-B	230,0	0,87	C-D	--	LZ1				
TSM 200/004M	120200-004	96/EI 03-0/2	EI 96/60	400	A-B	24,0	8,34	C-D	--	LZ1				
TSM 200/005M	120200-005	96/EI 03-0/2	EI 96/60	400	A-B	230,0	0,87	C-D	--	LZ1				
TSM 200/006M	120200-006	96/EI 03-0/2	EI 96/60	230	A-B	2x12,0	2x8,33	C-D E-F	--	LZ1				
TSM 200/007M	120200-007	96/EI 03-0/2	EI 96/60	230	A-B	2x24,0	2x4,17	C-D E-F	--	LZ1				
TSM 200/008M	120200-008	96/EI 03-0/2	EI 96/60	230	A-B	115,0	1,74	C-D	--	LZ1				
TSM 200/009M	120200-009	96/EI 03-0/2	EI 96/60	400	A-B	2x12,0	2x8,33	C-D E-F	--	LZ1				
TSM 200/010M	120200-010	96/EI 03-0/2	EI 96/60	400	A-B	2x24,0	2x4,17	C-D E-F	--	LZ1				
TSM 200/011M	120200-011	96/EI 03-0/2	EI 96/60	400	A-B	115,0	1,74	C-D	--	LZ1				
TSM 200/012M	120200-012	96/EI 03-0/2	EI 96/60	230	A-B	36,0	5,55	C-D	--	LZ1				
TSM 200/013M	120200-013	96/EI 03-0/2	EI 96/60	230	A-B	42,0	4,76	C-D	--	LZ1				
TSM 200/016M	120200-016	96/EI 03-0/2	EI 96/60	500	A-B	24,0	8,33	C-D	--	LZ1				
TSM 200/017M	120200-017	96/EI 03-0/2	EI 96/60	500	A-B	42,0	4,76	C-D	--	LZ1				
TSM 200/018M	120200-018	96/EI 03-0/2	EI 96/60	500	A-B	230,0	0,86	C-D	--	LZ1				
TSM 250/001M	120250-001	120/EI 01-0/2	EI 120/42	230	A-B	2x12,0	2x10,4	C-D E-F	--	LZ1				
TSM 250/002M	120250-002	120/EI 01-0/2	EI 120/42	230	A-B	24,0	10,4	C-D	--	LZ1				
TSM 250/003M	120250-003	120/EI 01-0/2	EI 120/42	230	A-B	230,0	1,08	C-D	--	LZ1				
TSM 250/004M	120250-004	120/EI 01-0/2	EI 120/42	400	A-B	24,0	10,4	C-D	--	LZ1				
TSM 250/005M	120250-005	120/EI 01-0/2	EI 120/42	400	A-B	230,0	1,08	C-D	--	LZ1				
TSM 250/006M	120250-006	130/EI 01-0/2	EI 130/38	230	A-B	2x12,0	2x10,4	C-D E-F	--	LZ1				
TSM 250/007M	120250-007	130/EI 01-0/2	EI 130/38	230	A-B	24,0	10,4	C-D	--	LZ1				
TSM 250/008M	120250-008	130/EI 01-0/2	EI 130/38	230	A-B	230,0	1,08	C-D	--	LZ1				
TSM 250/009M	120250-009	130/EI 01-0/2	EI 130/38	400	A-B	24,0	10,4	C-D	--	LZ1				
TSM 250/010M	120250-010	130/EI 01-0/2	EI 130/38	400	A-B	230,0	1,08	C-D	--	LZ1				
TSM 250/011M	120250-011	120/EI 01-0/2	EI 120/42	230 lub 115	A-C A-B	2x12,5 24,0	2x10,4 3,33	D-E F-G	--	LZ1				
TSM 250/012M	120250-012	120/EI 01-0/2	EI 120/42	230	A-B	2x24,0	2x5,21	C-D E-F	--	LZ1				
TSM 250/013M	120250-013	120/EI 01-0/2	EI 120/42	230	A-B	115,0	2,17	C-D	--	LZ1				
TSM 250/014M	120250-014	120/EI 01-0/2	EI 120/42	400	A-B	2x12,0	2x10,42	C-D E-F	--	LZ1				
TSM 250/015M	120250-015	120/EI 01-0/2	EI 120/42	400	A-B	2x24,0	2x5,21	C-D E-F	--	LZ1				
TSM 250/016M	120250-016	120/EI 01-0/2	EI 120/42	400	A-B	115,0	2,17	C-D	--	LZ1				
TSM 250/017M	120250-017	130/EI 01-0/2	EI 130/38	230	A-B	2x24,0	2x5,21	C-D E-F	--	LZ1				
TSM 250/018M	120250-018	130/EI 01-0/2	EI 130/38	230	A-B	115,0	2,17	C-D	--	LZ1				
TSM 250/019M	120250-019	130/EI 01-0/2	EI 130/38	400	A-B	2x12,0	2x10,42	C-D E-F	--	LZ1				
TSM 250/020M	120250-020	130/EI 01-0/2	EI 130/38	400	A-B	2x24,0	2x5,21	C-D E-F	--	LZ1				
TSM 250/021M	120250-021	130/EI 01-0/2	EI 130/38	400	A-B	115,0	2,17	C-D	--	LZ1				
TSM 250/022M	120250-022	120/EI 01-0/2	EI 120/42	230	A-B	36,0	6,94	C-D	--	LZ1				
TSM 250/023M	120250-023	130/EI 01-0/2	EI 130/38	230	A-B	42,0	5,95	C-D	--	LZ1				
TSM 250/024M	120250-024	120/EI 02-0/2	EI 120/54	230 lub 400	A-B lub A-C	230,0 24,0	0,54 5,21	D-E F-G	--	LZ1				

Katalog TSM Strona 4 Typ transformatora	Kod produktu	Karta katalogowa K K	Typ rdzenia	Napięcie pierwotne znamionowe		Numery końcówek uzwojenia pierwotnego	Napięcia wtórne pod obciążeniem		Prąd uzwojenia wtórnego	Numery końcówek uzwojenia wtórnego	Numery końcówek technolog.	Typ końcówek / Uwagi / Inne
				PRI	U [V]		SEC	U [V]				
				U [V]	U [V]	SEC I [A]						
TSM 250/026M	120250-026	120/EI 01-0/2	EI 120/42	230	A-B	36,0	6,94	C-D	--	LZ1		
TSM 250/027M	120250-027	120/EI 01-0/2	EI 120/42	230	A-B	48,0	5,22	C-D	--	LZ1		
TSM 250/028M	120250-028	120/EI 01-0/2	EI 120/42	400	A-B	42,0	5,95	C-D	--	LZ1		
TSM 250/029M	120250-029	120/EI 01-0/2	EI 120/42	400	A-B	48,0	5,21	C-D	--	LZ1		
TSM 250/030M	120250-030	120/EI 01-0/2	EI 120/42	500	A-B	24,0	10,4	C-D	--	LZ1		
TSM 250/031M	120250-031	120/EI 01-0/2	EI 120/42	500	A-B	230,0	1,08	C-D	--	LZ1		
TSM 250/032M	120250-032	120/EI 01-0/2	EI 120/42	230 lub 400	A-B lub A-C	230,0	0,54	D-E	--	LZ1		
TSM 300/001M	120300-001	120/EI 02-0/2	EI 120/54	230	A-B	2x12,0	2x12,5	C-D E-F	--	LZ1		
TSM 300/002M	120300-002	120/EI 02-0/2	EI 120/54	230	A-B	24,0	12,5	C-D	--	LZ1		
TSM 300/003M	120300-003	120/EI 02-0/2	EI 120/54	230	A-B	230,0	1,3	C-D	--	LZ1		
TSM 300/004M	120300-004	120/EI 02-0/2	EI 120/54	400	A-B	24,0	12,5	C-D	--	LZ1		
TSM 300/005M	120300-005	120/EI 02-0/2	EI 120/54	400	A-B	230,0	1,3	C-D	--	LZ1		
TSM 300/006M	120300-006	130/EI 03-0/2	EI 130/48	230	A-B	24,0	12,5	C-D	--	LZ1		
TSM 300/007M	120300-007	130/EI 03-0/2	EI 130/48	230	A-B	115,0	2,6	C-D	--	LZ1		
TSM 300/008M	120300-008	130/EI 03-0/2	EI 130/48	230	A-B	230,0	1,3	C-D	--	LZ1		
TSM 300/009M	120300-009	130/EI 03-0/2	EI 130/48	400	A-B	24,0	12,5	C-D	--	LZ1		
TSM 300/010M	120300-010	130/EI 03-0/2	EI 130/48	400	A-B	230,0	1,3	C-D	--	LZ1		
TSM 300/011M	120300-011	135/EI 01-0/2	EI 135/42	230	A-B	2x12,0	2x12,5	C-D E-F	--	LZ1		
TSM 300/012M	120300-012	135/EI 01-0/2	EI 135/42	230	A-B	24,0	12,5	C-D	--	LZ1		
TSM 300/013M	120300-013	135/EI 01-0/2	EI 135/42	230	A-B	230,0	1,3	C-D	--	LZ1		
TSM 300/014M	120300-014	135/EI 01-0/2	EI 135/42	400	A-B	24,0	12,5	C-D	--	LZ1		
TSM 300/015M	120300-015	135/EI 01-0/2	EI 135/42	400	A-B	230,0	1,3	C-D	--	LZ1		
TSM 300/016M	120300-016	120/EI 02-0/2	EI 120/54	230 lub 250	A-B A-C	16,8	40,0	D-E	--	LZ1		
TSM 300/017M	120300-017	120/EI 02-0/2	EI 120/54	230	A-B	2x24,0	2x6,25	C-D E-F	--	LZ1		
TSM 300/018M	120300-018	120/EI 02-0/2	EI 120/54	230	A-B	115,0	2,6	C-D	--	LZ1		
TSM 300/019M	120300-019	120/EI 02-0/2	EI 120/54	400	A-B	2x12,0	2x12,5	C-D E-F	--	LZ1		
TSM 300/020M	120300-020	120/EI 02-0/2	EI 120/54	400	A-B	2x24,0	2x6,25	C-D E-F	--	LZ1		
TSM 300/021M	120300-021	120/EI 02-0/2	EI 120/54	400	A-B	115,0	2,6	C-D	--	LZ1		
TSM 300/022M	120300-022	130/EI 03-0/2	EI 130/48	230	A-B	2x12,0	2x12,5	C-D E-F	--	LZ1		
TSM 300/023M	120300-023	130/EI 03-0/2	EI 130/48	230	A-B	2x24,0	2x6,25	C-D E-F	--	LZ1		
TSM 300/024M	120300-024	130/EI 03-0/2	EI 130/48	400	A-B	2x12,0	2x12,5	C-D E-F	--	LZ1		
TSM 300/025M	120300-025	130/EI 03-0/2	EI 130/48	400	A-B	2x24,0	2x6,25	C-D E-F	--	LZ1		
TSM 300/026M	120300-026	130/EI 03-0/2	EI 130/48	400	A-B	115,0	2,6	C-D	--	LZ1		
TSM 300/027M	120300-027	130/EI 03-0/2	EI 130/48	230	A-B	2x12,0	2x12,5	C-D E-F	--	LZ1		
TSM 300/028M	120300-028	130/EI 03-0/2	EI 130/48	230	A-B	2x24,0	2x6,25	C-D E-F	--	LZ1		
TSM 300/029M	120300-029	130/EI 03-0/2	EI 130/48	230	A-B	115,0	2,6	C-D	--	LZ1		
TSM 300/030M	120300-030	135/EI 01-0/2	EI 135/42	230	A-B	2x12,0	2x12,5	C-D E-F	--	LZ1		
TSM 300/031M	120300-031	135/EI 01-0/2	EI 135/42	230	A-B	2x24,0	2x6,25	C-D E-F	--	LZ1		
TSM 300/032M	120300-032	135/EI 01-0/2	EI 135/42	230	A-B	115,0	2,6	C-D	--	LZ1		
TSM 300/033M	120300-033	135/EI 01-0/2	EI 135/42	400	A-B	2x12,0	2x12,5	C-D E-F	--	LZ1		
TSM 300/034M	120300-034	135/EI 01-0/2	EI 135/42	400	A-B	2x24,0	2x6,25	C-D E-F	--	LZ1		
TSM 300/035M	120300-035	135/EI 01-0/2	EI 135/42	400	A-B	115,0	2,6	C-D	--	LZ1		
TSM 300/036M	120300-036	120/EI 02-0/2	EI 120/54	230 lub 400	A-B lub A-C	230,0	0,91	D-E	--	LZ1		
TSM 300/037M	120300-037	120/EI 02-0/2	EI 120/54	230 lub 400	A-B lub A-C	24,0	3,75	F-G	--	LZ1		
TSM 300/038M	120300-038	120/EI 02-0/2	EI 120/54	230	A-B	36,0	8,33	C-D	--	LZ1		
TSM 300/039M	120300-039	120/EI 02-0/2	EI 120/54	400	A-B	42,0	7,14	C-D	--	LZ1		
TSM 300/040M	120300-040	120/EI 02-0/2	EI 120/54	500	A-B	24,0	12,5	C-D	--	LZ1		
TSM 300/041M	120300-041	120/EI 02-0/2	EI 120/54	500	A-B	230,0	1,3	C-D	--	LZ1		
TSM 400/001M	120400-001	120/EI 03-0/2	EI 120/74	230	A-B	24,0	16,67	C-D	--	LZ1		
TSM 400/002M	120400-002	120/EI 03-0/2	EI 120/74	230	A-B	230,0	1,74	C-D	--	LZ1		
TSM 400/003M	120400-003	120/EI 03-0/2	EI 120/74	400	A-B	24,0	16,67	C-D	--	LZ1		
TSM 400/004M	120400-004	120/EI 03-0/2	EI 120/74	400	A-B	230,0	1,74	C-D	--	LZ1		
TSM 400/005M	120400-005	135/EI 02-0/2	EI 135/52	230	A-B	115,0	3,47	C-D	--	LZ1		
TSM 400/006M	120400-006	135/EI 02-0/2	EI 135/52	230	A-B	230,0	1,74	C-D	--	LZ1		
TSM 400/007M	120400-007	135/EI 02-0/2	EI 135/52	400	A-B	24,0	16,67	C-D	--	LZ1		
TSM 400/008M	120400-008	135/EI 02-0/2	EI 135/52	400	A-B	230,0	1,74	C-D	--	LZ1		
TSM 400/012M	120400-012	120/EI 03-0/2	EI 120/74	230	A-B	2x12,0	2x16,67	C-D E-F	--	LZ1		
TSM 400/013M	120400-013	120/EI 03-0/2	EI 120/74	230	A-B	2x24,0	2x8,34	C-D E-F	--	LZ1		
TSM 400/014M	120400-014	120/EI 03-0/2	EI 120/74	230	A-B	115,0	3,47	C-D	--	LZ1		
TSM 400/015M	120400-015	120/EI 03-0/2	EI 120/74	400	A-B	2x12,0	2x16,67	C-D E-F	--	LZ1		
TSM 400/016M	120400-016	120/EI 03-0/2	EI 120/74	400	A-B	2x24,0	2x8,34	C-D E-F	--	LZ1		
TSM 400/017M	120400-017	120/EI 03-0/2	EI 120/74	400	A-B	115,0	3,47	C-D	--	LZ1		
TSM 400/018M	120400-018	135/EI 02-0/2	EI 135/52	230	A-B	2x12,0	2x16,67	C-D E-F	--	LZ1		
TSM 400/019M	120400-019	135/EI 02-0/2	EI 135/52	230	A-B	2x24,0	2x8,34	C-D E-F	--	LZ1		
TSM 400/020M	120400-020	135/EI 02-0/2	EI 135/52	400	A-B	2x12,0	2x16,67	C-D E-F	--	LZ1		
TSM 400/021M	120400-021	135/EI 02-0/2	EI 135/52	400	A-B	2x24,0	2x8,34	C-D E-F	--	LZ1		
TSM 400/022M	120400-022	135/EI 02-0/2	EI 135/52	400	A-B	115,0	3,47	C-D	--	LZ1		
TSM 400/023M	120400-023	135/EI 02-0/2	EI 135/52	230	A-B	36,0	11,11	C-D	--	LZ1		
TSM 400/024M	120400-024	135/EI 02-0/2	EI 135/52	230	A-B	42,0	9,52	C-D	--	LZ1		
TSM 400/025M	120400-025	135/EI 04-0/2	EI 135/62	230 lub 400	A-B lub A-C	230,0	0,87	D-E	--	LZ1		
TSM 400/026M	120400-026	120/EI 03-0/2	EI 120/74	230	A-B	36,0	11,11	C-D	--	LZ1		
TSM 400/027M	120400-027	120/EI 03-0/2	EI 120/74	230	A-B	12,0	33,33	C-D	--	LZ1		
TSM 400/028M	120400-028	120/EI 03-0/2	EI 120/74	500	A-B	24,0	16,67	C-D	--	LZ1		
TSM 400/029M	120400-029	120/EI 03-0/2	EI 120/74	500	A-B	42,0	9,52	C-D	--	LZ1		
TSM 400/030M	120400-030	120/EI 03-0/2	EI 120/74	500	A-B	230,0	9,52	C-D	--	LZ1		
TSM 400/031M	120400-031	120/EI 03-0/2	EI 120/74	230 lub 400	A-B lub A-C	230,0	0,87	D-E	--	LZ1		
TSM 450/001M	120450-001	135/EI 03-0/2	EI 135/57	230	A-B	2x24,0	2x9,37	C-D E-F	--	LZ1		
TSM 450/002M	120450-002	135/EI 03-0/2	EI 135/57	230	A-B	230,0	1,95	C-D	--	LZ1		
TSM 450/003M	120450-003	135/EI 03-0/2	EI 135/57	400	A-B	2x24,0	2x9,37	C-D E-F	--	LZ1		
TSM 450/004M	120450-004	135/EI 03-0/2	EI 135/57	400	A-B	230,0	1,95	C-D	--	LZ1		
TSM 450/005M	120450-005	135/EI 03-0/2	EI 135/57	230	A-B	2x12,0	2x18,75	C-D E-F	--	LZ1		
TSM 450/006M	120450-006	135/EI 03-0/2	EI 135/57	230	A-B	115,0	3,91	C-D	--	LZ1		
TSM 450/007M	120450-007	135/EI 03-0/2	EI 135/57	400	A-B	2x12,0	2x18,75	C-D E-F	--	LZ1		
TSM 450/008M	120450-008	135/EI 03-0/2	EI 135/57	400	A-B	115,0	3,91	C-D	--	LZ1		
TSM 450/009M	120450-009	135/EI 03-0/2	EI 135/57	230	A-B	36,0	12,5	C-D	--	LZ1		
TSM 500/001M	120500-001	135/EI 04-0/2	EI 135/62	230	A-B	2x24,0	2x10,41	C-D E-F	--	LZ1		

Katalog TSM Strona 5 Typ transformatora	Kod produktu	Karta katalogowa K K	Typ rdzenia	Napięcie pierwotne znamionowe	Numery końcówek uzwojenia	Napięcia wtórne pod obciążeniem	Prąd uzwojenia wtórnego	Numery końcówek uzwojenia wtórnego	Numery końcówek technolog.	Typ końcówek / Uwagi / Inne
				PRI U [V]	pierwotnego	SEC U [V]	SEC I [A]	wtórnego		
TSM 500/002M	120500-002	135/EI 04-0/2	EI 135/62	230	A-B	230,0	2,17	C-D	--	LZ1
TSM 500/003M	120500-003	135/EI 04-0/2	EI 135/62	400	A-B	2x24,0	2x10,41	C-D E-F	--	LZ1
TSM 500/004M	120500-004	135/EI 04-0/2	EI 135/62	400	A-B	230,0	2,17	C-D	--	LZ1
TSM 500/005M	120500-005	135/EI 04-0/2	EI 135/62	230	A-B	115,0	4,34	C-D	--	LZ1
TSM 500/006M	120500-006	135/EI 04-0/2	EI 135/62	400	A-B	255,0	1,96	C-D	--	LZ1
TSM 500/007M	120500-007	135/EI 04-0/2	EI 135/62	230	A-B	2x12,0	2x20,83	C-D E-F	--	LZ1
TSM 500/008M	120500-008	135/EI 04-0/2	EI 135/62	230	A-B	115,0	4,34	C-D	--	LZ1
TSM 500/009M	120500-009	135/EI 04-0/2	EI 135/62	400	A-B	2x12,0	2x20,83	C-D E-F	--	LZ1
TSM 500/010M	120500-010	135/EI 04-0/2	EI 135/62	400	A-B	115,0	4,34	C-D	--	LZ1
TSM 500/011M	120500-011	135/EI 04-0/2	EI 135/62	230	A-B	24,0	20,8	C-D	--	LZ1
TSM 500/014M	120500-014	135/EI 04-0/2	EI 135/62	230	A-B	36,0	13,88	C-D	--	LZ1
TSM 500/015M	120500-015	135/EI 04-0/2	EI 135/62	400	A-B	24,0	20,83	C-D	--	LZ1
TSM 500/016M	120500-016	135/EI 04-0/2	EI 135/62	500	A-B	24,0	20,83	C-D	--	LZ1
TSM 500/017M	120500-017	135/EI 04-0/2	EI 135/62	500	A-B	230,0	2,17	C-D	--	LZ1
TSM 600/001M	120600-001	135/EI 05-0/2	EI 135/72	230	A-B	2x24,0	2x12,5	C-D E-F	--	LZ1
TSM 600/002M	120600-002	135/EI 05-0/2	EI 135/72	230	A-B	230,0	2,6	C-D	--	LZ1
TSM 600/003M	120600-003	135/EI 05-0/2	EI 135/72	400	A-B	2x24,0	2x12,5	C-D E-F	--	LZ1
TSM 600/004M	120600-004	135/EI 05-0/2	EI 135/72	400	A-B	230,0	2,6	C-D	--	LZ1
TSM 600/005M	120600-005	150/EI 01-0/2	EI 150/49	230	A-B	115,0	5,21	C-D	--	LZ1
TSM 600/006M	120600-006	150/EI 01-0/2	EI 150/49	400	A-B	230,0	2,6	C-D	--	LZ1
TSM 600/007M	120600-007	135/EI 05-0/2	EI 135/72	230	A-B	2x12,0	2x25,0	C-D E-F	--	LZ1
TSM 600/008M	120600-008	135/EI 05-0/2	EI 135/72	230	A-B	115,0	5,21	C-D	--	LZ1
TSM 600/009M	120600-009	135/EI 05-0/2	EI 135/72	400	A-B	2x12,0	2x25,0	C-D E-F	--	LZ1
TSM 600/010M	120600-010	135/EI 05-0/2	EI 135/72	400	A-B	115,0	5,21	C-D	--	LZ1
TSM 600/011M	120600-011	150/EI 01-0/2	EI 150/49	230	A-B	2x12,0	2x25,0	C-D E-F	--	LZ1
TSM 600/012M	120600-012	150/EI 01-0/2	EI 150/49	230	A-B	2x24,0	2x12,5	C-D E-F	--	LZ1
TSM 600/013M	120600-013	150/EI 01-0/2	EI 150/49	400	A-B	2x12,0	2x25,0	C-D E-F	--	LZ1
TSM 600/014M	120600-014	150/EI 01-0/2	EI 150/49	400	A-B	2x24,0	2x12,5	C-D E-F	--	LZ1
TSM 600/015M	120600-015	150/EI 01-0/2	EI 150/49	400	A-B	115,0	5,21	C-D	--	LZ1
TSM 600/016M	120600-016	135/EI 05-0/2	EI 135/72	230	A-B	42,0	14,3	C-D	--	LZ1
TSM 600/017M	120600-017	135/EI 05-0/2	EI 135/72	230	A-B	24,0	25,0	C-D	--	LZ1
TSM 600/018M	120600-018	135/EI 05-0/2	EI 135/72	230 lub 400	A-B lub A-C	230,0	1,83	E-F	--	LZ1
TSM 600/019M	120600-019	135/EI 05-0/2	EI 135/72	230 lub 400	A-B lub A-C	230,0	0,78	E-F	--	LZ1
TSM 600/020M	120600-020	150/EI 02-0/2	EI 150/66	230 lub 400	A-B lub A-C	230,0	1,3	D-E	--	LZ1
TSM 600/021M	120600-021	135/EI 05-0/2	EI 135/72	230	A-B	36,0	16,67	C-D	--	LZ1
TSM 600/022M	120600-022	135/EI 05-0/2	EI 135/72	230	A-B	12,0	50,0	C-D	--	LZ1
TSM 600/023M	120600-023	135/EI 05-0/2	EI 135/72	400	A-B	24,0	25,0	C-D	--	LZ1
TSM 600/023M	120600-023	135/EI 05-0/2	EI 135/72	400	A-B	24,0	25,0	C-D	--	LZ1
TSM 600/024M	120600-024	135/EI 05-0/2	EI 135/72	400	A-B	48,0	12,5	C-D	--	LZ1
TSM 600/025M	120600-025	135/EI 05-0/2	EI 135/72	500	A-B	24,0	25,0	C-D	--	LZ1
TSM 600/026M	120600-026	135/EI 05-0/2	EI 135/72	500	A-B	230,0	2,6	C-D	--	LZ1
TSM 800/001M	120800-001	135/EI 06-1/2	EI 135/92	230	A-B	2x24,0	2x16,67	C-D E-F	--	LZ1
TSM 800/002M	120800-002	135/EI 06-1/2	EI 135/92	230	A-B	230,0	3,47	C-D	--	LZ1
TSM 800/003M	120800-003	135/EI 06-1/2	EI 135/92	400	A-B	2x24,0	2x16,67	C-D E-F	--	LZ1
TSM 800/004M	120800-004	135/EI 06-1/2	EI 135/92	400	A-B	230,0	3,47	C-D	--	LZ1
TSM 800/005M	120800-005	150/EI 02-0/2	EI 150/66	230	A-B	115,0	6,95	C-D	--	LZ1
TSM 800/006M	120800-006	150/EI 02-0/2	EI 150/66	230	A-B	230,0	3,47	C-D	--	LZ1
TSM 800/007M	120800-007	150/EI 02-0/2	EI 150/66	400	A-B	230,0	3,47	C-D	--	LZ1
TSM 800/008M	120800-008	150/EI 02-0/2	EI 150/66	230	A-B	2x24,0	2x16,67	C-D E-F	--	LZ1
TSM 800/009M	120800-009	150/EI 02-0/2	EI 150/66	400	A-B	2x24,0	2x16,67	C-D E-F	--	LZ1
TSM 800/010M	120800-010	150/EI 02-0/2	EI 150/66	230	A-B	2x12,0	2x33,33	C-D E-F	--	LZ1
TSM 800/011M	120800-011	150/EI 02-0/2	EI 150/66	230	A-B	115,0	6,95	C-D	--	LZ1
TSM 800/012M	120800-012	150/EI 02-0/2	EI 150/66	400	A-B	2x12,0	2x33,33	C-D E-F	--	LZ1
TSM 800/013M	120800-013	150/EI 02-0/2	EI 150/66	400	A-B	115,0	6,95	C-D	--	LZ1
TSM 800/014M	120800-014	150/EI 02-0/2	EI 150/66	230	A-B	48,0	16,8	C-D	--	LZ1
TSM 800/015M	120800-015	150/EI 02-0/2	EI 150/66	230	A-B	24,0	33,33	C-D	--	LZ1
TSM 800/016M	120800-016	150/EI 02-0/2	EI 150/66	230	A-B	36,0	22,22	C-D	--	LZ1
TSM 800/017M	120800-017	150/EI 02-0/2	EI 150/66	400	A-B	24,0	33,33	C-D	--	LZ1
TSM 800/018M	120800-018	150/EI 02-0/2	EI 150/66	500	A-B	24,0	33,33	C-D	--	LZ1
TSM 800/019M	120800-019	150/EI 02-0/2	EI 150/66	500	A-B	230,0	3,47	C-D	--	LZ1
TSM 1000/001M	121000-001	135/EI 07-1/2	EI 135/112	230	A-B	230,0	4,34	C-D	--	LZ1
TSM 1000/002M	121000-002	135/EI 07-1/2	EI 135/112	400	A-B	230,0	4,34	C-D	--	LZ1
TSM 1000/003M	121000-003	150/EI 03-0/2	EI 150/92	230	A-B	115,0	8,69	C-D	--	LZ1
TSM 1000/004M	121000-004	150/EI 03-0/2	EI 150/92	400	A-B	230,0	4,34	C-D	--	LZ1
TSM 1000/005M	121000-005	150/EI 03-0/2	EI 150/92	230	A-B	230,0	4,34	C-D	--	LZ1
TSM 1000/006M	121000-006	150/EI 03-0/2	EI 150/92	230	A-B	2x12,0	2x41,67	C-D E-F	--	LZ1
TSM 1000/007M	121000-007	150/EI 03-0/2	EI 150/92	230	A-B	2x24,0	2x20,84	C-D E-F	--	LZ1
TSM 1000/008M	121000-008	150/EI 03-0/2	EI 150/92	230	A-B	115,0	8,69	C-D	--	LZ1
TSM 1000/009M	121000-009	150/EI 03-0/2	EI 150/92	400	A-B	2x12,0	2x41,67	C-D E-F	--	LZ1
TSM 1000/010M	121000-010	150/EI 03-0/2	EI 150/92	400	A-B	2x24,0	2x20,84	C-D E-F	--	LZ1
TSM 1000/011M	121000-011	150/EI 03-0/2	EI 150/92	400	A-B	115,0	8,69	C-D	--	LZ1
TSM 1000/012M	121000-012	150/EI 03-0/2	EI 150/92	230	A-B	24,0	41,7	C-D	--	LZ1
TSM 1000/013M	121000-013	150/EI 03-0/2	EI 150/92	230	A-B	65,0	15,4	C-D	--	P
TSM 1000/014M	121000-014	150/EI 03-0/2	EI 150/92	230	A-B	24,0	41,7	C-D	--	LZ1
TSM 1000/015M	121000-015	150/EI 03-0/2	EI 150/92	230	A-B	36,0	27,77	C-D	--	LZ1
TSM 1000/016M	121000-016	150/EI 03-0/2	EI 150/92	230	A-B	42,0	23,81	C-D	--	LZ1
TSM 1000/017M	121000-017	150/EI 03-0/2	EI 150/92	400	A-B	24,0	41,67	C-D	--	LZ1
TSM 1000/018M	121000-018	150/EI 03-0/2	EI 150/92	400	A-B	42,0	23,81	C-D	--	LZ1
TSM 1000/019M	121000-019	150/EI 03-0/2	EI 150/92	500	A-B	24,0	41,67	C-D	--	LZ1
TSM 1000/020M	121000-020	150/EI 03-0/2	EI 150/92	500	A-B	230,0	4,34	C-D	--	LZ1

Katalog TSMS Strona 1 Typ transformatora	Kod produktu	Karta katalogowa K K	Typ rdzenia	Napięcie pierwotne znamionowe	Numery końcówek uzwojenia pierwotnego	Napięcia wtórne pod obciążeniem	Prąd uzwojenia wtórnego	Numery końcówek uzwojenia wtórnego	Numery końcówek technolog.	Typ końcówek / Uwagi / Inne
Catalogue TSMS Side 1 Type of transformer	Artide Nr	Number of catalogue card KK	Type of core	Primary rated voltage	Number of pins primary voltage	Secondary rated voltage	Rated secondary current	Number of secondary voltage	Number of additional pins	Type of pins / Comments
Der Katalog TSMS Die Seite 1 Der Typ der Transformator	der Code des Produktes	Katalogkarte	der Typ der Kern	Primar-Nominalspannung	die Nummern der Primärwicklung -Schlüsse	Sekundärspannung unter Belastung	der Strom der Sekundärwicklung	die Nummern der Sekundärwicklung-Schlüsse	die Nummern der technologische-Schlüsse	der Typ die Schlüsse / Die Bemerkungen
Katalog TSMS Stranica 1 Тип трансформатора	Номер товара	Каталоговая карта KK	Тип сердечника	Номинальное первичное напряжение	Номера наконечников первичного напряжения	Вторичное напряжение при нагрузке	Ток вторичной обмотки	Номера наконечников вторичной обмотки	Номера технологических штифтов	Тип штифта / Примечание
Katalog TSMS Stránka 1 Typ transformátoru	Kod produktu	Katalogový list	Typ jádra	Pvodní jmenovité napětí	Císla koncovek puvodního vinutí	Sekundární napětí pod zatížením	Proud sekundárního vinutí	Císla koncovek sekundárního vinutí	Císla technologických koncovek	Typ koncovek / připomínky / Jiné
Katalog TSMS Stranica 1 Тип трансформатора	Код на изделието	Каталожна листовка	Тип сърцевината	Първично номинално напрежение	Номерата на крайниците на първичната намотка	Вторично напрежение при натоварване	Ток на вторичната намотка	Номерата на крайниците на вторичната намотка	Номерата на технологичните крайници	Тип накрайника / Забележки
				PRI U [V]		SEC U [V]	SEC I [A]			
TSMS 12/001M	130012-001	54/EI 13-0/2/5	EI 54/18,6	230	A-B	6,0	2,0	C-D	--	LZ
TSMS 12/003M	130012-003	54/EI 13-0/2/5	EI 54/18,6	230	A-B	9,0	1,33	C-D	--	LZ
TSMS 12/004M	130012-004	54/EI 13-0/2/5	EI 54/18,6	230	A-B	2x9,0	2x0,67	C-D E-F	--	LZ
TSMS 12/005M	130012-005	54/EI 13-0/2/5	EI 54/18,6	230	A-B	12,0	1,0	C-D	--	LZ
TSMS 12/006M	130012-006	54/EI 13-0/2/5	EI 54/18,6	230	A-B	2x12,0	2x0,5	C-D E-F	--	LZ
TSMS 12/007M	130012-007	54/EI 13-0/2/5	EI 54/18,6	230	A-B	15,0	0,8	C-D	--	LZ
TSMS 12/008M	130012-008	54/EI 13-0/2/5	EI 54/18,6	230	A-B	2x15,0	2x0,4	C-D E-F	--	LZ
TSMS 12/009M	130012-009	54/EI 13-0/2/5	EI 54/18,6	230	A-B	18,0	0,67	C-D	--	LZ
TSMS 12/010M	130012-010	54/EI 13-0/2/5	EI 54/18,6	230	A-B	2x18,0	2x0,33	C-D E-F	--	LZ
TSMS 12/011M	130012-011	54/EI 13-0/2/5	EI 54/18,6	230	A-B	21,0	0,57	C-D	--	LZ
TSMS 12/012M	130012-012	54/EI 13-0/2/5	EI 54/18,6	230	A-B	2x21,0	2x0,28	C-D E-F	--	LZ
TSMS 12/013M	130012-013	54/EI 13-0/2/5	EI 54/18,6	230	A-B	24,0	0,5	C-D	--	LZ
TSMS 12/014M	130012-014	54/EI 13-0/2/5	EI 54/18,6	230	A-B	2x24,0	2x0,25	C-D E-F	--	LZ
TSMS 12/015M	130012-015	54/EI 13-0/2/5	EI 54/18,6	230	A-B	230,0	0,05	C-D	--	LZ
TSMS 12/016M	130012-016	54/EI 13-0/2/5	EI 54/18,6	230	A-B	36,0	0,33	C-D	--	LZ
TSMS 20/001M	130020-001	60/EI 25-0/2/5	EI 60/21	230	A-B	6,0	3,33	C-D	--	LZ
TSMS 20/002M	130020-002	60/EI 25-0/2/5	EI 60/21	230	A-B	2x6,0	2x1,67	C-D E-F	--	LZ
TSMS 20/003M	130020-003	60/EI 25-0/2/5	EI 60/21	230	A-B	9,0	2,22	C-D	--	LZ
TSMS 20/004M	130020-004	60/EI 25-0/2/5	EI 60/21	230	A-B	2x9,0	2x1,11	C-D E-F	--	LZ
TSMS 20/005M	130020-005	60/EI 25-0/2/5	EI 60/21	230	A-B	12,0	1,67	C-D	--	LZ
TSMS 20/006M	130020-006	60/EI 25-0/2/5	EI 60/21	230	A-B	2x12,0	2x0,83	C-D E-F	--	LZ
TSMS 20/007M	130020-007	60/EI 25-0/2/5	EI 60/21	230	A-B	15,0	1,33	C-D	--	LZ
TSMS 20/008M	130020-008	60/EI 25-0/2/5	EI 60/21	230	A-B	2x15,0	2x0,67	C-D E-F	--	LZ
TSMS 20/009M	130020-009	60/EI 25-0/2/5	EI 60/21	230	A-B	18,0	1,11	C-D	--	LZ
TSMS 20/010M	130020-010	60/EI 25-0/2/5	EI 60/21	230	A-B	2x18,0	2x0,55	C-D E-F	--	LZ
TSMS 20/011M	130020-011	60/EI 25-0/2/5	EI 60/21	230	A-B	21,0	0,95	C-D	--	LZ
TSMS 20/012M	130020-012	60/EI 25-0/2/5	EI 60/21	230	A-B	2x21,0	2x0,47	C-D E-F	--	LZ
TSMS 20/013M	130020-013	60/EI 25-0/2/5	EI 60/21	230	A-B	24,0	0,83	C-D	--	LZ
TSMS 20/014M	130020-014	60/EI 25-0/2/5	EI 60/21	230	A-B	2x24,0	2x0,41	C-D E-F	--	LZ
TSMS 20/015M	130020-015	60/EI 25-0/2/5	EI 60/21	230	A-B	230,0	0,08	C-D	--	LZ
TSMS 20/016M	130020-016	60/EI 25-0/2/5	EI 60/21	230	A-B	36,0	0,55	C-D	--	LZ
TSMS 30/001M	130030-001	60/EI 27-0/2/5	EI 60/31	230	A-B	6,0	5,0	C-D	--	LZ
TSMS 30/002M	130030-002	60/EI 27-0/2/5	EI 60/31	230	A-B	2x6,0	2x2,5	C-D E-F	--	LZ
TSMS 30/003M	130030-003	60/EI 27-0/2/5	EI 60/31	230	A-B	9,0	3,33	C-D	--	LZ
TSMS 30/004M	130030-004	60/EI 27-0/2/5	EI 60/31	230	A-B	2x9,0	2x1,67	C-D E-F	--	LZ
TSMS 30/005M	130030-005	60/EI 27-0/2/5	EI 60/31	230	A-B	12,0	2,5	C-D	--	LZ
TSMS 30/006M	130030-006	60/EI 27-0/2/5	EI 60/31	230	A-B	2x12,0	2x1,25	C-D E-F	--	LZ
TSMS 30/007M	130030-007	60/EI 27-0/2/5	EI 60/31	230	A-B	15,0	2,0	C-D	--	LZ
TSMS 30/008M	130030-008	60/EI 27-0/2/5	EI 60/31	230	A-B	2x15,0	2x1,0	C-D E-F	--	LZ
TSMS 30/009M	130030-009	60/EI 27-0/2/5	EI 60/31	230	A-B	18,0	1,67	C-D	--	LZ
TSMS 30/010M	130030-010	60/EI 27-0/2/5	EI 60/31	230	A-B	2x18,0	2x0,83	C-D E-F	--	LZ
TSMS 30/011M	130030-011	60/EI 27-0/2/5	EI 60/31	230	A-B	21,0	1,43	C-D	--	LZ
TSMS 30/012M	130030-012	60/EI 27-0/2/5	EI 60/31	230	A-B	2x21,0	2x0,71	C-D E-F	--	LZ
TSMS 30/013M	130030-013	60/EI 27-0/2/5	EI 60/31	230	A-B	24,0	1,25	C-D	--	LZ
TSMS 30/014M	130030-014	60/EI 27-0/2/5	EI 60/31	230	A-B	2x24,0	2x0,62	C-D E-F	--	LZ
TSMS 30/015M	130030-015	60/EI 27-0/2/5	EI 60/31	230	A-B	230,0	0,13	C-D	--	LZ
TSMS 30/016M	130030-016	60/EI 27-0/2/5	EI 60/31	400	A-B	24,0	1,25	C-D	--	LZ
TSMS 30/017M	130030-017	60/EI 27-0/2/5	EI 60/31	400	A-B	230,0	0,13	C-D	--	LZ
TSMS 30/018M	130030-018	60/EI 27-0/2/5	EI 60/31	230	A-B	36,0	0,83	C-D	--	LZ
TSMS 35/001M	130035-001	66/EI 12-0/2/5	EI 66/27	230	A-B	12,0	2,9	C-D	--	LZ
TSMS 35/002M	130035-002	66/EI 12-0/2/5	EI 66/27	230	A-B	24,0	1,46	C-D	--	LZ
TSMS 35/003M	130035-003	66/EI 12-0/2/5	EI 66/27	230	A-B	230,0	0,15	C-D	--	LZ
TSMS 35/004M	130035-004	66/EI 12-0/2/5	EI 66/27	400	A-B	24,0	1,46	C-D	--	LZ
TSMS 35/005M	130035-005	66/EI 12-0/2/5	EI 66/27	400	A-B	230,0	0,15	C-D	--	LZ
TSMS 35/006M	130035-006	66/EI 12-0/2/5	EI 66/27	230	A-B	36,0	0,97	C-D	--	LZ
TSMS 50/001M	130050-001	66/EI 13-0/2/5	EI 66/35	230	A-B	12,0	4,16	C-D	--	LZ
TSMS 50/002M	130050-002	66/EI 13-0/2/5	EI 66/35	230	A-B	24,0	2,08	C-D	--	LZ
TSMS 50/003M	130050-003	66/EI 13-0/2/5	EI 66/35	230	A-B	230,0	0,21	C-D	--	LZ
TSMS 50/004M	130050-004	66/EI 13-0/2/5	EI 66/35	400	A-B	24,0	2,08	C-D	--	LZ
TSMS 50/005M	130050-005	66/EI 13-0/2/5	EI 66/35	400	A-B	230,0	0,21	C-D	--	LZ
TSMS 50/006M	130050-006	66/EI 13-0/2/5	EI 66/35	230	A-B	36,0	1,38	C-D	--	LZ
TSMS 60/001M	130060-001	78/EI 03-0/2/5	EI 78/27	230	A-B	12,0	5,0	C-D	--	LZ
TSMS 60/002M	130060-002	78/EI 03-0/2/5	EI 78/27	230	A-B	24,0	2,5	C-D	--	LZ
TSMS 60/003M	130060-003	78/EI 03-0/2/5	EI 78/27	230	A-B	230,0	0,26	C-D	--	LZ
TSMS 60/004M	130060-004	78/EI 03-0/2/5	EI 78/27	400	A-B	24,0	2,5	C-D	--	LZ
TSMS 60/005M	130060-005	78/EI 03-0/2/5	EI 78/27	400	A-B	230,0	0,26	C-D	--	LZ
TSMS 60/006M	130060-006	78/EI 03-0/2/5	EI 78/27	230	A-B	36,0	1,66	C-D	--	LZ
TSMS 80/001M	130080-001	78/EI 04-0/2/5	EI 78/36	230	A-B	12,0	6,66	C-D	--	LZ
TSMS 80/002M	130080-002	78/EI 04-0/2/5	EI 78/36	230	A-B	24,0	3,33	C-D	--	LZ
TSMS 80/003M	130080-003	78/EI 04-0/2/5	EI 78/36	230	A-B	230,0	0,34	C-D	--	LZ
TSMS 80/004M	130080-004	78/EI 04-0/2/5	EI 78/36	400	A-B	24,0	3,33	C-D	--	LZ
TSMS 80/005M	130080-005	78/EI 04-0/2/5	EI 78/36	400	A-B	230,0	0,34	C-D	--	LZ
TSMS 80/006M	130080-006	84/EI 09-0/2/5	EI 84/29	230	A-B	12,0	6,66	C-D	--	LZ
TSMS 80/007M	130080-007	84/EI 09-0/2/5	EI 84/29	230	A-B	24,0	3,33	C-D	--	LZ

Katalog TSMS Strona 2 Typ transformatora	Kod produktu	Karta katalogowa K K	Typ rdzenia	Napięcie pierwotne znamionowe		Numery końcówek uzwojenia pierwotnego	Napięcia wtórne pod obciążeniem		Prąd uzwojenia wtórnego	Numery końcówek uzwojenia wtórnego	Numery końcówek technolog.	Typ końcówek / Uwagi / Inne
				PRI	U [V]		SEC	U [V]				
TSMS 80/008M	130080-008	84/EI 09-0/2/5	EI 84/29	230		A-B	230,0	0,34		C-D	--	LZ
TSMS 80/009M	130080-009	84/EI 09-0/2/5	EI 84/29	400		A-B	24,0	3,33		C-D	--	LZ
TSMS 80/010M	130080-010	84/EI 09-0/2/5	EI 84/29	400		A-B	230,0	0,34		C-D	--	LZ
TSMS 80/012M	130080-012	84/EI 09-0/2/5	EI 84/29	230		A-B	36,0	2,22		C-D	--	LZ
TSMS 85/001M	130085-001	84/EI 10-0/2/5	EI 84/32	230		A-B	12,0	7,08		C-D	--	LZ
TSMS 85/002M	130085-002	84/EI 10-0/2/5	EI 84/32	230		A-B	24,0	3,54		C-D	--	LZ
TSMS 85/003M	130085-003	84/EI 10-0/2/5	EI 84/32	230		A-B	230,0	0,36		C-D	--	LZ
TSMS 85/004M	130085-004	84/EI 10-0/2/5	EI 84/32	400		A-B	24,0	3,54		C-D	--	LZ
TSMS 85/005M	130085-005	84/EI 10-0/2/5	EI 84/32	400		A-B	230,0	0,36		C-D	--	LZ
TSMS 85/006M	130085-006	84/EI 10-0/2/5	EI 84/32	230		A-B	36,0	2,36		C-D	--	LZ
TSMS 90/001M	130090-001	78/EI 05-0/2/5	EI 78/40	230		A-B	12,0	7,5		C-D	--	LZ
TSMS 90/002M	130090-002	78/EI 05-0/2/5	EI 78/40	230		A-B	24,0	3,75		C-D	--	LZ
TSMS 90/003M	130090-003	78/EI 05-0/2/5	EI 78/40	230		A-B	230,0	0,39		C-D	--	LZ
TSMS 90/004M	130090-004	78/EI 05-0/2/5	EI 78/40	400		A-B	24,0	3,75		C-D	--	LZ
TSMS 90/005M	130090-005	78/EI 05-0/2/5	EI 78/40	400		A-B	230,0	0,39		C-D	--	LZ
TSMS 90/006M	130090-006	84/EI 11-0/2/5	EI 84/38	230		A-B	12,0	7,5		C-D	--	LZ
TSMS 90/007M	130090-007	84/EI 11-0/2/5	EI 84/38	230		A-B	24,0	3,75		C-D	--	LZ
TSMS 90/008M	130090-008	84/EI 11-0/2/5	EI 84/38	230		A-B	230,0	0,39		C-D	--	LZ
TSMS 90/009M	130090-009	84/EI 11-0/2/5	EI 84/38	400		A-B	24,0	3,75		C-D	--	LZ
TSMS 90/010M	130090-010	84/EI 11-0/2/5	EI 84/38	400		A-B	230,0	0,39		C-D	--	LZ
TSMS 90/011M	130090-011	84/EI 11-0/2/5	EI 84/38	230		A-B	36,0	2,5		C-D	--	LZ
TSMS 100/001M	130100-001	84/EI 12-0/2/5	EI 84/44	230		A-B	12,0	8,33		C-D	--	LZ
TSMS 100/002M	130100-002	84/EI 12-0/2/5	EI 84/44	230		A-B	24,0	4,17		C-D	--	LZ
TSMS 100/003M	130100-003	84/EI 12-0/2/5	EI 84/44	230		A-B	230,0	0,43		C-D	--	LZ
TSMS 100/004M	130100-004	84/EI 12-0/2/5	EI 84/44	400		A-B	24,0	4,17		C-D	--	LZ
TSMS 100/005M	130100-005	84/EI 12-0/2/5	EI 84/44	400		A-B	230,0	0,43		C-D	--	LZ
TSMS 100/006M	130100-006	84/EI 12-0/2/5	EI 84/44	230		A-B	36,0	2,77		C-D	--	LZ
TSMS 120/001M	130120-001	96/EI 01-0/2/5	EI 96/36	230		A-B	12,0	10,0		C-D	--	LZ
TSMS 120/002M	130120-002	96/EI 01-0/2/5	EI 96/36	230		A-B	24,0	5,0		C-D	--	LZ
TSMS 120/003M	130120-003	96/EI 01-0/2/5	EI 96/36	230		A-B	230,0	0,52		C-D	--	LZ
TSMS 120/004M	130120-004	96/EI 01-0/2/5	EI 96/36	400		A-B	24,0	5,0		C-D	--	LZ
TSMS 120/005M	130120-005	96/EI 01-0/2/5	EI 96/36	400		A-B	230,0	0,52		C-D	--	LZ
TSMS 120/006M	130120-006	96/EI 01-0/2/5	EI 96/36	230		A-B	36,0	3,33		C-D	--	LZ
TSMS 160/001M	130160-001	96/EI 02-0/2/5	EI 96/46	230		A-B	12,0	12,5		C-D	--	LZ
TSMS 160/002M	130160-002	96/EI 02-0/2/5	EI 96/46	230		A-B	24,0	6,25		C-D	--	LZ
TSMS 160/003M	130160-003	96/EI 02-0/2/5	EI 96/46	230		A-B	230,0	0,69		C-D	--	LZ
TSMS 160/004M	130160-004	96/EI 02-0/2/5	EI 96/46	400		A-B	24,0	6,25		C-D	--	LZ
TSMS 160/005M	130160-005	96/EI 02-0/2/5	EI 96/46	400		A-B	230,0	0,69		C-D	--	LZ
TSMS 160/006M	130160-006	96/EI 02-0/2/5	EI 96/46	230		A-B	36,0	4,44		C-D	--	LZ
TSMS 200/001M	130200-001	96/EI 03-0/2/5	EI 96/60	230		A-B	12,0	16,66		C-D	--	LZ
TSMS 200/002M	130200-002	96/EI 03-0/2/5	EI 96/60	230		A-B	24,0	8,33		C-D	--	LZ
TSMS 200/003M	130200-003	96/EI 03-0/2/5	EI 96/60	230		A-B	230,0	0,86		C-D	--	LZ
TSMS 200/004M	130200-004	96/EI 03-0/2/5	EI 96/60	400		A-B	24,0	8,33		C-D	--	LZ
TSMS 200/005M	130200-005	96/EI 03-0/2/5	EI 96/60	400		A-B	230,0	0,86		C-D	--	LZ
TSMS 200/006M	130200-006	96/EI 03-0/2/5	EI 96/60	230		A-B	36,0	5,55		C-D	--	LZ
TSMS 250/001M	130250-001	120/EI 01-0/2/5	EI 120/42	230		A-B	2x12,0	2x10,4		C-D E-F	--	LZ
TSMS 250/002M	130250-002	120/EI 01-0/2/5	EI 120/42	230		A-B	24,0	10,4		C-D	--	LZ
TSMS 250/003M	130250-003	120/EI 01-0/2/5	EI 120/42	230		A-B	2x24,0	2x5,21		C-D E-F	--	LZ
TSMS 250/004M	130250-004	120/EI 01-0/2/5	EI 120/42	230		A-B	115,0	2,17		C-D	--	LZ
TSMS 250/005M	130250-005	120/EI 01-0/2/5	EI 120/42	230		A-B	230,0	1,08		C-D	--	LZ
TSMS 250/006M	130250-006	120/EI 01-0/2/5	EI 120/42	400		A-B	2x12,0	2x10,42		C-D E-F	--	LZ
TSMS 250/007M	130250-007	120/EI 01-0/2/5	EI 120/42	400		A-B	24,0	10,4		C-D	--	LZ
TSMS 250/008M	130250-008	120/EI 01-0/2/5	EI 120/42	400		A-B	2x24,0	2x5,21		C-D E-F	--	LZ
TSMS 250/009M	130250-009	120/EI 01-0/2/5	EI 120/42	400		A-B	115,0	2,17		C-D	--	LZ
TSMS 250/010M	130250-010	120/EI 01-0/2/5	EI 120/42	400		A-B	230,0	1,08		C-D	--	LZ
TSMS 250/011M	130250-011	120/EI 01-0/2/5	EI 120/42	230		A-B	36,0	6,94		C-D	--	LZ
TSMS 300/001M	130300-001	120/EI 02-0/2/5	EI 120/54	230		A-B	2x12,0	2x12,5		C-D E-F	--	LZ
TSMS 300/002M	130300-002	120/EI 02-0/2/5	EI 120/54	230		A-B	24,0	12,5		C-D	--	LZ
TSMS 300/003M	130300-003	120/EI 02-0/2/5	EI 120/54	230		A-B	2x24,0	2x6,25		C-D E-F	--	LZ
TSMS 300/004M	130300-004	120/EI 02-0/2/5	EI 120/54	230		A-B	115,0	2,6		C-D	--	LZ
TSMS 300/005M	130300-005	120/EI 02-0/2/5	EI 120/54	230		A-B	230,0	1,3		C-D	--	LZ
TSMS 300/006M	130300-006	120/EI 02-0/2/5	EI 120/54	400		A-B	2x12,0	2x12,5		C-D E-F	--	LZ
TSMS 300/007M	130300-007	120/EI 02-0/2/5	EI 120/54	400		A-B	24,0	12,5		C-D	--	LZ
TSMS 300/008M	130300-008	120/EI 02-0/2/5	EI 120/54	400		A-B	2x24,0	2x6,25		C-D E-F	--	LZ
TSMS 300/009M	130300-009	120/EI 02-0/2/5	EI 120/54	400		A-B	115,0	2,6		C-D	--	LZ
TSMS 300/010M	130300-010	120/EI 02-0/2/5	EI 120/54	400		A-B	230,0	1,3		C-D	--	LZ
TSMS 300/011M	130300-011	120/EI 02-0/2/5	EI 120/54	230		A-B	36,0	8,33		C-D	--	LZ
TSMS 400/002M	130400-002	120/EI 03-0/2/5	EI 120/74	230		A-B	2x12,0	2x16,67		C-D E-F	--	LZ
TSMS 400/003M	130400-003	120/EI 03-0/2/5	EI 120/74	230		A-B	24,0	16,67		C-D	--	LZ
TSMS 400/004M	130400-004	120/EI 03-0/2/5	EI 120/74	230		A-B	2x24,0	2x8,34		C-D E-F	--	LZ
TSMS 400/005M	130400-005	120/EI 03-0/2/5	EI 120/74	230		A-B	115,0	3,47		C-D	--	LZ
TSMS 400/006M	130400-006	120/EI 03-0/2/5	EI 120/74	230		A-B	230,0	1,74		C-D	--	LZ
TSMS 400/007M	130400-007	120/EI 03-0/2/5	EI 120/74	400		A-B	2x12,0	2x16,67		C-D E-F	--	LZ
TSMS 400/008M	130400-008	120/EI 03-0/2/5	EI 120/74	400		A-B	24,0	16,67		C-D	--	LZ
TSMS 400/009M	130400-009	120/EI 03-0/2/5	EI 120/74	400		A-B	2x24,0	2x8,34		C-D E-F	--	LZ
TSMS 400/010M	130400-010	120/EI 03-0/2/5	EI 120/74	400		A-B	115,0	3,47		C-D	--	LZ
TSMS 400/011M	130400-011	120/EI 03-0/2/5	EI 120/74	400		A-B	230,0	1,74		C-D	--	LZ
TSMS 400/012M	130400-012	120/EI 03-0/2/5	EI 120/74	230		A-B	36,0	11,11		C-D	--	LZ

Katalog TMB Strona 1 Typ transformatora	Kod produktu	Karta katalogowa K K	Typ rdzenia	Napięcie pierwotne znamionowe	Numery końcówek uzwojenia pierwotnego	Napięcia wtórne pod obciążeniem	Prąd uzwojenia wtórnego	Numery końcówek uzwojenia wtórnego	Numery końcówek technolog.	Typ końcówek / Uwagi / Inne
Catalogue TMB Side 1 Type of transformer	Article Nr	Number of catalogue card KK	Type of core	Primary rated voltage	Number of pins primary voltage	Secondary rated voltage	Rated secondary current	Number of secondary voltage	Number of additional pins	Type of pins / Comments
Der Katalog TMB Die Seite 1 Der Typ der Transformator	der Code des Produktes	Katalogkarte	der Typ der Kern	Primär-Nominalspannung	die Nummern der Primärwicklung-Schlüsse	Sekundärspannung unter Belastung	der Strom der Sekundärwicklung	die Nummern der Sekundärwicklung-Schlüsse	die Nummern der technologischen-Schlüsse	der Typ die Schlüsse / Die Bemerkungen
Каталог TMB Страница 1 Тип трансформатора	Номер товара	Каталоговая карта KK	Тип сердечника	Номинальное первичное напряжение	Номера наконечников первичного напряжения	Вторичное напряжение при нагрузке	Ток вторичной обмотки	Номера наконечников вторичной обмотки	Номера технологических штифтов	Тип штифта / Примечание
Katalog TMB Stránka 1 Typ transformátoru	Kod produktu	Katalogový list	Typ jádra	Původní jmenovité napětí	Číslo koncovek původního vinutí	Sekundární napětí pod zatížením	Proud sekundárního vinutí	Číslo koncovek sekundárního vinutí	Číslo technologických koncovek	Typ koncovek / přípomínky / Jiné
Каталог TMB Страница 1 Тип трансформатора	Код на изделии	Каталожная листовка	Тип сердечник	Первично номинальное напряжение	Номерата на накрайници на първичната намотка	Вторично напрежение при натоварване	Ток на вторичната намотка	Номерата на накрайници на вторичната намотка	Номерата на технологичните накрайници	Тип накрайника / Забележки
				PRI U [V]		SEC U [V]	SEC I [A]			
TMB 20/015M/1	170020-015-1	60/EI 25-0/2	EI 60/21	230	A-B	12,0	1,66	C-D	--	TRKS 4
TMB 20/016M/1	170020-016-1	60/EI 25-0/2	EI 60/21	230	A-B	24,0	0,83	C-D	--	TRKS 4
TMB 20/017M/1	170020-017-1	60/EI 25-0/2	EI 60/21	230	A-B	230,0	0,08	C-D	--	TRKS 4
TMB 20/018M/1	170020-018-1	60/EI 25-0/2	EI 60/21	400	A-B	24,0	0,83	C-D	--	TRKS 4
TMB 20/019M/1	170020-019-1	60/EI 25-0/2	EI 60/21	400	A-B	230,0	0,08	C-D	--	TRKS 4
TMB 20/020M/1	170020-020-1	60/EI 25-0/2	EI 60/21	230	A-B	2x12,0	2x0,83	C-D E-F	--	TRKS 4
TMB 20/021M/1	170020-021-1	60/EI 25-0/2	EI 60/21	230	A-B	2x24,0	2x0,42	C-D E-F	--	TRKS 4
TMB 20/022M/1	170020-022-1	60/EI 25-0/2	EI 60/21	230	A-B	115,0	0,17	C-D	--	TRKS 4
TMB 20/023M/1	170020-023-1	60/EI 25-0/2	EI 60/21	400	A-B	2x12,0	2x0,83	C-D E-F	--	TRKS 4
TMB 20/024M/1	170020-024-1	60/EI 25-0/2	EI 60/21	400	A-B	2x24,0	2x0,42	C-D E-F	--	TRKS 4
TMB 20/025M/1	170020-025-1	60/EI 25-0/2	EI 60/21	400	A-B	115,0	0,17	C-D	--	TRKS 4
TMB 20/026M/1	170020-026-1	60/EI 25-0/2	EI 60/21	230	A-B	36,0	0,55	C-D	--	TRKS 4
TMB 30/020M/1	170030-020-1	66/EI 11-0/2	EI 66/23	230	A-B	12,0	2,5	C-D	--	TRKS 4
TMB 30/021M/1	170030-021-1	66/EI 11-0/2	EI 66/23	230	A-B	24,0	1,25	C-D	--	TRKS 4
TMB 30/022M/1	170030-022-1	66/EI 11-0/2	EI 66/23	230	A-B	230,0	0,13	C-D	--	TRKS 4
TMB 30/023M/1	170030-023-1	66/EI 11-0/2	EI 66/23	400	A-B	24,0	1,25	C-D	--	TRKS 4
TMB 30/024M/1	170030-024-1	66/EI 11-0/2	EI 66/23	400	A-B	230,0	0,13	C-D	--	TRKS 4
TMB 30/031M/1	170030-031-1	66/EI 11-0/2	EI 66/23	230	A-B	2x12,0	2x1,25	C-D E-F	--	TRKS 4
TMB 30/032M/1	170030-032-1	66/EI 11-0/2	EI 66/23	230	A-B	2x24,0	2x0,63	C-D E-F	--	TRKS 4
TMB 30/033M/1	170030-033-1	66/EI 11-0/2	EI 66/23	230	A-B	115,0	0,26	C-D	--	TRKS 4
TMB 30/034M/1	170030-034-1	66/EI 11-0/2	EI 66/23	400	A-B	2x12,0	2x1,25	C-D E-F	--	TRKS 4
TMB 30/035M/1	170030-035-1	66/EI 11-0/2	EI 66/23	400	A-B	2x24,0	2x0,63	C-D E-F	--	TRKS 4
TMB 30/036M/1	170030-036-1	66/EI 11-0/2	EI 66/23	400	A-B	115,0	0,26	C-D	--	TRKS 4
TMB 30/037M/1	170030-037-1	66/EI 11-0/2	EI 66/23	230	A-B	36,0	0,83	C-D	--	TRKS 4
TMB 30/038M/1	170030-038-1	66/EI 11-0/2	EI 66/23	400	A-B	42,0	0,71	C-D	--	TRKS 4
TMB 50/001M/1	170050-001-1	66/EI 13-0/2	EI 66/35	230	A-B	12,0	4,16	C-D	--	TRKS 4
TMB 50/002M/1	170050-002-1	66/EI 13-0/2	EI 66/35	230	A-B	24,0	2,08	C-D	--	TRKS 4
TMB 50/003M/1	170050-003-1	66/EI 13-0/2	EI 66/35	230	A-B	230,0	0,21	C-D	--	TRKS 4
TMB 50/004M/1	170050-004-1	66/EI 13-0/2	EI 66/35	400	A-B	24,0	2,08	C-D	--	TRKS 4
TMB 50/005M/1	170050-005-1	66/EI 13-0/2	EI 66/35	400	A-B	230,0	0,21	C-D	--	TRKS 4
TMB 50/006M/1	170050-006-1	66/EI 13-0/2	EI 66/35	230	A-B	2x12,0	2x2,08	C-D E-F	--	TRKS 4
TMB 50/007M/1	170050-007-1	66/EI 13-0/2	EI 66/35	230	A-B	2x24,0	2x1,04	C-D E-F	--	TRKS 4
TMB 50/008M/1	170050-008-1	66/EI 13-0/2	EI 66/35	230	A-B	115,0	0,43	C-D	--	TRKS 4
TMB 50/009M/1	170050-009-1	66/EI 13-0/2	EI 66/35	400	A-B	2x12,0	2x2,08	C-D E-F	--	TRKS 4
TMB 50/010M/1	170050-010-1	66/EI 13-0/2	EI 66/35	400	A-B	2x24,0	2x1,04	C-D E-F	--	TRKS 4
TMB 50/011M/1	170050-011-1	66/EI 13-0/2	EI 66/35	400	A-B	115,0	0,43	C-D	--	TRKS 4
TMB 50/013M/1	170050-013-1	66/EI 13-0/2	EI 66/35	230	A-B	36,0	1,38	C-D	--	TRKS 4
TMB 50/014M/1	170050-014-1	66/EI 13-0/2	EI 66/35	400	A-B	42,0	1,19	C-D	--	TRKS 4
TMB 50/015M/1	170050-014-1	66/EI 13-0/2	EI 66/35	500	A-B	24,0	2,08	C-D	--	TRKS 4
TMB 50/016M/1	170050-014-1	66/EI 13-0/2	EI 66/35	500	A-B	230,0	0,21	C-D	--	TRKS 4
TMB 60/001M/1	170060-001-1	78/EI 03-0/2	EI 78/27	230	A-B	12,0	5,0	C-D	--	TRKS 4
TMB 60/002M/1	170060-002-1	78/EI 03-0/2	EI 78/27	230	A-B	24,0	2,5	C-D	--	TRKS 4
TMB 60/003M/1	170060-003-1	78/EI 03-0/2	EI 78/27	230	A-B	230,0	0,26	C-D	--	TRKS 4
TMB 60/004M/1	170060-004-1	78/EI 03-0/2	EI 78/27	400	A-B	24,0	2,5	C-D	--	TRKS 4
TMB 60/005M/1	170060-005-1	78/EI 03-0/2	EI 78/27	400	A-B	230,0	0,26	C-D	--	TRKS 4
TMB 60/006M/1	170060-006-1	78/EI 03-0/2	EI 78/27	230	A-B	2x12,0	2x2,5	C-D E-F	--	TRKS 4
TMB 60/007M/1	170060-007-1	78/EI 03-0/2	EI 78/27	230	A-B	2x24,0	2x1,25	C-D E-F	--	TRKS 4
TMB 60/008M/1	170060-008-1	78/EI 03-0/2	EI 78/27	230	A-B	115,0	0,52	C-D	--	TRKS 4
TMB 60/009M/1	170060-009-1	78/EI 03-0/2	EI 78/27	400	A-B	2x12,0	2x2,5	C-D E-F	--	TRKS 4
TMB 60/010M/1	170060-010-1	78/EI 03-0/2	EI 78/27	400	A-B	2x24,0	2x1,25	C-D E-F	--	TRKS 4
TMB 60/011M/1	170060-011-1	78/EI 03-0/2	EI 78/27	400	A-B	115,0	0,52	C-D	--	TRKS 4
TMB 60/012M/1	170060-012-1	78/EI 03-0/2	EI 78/27	230	A-B	36,0	1,66	C-D	--	TRKS 4
TMB 60/013M/1	170060-013-1	78/EI 03-0/2	EI 78/27	230	A-B	42,0	1,42	C-D	--	TRKS 4
TMB 60/015M/1	170060-015-1	78/EI 03-0/2	EI 78/27	500	A-B	24,0	2,5	C-D	--	TRKS 4
TMB 60/016M/1	170060-016-1	78/EI 03-0/2	EI 78/27	500	A-B	230,0	0,26	C-D	--	TRKS 4
TMB 80/006M/1	170080-006-1	78/EI 03-0/2	EI 78/27	230	A-B	12,0	6,66	C-D	--	TRKS 4
TMB 80/007M/1	170080-007-1	78/EI 03-0/2	EI 78/27	230	A-B	24,0	3,33	C-D	--	TRKS 4
TMB 80/008M/1	170080-008-1	78/EI 03-0/2	EI 78/27	230	A-B	230,0	0,34	C-D	--	TRKS 4
TMB 80/009M/1	170080-009-1	78/EI 03-0/2	EI 78/27	400	A-B	24,0	3,33	C-D	--	TRKS 4
TMB 80/010M/1	170080-010-1	78/EI 03-0/2	EI 78/27	400	A-B	230,0	0,34	C-D	--	TRKS 4
TMB 80/017M/1	170080-017-1	78/EI 03-0/2	EI 78/27	230	A-B	2x12,0	2x3,33	C-D E-F	--	TRKS 4
TMB 80/018M/1	170080-018-1	78/EI 03-0/2	EI 78/27	230	A-B	2x24,0	2x1,67	C-D E-F	--	TRKS 4
TMB 80/019M/1	170080-019-1	78/EI 03-0/2	EI 78/27	230	A-B	115,0	0,69	C-D	--	TRKS 4
TMB 80/020M/1	170080-020-1	78/EI 03-0/2	EI 78/27	400	A-B	2x12,0	2x3,33	C-D E-F	--	TRKS 4
TMB 80/021M/1	170080-021-1	78/EI 03-0/2	EI 78/27	400	A-B	2x24,0	2x1,67	C-D E-F	--	TRKS 4
TMB 80/022M/1	170080-022-1	78/EI 03-0/2	EI 78/27	400	A-B	115,0	0,69	C-D	--	TRKS 4
TMB 80/023M/1	170080-023-1	78/EI 03-0/2	EI 78/27	230	A-B	36,0	2,22	C-D	--	TRKS 4
TMB 80/025M/1	170080-025-1	78/EI 03-0/2	EI 78/27	500	A-B	24,0	3,33	C-D	--	TRKS 4
TMB 80/026M/1	170080-026-1	78/EI 03-0/2	EI 78/27	500	A-B	230,0	0,34	C-D	--	TRKS 4
TMB 100/001M/1	170100-001-1	84/EI 09-0/2	EI 84/29	230	A-B	12,0	8,33	C-D	--	TRKS 4
TMB 100/002M/1	170100-002-1	84/EI 09-0/2	EI 84/29	230	A-B	24,0	4,17	C-D	--	TRKS 4
TMB 100/003M/1	170100-003-1	84/EI 09-0/2	EI 84/29	230	A-B	230,0	0,43	C-D	--	TRKS 4
TMB 100/004M/1	170100-004-1	84/EI 09-0/2	EI 84/29	400	A-B	24,0	4,17	C-D	--	TRKS 4

Katalog TMB Strona 2 Typ transformatora	Kod produktu	Karta katalogowa K K	Typ rdzenia	Napięcie pierwotne znamionowe		Numery końcówek uzwojenia pierwotnego	Napięcia wtórne pod obciążeniem		Prąd uzwojenia wtórnego	Numery końcówek uzwojenia wtórnego	Numery końcówek technolog.	Typ końcówek / Uwagi / Inne		
				PRI	U [V]		SEC	U [V]					SEC	I [A]
				TMB 100/005M/1	170100-005-1		84/EI 09-0/2	EI 84/29					400	
TMB 100/006M/1	170100-006-1	84/EI 09-0/2	EI 84/29	230		A-B	2x12,0	2x4,17		C-D E-F	--	TRKS 4		
TMB 100/007M/1	170100-007-1	84/EI 09-0/2	EI 84/29	230		A-B	2x24,0	2x2,09		C-D E-F	--	TRKS 4		
TMB 100/008M/1	170100-008-1	84/EI 09-0/2	EI 84/29	230		A-B	115,0	0,87		C-D	--	TRKS 4		
TMB 100/009M/1	170100-009-1	84/EI 09-0/2	EI 84/29	400		A-B	2x12,0	2x4,17		C-D E-F	--	TRKS 4		
TMB 100/010M/1	170100-010-1	84/EI 09-0/2	EI 84/29	400		A-B	2x24,0	2x2,09		C-D E-F	--	TRKS 4		
TMB 100/011M/1	170100-011-1	84/EI 09-0/2	EI 84/29	400		A-B	115,0	0,87		C-D	--	TRKS 4		
TMB 100/012M/1	170100-012-1	84/EI 09-0/2	EI 84/29	230		A-B	36,0	2,77		C-D	--	TRKS 4		
TMB 100/013M/1	170100-013-1	84/EI 09-0/2	EI 84/29	230		A-B	42,0	2,38		C-D	--	TRKS 4		
TMB 100/018M/1	170100-018-1	84/EI 09-0/2	EI 84/29	400		A-B	12,0	8,33		C-D	--	TRKS 4		
TMB 100/019M/1	170100-019-1	84/EI 09-0/2	EI 84/29	500		A-B	24,0	4,17		C-D	--	TRKS 4		
TMB 100/020M/1	170100-020-1	84/EI 09-0/2	EI 84/29	500		A-B	230,0	0,43		C-D	--	TRKS 4		
TMB 120/001M/1	170120-001-1	84/EI 12-0/2	EI 84/44	230		A-B	12,0	10,0		C-D	--	TRKS 4		
TMB 120/002M/1	170120-002-1	84/EI 12-0/2	EI 84/44	230		A-B	24,0	5,0		C-D	--	TRKS 4		
TMB 120/003M/1	170120-003-1	84/EI 12-0/2	EI 84/44	230		A-B	230,0	0,52		C-D	--	TRKS 4		
TMB 120/004M/1	170120-004-1	84/EI 12-0/2	EI 84/44	400		A-B	24,0	5,0		C-D	--	TRKS 4		
TMB 120/005M/1	170120-005-1	84/EI 12-0/2	EI 84/44	400		A-B	230,0	0,52		C-D	--	TRKS 4		
TMB 120/006M/1	170120-006-1	84/EI 12-0/2	EI 84/44	230		A-B	2x12,0	2x5,0		C-D E-F	--	TRKS 4		
TMB 120/007M/1	170120-007-1	84/EI 12-0/2	EI 84/44	230		A-B	2x24,0	2x2,5		C-D E-F	--	TRKS 4		
TMB 120/008M/1	170120-008-1	84/EI 12-0/2	EI 84/44	230		A-B	115,0	1,04		C-D	--	TRKS 4		
TMB 120/009M/1	170120-009-1	84/EI 12-0/2	EI 84/44	400		A-B	2x12,0	2x5,0		C-D E-F	--	TRKS 4		
TMB 120/010M/1	170120-010-1	84/EI 12-0/2	EI 84/44	400		A-B	2x24,0	2x2,5		C-D E-F	--	TRKS 4		
TMB 120/011M/1	170120-011-1	84/EI 12-0/2	EI 84/44	400		A-B	115,0	1,04		C-D	--	TRKS 4		
TMB 120/012M/1	170120-012-1	84/EI 12-0/2	EI 84/44	230		A-B	36,0	3,33		C-D	--	TRKS 4		
TMB 120/013M/1	170120-013-1	84/EI 12-0/2	EI 84/44	500		A-B	24,0	5,0		C-D	--	TRKS 4		
TMB 120/014M/1	170120-014-1	84/EI 12-0/2	EI 84/44	500		A-B	42,0	2,85		C-D	--	TRKS 4		
TMB 120/015M/1	170120-015-1	84/EI 12-0/2	EI 84/44	500		A-B	230,0	0,52		C-D	--	TRKS 4		
TMB 160/001M/1	170160-001-1	96/EI 01-0/2	EI 96/36	230		A-B	12,0	13,33		C-D	--	TRKS 4		
TMB 160/002M/1	170160-002-1	96/EI 01-0/2	EI 96/36	230		A-B	24,0	6,67		C-D	--	TRKS 4		
TMB 160/003M/1	170160-003-1	96/EI 01-0/2	EI 96/36	230		A-B	230,0	0,69		C-D	--	TRKS 4		
TMB 160/004M/1	170160-004-1	96/EI 01-0/2	EI 96/36	400		A-B	24,0	6,67		C-D	--	TRKS 4		
TMB 160/005M/1	170160-005-1	96/EI 01-0/2	EI 96/36	400		A-B	230,0	0,69		C-D	--	TRKS 4		
TMB 160/006M/1	170160-006-1	96/EI 01-0/2	EI 96/36	230		A-B	2x12,0	2x6,67		C-D E-F	--	TRKS 4		
TMB 160/007M/1	170160-007-1	96/EI 01-0/2	EI 96/36	230		A-B	2x24,0	2x3,34		C-D E-F	--	TRKS 4		
TMB 160/008M/1	170160-008-1	96/EI 01-0/2	EI 96/36	230		A-B	115,0	1,39		C-D	--	TRKS 4		
TMB 160/009M/1	170160-009-1	96/EI 01-0/2	EI 96/36	400		A-B	2x12,0	2x6,67		C-D E-F	--	TRKS 4		
TMB 160/010M/1	170160-010-1	96/EI 01-0/2	EI 96/36	400		A-B	2x24,0	2x3,34		C-D E-F	--	TRKS 4		
TMB 160/011M/1	170160-011-1	96/EI 01-0/2	EI 96/36	400		A-B	115,0	1,39		C-D	--	TRKS 4		
TMB 160/012M/1	170160-012-1	96/EI 01-0/2	EI 96/36	230		A-B	36,0	4,44		C-D	--	TRKS 4		
TMB 160/013M/1	170160-013-1	96/EI 01-0/2	EI 96/36	230		A-B	42,0	3,8		C-D	--	TRKS 4		
TMB 160/016M/1	170160-016-1	96/EI 01-0/2	EI 96/36	500		A-B	24,0	6,66		C-D	--	TRKS 4		
TMB 160/017M/1	170160-017-1	96/EI 01-0/2	EI 96/36	500		A-B	42,0	3,80		C-D	--	TRKS 4		
TMB 160/018M/1	170160-018-1	96/EI 01-0/2	EI 96/36	500		A-B	115,0	1,39		C-D	--	TRKS 4		
TMB 160/019M/1	170160-019-1	96/EI 01-0/2	EI 96/36	500		A-B	230,0	0,69		C-D	--	TRKS 4		
TMB 200/001M/1	170200-001-1	96/EI 02-0/2	EI 96/46	230		A-B	12,0	16,67		C-D	--	TRKS 4		
TMB 200/002M/1	170200-002-1	96/EI 02-0/2	EI 96/46	230		A-B	24,0	8,34		C-D	--	TRKS 4		
TMB 200/003M/1	170200-003-1	96/EI 02-0/2	EI 96/46	230		A-B	230,0	0,87		C-D	--	TRKS 4		
TMB 200/004M/1	170200-004-1	96/EI 02-0/2	EI 96/46	400		A-B	24,0	8,34		C-D	--	TRKS 4		
TMB 200/005M/1	170200-005-1	96/EI 02-0/2	EI 96/46	400		A-B	230,0	0,87		C-D	--	TRKS 4		
TMB 200/006M/1	170200-006-1	96/EI 02-0/2	EI 96/46	230		A-B	2x12,0	2x8,33		C-D E-F	--	TRKS 4		
TMB 200/007M/1	170200-007-1	96/EI 02-0/2	EI 96/46	230		A-B	2x24,0	2x4,17		C-D E-F	--	TRKS 4		
TMB 200/008M/1	170200-008-1	96/EI 02-0/2	EI 96/46	230		A-B	115,0	1,74		C-D	--	TRKS 4		
TMB 200/009M/1	170200-009-1	96/EI 02-0/2	EI 96/46	400		A-B	2x12,0	2x8,33		C-D E-F	--	TRKS 4		
TMB 200/010M/1	170200-010-1	96/EI 02-0/2	EI 96/46	400		A-B	2x24,0	2x4,17		C-D E-F	--	TRKS 4		
TMB 200/011M/1	170200-011-1	96/EI 02-0/2	EI 96/46	400		A-B	115,0	1,74		C-D	--	TRKS 4		
TMB 200/012M/1	170200-012-1	96/EI 02-0/2	EI 96/46	230		A-B	36,0	5,55		C-D	--	TRKS 4		
TMB 200/013M/1	170200-013-1	96/EI 02-0/2	EI 96/46	230		A-B	42,0	4,76		C-D	--	TRKS 4		
TMB 200/016M/1	170200-016-1	96/EI 02-0/2	EI 96/46	500		A-B	24,0	8,33		C-D	--	TRKS 4		
TMB 200/017M/1	170200-017-1	96/EI 02-0/2	EI 96/46	500		A-B	42,0	4,76		C-D	--	TRKS 4		
TMB 200/018M/1	170200-018-1	96/EI 02-0/2	EI 96/46	500		A-B	230,0	0,86		C-D	--	TRKS 4		
TMB 250/001M/1	170250-001-1	96/EI 03-0/2	EI 96/60	230		A-B	2x12,0	2x10,4		C-D E-F	--	TRKS 4		
TMB 250/002M/1	170250-002-1	96/EI 03-0/2	EI 96/60	230		A-B	24,0	10,4		C-D	--	TRKS 4		
TMB 250/003M/1	170250-003-1	96/EI 03-0/2	EI 96/60	230		A-B	230,0	1,08		C-D	--	TRKS 4		
TMB 250/004M/1	170250-004-1	96/EI 03-0/2	EI 96/60	400		A-B	24,0	10,4		C-D	--	TRKS 4		
TMB 250/005M/1	170250-005-1	96/EI 03-0/2	EI 96/60	400		A-B	230,0	1,08		C-D	--	TRKS 4		
TMB 250/012M/1	170250-012-1	96/EI 03-0/2	EI 96/60	230		A-B	2x24,0	2x5,21		C-D E-F	--	TRKS 4		
TMB 250/013M/1	170250-013-1	96/EI 03-0/2	EI 96/60	230		A-B	115,0	2,17		C-D	--	TRKS 4		
TMB 250/014M/1	170250-014-1	96/EI 03-0/2	EI 96/60	400		A-B	2x12,0	2x10,42		C-D E-F	--	TRKS 4		
TMB 250/015M/1	170250-015-1	96/EI 03-0/2	EI 96/60	400		A-B	2x24,0	2x5,21		C-D E-F	--	TRKS 4		
TMB 250/016M/1	170250-016-1	96/EI 03-0/2	EI 96/60	400		A-B	115,0	2,17		C-D	--	TRKS 4		
TMB 250/022M/1	170250-022-1	96/EI 03-0/2	EI 96/60	230		A-B	36,0	6,94		C-D	--	TRKS 4		
TMB 250/027M/1	170250-027-1	96/EI 03-0/2	EI 96/60	230		A-B	48,0	5,22		C-D	--	TRKS 4		
TMB 250/028M/1	170250-028-1	96/EI 03-0/2	EI 96/60	400		A-B	42,0	5,95		C-D	--	TRKS 4		
TMB 250/029M/1	170250-029-1	96/EI 03-0/2	EI 96/60	400		A-B	48,0	5,21		C-D	--	TRKS 4		
TMB 250/030M/1	170250-030-1	96/EI 03-0/2	EI 96/60	500		A-B	24,0	10,4		C-D	--	TRKS 4		
TMB 250/031M/1	170250-031-1	96/EI 03-0/2	EI 96/60	500		A-B	230,0	1,08		C-D	--	TRKS 4		
TMB 300/001M/1	170300-001-1	120/EI 01-0/2	EI 120/42	230		A-B	2x12,0	2x12,5		C-D E-F	--	TRKS 4		
TMB 300/002M/1	170300-002-1	120/EI 01-0/2	EI 120/42	230		A-B	24,0	12,5		C-D	--	TRKS 4		
TMB 300/003M/1	170300-003-1	120/EI 01-0/2	EI 120/42	230		A-B	230,0	1,3		C-D	--	TRKS 4		
TMB 300/004M/1	170300-004-1	120/EI 01-0/2	EI 120/42	400		A-B	24,0	12,5		C-D	--	TRKS 4		
TMB 300/005M/1	170300-005-1	120/EI 01-0/2	EI 120/42	400		A-B	230,0	1,3		C-D	--	TRKS 4		
TMB 300/017M/1	170300-017-1	120/EI 01-0/2	EI 120/42	230		A-B	2x24,0	2x6,25		C-D E-F	--	TRKS 4		
TMB 300/018M/1	170300-018-1	120/EI 01-0/2	EI 120/42	230		A-B	115,0	2,6		C-D	--	TRKS 4		
TMB 300/019M/1	170300-019-1	120/EI 01-0/2	EI 120/42	400		A-B	2x12,0	2x12,5		C-D E-F	--	TRKS 4		
TMB 300/020M/1	170300-020-1	120/EI 01-0/2	EI 120/42	400		A-B	2x24,0	2x6,25		C-D E-F	--	TRKS 4		
TMB 300/021M/1	170300-021-1	120/EI 01-0/2	EI 120/42	400		A-B	115,0	2,6		C-D	--	TRKS 4		
TMB 300/038M/1	170300-038-1	120/EI 01-0/2	EI 120/42	230		A-B	36,0	8,33		C-D	--	TRKS 4		
TMB 300/039M/1	170300-039-1	120/EI 01-0/2	EI 120/42	400		A-B	42,0	7,14		C-D	--	TRKS 4		
TMB 300/040M/1	170300-040-1	120/EI 01-0/2	EI 120/42	500		A-B	24,0	12,5		C-D	--	TRKS 4		
TMB 300/041M/1	170300-041-1	120/EI 01-0/2	EI 120/42	500		A-B	230,0	1,3		C-D	--	TRKS 4		
TMB 400/001M/1	170400-001-1	120/EI 02-0/2	EI 120/54	230		A-B	24,0	16,67		C-D	--	TRKS 4		

Katalog TMB Strona 3 Typ transformatora	Kod produktu	Karta katalogowa K K	Typ rdzenia	Napięcie pierwotne znamionowe		Numery końcówek uzwojenia pierwotnego	Napięcia wtórne pod obciążeniem		Prąd uzwojenia wtórnego	Numery końcówek uzwojenia wtórnego	Numery końcówek technolog.	Typ końcówek / Uwagi / Inne
				PRI	U [V]		SEC	U [V]				
TMB 400/002M/1	170400-002-1	120/EI 02-0/2	EI 120/54	230	A-B	230,0	1,74	C-D	--	TRKS 4		
TMB 400/003M/1	170400-003-1	120/EI 02-0/2	EI 120/54	400	A-B	24,0	16,67	C-D	--	TRKS 4		
TMB 400/004M/1	170400-004-1	120/EI 02-0/2	EI 120/54	400	A-B	230,0	1,74	C-D	--	TRKS 4		
TMB 400/012M/1	170400-012-1	120/EI 02-0/2	EI 120/54	230	A-B	2x12,0	2x16,67	C-D E-F	--	TRKS 4		
TMB 400/013M/1	170400-013-1	120/EI 02-0/2	EI 120/54	230	A-B	2x24,0	2x8,34	C-D E-F	--	TRKS 4		
TMB 400/014M/1	170400-014-1	120/EI 02-0/2	EI 120/54	230	A-B	115,0	3,47	C-D	--	TRKS 4		
TMB 400/015M/1	170400-015-1	120/EI 02-0/2	EI 120/54	400	A-B	2x12,0	2x16,67	C-D E-F	--	TRKS 4		
TMB 400/016M/1	170400-016-1	120/EI 02-0/2	EI 120/54	400	A-B	2x24,0	2x8,34	C-D E-F	--	TRKS 4		
TMB 400/017M/1	170400-017-1	120/EI 02-0/2	EI 120/54	400	A-B	115,0	3,47	C-D	--	TRKS 4		
TMB 400/026M/1	170400-026-1	120/EI 02-0/2	EI 120/54	230	A-B	36,0	11,11	C-D	--	TRKS 4		
TMB 400/027M/1	170400-027-1	120/EI 02-0/2	EI 120/54	230	A-B	12,0	33,33	C-D	--	TRKS 4		
TMB 400/028M/1	170400-028-1	120/EI 02-0/2	EI 120/54	500	A-B	24,0	16,67	C-D	--	TRKS 4		
TMB 400/029M/1	170400-029-1	120/EI 02-0/2	EI 120/54	500	A-B	42,0	9,52	C-D	--	TRKS 4		
TMB 400/030M/1	170400-030-1	120/EI 02-0/2	EI 120/54	500	A-B	230,0	9,52	C-D	--	TRKS 4		
TMB 500/001M/1	170500-001-1	120/EI 03-0/2	EI 120/74	230	A-B	2x24,0	2x10,41	C-D E-F	--	TRKS 4		
TMB 500/002M/1	170500-002-1	120/EI 03-0/2	EI 120/74	230	A-B	230,0	2,17	C-D	--	TRKS 4		
TMB 500/003M/1	170500-003-1	120/EI 03-0/2	EI 120/74	400	A-B	2x24,0	2x10,41	C-D E-F	--	TRKS 4		
TMB 500/004M/1	170500-004-1	120/EI 03-0/2	EI 120/74	400	A-B	230,0	2,17	C-D	--	TRKS 4		
TMB 500/005M/1	170500-005-1	120/EI 03-0/2	EI 120/74	230	A-B	115,0	4,34	C-D	--	TRKS 4		
TMB 500/006M/1	170500-006-1	120/EI 03-0/2	EI 120/74	400	A-B	255,0	1,96	C-D	--	TRKS 4		
TMB 500/007M/1	170500-007-1	120/EI 03-0/2	EI 120/74	230	A-B	2x12,0	2x20,83	C-D E-F	--	TRKS 4		
TMB 500/008M/1	170500-008-1	120/EI 03-0/2	EI 120/74	230	A-B	115,0	4,34	C-D	--	TRKS 4		
TMB 500/009M/1	170500-009-1	120/EI 03-0/2	EI 120/74	400	A-B	2x12,0	2x20,83	C-D E-F	--	TRKS 4		
TMB 500/010M/1	170500-010-1	120/EI 03-0/2	EI 120/74	400	A-B	115,0	4,34	C-D	--	TRKS 4		
TMB 500/011M/1	170500-011-1	120/EI 03-0/2	EI 120/74	230	A-B	24,0	20,8	C-D	--	TRKS 4		
TMB 500/014M/1	170500-014-1	120/EI 03-0/2	EI 120/74	230	A-B	36,0	13,88	C-D	--	TRKS 4		
TMB 500/015M/1	170500-015-1	120/EI 03-0/2	EI 120/74	400	A-B	24,0	20,83	C-D	--	TRKS 4		
TMB 500/016M/1	170500-016-1	120/EI 03-0/2	EI 120/74	500	A-B	24,0	20,83	C-D	--	TRKS 4		
TMB 500/017M/1	170500-017-1	120/EI 03-0/2	EI 120/74	500	A-B	230,0	2,17	C-D	--	TRKS 4		
TMB 600/001M/1	170600-001-1	135/EI 04-0/2	EI 135/62	230	A-B	2x24,0	2x12,5	C-D E-F	--	TRKS 4		
TMB 600/002M/1	170600-002-1	135/EI 04-0/2	EI 135/62	230	A-B	230,0	2,6	C-D	--	TRKS 4		
TMB 600/003M/1	170600-003-1	135/EI 04-0/2	EI 135/62	400	A-B	2x24,0	2x12,5	C-D E-F	--	TRKS 4		
TMB 600/004M/1	170600-004-1	135/EI 04-0/2	EI 135/62	400	A-B	230,0	2,6	C-D	--	TRKS 4		
TMB 600/007M/1	170600-007-1	135/EI 04-0/2	EI 135/62	230	A-B	2x12,0	2x25,0	C-D E-F	--	TRKS 4		
TMB 600/008M/1	170600-008-1	135/EI 04-0/2	EI 135/62	230	A-B	115,0	5,21	C-D	--	TRKS 4		
TMB 600/009M/1	170600-009-1	135/EI 04-0/2	EI 135/62	400	A-B	2x12,0	2x25,0	C-D E-F	--	TRKS 4		
TMB 600/010M/1	170600-010-1	135/EI 04-0/2	EI 135/62	400	A-B	115,0	5,21	C-D	--	TRKS 4		
TMB 600/016M/1	170600-016-1	135/EI 04-0/2	EI 135/62	230	A-B	42,0	14,3	C-D	--	TRKS 4		
TMB 600/017M/1	170600-017-1	135/EI 04-0/2	EI 135/62	230	A-B	24,0	25,0	C-D	--	TRKS 4		
TMB 600/021M/1	170600-021-1	135/EI 04-0/2	EI 135/62	230	A-B	36,0	16,67	C-D	--	TRKS 4		
TMB 600/022M/1	170600-022-1	135/EI 04-0/2	EI 135/62	230	A-B	12,0	50,0	C-D	--	TRKS 4		
TMB 600/023M/1	170600-023-1	135/EI 04-0/2	EI 135/62	400	A-B	24,0	25,0	C-D	--	TRKS 4		
TMB 600/023M/1	170600-023-1	135/EI 04-0/2	EI 135/62	400	A-B	24,0	25,0	C-D	--	TRKS 4		
TMB 600/024M/1	170600-024-1	135/EI 04-0/2	EI 135/62	400	A-B	48,0	12,5	C-D	--	TRKS 4		
TMB 600/025M/1	170600-025-1	135/EI 04-0/2	EI 135/62	500	A-B	24,0	25,0	C-D	--	TRKS 4		
TMB 600/026M/1	170600-026-1	135/EI 04-0/2	EI 135/62	500	A-B	230,0	2,6	C-D	--	TRKS 4		
TMB 800/005M/1	170800-005-1	150/EI 02-0/2	EI 150/66	230	A-B	115,0	6,95	C-D	--	TRKS 4		
TMB 800/006M/1	170800-006-1	150/EI 02-0/2	EI 150/66	230	A-B	230,0	3,47	C-D	--	TRKS 4		
TMB 800/007M/1	170800-007-1	150/EI 02-0/2	EI 150/66	400	A-B	230,0	3,47	C-D	--	TRKS 4		
TMB 800/008M/1	170800-008-1	150/EI 02-0/2	EI 150/66	230	A-B	2x24,0	2x16,67	C-D E-F	--	TRKS 4		
TMB 800/009M/1	170800-009-1	150/EI 02-0/2	EI 150/66	400	A-B	2x24,0	2x16,67	C-D E-F	--	TRKS 4		
TMB 800/010M/1	170800-010-1	150/EI 02-0/2	EI 150/66	230	A-B	2x12,0	2x33,33	C-D E-F	--	TRKS 4		
TMB 800/011M/1	170800-011-1	150/EI 02-0/2	EI 150/66	230	A-B	115,0	6,95	C-D	--	TRKS 4		
TMB 800/012M/1	170800-012-1	150/EI 02-0/2	EI 150/66	400	A-B	2x12,0	2x33,33	C-D E-F	--	TRKS 4		
TMB 800/013M/1	170800-013-1	150/EI 02-0/2	EI 150/66	400	A-B	115,0	6,95	C-D	--	TRKS 4		
TMB 800/014M/1	170800-014-1	150/EI 02-0/2	EI 150/66	230	A-B	48,0	16,8	C-D	--	TRKS 4		
TMB 800/015M/1	170800-015-1	150/EI 02-0/2	EI 150/66	230	A-B	24,0	33,33	C-D	--	TRKS 4		
TMB 800/016M/1	170800-016-1	150/EI 02-0/2	EI 150/66	230	A-B	36,0	22,22	C-D	--	TRKS 4		
TMB 800/017M/1	170800-017-1	150/EI 02-0/2	EI 150/66	400	A-B	24,0	33,33	C-D	--	TRKS 4		
TMB 800/018M/1	170800-018-1	150/EI 02-0/2	EI 150/66	500	A-B	24,0	33,33	C-D	--	TRKS 4		
TMB 800/019M/1	170800-019-1	150/EI 02-0/2	EI 150/66	500	A-B	230,0	3,47	C-D	--	TRKS 4		
TMB 1000/003M/1	171000-003-1	150/EI 03-0/2	EI 150/92	230	A-B	115,0	8,69	C-D	--	TRKS 4		
TMB 1000/004M/1	171000-004-1	150/EI 03-0/2	EI 150/92	400	A-B	230,0	4,34	C-D	--	TRKS 4		
TMB 1000/005M/1	171000-005-1	150/EI 03-0/2	EI 150/92	230	A-B	230,0	4,34	C-D	--	TRKS 4		
TMB 1000/006M/1	171000-006-1	150/EI 03-0/2	EI 150/92	230	A-B	2x12,0	2x41,67	C-D E-F	--	TRKS 4		
TMB 1000/007M/1	171000-007-1	150/EI 03-0/2	EI 150/92	230	A-B	2x24,0	2x20,84	C-D E-F	--	TRKS 4		
TMB 1000/009M/1	171000-009-1	150/EI 03-0/2	EI 150/92	400	A-B	2x12,0	2x41,67	C-D E-F	--	TRKS 4		
TMB 1000/010M/1	171000-010-1	150/EI 03-0/2	EI 150/92	400	A-B	2x24,0	2x20,84	C-D E-F	--	TRKS 4		
TMB 1000/011M/1	171000-011-1	150/EI 03-0/2	EI 150/92	400	A-B	115,0	8,69	C-D	--	TRKS 4		
TMB 1000/014M/1	171000-014-1	150/EI 03-0/2	EI 150/92	230	A-B	24,0	41,7	C-D	--	TRKS 4		
TMB 1000/015M/1	171000-015-1	150/EI 03-0/2	EI 150/92	230	A-B	36,0	27,77	C-D	--	TRKS 4		
TMB 1000/016M/1	171000-016-1	150/EI 03-0/2	EI 150/92	230	A-B	42,0	23,81	C-D	--	TRKS 4		
TMB 1000/017M/1	171000-017-1	150/EI 03-0/2	EI 150/92	400	A-B	24,0	41,67	C-D	--	TRKS 4		
TMB 1000/018M/1	171000-018-1	150/EI 03-0/2	EI 150/92	400	A-B	42,0	23,81	C-D	--	TRKS 4		
TMB 1000/019M/1	171000-019-1	150/EI 03-0/2	EI 150/92	500	A-B	24,0	41,67	C-D	--	TRKS 4		

Katalog TMBS Strona 1 Typ transformatora	Kod produktu	Karta katalogowa K K	Typ rdzenia	Napięcie pierwotne znamionowe	Numery końcówek uzwojenia pierwotnego	Napięcia wtórne pod obciążeniem	Prąd uzwojenia wtórnego	Numery końcówek uzwojenia wtórnego	Numery końcówek technolog.	Typ końcówek / Uwagi / Inne
Catalogue TMBS Side 1 Type of transformer	Article Nr	Number of catalogue card KK	Type of core	Primary rated voltage	Number of pins primary of voltage	Secondary rated voltage	Rated secondary current	Number of secondary voltage	Number of additional pins	Type of pins / Comments
Der Katalog TMBS Die Seite 1 Der Typ der Transformator	der Code des Produktes	Katalogkarte	der Typ der Kern	Primär- Nominalspannung	die Nummern der Primärwicklung -Schlüsse	Sekundärspannung unter Belastung	der Strom der Sekundärwick- lung	die Nummern der Sekundärwick- lung-Schlüsse	die Nummern der technologisch e-Schlüsse	der Typ die Schlüsse / Die Bemerkungen
Каталог TMBS Страница 1 Тип трансформатора	Номер товара	Каталоговая карта KK	Тип сердечника	Номинальное первоначальное напряжение	Номера наконечников первоначаль- ного напряжения	Вторичное напряжение при нагрузке	Ток вторичной обмотки	Номера наконечников вторичной обмотки	Номера технологичес- ких штифтов	Тип штифта / Примечание
Katalog TMBS Stránka 1 Typ transformátoru	Kod produktu	Katalogový list	Typ jádra	Původní jmenovité napětí	Čísła koncovek původního vinutí	Sekundární napětí pod zatížením	Proud sekundárního vinutí	Čísła koncovek sekundárního vinutí	Čísła technologickýc h koncovek	Typ koncovek / připomínky / Jiné
Каталог TMBS Страница 1 Тип трансформатора	Код на изделието	Каталожна листовка	Тип сърцевината	Първично номинално напрежение	Номерата на накрайници на първичната намотка	Вторично напрежение при натоварване	Ток на вторичната намотка	Номерата на накрайници на вторичната намотка	Номерата на технологичните е накрайници	Тип накрайника / Забележки
				PRI U [V]		SEC U [V]	SEC I [A]			
TMBS 20/015M/1	180020-015-1	60/EI 25-1/2/5	EI 60/21	230	A-B	12,0	1,66	C-D	--	TRKS 4
TMBS 20/016M/1	180020-016-1	60/EI 25-1/2/5	EI 60/21	230	A-B	24,0	0,83	C-D	--	TRKS 4
TMBS 20/017M/1	180020-017-1	60/EI 25-1/2/5	EI 60/21	230	A-B	230,0	0,08	C-D	--	TRKS 4
TMBS 20/018M/1	180020-018-1	60/EI 25-1/2/5	EI 60/21	400	A-B	24,0	0,83	C-D	--	TRKS 4
TMBS 20/019M/1	180020-019-1	60/EI 25-1/2/5	EI 60/21	400	A-B	230,0	0,08	C-D	--	TRKS 4
TMBS 20/020M/1	180020-020-1	60/EI 25-1/2/5	EI 60/21	230	A-B	2x12,0	2x0,83	C-D E-F	--	TRKS 4
TMBS 20/021M/1	180020-021-1	60/EI 25-1/2/5	EI 60/21	230	A-B	2x24,0	2x0,42	C-D E-F	--	TRKS 4
TMBS 20/022M/1	180020-022-1	60/EI 25-1/2/5	EI 60/21	230	A-B	115,0	0,17	C-D	--	TRKS 4
TMBS 20/023M/1	180020-023-1	60/EI 25-1/2/5	EI 60/21	400	A-B	2x12,0	2x0,83	C-D E-F	--	TRKS 4
TMBS 20/024M/1	180020-024-1	60/EI 25-1/2/5	EI 60/21	400	A-B	2x24,0	2x0,42	C-D E-F	--	TRKS 4
TMBS 20/025M/1	180020-025-1	60/EI 25-1/2/5	EI 60/21	400	A-B	115,0	0,17	C-D	--	TRKS 4
TMBS 20/026M/1	180020-026-1	60/EI 25-1/2/5	EI 60/21	230	A-B	36,0	0,55	C-D	--	TRKS 4
TMBS 30/020M/1	180030-020-1	66/EI 11-1/2/5	EI 66/23	230	A-B	12,0	2,5	C-D	--	TRKS 4
TMBS 30/021M/1	180030-021-1	66/EI 11-1/2/5	EI 66/23	230	A-B	24,0	1,25	C-D	--	TRKS 4
TMBS 30/022M/1	180030-022-1	66/EI 11-1/2/5	EI 66/23	230	A-B	230,0	0,13	C-D	--	TRKS 4
TMBS 30/023M/1	180030-023-1	66/EI 11-1/2/5	EI 66/23	400	A-B	24,0	1,25	C-D	--	TRKS 4
TMBS 30/024M/1	180030-024-1	66/EI 11-1/2/5	EI 66/23	400	A-B	230,0	0,13	C-D	--	TRKS 4
TMBS 30/031M/1	180030-031-1	66/EI 11-1/2/5	EI 66/23	230	A-B	2x12,0	2x1,25	C-D E-F	--	TRKS 4
TMBS 30/032M/1	180030-032-1	66/EI 11-1/2/5	EI 66/23	230	A-B	2x24,0	2x0,63	C-D E-F	--	TRKS 4
TMBS 30/033M/1	180030-033-1	66/EI 11-1/2/5	EI 66/23	230	A-B	115,0	0,26	C-D	--	TRKS 4
TMBS 30/034M/1	180030-034-1	66/EI 11-1/2/5	EI 66/23	400	A-B	2x12,0	2x1,25	C-D E-F	--	TRKS 4
TMBS 30/035M/1	180030-035-1	66/EI 11-1/2/5	EI 66/23	400	A-B	2x24,0	2x0,63	C-D E-F	--	TRKS 4
TMBS 30/036M/1	180030-036-1	66/EI 11-1/2/5	EI 66/23	400	A-B	115,0	0,26	C-D	--	TRKS 4
TMBS 30/037M/1	180030-037-1	66/EI 11-1/2/5	EI 66/23	230	A-B	36,0	0,83	C-D	--	TRKS 4
TMBS 30/038M/1	180030-038-1	66/EI 11-1/2/5	EI 66/23	400	A-B	42,0	0,71	C-D	--	TRKS 4
TMBS 50/001M/1	180050-001-1	66/EI 13-1/2/5	EI 66/35	230	A-B	12,0	4,16	C-D	--	TRKS 4
TMBS 50/002M/1	180050-002-1	66/EI 13-1/2/5	EI 66/35	230	A-B	24,0	2,08	C-D	--	TRKS 4
TMBS 50/003M/1	180050-003-1	66/EI 13-1/2/5	EI 66/35	230	A-B	230,0	0,21	C-D	--	TRKS 4
TMBS 50/004M/1	180050-004-1	66/EI 13-1/2/5	EI 66/35	400	A-B	24,0	2,08	C-D	--	TRKS 4
TMBS 50/005M/1	180050-005-1	66/EI 13-1/2/5	EI 66/35	400	A-B	230,0	0,21	C-D	--	TRKS 4
TMBS 50/006M/1	180050-006-1	66/EI 13-1/2/5	EI 66/35	230	A-B	2x12,0	2x2,08	C-D E-F	--	TRKS 4
TMBS 50/007M/1	180050-007-1	66/EI 13-1/2/5	EI 66/35	230	A-B	2x24,0	2x1,04	C-D E-F	--	TRKS 4
TMBS 50/008M/1	180050-008-1	66/EI 13-1/2/5	EI 66/35	230	A-B	115,0	0,43	C-D	--	TRKS 4
TMBS 50/009M/1	180050-009-1	66/EI 13-1/2/5	EI 66/35	400	A-B	2x12,0	2x2,08	C-D E-F	--	TRKS 4
TMBS 50/010M/1	180050-010-1	66/EI 13-1/2/5	EI 66/35	400	A-B	2x24,0	2x1,04	C-D E-F	--	TRKS 4
TMBS 50/011M/1	180050-011-1	66/EI 13-1/2/5	EI 66/35	400	A-B	115,0	0,43	C-D	--	TRKS 4
TMBS 50/013M/1	180050-013-1	66/EI 13-1/2/5	EI 66/35	230	A-B	36,0	1,38	C-D	--	TRKS 4
TMBS 50/014M/1	180050-014-1	66/EI 13-1/2/5	EI 66/35	400	A-B	42,0	1,19	C-D	--	TRKS 4
TMBS 50/015M/1	180050-014-1	66/EI 13-1/2/5	EI 66/35	500	A-B	24,0	2,08	C-D	--	TRKS 4
TMBS 50/016M/1	180050-014-1	66/EI 13-1/2/5	EI 66/35	500	A-B	230,0	0,21	C-D	--	TRKS 4
TMBS 60/001M/1	180060-001-1	78/EI 03-1/2/5	EI 78/27	230	A-B	12,0	5,0	C-D	--	TRKS 4
TMBS 60/002M/1	180060-002-1	78/EI 03-1/2/5	EI 78/27	230	A-B	24,0	2,5	C-D	--	TRKS 4
TMBS 60/003M/1	180060-003-1	78/EI 03-1/2/5	EI 78/27	230	A-B	230,0	0,26	C-D	--	TRKS 4
TMBS 60/004M/1	180060-004-1	78/EI 03-1/2/5	EI 78/27	400	A-B	24,0	2,5	C-D	--	TRKS 4
TMBS 60/005M/1	180060-005-1	78/EI 03-1/2/5	EI 78/27	400	A-B	230,0	0,26	C-D	--	TRKS 4
TMBS 60/006M/1	180060-006-1	78/EI 03-1/2/5	EI 78/27	230	A-B	2x12,0	2x2,5	C-D E-F	--	TRKS 4
TMBS 60/007M/1	180060-007-1	78/EI 03-1/2/5	EI 78/27	230	A-B	2x24,0	2x1,25	C-D E-F	--	TRKS 4
TMBS 60/008M/1	180060-008-1	78/EI 03-1/2/5	EI 78/27	230	A-B	115,0	0,52	C-D	--	TRKS 4
TMBS 60/009M/1	180060-009-1	78/EI 03-1/2/5	EI 78/27	400	A-B	2x12,0	2x2,5	C-D E-F	--	TRKS 4
TMBS 60/010M/1	180060-010-1	78/EI 03-1/2/5	EI 78/27	400	A-B	2x24,0	2x1,25	C-D E-F	--	TRKS 4
TMBS 60/011M/1	180060-011-1	78/EI 03-1/2/5	EI 78/27	400	A-B	115,0	0,52	C-D	--	TRKS 4
TMBS 60/012M/1	180060-012-1	78/EI 03-1/2/5	EI 78/27	230	A-B	36,0	1,66	C-D	--	TRKS 4
TMBS 60/013M/1	180060-013-1	78/EI 03-1/2/5	EI 78/27	230	A-B	42,0	1,42	C-D	--	TRKS 4
TMBS 60/015M/1	180060-015-1	78/EI 03-1/2/5	EI 78/27	500	A-B	24,0	2,5	C-D	--	TRKS 4
TMBS 60/016M/1	180060-016-1	78/EI 03-1/2/5	EI 78/27	500	A-B	230,0	0,26	C-D	--	TRKS 4
TMBS 80/006M/1	180080-006-1	78/EI 03-1/2/5	EI 78/27	230	A-B	12,0	6,66	C-D	--	TRKS 4
TMBS 80/007M/1	180080-007-1	78/EI 03-1/2/5	EI 78/27	230	A-B	24,0	3,33	C-D	--	TRKS 4
TMBS 80/008M/1	180080-008-1	78/EI 03-1/2/5	EI 78/27	230	A-B	230,0	0,34	C-D	--	TRKS 4
TMBS 80/009M/1	180080-009-1	78/EI 03-1/2/5	EI 78/27	400	A-B	24,0	3,33	C-D	--	TRKS 4
TMBS 80/010M/1	180080-010-1	78/EI 03-1/2/5	EI 78/27	400	A-B	230,0	0,34	C-D	--	TRKS 4
TMBS 80/017M/1	180080-017-1	78/EI 03-1/2/5	EI 78/27	230	A-B	2x12,0	2x3,33	C-D E-F	--	TRKS 4
TMBS 80/018M/1	180080-018-1	78/EI 03-1/2/5	EI 78/27	230	A-B	2x24,0	2x1,67	C-D E-F	--	TRKS 4
TMBS 80/019M/1	180080-019-1	78/EI 03-1/2/5	EI 78/27	230	A-B	115,0	0,69	C-D	--	TRKS 4
TMBS 80/020M/1	180080-020-1	78/EI 03-1/2/5	EI 78/27	400	A-B	2x12,0	2x3,33	C-D E-F	--	TRKS 4
TMBS 80/021M/1	180080-021-1	78/EI 03-1/2/5	EI 78/27	400	A-B	2x24,0	2x1,67	C-D E-F	--	TRKS 4
TMBS 80/022M/1	180080-022-1	78/EI 03-1/2/5	EI 78/27	400	A-B	115,0	0,69	C-D	--	TRKS 4
TMBS 80/023M/1	180080-023-1	78/EI 03-1/2/5	EI 78/27	230	A-B	36,0	2,22	C-D	--	TRKS 4
TMBS 80/025M/1	180080-025-1	78/EI 03-1/2/5	EI 78/27	500	A-B	24,0	3,33	C-D	--	TRKS 4
TMBS 80/026M/1	180080-026-1	78/EI 03-1/2/5	EI 78/27	500	A-B	230,0	0,34	C-D	--	TRKS 4
TMBS 100/001M/1	170100-001-1	84/EI 09-1/2/5	EI 84/29	230	A-B	12,0	8,33	C-D	--	TRKS 4
TMBS 100/002M/1	170100-002-1	84/EI 09-1/2/5	EI 84/29	230	A-B	24,0	4,17	C-D	--	TRKS 4
TMBS 100/003M/1	170100-003-1	84/EI 09-1/2/5	EI 84/29	230	A-B	230,0	0,43	C-D	--	TRKS 4
TMBS 100/004M/1	170100-004-1	84/EI 09-1/2/5	EI 84/29	400	A-B	24,0	4,17	C-D	--	TRKS 4

Katalog TMB Strona 2 Typ transformatora	Kod produktu	Karta katalogowa K K	Typ rdzenia	Napięcie pierwotne znamionowe		Numery końcówek uzwojenia pierwotnego	Napięcia wtórne pod obciążeniem		Prąd uzwojenia wtórnego	Numery końcówek uzwojenia wtórnego	Numery końcówek technolog.	Typ końcówek / Uwagi / Inne
				PRI	U [V]		SEC	U [V]				
TMBS100/005M/1	180100-005-1	84/EI 09-1/2/5	EI 84/29	400	A-B	230,0	0,43	C-D	--	--	TRKS 4	
TMBS100/006M/1	180100-006-1	84/EI 09-1/2/5	EI 84/29	230	A-B	2x12,0	2x4,17	C-D E-F	--	--	TRKS 4	
TMBS100/007M/1	180100-007-1	84/EI 09-1/2/5	EI 84/29	230	A-B	2x24,0	2x2,09	C-D E-F	--	--	TRKS 4	
TMBS100/008M/1	180100-008-1	84/EI 09-1/2/5	EI 84/29	230	A-B	115,0	0,87	C-D	--	--	TRKS 4	
TMBS100/009M/1	180100-009-1	84/EI 09-1/2/5	EI 84/29	400	A-B	2x12,0	2x4,17	C-D E-F	--	--	TRKS 4	
TMBS100/010M/1	180100-010-1	84/EI 09-1/2/5	EI 84/29	400	A-B	2x24,0	2x2,09	C-D E-F	--	--	TRKS 4	
TMBS100/011M/1	180100-011-1	84/EI 09-1/2/5	EI 84/29	400	A-B	115,0	0,87	C-D	--	--	TRKS 4	
TMBS100/012M/1	180100-012-1	84/EI 09-1/2/5	EI 84/29	230	A-B	36,0	2,77	C-D	--	--	TRKS 4	
TMBS100/013M/1	180100-013-1	84/EI 09-1/2/5	EI 84/29	230	A-B	42,0	2,38	C-D	--	--	TRKS 4	
TMBS100/018M/1	180100-018-1	84/EI 09-1/2/5	EI 84/29	400	A-B	12,0	8,33	C-D	--	--	TRKS 4	
TMBS100/019M/1	180100-019-1	84/EI 09-1/2/5	EI 84/29	500	A-B	24,0	4,17	C-D	--	--	TRKS 4	
TMBS100/020M/1	180100-020-1	84/EI 09-1/2/5	EI 84/29	500	A-B	230,0	0,43	C-D	--	--	TRKS 4	
TMBS120/001M/1	180120-001-1	84/EI 12-1/2/5	EI 84/44	230	A-B	12,0	10,0	C-D	--	--	TRKS 4	
TMBS120/002M/1	180120-002-1	84/EI 12-1/2/5	EI 84/44	230	A-B	24,0	5,0	C-D	--	--	TRKS 4	
TMBS120/003M/1	180120-003-1	84/EI 12-1/2/5	EI 84/44	230	A-B	230,0	0,52	C-D	--	--	TRKS 4	
TMBS120/004M/1	180120-004-1	84/EI 12-1/2/5	EI 84/44	400	A-B	24,0	5,0	C-D	--	--	TRKS 4	
TMBS120/005M/1	180120-005-1	84/EI 12-1/2/5	EI 84/44	400	A-B	230,0	0,52	C-D	--	--	TRKS 4	
TMBS120/006M/1	180120-006-1	84/EI 12-1/2/5	EI 84/44	230	A-B	2x12,0	2x5,0	C-D E-F	--	--	TRKS 4	
TMBS120/007M/1	180120-007-1	84/EI 12-1/2/5	EI 84/44	230	A-B	2x24,0	2x2,5	C-D E-F	--	--	TRKS 4	
TMBS120/008M/1	180120-008-1	84/EI 12-1/2/5	EI 84/44	230	A-B	115,0	1,04	C-D	--	--	TRKS 4	
TMBS120/009M/1	180120-009-1	84/EI 12-1/2/5	EI 84/44	400	A-B	2x12,0	2x5,0	C-D E-F	--	--	TRKS 4	
TMBS120/010M/1	180120-010-1	84/EI 12-1/2/5	EI 84/44	400	A-B	2x24,0	2x2,5	C-D E-F	--	--	TRKS 4	
TMBS120/011M/1	180120-011-1	84/EI 12-1/2/5	EI 84/44	400	A-B	115,0	1,04	C-D	--	--	TRKS 4	
TMBS120/012M/1	180120-012-1	84/EI 12-1/2/5	EI 84/44	230	A-B	36,0	3,33	C-D	--	--	TRKS 4	
TMBS120/013M/1	180120-013-1	84/EI 12-1/2/5	EI 84/44	500	A-B	24,0	5,0	C-D	--	--	TRKS 4	
TMBS120/014M/1	180120-014-1	84/EI 12-1/2/5	EI 84/44	500	A-B	42,0	2,85	C-D	--	--	TRKS 4	
TMBS120/015M/1	180120-015-1	84/EI 12-1/2/5	EI 84/44	500	A-B	230,0	0,52	C-D	--	--	TRKS 4	
TMBS160/001M/1	180160-001-1	96/EI 01-1/2/5	EI 96/36	230	A-B	12,0	13,33	C-D	--	--	TRKS 4	
TMBS160/002M/1	180160-002-1	96/EI 01-1/2/5	EI 96/36	230	A-B	24,0	6,67	C-D	--	--	TRKS 4	
TMBS160/003M/1	180160-003-1	96/EI 01-1/2/5	EI 96/36	230	A-B	230,0	0,69	C-D	--	--	TRKS 4	
TMBS160/004M/1	180160-004-1	96/EI 01-1/2/5	EI 96/36	400	A-B	24,0	6,67	C-D	--	--	TRKS 4	
TMBS160/005M/1	180160-005-1	96/EI 01-1/2/5	EI 96/36	400	A-B	230,0	0,69	C-D	--	--	TRKS 4	
TMBS160/006M/1	180160-006-1	96/EI 01-1/2/5	EI 96/36	230	A-B	2x12,0	2x6,67	C-D E-F	--	--	TRKS 4	
TMBS160/007M/1	180160-007-1	96/EI 01-1/2/5	EI 96/36	230	A-B	2x24,0	2x3,34	C-D E-F	--	--	TRKS 4	
TMBS160/008M/1	180160-008-1	96/EI 01-1/2/5	EI 96/36	230	A-B	115,0	1,39	C-D	--	--	TRKS 4	
TMBS160/009M/1	180160-009-1	96/EI 01-1/2/5	EI 96/36	400	A-B	2x12,0	2x6,67	C-D E-F	--	--	TRKS 4	
TMBS160/010M/1	180160-010-1	96/EI 01-1/2/5	EI 96/36	400	A-B	2x24,0	2x3,34	C-D E-F	--	--	TRKS 4	
TMBS160/011M/1	180160-011-1	96/EI 01-1/2/5	EI 96/36	400	A-B	115,0	1,39	C-D	--	--	TRKS 4	
TMBS160/012M/1	180160-012-1	96/EI 01-1/2/5	EI 96/36	230	A-B	36,0	4,44	C-D	--	--	TRKS 4	
TMBS160/013M/1	180160-013-1	96/EI 01-1/2/5	EI 96/36	230	A-B	42,0	3,8	C-D	--	--	TRKS 4	
TMBS160/016M/1	180160-016-1	96/EI 01-1/2/5	EI 96/36	500	A-B	24,0	6,66	C-D	--	--	TRKS 4	
TMBS160/017M/1	180160-017-1	96/EI 01-1/2/5	EI 96/36	500	A-B	42,0	3,80	C-D	--	--	TRKS 4	
TMBS160/018M/1	180160-018-1	96/EI 01-1/2/5	EI 96/36	500	A-B	115,0	1,39	C-D	--	--	TRKS 4	
TMBS160/019M/1	180160-019-1	96/EI 01-1/2/5	EI 96/36	500	A-B	230,0	0,69	C-D	--	--	TRKS 4	
TMBS200/001M/1	180200-001-1	96/EI 02-1/2/5	EI 96/46	230	A-B	12,0	16,67	C-D	--	--	TRKS 4	
TMBS200/002M/1	180200-002-1	96/EI 02-1/2/5	EI 96/46	230	A-B	24,0	8,34	C-D	--	--	TRKS 4	
TMBS200/003M/1	180200-003-1	96/EI 02-1/2/5	EI 96/46	230	A-B	230,0	0,87	C-D	--	--	TRKS 4	
TMBS200/004M/1	180200-004-1	96/EI 02-1/2/5	EI 96/46	400	A-B	24,0	8,34	C-D	--	--	TRKS 4	
TMBS200/005M/1	180200-005-1	96/EI 02-1/2/5	EI 96/46	400	A-B	230,0	0,87	C-D	--	--	TRKS 4	
TMBS200/006M/1	180200-006-1	96/EI 02-1/2/5	EI 96/46	230	A-B	2x12,0	2x8,33	C-D E-F	--	--	TRKS 4	
TMBS200/007M/1	180200-007-1	96/EI 02-1/2/5	EI 96/46	230	A-B	2x24,0	2x4,17	C-D E-F	--	--	TRKS 4	
TMBS200/008M/1	180200-008-1	96/EI 02-1/2/5	EI 96/46	230	A-B	115,0	1,74	C-D	--	--	TRKS 4	
TMBS200/009M/1	180200-009-1	96/EI 02-1/2/5	EI 96/46	400	A-B	2x12,0	2x8,33	C-D E-F	--	--	TRKS 4	
TMBS200/010M/1	180200-010-1	96/EI 02-1/2/5	EI 96/46	400	A-B	2x24,0	2x4,17	C-D E-F	--	--	TRKS 4	
TMBS200/011M/1	180200-011-1	96/EI 02-1/2/5	EI 96/46	400	A-B	115,0	1,74	C-D	--	--	TRKS 4	
TMBS200/012M/1	180200-012-1	96/EI 02-1/2/5	EI 96/46	230	A-B	36,0	5,55	C-D	--	--	TRKS 4	
TMBS200/013M/1	180200-013-1	96/EI 02-1/2/5	EI 96/46	230	A-B	42,0	4,76	C-D	--	--	TRKS 4	
TMBS200/016M/1	180200-016-1	96/EI 02-1/2/5	EI 96/46	500	A-B	24,0	8,33	C-D	--	--	TRKS 4	
TMBS200/017M/1	180200-017-1	96/EI 02-1/2/5	EI 96/46	500	A-B	42,0	4,76	C-D	--	--	TRKS 4	
TMBS200/018M/1	180200-018-1	96/EI 02-1/2/5	EI 96/46	500	A-B	230,0	0,86	C-D	--	--	TRKS 4	
TMBS250/001M/1	180250-001-1	96/EI 03-1/2/5	EI 96/60	230	A-B	2x12,0	2x10,4	C-D E-F	--	--	TRKS 4	
TMBS250/002M/1	180250-002-1	96/EI 03-1/2/5	EI 96/60	230	A-B	24,0	10,4	C-D	--	--	TRKS 4	
TMBS250/003M/1	180250-003-1	96/EI 03-1/2/5	EI 96/60	230	A-B	230,0	1,08	C-D	--	--	TRKS 4	
TMBS250/004M/1	180250-004-1	96/EI 03-1/2/5	EI 96/60	400	A-B	24,0	10,4	C-D	--	--	TRKS 4	
TMBS250/005M/1	180250-005-1	96/EI 03-1/2/5	EI 96/60	400	A-B	230,0	1,08	C-D	--	--	TRKS 4	
TMBS250/012M/1	180250-012-1	96/EI 03-1/2/5	EI 96/60	230	A-B	2x24,0	2x5,21	C-D E-F	--	--	TRKS 4	
TMBS250/013M/1	180250-013-1	96/EI 03-1/2/5	EI 96/60	230	A-B	115,0	2,17	C-D	--	--	TRKS 4	
TMBS250/014M/1	180250-014-1	96/EI 03-1/2/5	EI 96/60	400	A-B	2x12,0	2x10,42	C-D E-F	--	--	TRKS 4	
TMBS250/015M/1	180250-015-1	96/EI 03-1/2/5	EI 96/60	400	A-B	2x24,0	2x5,21	C-D E-F	--	--	TRKS 4	
TMBS250/016M/1	180250-016-1	96/EI 03-1/2/5	EI 96/60	400	A-B	115,0	2,17	C-D	--	--	TRKS 4	
TMBS250/022M/1	180250-022-1	96/EI 03-1/2/5	EI 96/60	230	A-B	36,0	6,94	C-D	--	--	TRKS 4	
TMBS250/027M/1	180250-027-1	96/EI 03-1/2/5	EI 96/60	230	A-B	48,0	5,22	C-D	--	--	TRKS 4	
TMBS250/028M/1	180250-028-1	96/EI 03-1/2/5	EI 96/60	400	A-B	42,0	5,95	C-D	--	--	TRKS 4	
TMBS250/029M/1	180250-029-1	96/EI 03-1/2/5	EI 96/60	400	A-B	48,0	5,21	C-D	--	--	TRKS 4	
TMBS250/030M/1	180250-030-1	96/EI 03-1/2/5	EI 96/60	500	A-B	24,0	10,4	C-D	--	--	TRKS 4	
TMBS250/031M/1	180250-031-1	96/EI 03-1/2/5	EI 96/60	500	A-B	230,0	1,08	C-D	--	--	TRKS 4	
TMBS300/001M/1	180300-001-1	120/EI 01-1/2/5	EI 120/42	230	A-B	2x12,0	2x12,5	C-D E-F	--	--	TRKS 4	
TMBS300/002M/1	180300-002-1	120/EI 01-1/2/5	EI 120/42	230	A-B	24,0	12,5	C-D	--	--	TRKS 4	
TMBS300/003M/1	180300-003-1	120/EI 01-1/2/5	EI 120/42	230	A-B	230,0	1,3	C-D	--	--	TRKS 4	
TMBS300/004M/1	180300-004-1	120/EI 01-1/2/5	EI 120/42	400	A-B	24,0	12,5	C-D	--	--	TRKS 4	
TMBS300/005M/1	180300-005-1	120/EI 01-1/2/5	EI 120/42	400	A-B	230,0	1,3	C-D	--	--	TRKS 4	
TMBS300/017M/1	180300-017-1	120/EI 01-1/2/5	EI 120/42	230	A-B	2x24,0	2x6,25	C-D E-F	--	--	TRKS 4	
TMBS300/018M/1	180300-018-1	120/EI 01-1/2/5	EI 120/42	230	A-B	115,0	2,6	C-D	--	--	TRKS 4	
TMBS300/019M/1	180300-019-1	120/EI 01-1/2/5	EI 120/42	400	A-B	2x12,0	2x12,5	C-D E-F	--	--	TRKS 4	
TMBS300/020M/1	180300-020-1	120/EI 01-1/2/5	EI 120/42	400	A-B	2x24,0	2x6,25	C-D E-F	--	--	TRKS 4	
TMBS300/021M/1	180300-021-1	120/EI 01-1/2/5	EI 120/42	400	A-B	115,0	2,6	C-D	--	--	TRKS 4	
TMBS300/038M/1	180300-038-1	120/EI 01-1/2/5	EI 120/42	230	A-B	36,0	8,33	C-D	--	--	TRKS 4	
TMBS300/039M/1	180300-039-1	120/EI 01-1/2/5	EI 120/42	400	A-B	42,0	7,14	C-D	--	--	TRKS 4	
TMBS300/040M/1	180300-040-1	120/EI 01-1/2/5	EI 120/42	500	A-B	24,0	12,5	C-D	--	--	TRKS 4	
TMBS300/041M/1	180300-041-1	120/EI 01-1/2/5	EI 120/42	500	A-B	230,0	1,3	C-D	--	--	TRKS 4	
TMBS400/001M/1	180400-001-1	120/EI 02-1/2/5	EI 120/54	230	A-B	24,0	16,67	C-D	--	--	TRKS 4	

Katalog TMBS Strona 3 Typ transformatora	Kod produktu	Karta katalogowa K K	Typ rdzenia	Napięcie pierwotne znamionowe		Numery końcówek uzwojenia pierwotnego	Napięcia wtórne pod obciążeniem		Prąd uzwojenia wtórnego SEC I [A]	Numery końcówek uzwojenia wtórnego	Numery końcówek technolog.	Typ końcówek / Uwagi / Inne
				PRI	U [V]		SEC	U [V]				
TMBS400/002M/1	180400-002-1	120/EI 02-1/2/5	EI 120/54	230		A-B	230,0	1,74		C-D	--	TRKS 4
TMBS400/003M/1	180400-003-1	120/EI 02-1/2/5	EI 120/54	400		A-B	24,0	16,67		C-D	--	TRKS 4
TMBS400/004M/1	180400-004-1	120/EI 02-1/2/5	EI 120/54	400		A-B	230,0	1,74		C-D	--	TRKS 4
TMBS400/012M/1	180400-012-1	120/EI 02-1/2/5	EI 120/54	230		A-B	2x12,0	2x16,67		C-D E-F	--	TRKS 4
TMBS400/013M/1	180400-013-1	120/EI 02-1/2/5	EI 120/54	230		A-B	2x24,0	2x8,34		C-D E-F	--	TRKS 4
TMBS400/014M/1	180400-014-1	120/EI 02-1/2/5	EI 120/54	230		A-B	115,0	3,47		C-D	--	TRKS 4
TMBS400/015M/1	180400-015-1	120/EI 02-1/2/5	EI 120/54	400		A-B	2x12,0	2x16,67		C-D E-F	--	TRKS 4
TMBS400/016M/1	180400-016-1	120/EI 02-1/2/5	EI 120/54	400		A-B	2x24,0	2x8,34		C-D E-F	--	TRKS 4
TMBS400/017M/1	180400-017-1	120/EI 02-1/2/5	EI 120/54	400		A-B	115,0	3,47		C-D	--	TRKS 4
TMBS400/026M/1	180400-026-1	120/EI 02-1/2/5	EI 120/54	230		A-B	36,0	11,11		C-D	--	TRKS 4
TMBS400/027M/1	180400-027-1	120/EI 02-1/2/5	EI 120/54	230		A-B	12,0	33,33		C-D	--	TRKS 4
TMBS400/028M/1	180400-028-1	120/EI 02-1/2/5	EI 120/54	500		A-B	24,0	16,67		C-D	--	TRKS 4
TMBS400/029M/1	180400-029-1	120/EI 02-1/2/5	EI 120/54	500		A-B	42,0	9,52		C-D	--	TRKS 4
TMBS400/030M/1	180400-030-1	120/EI 02-1/2/5	EI 120/54	500		A-B	230,0	9,52		C-D	--	TRKS 4
TMBS500/001M/1	180500-001-1	120/EI 03-1/2/5	EI 120/74	230		A-B	2x24,0	2x10,41		C-D E-F	--	TRKS 4
TMBS500/002M/1	180500-002-1	120/EI 03-1/2/5	EI 120/74	230		A-B	230,0	2,17		C-D	--	TRKS 4
TMBS500/003M/1	180500-003-1	120/EI 03-1/2/5	EI 120/74	400		A-B	2x24,0	2x10,41		C-D E-F	--	TRKS 4
TMBS500/004M/1	180500-004-1	120/EI 03-1/2/5	EI 120/74	400		A-B	230,0	2,17		C-D	--	TRKS 4
TMBS500/005M/1	180500-005-1	120/EI 03-1/2/5	EI 120/74	230		A-B	115,0	4,34		C-D	--	TRKS 4
TMBS500/006M/1	180500-006-1	120/EI 03-1/2/5	EI 120/74	400		A-B	255,0	1,96		C-D	--	TRKS 4
TMBS500/007M/1	180500-007-1	120/EI 03-1/2/5	EI 120/74	230		A-B	2x12,0	2x20,83		C-D E-F	--	TRKS 4
TMBS500/008M/1	180500-008-1	120/EI 03-1/2/5	EI 120/74	230		A-B	115,0	4,34		C-D	--	TRKS 4
TMBS500/009M/1	180500-009-1	120/EI 03-1/2/5	EI 120/74	400		A-B	2x12,0	2x20,83		C-D E-F	--	TRKS 4
TMBS500/010M/1	180500-010-1	120/EI 03-1/2/5	EI 120/74	400		A-B	115,0	4,34		C-D	--	TRKS 4
TMBS500/011M/1	180500-011-1	120/EI 03-1/2/5	EI 120/74	230		A-B	24,0	20,8		C-D	--	TRKS 4
TMBS500/014M/1	180500-014-1	120/EI 03-1/2/5	EI 120/74	230		A-B	36,0	13,88		C-D	--	TRKS 4
TMBS500/015M/1	180500-015-1	120/EI 03-1/2/5	EI 120/74	400		A-B	24,0	20,83		C-D	--	TRKS 4
TMBS500/016M/1	180500-016-1	120/EI 03-1/2/5	EI 120/74	500		A-B	24,0	20,83		C-D	--	TRKS 4
TMBS500/017M/1	180500-017-1	120/EI 03-1/2/5	EI 120/74	500		A-B	230,0	2,17		C-D	--	TRKS 4



KARTA KATALOGOWA KK 54/EI 13 - 0/2

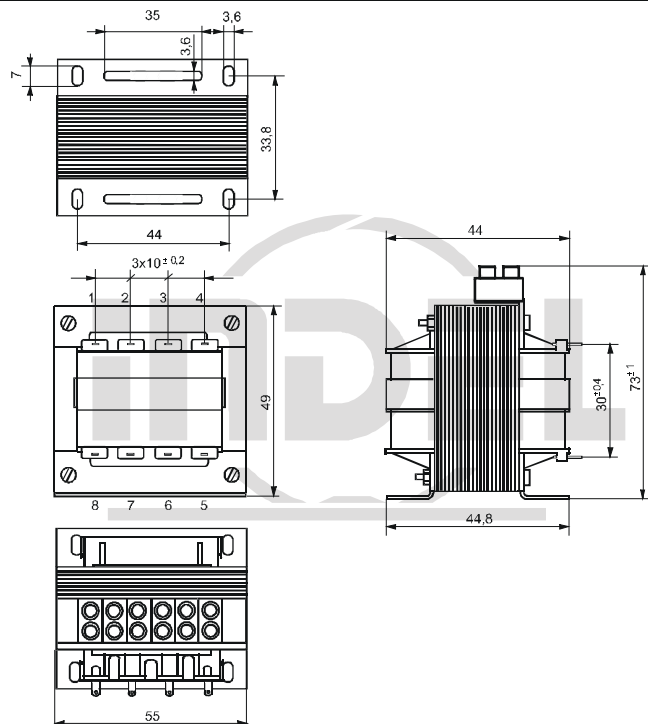
Rozwiązanie mechaniczne transformatora na kształtce EI 54

Catalogue card KK 54/EI 13-0/2 Mechanical solution transformer on EI 54 core

Katalogkarte KK 54/EI 13-0/2 das mechanische Auflösung der Transformator Aufbinden auf Formstück EI 54

Каталоговая карта KK 54/EI 13-0/2 Механические решения трансформации пластины EI 54

Каталожная листовка KK 54/EI 13-0/2 Механическое решение трансформатора с керамичната сърцевина EI 54



UWAGA - transformator może być mocowany na szynie TS35a po zamontowaniu uchwytów WM35 * - wykonanie na specjalne zamówienie

Typ rdzenia Type of core Typ der Kern Typ сърцевината Typ ядра Тип сърцевината	Moc Power Kraft Мощность Уют Мощ	Masa Weight Masse Масса Ниндност Маса	Typ końcówki Type of pin Typ die Schüsse Typ штифта Typ коцовку Тип накрайника	Uwagi: Comments: Примечания: Решения: Забелужки:	Wymiary Dimensions Ausmaße Размеры Размери													Typ końcówki Type of pin Typ die Schüsse Typ штифта Typ коцовку Тип накрайника	Masa Weight Masse Масса Ниндност Маса		
					a	b1	c	d	d1	e	e1	e2	f	f1	f2	p	p1			h	m
EI 54/18,8	12 VA (15VA*)	0,45 kg	KP, H1, K1, P, LZ, X		a	b1	c	d	d1	e	e1	e2	f	f1	f2	p	p1	h	m		kg



KARTA KATALOGOWA KK 60/EI - 0/2

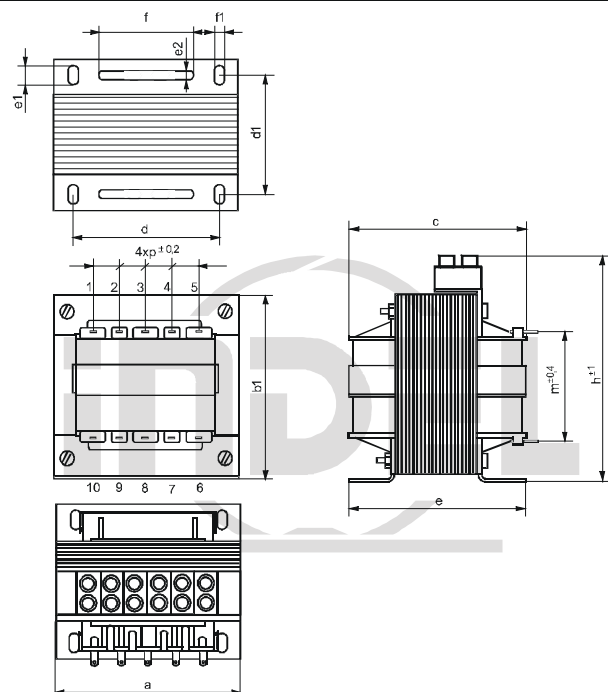
Rozwiązanie mechaniczne transformatora na kształtce EI 60

Catalogue card KK 60/EI ...-0/2 Mechanical solution transformer on EI 60 core

Katalogkarte KK 60/EI ...-0/2 das mechanische Auflösung der Transformator Aufbinden auf Formstück EI 60

Каталоговая карта KK 60/EI ...-0/2 Механические решения трансформации пластины EI 60

Каталожная листовка KK 60/EI ...-0/2 Механическое решение трансформатора с керамичната сърцевина EI 60



UWAGA - transformator może być mocowany na szynie TS35 po zamontowaniu uchwytów WM35 * - wykonanie na specjalne zamówienie

Karta katalogowa Catalogue card Katalogkarte Каталоговая карта Каталожная листовка	Typ rdzenia Type of core Typ der Kern Typ сърцевината Typ ядра Тип сърцевината	Moc Power Kraft Мощность Уют Мощ	Wymiary Dimensions Ausmaße Размеры Размери													Typ końcówki Type of pin Typ die Schüsse Typ штифта Typ коцовку Тип накрайника	Masa Weight Masse Масса Ниндност Маса		
			a	b1	c	d	d1	e	e1	e2	f	f1	f2	p	h			m	
KK 60/EI 25-0/2	EI 60/21	20 (25*)	60	54	46	—	44	36	47	7	3,6	35	3,6	—	7,5	78	32,5	KP, P, X	0,50
KK 60/EI 26-0/2	EI 60/25,5	25 (30*)	60	54	50,5	—	44	40,5	51,5	7	3,6	35	3,6	—	7,5	78	32,5	H1, K1	0,65
KK 60/EI 27-0/2	EI 60/31	30 (35*)	60	54	56	—	44	46	57	7	3,6	35	3,6	—	7,5	78	32,5	LZ	0,80



KARTA KATALOGOWA KK 66/EI - 0/2

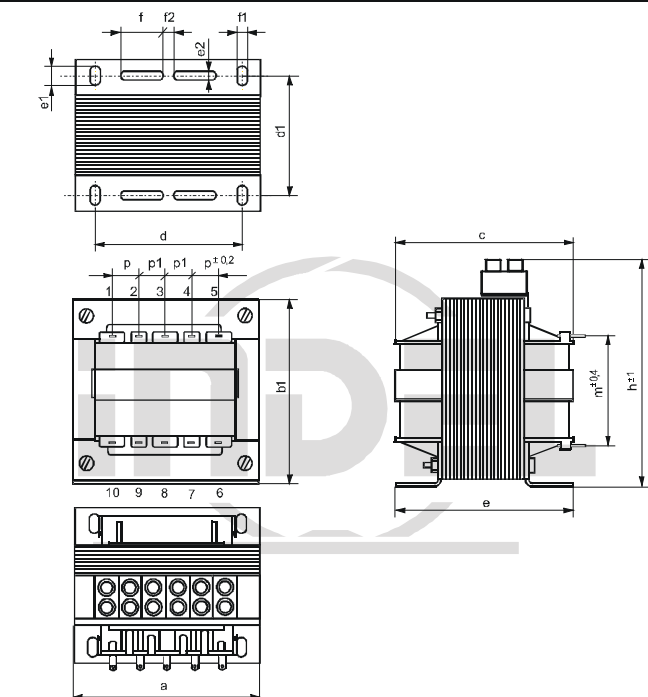
Rozwiązanie mechaniczne transformatora na kształtce EI 66

Catalogue card KK 66/EI ...-0/2 Mechanical solution transformer on EI 66 core

Katalogkarte KK 66/EI ...-0/2 das mechanische Auflösung der Transformator Aufbinden auf Formstück EI 66

Каталоговая карта KK 66/EI ...-0/2 Механические решения трансформации пластины EI 66

Каталожная листовка KK 66/EI ...-0/2 Механическое решение трансформатора с керамичната сърцевина EI 66



UWAGA - transformator może być mocowany na szynie TS35 po zamontowaniu uchwytów WM35 * - wykonanie na specjalne zamówienie

Karta katalogowa Catalogue card Katalogkarte Каталоговая карта Каталожная листовка	Typ rdzenia Type of core Typ der Kern Typ сърцевината Typ ядра Тип сърцевината	Moc Power Kraft Мощность Уют Мощ	Wymiary Dimensions Ausmaße Размеры Размери													Typ końcówki Type of pin Typ die Schüsse Typ штифта Typ коцовку Тип накрайника	Masa Weight Masse Масса Ниндност Маса		
			a	b1	c	d	d1	e	e1	e2	f	f1	f2	p	p1			h	m
KK 66/EI 11-0/2	EI 66/23	30 (35*)	66	59	48	50	40	53	9	3,6	16	4,8	5	10	7,5	83	37,5	KP, P	0,7
KK 66/EI 12-0/2	EI 66/27	35 (45*)	66	59	52	50	44	57	9	3,6	16	4,8	5	10	7,5	83	37,5	H1, K1	0,8
KK 66/EI 13-0/2	EI 66/35	50 (60*)	66	59	60	50	52	65	9	3,6	16	4,8	5	10	7,5	83	37,5	LZ, X	0,9



KARTA KATALOGOWA KK 78/EI - 0/2

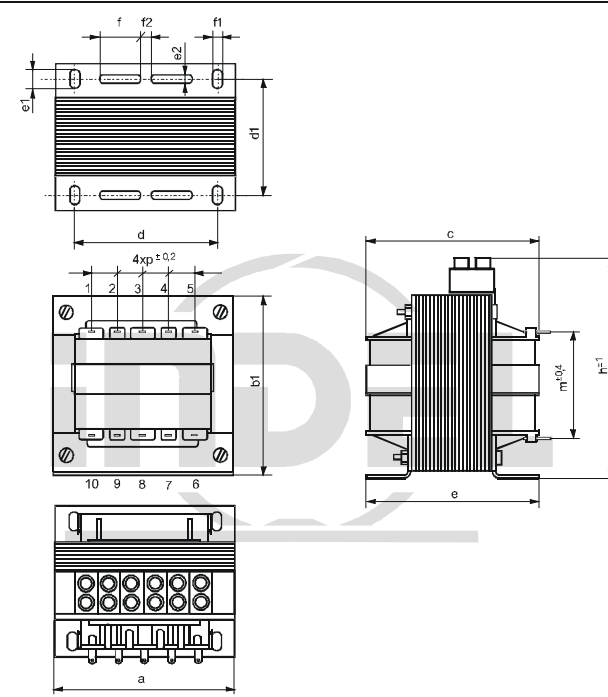
Rozwiązanie mechaniczne transformatora na kształtce EI 78

Catalogue card KK 78/EI ...-0/2 Mechanical solution transformer on EI 78 core

Katalogkarte KK 78/EI ...-0/2 das mechanische Auflösung der Transformator Aufbinden auf Formstück EI 78

Каталоговая карта KK 78/EI ...-0/2 Механические решения трансформации пластины EI 78

Каталожная листовка KK 78/EI ...-0/2 Механическое решение трансформатора с керамичната сърцевина EI 78



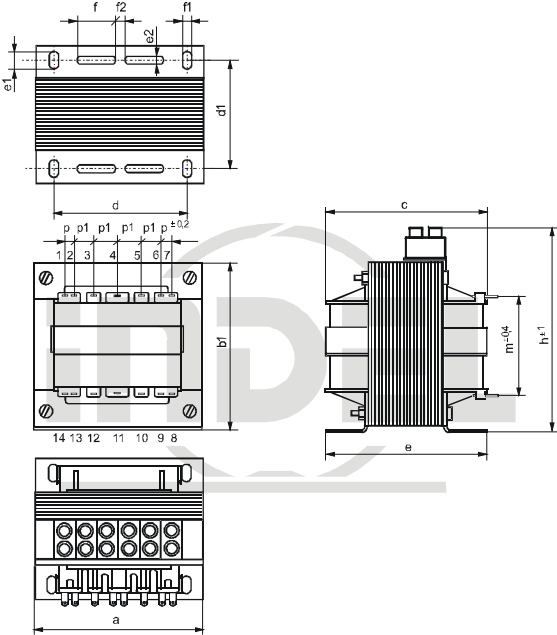
UWAGA - transformator może być mocowany na szynie TS35 po zamontowaniu uchwytów WM35 * - wykonanie na specjalne zamówienie

Karta katalogowa Catalogue card Katalogkarte Каталоговая карта Каталожная листовка	Typ rdzenia Type of core Typ der Kern Typ сърцевината Typ ядра Тип сърцевината	Moc Power Kraft Мощность Уют Мощ	Wymiary Dimensions Ausmaße Размеры Размери													Typ końcówki Type of pin Typ die Schüsse Typ штифта Typ коцовку Тип накрайника	Masa Weight Masse Масса Ниндност Маса		
			a	b1	c	d	d1	e	e1	e2	f	f1	f2	p	h			m	
KK 78/EI 03-0/2	EI 78/27	60 (70*)	78	69	55,5	56	44	57	9	3,6	20	4,8	5	10	—	93	42,5	KP, P	1,2
KK 78/EI 04-0/2	EI 78/36	80 (95*)	78	69	64,5	56	53	66	9	3,6	20	4,8	5	10	—	93	42,5	H1, K1	1,5
KK 78/EI 05-0/2	EI 78/40	90 (110*)	78	69	68,5	56	57	70	9	3,6	20	4,8	5	10	—	93	42,5	LZ, X	1,7



KARTA KATALOGOWA KK 84/EI - 0/2

Rozwiązanie mechaniczne transformatora na kształtce EI 84
 Catalogue card KK 84/EI ...-0/2 Mechanical solution transformer on EI 84 core
 Katalogkarte KK 84/EI ...-0/2 das mechanische Auflösung der Transformator Aufbinden auf Formstück EI 84
 Каталогосвая карта KK 84/EI ...-0/2 Механические решения трансформации пластины EI 84
 Katalogovy list KK 84/EI ...-0/2 Mechanické řešení transformátoru na tvarovce EI 84
 Каталогна листовка KK 84/EI ...-0/2 Механическо решение трансформатора с керамичната сърцевина EI 84



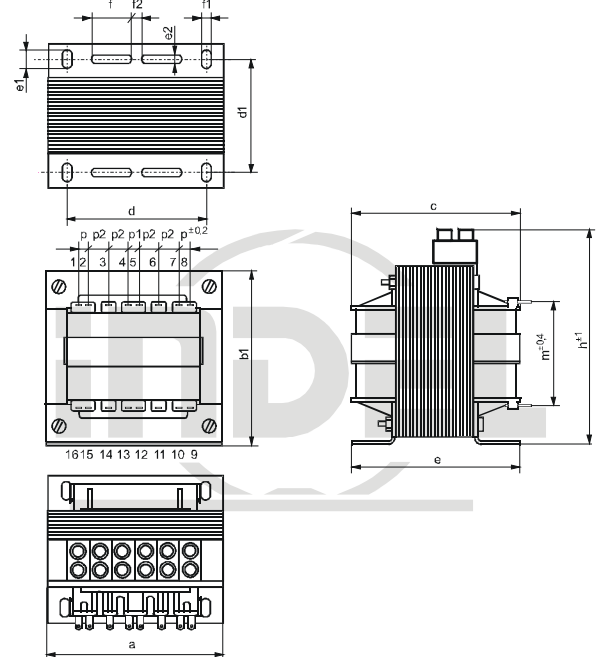
UWAGA - transformator może być mocowany na szynie TS35 po zamontowaniu uchwytów WM35
 * - wykonanie na specjalne zamówienie

Karta katalogowa Catalogue card Katalogosvaya карта	Typ rdzenia Core Керитур Тип сърдечника	Moc Power Leistung Мощность	Wymiary Dimensions Ausmaße Размеры													Typ końcówki Type of pin Anschlussart Тип штифта	Masa Weight Masse Масса		
			a	b1	c	d	d1	e	e1	e2	f	f1	f2	p	p1			h	m
KK 84/EI 00-0/2	EI 84/29	80 (95°)	84	74	60	84	46	59	9	3,6	24	4,8	5	5	10	98	45	KP, H1	1,3
KK 84/EI 10-0/2	EI 84/32	85 (100°)	84	74	63	84	49	62	9	3,6	24	4,8	5	5	10	98	45	K1, P	1,4
KK 84/EI 11-0/2	EI 84/38	90 (110°)	84	74	69	54	55	68	9	3,6	24	4,8	5	5	10	98	45	LZ, X	1,6
KK 84/EI 12-0/2	EI 84/44	100 (120°)	84	74	75	64	61	74	9	3,6	24	4,8	5	5	10	98	45		1,8



KARTA KATALOGOWA KK 96/EI - 0/2

Rozwiązanie mechaniczne transformatora na kształtce EI 96
 Catalogue card KK 96/EI ...-0/2 Mechanical solution transformer on EI 96 core
 Katalogkarte KK 96/EI ...-0/2 das mechanische Auflösung der Transformator Aufbinden auf Formstück EI 96
 Каталогосвая карта KK 96/EI ...-0/2 Механические решения трансформации пластины EI 96
 Katalogovy list KK 96/EI ...-0/2 Mechanické řešení transformátoru na tvarovce EI 96
 Каталогна листовка KK 96/EI ...-0/2 Механическо решение трансформатора с керамичната сърцевина EI 96



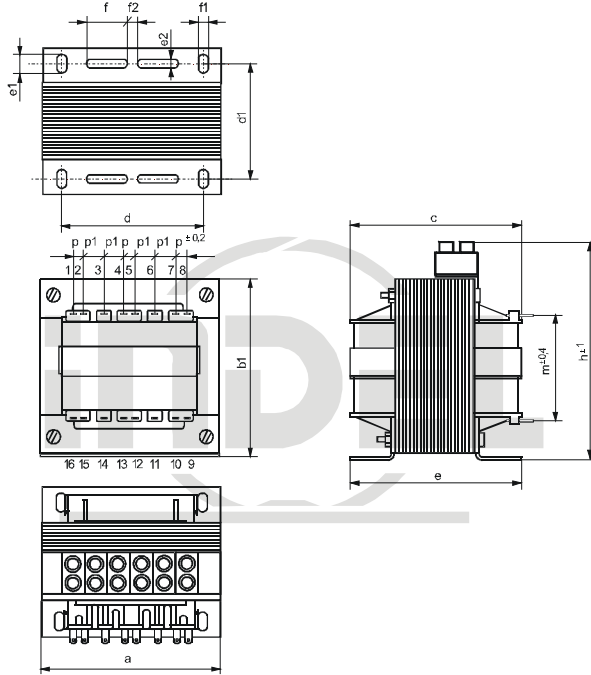
UWAGA - transformator może być mocowany na szynie TS35 po zamontowaniu uchwytów WM35
 * - wykonanie na specjalne zamówienie

Karta katalogowa Catalogue card Katalogosvaya карта	Typ rdzenia Core Керитур Тип сърдечника	Moc Power Leistung Мощность	Wymiary Dimensions Ausmaße Размеры													Typ końcówki Type of pin Anschlussart Тип штифта	Masa Weight Masse Масса			
			a	b1	c	d	d1	e	e1	e2	f	f1	f2	p	p1			p2	h	m
KK 96/EI 01-0/2	EI 96/36	120 (150°)	98	84	70	84	60	76	11	3,6	35	5,8	3	5	10	12,5	108	52,5	KP, P	2,0
KK 96/EI 02-0/2	EI 96/46	160 (180°)	95	84	80	84	70	86	11	3,6	35	5,8	3	5	10	12,5	108	52,5	H1, K1	2,6
KK 96/EI 03-0/2	EI 96/60	200 (220°)	95	84	84	84	84	103	11	3,6	35	5,8	3	5	10	12,5	108	52,5	LZ, X	3,2



KARTA KATALOGOWA KK 120/EI - 0/2

Rozwiązanie mechaniczne transformatora na kształtce EI 120
 Catalogue card KK 120/EI ...-0/2 Mechanical solution transformer on EI 120 core
 Katalogkarte KK 120/EI ...-0/2 das mechanische Auflösung der Transformator Aufbinden auf Formstück EI 120
 Каталогосвая карта KK 120/EI ...-0/2 Механические решения трансформации пластины EI 120
 Katalogovy list KK 120/EI ...-0/2 Mechanické řešení transformátoru na tvarovce EI 120
 Каталогна листовка KK 120/EI ...-0/2 Механическо решение трансформатора с керамичната сърцевина EI 120



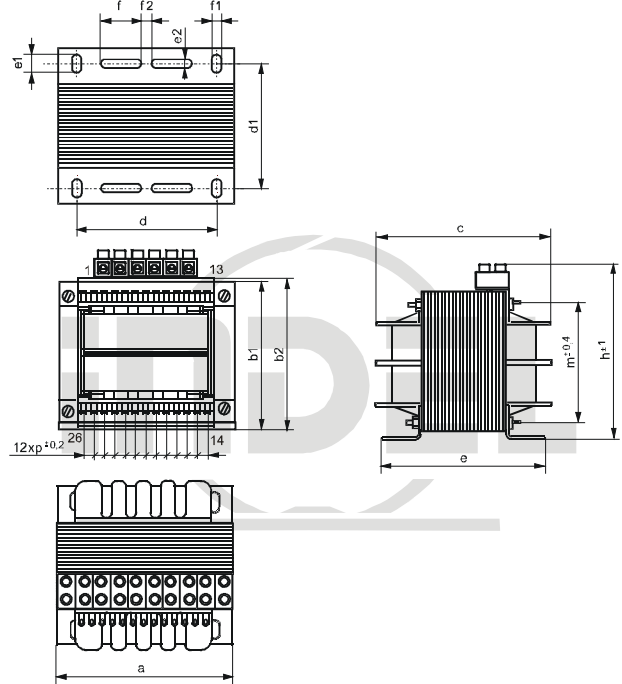
UWAGA - transformator może być mocowany na szynie TS35 po zamontowaniu uchwytów WM35

Karta katalogowa Catalogue card Katalogosvaya карта	Typ rdzenia Core Керитур Тип сърдечника	Moc Power Leistung Мощность	Wymiary Dimensions Ausmaße Размеры													Typ końcówki Type of pin Anschlussart Тип штифта	Masa Weight Masse Масса		
			a	b1	b2	c	d	d1	e	e1	e2	f	f1	f2	p			p1	h
KK 120/EI 01-0/2	EI 120/42	250	120	105	88	90	70	86	11	3,6	35	5,8	3	5	12,5	129	65	KP, P	3,7
KK 120/EI 02-0/2	EI 120/54	300	120	105	100	90	82	98	11	3,6	35	5,8	3	5	12,5	129	65	H1, K1	4,6
KK 120/EI 03-0/2	EI 120/74	400	120	105	118	90	102	118	11	3,6	35	5,8	3	5	12,5	129	65	LZ, X	6,2



KARTA KATALOGOWA KK 130/EI - 0/2

Rozwiązanie mechaniczne transformatora na kształtce EI 130
 Catalogue card KK 130/EI ...-0/2 Mechanical solution transformer on EI 130 core
 Katalogkarte KK 130/EI ...-0/2 das mechanische Auflösung der Transformator Aufbinden auf Formstück EI 130
 Каталогосвая карта KK 130/EI ...-0/2 Механические решения трансформации пластины EI 130
 Katalogovy list KK 130/EI ...-0/2 Mechanické řešení transformátoru na tvarovce EI 130
 Каталогна листовка KK 130/EI ...-0/2 Механическо решение трансформатора с керамичната сърцевина EI 130



Karta katalogowa Catalogue card Katalogosvaya карта	Typ rdzenia Core Керитур Тип сърдечника	Moc Power Leistung Мощность	Wymiary Dimensions Ausmaße Размеры													Typ końcówki Type of pin Anschlussart Тип штифта	Masa Weight Masse Масса		
			a	b1	b2	c	d	d1	e	e1	e2	f	f1	f2	p			p1	h
KK 130/EI 01-0/2	EI 130/38	250	130	115	—	105	104	72	88	11	3,6	35	5,8	5	6,8	139	96,6	KPLZ, P, X	3,7
KK 130/EI 02-0/2	EI 130/38	250	130	115	117	105	104	72	88	11	3,6	35	5,8	5	6,8	139	96,6	KPLZ, P, X	3,7
KK 130/EI 03-0/2	EI 130/48	300	130	115	—	115	104	82	98	11	3,6	35	5,8	5	6,8	139	96,6	KPLZ, P, X	4,0
KK 130/EI 04-0/2	EI 130/48	300	130	115	117	115	104	82	98	11	3,6	35	5,8	5	6,8	139	96,6	KPLZ, P, X	4,0

INDEL KARTA KATALOGOWA KK 135/EI - 0/2
 Rozwiązanie mechaniczne transformatora na kształtce EI 135
 Catalogue card KK 135/EI-0/2 Mechanical solution transformer on EI 135 core
 Katalogkarte KK 135/EI-0/2 das mechanische Auflösung der Transformator Aufbinden auf Formstück EI 135
 Каталогова карта KK 135/EI-0/2 Механическо решение трансформатора на тваровце EI 135
 Katalogový list KK 135/EI-0/2 Mechanické řešení transformátoru na tvarovce EI 135
 Каталогна листока KK 135/EI-0/2 Механическо решение трансформатора с керамичната сърцевина EI 135

Karta katalogowa Catalogue card Katalogseite Каталоговая карта	Typ rdzenia Core Кемпур Тип сърдечника	Moc Power Leistung Мощность VA	Wymiary Dimensions Ausmaße Размеры mm														Typ końcówki Type of pin Anschlussart Тип умщюфта	Masa Weight Masse kg	
			a	b1	b2	c	d	d1	e	e1	e2	f	f1	f2	h	p			m
KK 135/EI 01-0/2	EI 135/42	300	135	120	-	94	104	76	92	11	3,6	35	5,8	5	144	-	-	LZ,X,P	4,5
KK 135/EI 02-0/2	EI 135/52	400	135	120	-	105	104	86	102	11	3,6	35	5,8	5	144	-	-	LZ,X,P	6,0
KK 135/EI 03-0/2	EI 135/57	450	135	120	-	110	104	91	107	11	3,6	35	5,8	5	144	-	-	LZ,X,P	6,5
KK 135/EI 04-0/2	EI 135/62	500	135	120	-	115	104	96	112	11	3,6	35	5,8	5	144	-	-	LZ,X,P	7,0
KK 135/EI 05-0/2	EI 135/72	600	135	120	-	125	104	106	122	11	3,6	35	5,8	5	144	-	-	LZ,X,P	8,0
KK 135/EI 06-1/2	EI 135/92	800	135	120	-	138	104	126	142	11	3,6	35	5,8	5	144	-	-	LZ,X,P	10,0
KK 135/EI 07-1/2	EI 135/112	1000	135	120	-	158	104	146	162	11	3,6	35	5,8	5	144	-	-	LZ,X,P	11,5

INDEL KARTA KATALOGOWA KK 150/EI - 0/2
 Rozwiązanie mechaniczne transformatora na kształtce EI 150
 Catalogue card KK 150/EI-0/2 Mechanical solution transformer on EI 150 core
 Katalogkarte KK 150/EI-0/2 das mechanische Auflösung der Transformator Aufbinden auf Formstück EI 150
 Каталогова карта KK 150/EI-0/2 Механическо решение трансформатора на тваровце EI 150
 Katalogový list KK 150/EI-0/2 Mechanické řešení transformátoru na tvarovce EI 150
 Каталогна листока KK 150/EI-0/2 Механическо решение трансформатора с керамичната сърцевина EI 150

Karta katalogowa Catalogue card Katalogseite Каталоговая карта	Typ rdzenia Core Кемпур Тип сърдечника	Moc Power Leistung Мощность VA	Wymiary Dimensions Ausmaße Размеры mm														Typ końcówki Type of pin Anschlussart Тип умщюфта	Masa Weight Masse kg	
			a	b1	b2	c	d	d1	e	e1	e2	f	f1	f2	h	p			m
KK 150/EI 01-0/2	EI 150/49	600	150	135	-	107	122	83	103	13	3,6	44	7	5	159	-	-	LZ,P,X	7,5
KK 150/EI 02-0/2	EI 150/66	800	150	135	-	124	122	100	120	13	3,6	44	7	5	159	-	-	LZ,P,X	9,9
KK 150/EI 03-0/2	EI 150/92	1000	150	135	-	150	122	126	146	13	3,6	44	7	5	159	-	-	LZ,P,X	13,0

INDEL KARTA KATALOGOWA KK .../EI - 1/2
 Rozwiązanie mechaniczne transformatora na kształtce EI ...
 Catalogue card KK .../EI-1/2 Mechanical solution transformer on EI ... core
 Katalogkarte KK .../EI-1/2 das mechanische Auflösung der Transformator Aufbinden auf Formstück EI ...
 Каталогова карта KK .../EI-1/2 Механическо решение трансформатора на тваровце EI ...
 Katalogový list KK .../EI-1/2 Mechanické řešení transformátoru na tvarovce EI ...
 Каталогна листока KK .../EI-1/2 Механическо решение трансформатора с керамичната сърцевина EI ...

Karta katalogowa Catalogue card Katalogseite Каталоговая карта	Typ rdzenia Core Кемпур Тип сърдечника	Moc Power Leistung Мощность VA	Wymiary Dimensions Ausmaße Размеры mm														Typ końcówki Type of pin Anschlussart Тип умщюфта	Masa Weight Masse kg	
			a	b1	b2	c	d	d1	e	e1	e2	f	f1	f2	h	p			m
KK 60/EI 30-1/2	EI 60/21	20	60	54	-	46	44	36	47	7	3,6	35	3,6	-	78	-	-	TRKS 4, TRKS 4SL, P,X	0,65
KK 66/EI 27-1/2	EI 66/23	30	66	59	-	48	50	40	53	9	3,6	16	4,8	5	8	-	-	TRKS 4, TRKS 4SL, P,X	0,7
KK 66/EI 28-1/2	EI 66/35	50	66	59	-	60	50	52	65	9	3,6	16	4,8	5	8	-	-	TRKS 4, TRKS 4SL, P,X	0,9
KK 78/EI 09-1/2	EI 78/27	60	78	69	-	55,5	56	44	57	9	3,6	20	4,8	5	93	-	-	TRKS 4, TRKS 4SL, P,X	1,2
KK 84/EI 15-1/2	EI 84/29	80	84	74	-	60	64	46	59	9	3,6	24	4,8	5	98	-	-	TRKS 4, TRKS 4SL, P,X	1,3
KK 84/EI 16-1/2	EI 84/44	100	84	74	-	75	64	61	74	9	3,6	24	4,8	5	98	-	-	TRKS 4, TRKS 4SL, P,X	1,8
KK 96/EI 09-1/2	EI 96/36	120	96	84	-	70	84	60	76	11	3,6	35	5,8	3	108	-	-	TRKS 4, TRKS 4SL, P,X	2,0
KK 96/EI 10-1/2	EI 96/46	160	96	84	-	80	84	70	86	11	3,6	35	5,8	3	108	-	-	TRKS 4, TRKS 4SL, P,X	2,6
KK 96/EI 11-1/2	EI 96/60	200	96	84	-	94	84	84	100	11	3,6	35	5,8	3	108	-	-	TRKS 4, TRKS 4SL, P,X	3,2
KK 120/EI 08-1/2	EI 120/42	250	120	105	-	88	90	70	86	11	3,6	35	5,8	3	129	-	-	TRKS 4, TRKS 4SL, P,X	3,7
KK 120/EI 09-1/2	EI 120/54	300	120	105	-	100	90	82	98	11	3,6	35	5,8	3	129	-	-	TRKS 4, TRKS 4SL, P,X	4,6
KK 120/EI 10-1/2	EI 120/74	400	120	105	-	118	90	102	118	11	3,6	35	5,8	3	129	-	-	TRKS 4, TRKS 4SL, P,X	6,2
KK 135/EI 08-1/2	EI 135/62	500	135	120	-	115	104	96	112	11	3,6	35	5,8	5	144	-	-	TRKS 4, TRKS 4SL, P,X	7,0
KK 135/EI 09-1/2	EI 135/72	600	135	120	-	125	104	106	122	11	3,6	35	5,8	5	144	-	-	TRKS 4, TRKS 4SL, P,X	8,0
KK 150/EI 04-1/2	EI 150/66	800	150	135	-	124	122	100	120	13	3,6	44	7	5	159	-	-	TRKS 4, TRKS 4SL, P,X	9,9
KK 150/EI 05-1/2	EI 150/92	1000	150	135	-	150	122	126	146	13	3,6	44	7	5	159	-	-	TRKS 4, TRKS 4SL, P,X	13,0

INDEL KARTA KATALOGOWA KK .../EI - 1/2/5
 Rozwiązanie mechaniczne transformatora na kształtce EI ...
 Catalogue card KK .../EI-1/2/5 Mechanical solution transformer on EI ... core
 Katalogkarte KK .../EI-1/2/5 das mechanische Auflösung der Transformator Aufbinden auf Formstück EI ...
 Каталогова карта KK .../EI-1/2/5 Механическо решение трансформатора на тваровце EI ...
 Katalogový list KK .../EI-1/2/5 Mechanické řešení transformátoru na tvarovce EI ...
 Каталогна листока KK .../EI-1/2/5 Механическо решение трансформатора с керамичната сърцевина EI ...

Karta katalogowa Catalogue card Katalogseite Каталоговая карта	Typ rdzenia Core Кемпур Тип сърдечника	Moc Power Leistung Мощность VA	Wymiary Dimensions Ausmaße Размеры mm														Typ końcówki Type of pin Anschlussart Тип умщюфта	Masa Weight Masse kg	
			a	b1	b2	c	d	d1	e	e1	e2	f	f1	f2	h	p			m
KK 60/EI 30-1/2/5	EI 60/21	20	60	54	-	46	-	-	-	-	-	-	-	-	78	22	-	TRKS 4, TRKS 4SL, P,X	0,65
KK 66/EI 27-1/2/5	EI 66/23	30	66	59	-	48	-	-	-	-	-	-	-	-	8	22	-	TRKS 4, TRKS 4SL, P,X	0,7
KK 66/EI 28-1/2/5	EI 66/35	50	66	59	-	60	-	-	-	-	-	-	-	-	8	22	-	TRKS 4, TRKS 4SL, P,X	0,9
KK 78/EI 09-1/2/5	EI 78/27	60	78	69	-	55,5	-	-	-	-	-	-	-	-	83	22	-	TRKS 4, TRKS 4SL, P,X	1,2
KK 84/EI 15-1/2/5	EI 84/29	80	84	74	-	60	-	-	-	-	-	-	-	-	88	22	-	TRKS 4, TRKS 4SL, P,X	1,3
KK 84/EI 16-1/2/5	EI 84/44	100	84	74	-	75	-	-	-	-	-	-	-	-	88	22	-	TRKS 4, TRKS 4SL, P,X	1,8
KK 96/EI 09-1/2/5	EI 96/36	120	96	84	-	70	-	-	-	-	-	-	-	-	108	22	-	TRKS 4, TRKS 4SL, P,X	2,0
KK 96/EI 10-1/2/5	EI 96/46	160	96	84	-	80	-	-	-	-	-	-	-	-	108	22	-	TRKS 4, TRKS 4SL, P,X	2,6
KK 96/EI 11-1/2/5	EI 96/60	200	96	84	-	94	-	-	-	-	-	-	-	-	108	22	-	TRKS 4, TRKS 4SL, P,X	3,2
KK 120/EI 08-1/2/5	EI 120/42	250	120	105	-	88	-	-	-	-	-	-	-	-	129	22	-	TRKS 4, TRKS 4SL, P,X	3,7
KK 120/EI 09-1/2/5	EI 120/54	300	120	105	-	100	-	-	-	-	-	-	-	-	129	22	-	TRKS 4, TRKS 4SL, P,X	4,6
KK 120/EI 10-1/2/5	EI 120/74	400	120	105	-	118	-	-	-	-	-	-	-	-	129	22	-	TRKS 4, TRKS 4SL, P,X	6,2

X-ON Electronics

Largest Supplier of Electrical and Electronic Components

Click to view similar products for [Power Transformers](#) category:

Click to view products by [Indel](#) manufacturer:

Other Similar products are found below :

[ET-030A](#) [F-102X](#) [F-120X](#) [F-14X-1](#) [F-181U](#) [F-18A](#) [F-199U](#) [F-19X](#) [F-202U](#) [F-204U](#) [F-206U](#) [F-227X](#) [F-238U](#) [F-239U-1](#) [F-23U](#) [F24-250-B](#)
[F-242U](#) [F-245U](#) [F-264U](#) [F-265U](#) [F-267U](#) [F-281U](#) [F-283U](#) [F-290X](#) [F-295Z](#) [F-296Z](#) [F-298Z](#) [F-3143P](#) [F-3298Z](#) [F-33U](#) [F-346X](#) [F-35U](#) [F-](#)
[364U](#) [F-392A](#) [F-395X](#) [F-397U](#) [F-412X](#) [F-47U](#) [F-55X-1](#) [F-60U](#) [F-68U](#) [F-71U](#) [F-72Z](#) [F-74U](#) [F-83A](#) [F-84AC](#) [F-85U](#) [F-86U](#) [F-9U](#) [PCT-02](#)