

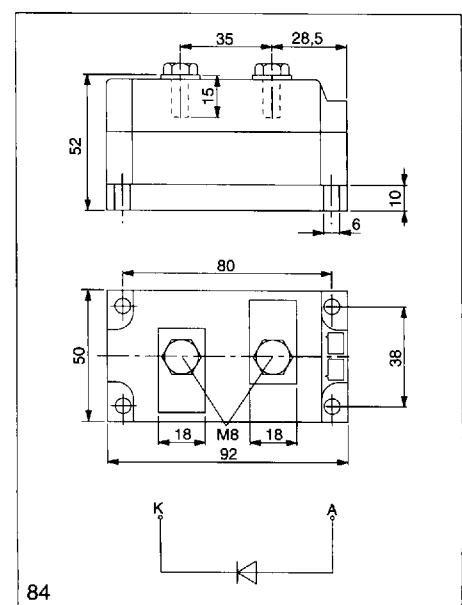
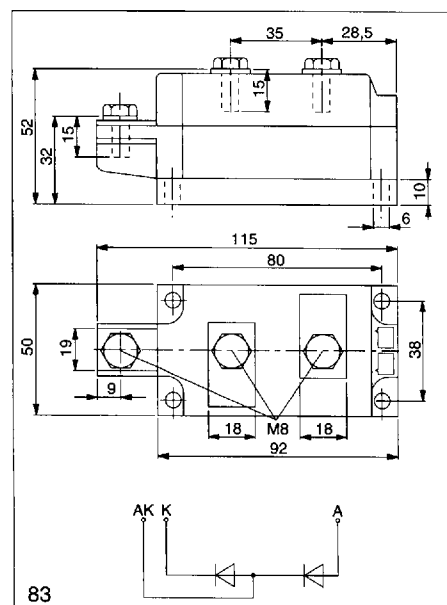
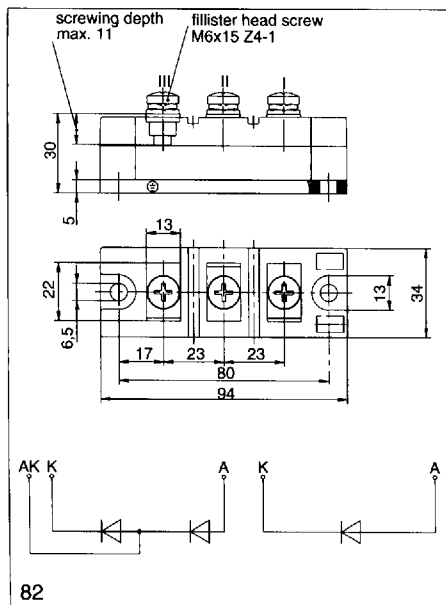
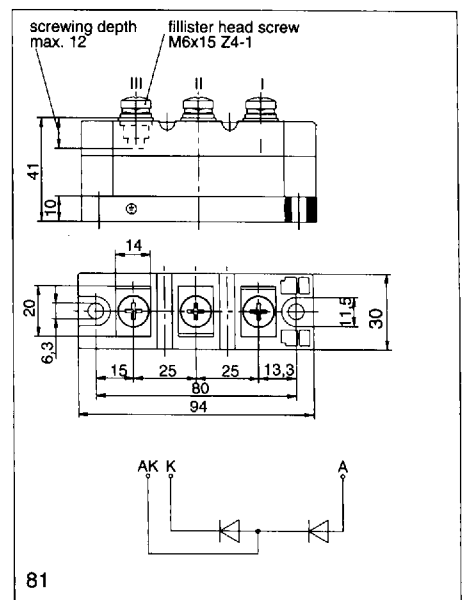
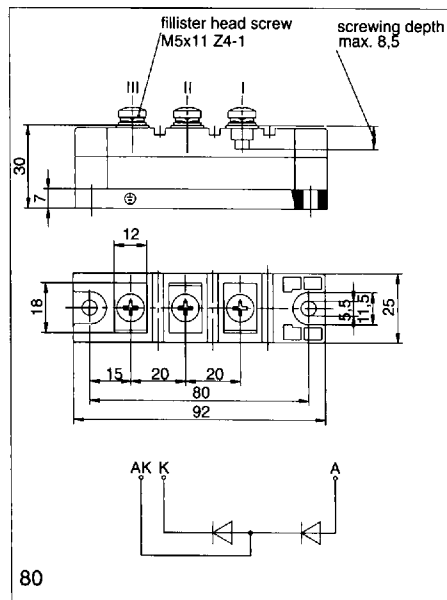
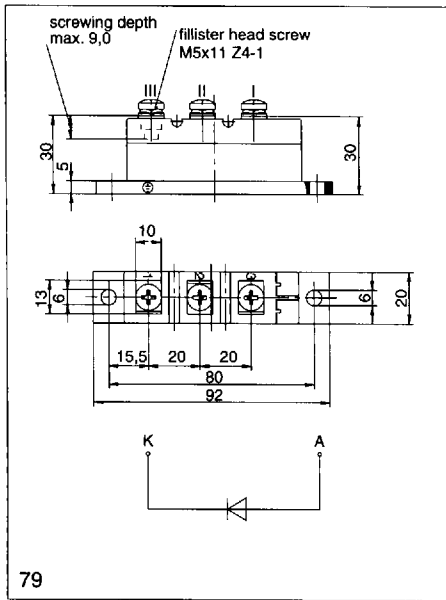
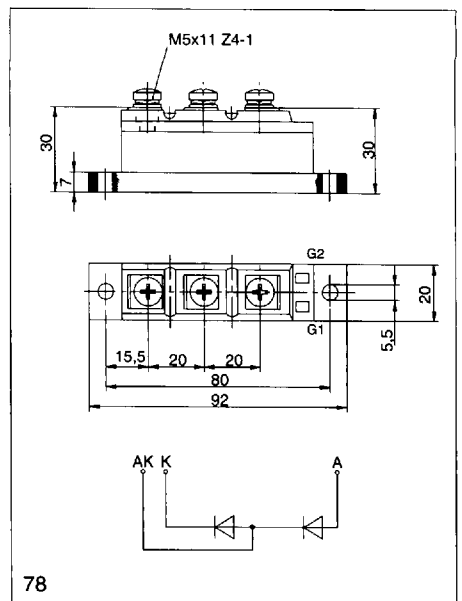
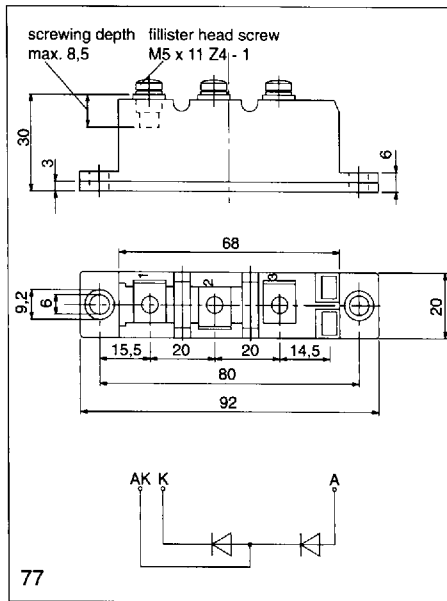
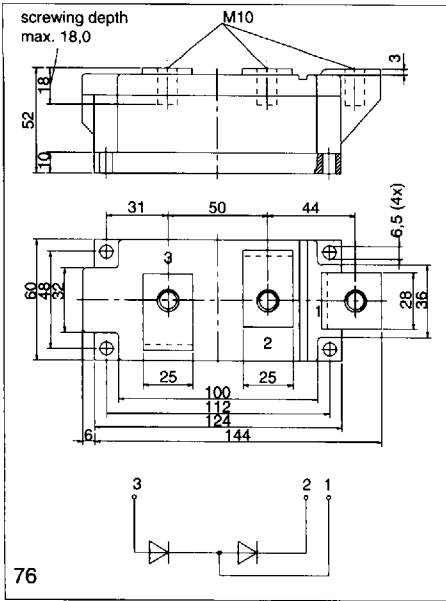
Rectifier Diode Modules

Type	V _{RRM} V VRSM = VRRM + 100 V	I _{FRMSM} A	I _{FSM} A 10 ms, t _{vjmax}	$\int i^2 dt$ A ² s 10ms, t _{vjmax} *10 ³	I _{FAVM} /t _c A/°C	V _(TO) V t _{vj} = t _{vj max}	r _T mΩ t _{vj} = t _{vj max}	R _{thJC} °C/W 180° el sin	R _{thCK} °C/W	t _{vj max} °C	outline
Baseplate = 20 mm											
DD 31 N	800...1600	60	480	1,15	31/100 38/ 83	0,8	7	1,2	0,2	150	77
DD 55 N	800...1600	100	1050	5,5	55/100 64/ 88	0,75	3,1	0,78	0,16	150	77
DD 61 N	800...1600	120	1200	7,2	61/100 76/ 82	0,75	3	0,68	0,16	150	77
DD 76 N	800...1600	120	1430	10,2	76/100	0,72	2,2	0,58	0,16	150	77
DD 85 N	800...1600	140	1650	13,6	85/100 89/ 96	0,7	2,1	0,52	0,16	150	78
DD 89 N	800...1800	140	2400	28,8	89/100	0,75	2,3	0,45	0,1	150	79
DD 90 N	800...1600	140	2050	21	90/100	0,75	1,9	0,48	0,1	150	77
DD 98 N	2000...2500	160	2000	20	98/100	0,82	2	0,39	0,1	150	79
DD 104 N	800...1800	160	2500	31,25	104/100	0,7	2,1	0,39	0,1	150	79
ND 104 N											
DD 105 N	800...1600	160	2200	24,2	105/100	0,72	1,6	0,43	0,1	150	77
Baseplate = 25 mm											
DD 106 N	800...2200*	180	2600	33,8	106/100 115/ 93	0,7	2	0,39	0,08	150	80
Baseplate = 30 mm											
DD 151 N	800...2000*	240	4600	105,8	151/100	0,75	0,9	0,3	0,06	150	81
Baseplate = 34 mm											
DD 171 N	800...1800*	270	5600	157	170/100	0,75	0,8	0,26	0,06	150	82
ND 171 N											
Baseplate = 50 mm											
DD 175 N	2800...3400*	350	4000	80	175/100 223/ 78	0,9	1,8	0,17	0,04	150	83
DD 231 N	2000...2600	410	6400	205	231/100 260/ 91	0,8	0,84	0,17	0,04	150	83
DD 260 N	800...1800*	410	8300	344	260/100	0,7	0,68	0,17	0,04	150	83
ND 260 N											84
DD 261 N	2000...2600	410	8300	344	260/100	0,7	0,68	0,17	0,04	150	83
DD 285 N	200...800	450	8300	344	285/100	0,75	0,4	0,17	0,04	150	83
DD 350 N	800...1800	550	11000	605	350/100	0,75	0,4	0,13	0,04	150	83
▼ DZ 540 N	2000...2600	900	14000	980	540/100 573/95	0,78	0,31	0,078	0,02	150	83
DZ 600 N	800...1800	1150	19000	1805	735/ 84 600/100	0,75	0,215	0,078	0,02	150	56
Baseplate = 60 mm											
DD 540 N	2000...2600	900	13000	845	540/100 573/ 95	0,78	0,31	0,078	0,02	150	76
DD 600 N	800...1800	950	19000	1800	600/100	0,75	0,215	0,078	0,02	150	76

Most types of power modules have been UL-recognized

* Large quantities on request

▼ New type

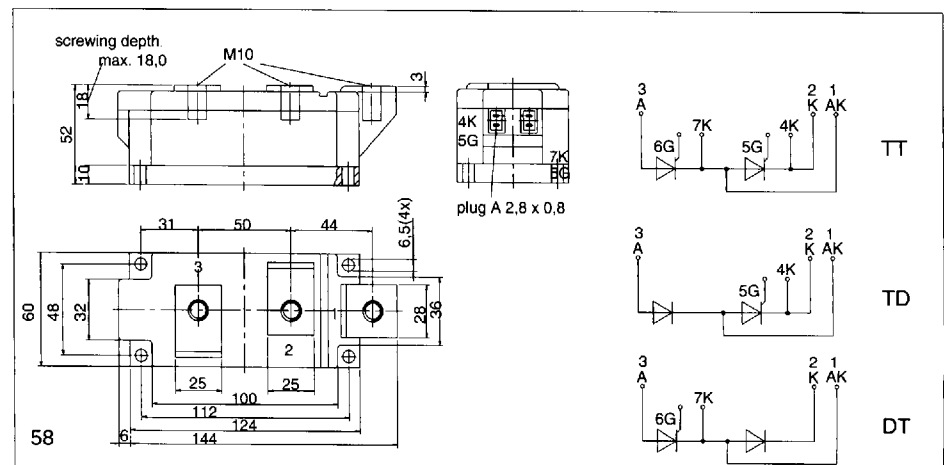
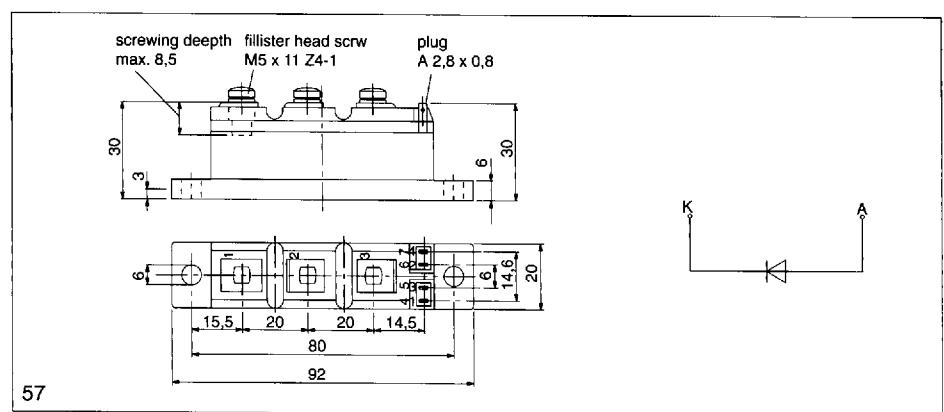
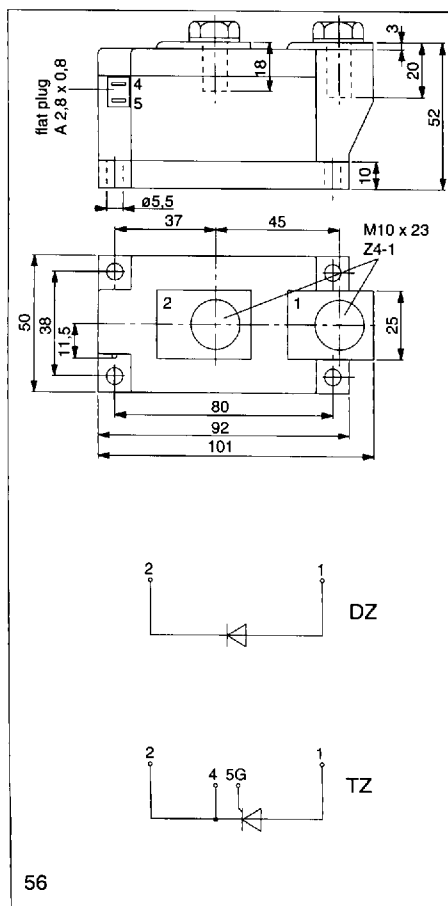
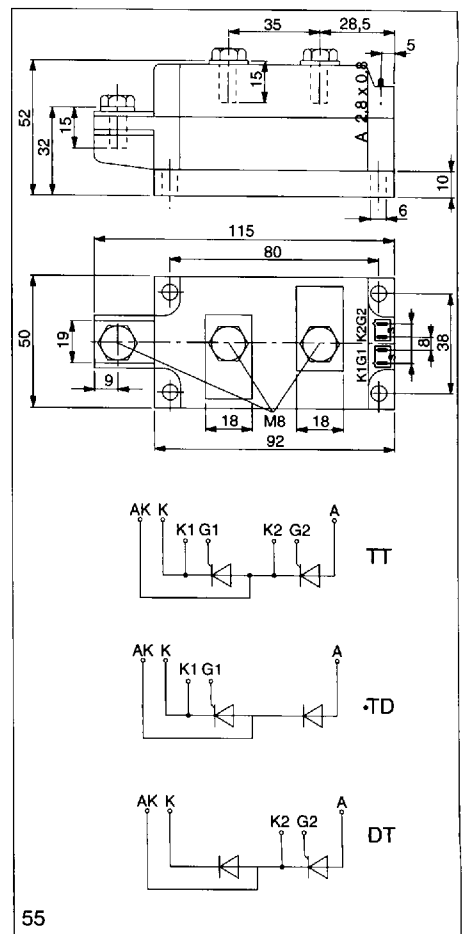
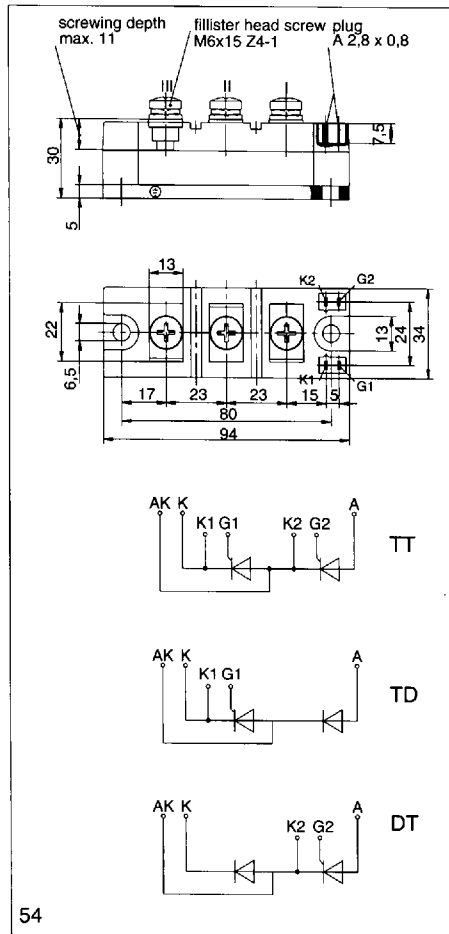
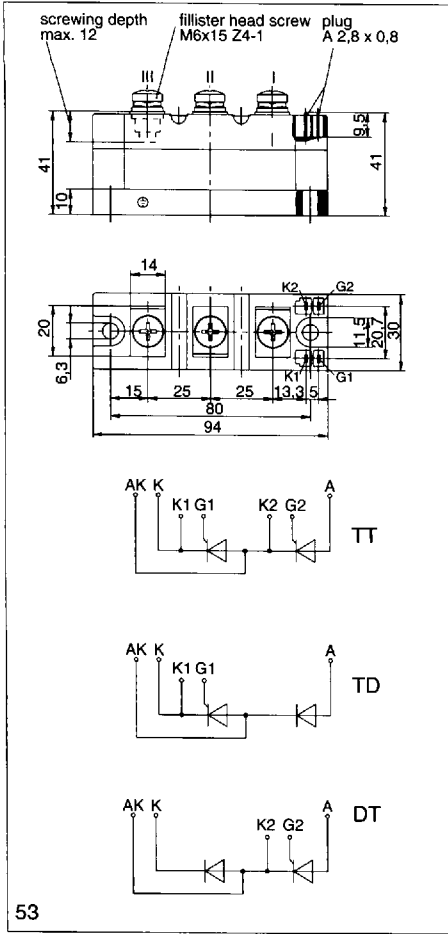


Fast Diode Modules

Type	$V_{RRM}^{1)}$ V $V_{RSM} = V_{RRM} + 50$ V	I_{FRMSM} A	I_{FSM} A 10 ms, $t_{vj\ max}$	$\int i^2 dt$ A ² s 10 ms, $t_{vj\ max}$ *10 ³	I_{FAVM}/t_c A/°C	$V_{(TO)}$ V $t_{vj} =$ $t_{vj\ max}$	r_T mΩ $t_{vj} =$ $t_{vj\ max}$	I_{RM} A $t_{vj} = t_{vj\ max}$ -di/dt = 100 A/μs	R_{thJC} °C/W 180° el sin	R_{thCK} °C/W	$t_{vj\ max}$ °C	outline
Baseplate = 20 mm												
DD 46 S	800...1200	100	850	3,60	45/ 85 64/ 59	0,90	3,9		0,68	0,16	125	78
DD 61 S	1000...1400	120	1600	12,80	61/100 76/ 84	1,00	2,2	82	0,62	0,16	150	78
DD 62 S	400...1000	120	1600	12,80	61/100 76/ 84	1,00	2,2	62	0,62	0,16	150	78
DD 81 S	1000...1400	150	1900	18,05	81/100 96/ 88	0,95	1,7	87	0,48	0,16	150	78
DD 82 S	400...1000	150	1900	18,05	81/100 96/ 88	0,95	1,7	65	0,48	0,16	150	78
Baseplate = 30 mm												
DD 121 S	1000...1400	200	2000	20,00	121/100 127/ 97	0,95	1,7	95	0,28	0,06	150	81
DD 122 S	400...1000	200	2000	20,00	121/100 127/ 97	0,95	1,7	70	0,28	0,06	150	81
Baseplate = 50 mm												
DD 230 S	1800...2600	410	7500	281,00	230/100 261/ 91	1,00	0,8		0,15	0,04	150	83
DD 241 S	1000...1400	410	7500	281,00	240/100 261/94	1,10	0,5	135	0,15	0,04	150	83
DD 242 S	400...1000	410	7500	281,00	240/100 261/ 94	1,10	0,5	98	0,15	0,04	150	83

Most types of the power modules have been UL-recognized

¹⁾ $V_{RRM} > 1000$ V: $V_{RSM} = V_{RRM} + 100$ V



X-ON Electronics

Largest Supplier of Electrical and Electronic Components

Click to view similar products for [Discrete Semiconductor Modules](#) category:

Click to view products by [Infineon](#) manufacturer:

Other Similar products are found below :

[M252511FV](#) [DD260N12K-A](#) [DD380N16A](#) [DD89N1600K-A](#) [APT2X21DC60J](#) [APT58M80J](#) [B522F-2-YEC](#) [MSTC90-16](#) [25.163.0653.1](#)
[25.163.2453.0](#) [25.163.4253.0](#) [25.190.2053.0](#) [25.194.3453.0](#) [25.320.4853.1](#) [25.320.5253.1](#) [25.326.3253.1](#) [25.326.3553.1](#) [25.330.1653.1](#)
[25.330.4753.1](#) [25.330.5253.1](#) [25.334.3253.1](#) [25.334.3353.1](#) [25.350.2053.0](#) [25.352.4753.1](#) [25.522.3253.0](#) [T483C](#) [T484C](#) [T485F](#) [T485H](#)
[T512F-YEB](#) [T513F](#) [T514F](#) [T554](#) [T612FSE](#) [25.161.3453.0](#) [25.179.2253.0](#) [25.194.3253.0](#) [25.325.1253.1](#) [25.326.4253.1](#) [25.330.0953.1](#)
[25.332.4353.1](#) [25.350.1653.0](#) [25.350.2453.0](#) [25.352.1453.0](#) [25.352.1653.0](#) [25.352.2453.0](#) [25.352.5453.1](#) [25.522.3353.0](#) [25.602.4053.0](#)
[25.640.5053.0](#)