

准谐振控制器

产品亮点

- 创新型准谐振操作，其专有设计可降低 EMI
- 可选进入和退出待机功率电平的增强型主动突发模式
- 主动突发模式，最低待机功率可小于 100 mW
- 借助共源共栅配置实现快速启动
- 数字降频模式，提高整体系统效率
- 支持输入过压和欠压保护的可靠线路保护
- 完善的保护机制
- 无铅电镀、无卤模塑化合物，符合 RoHS 标准

特性

- 显著缩小高低压线路间的开关频率差，实现高效率和良好的 EMI 性能
- 可选进入和退出待机功率电平的增强型主动突发模式
- 主动突发模式，最低待机功率可小于 100 mW
- 借助共源共栅配置实现快速启动
- 数字降频技术，过零点可达 10 个
- 内置数字软启动
- 逐周期峰值电流限制
- 最大导通/关断时间限制，以避免在启动和断电时产生噪音
- 支持输入过压和欠压保护的可靠线路保护
- 针对 VCC 过压、VCC 欠压、过载/开路、输出过压及过热状况的自动重启模式保护
- 受限的 V_{CC} 短接至地的充电电流
- 无铅电镀、无卤模塑化合物，符合 RoHS 标准

应用

- 适用于家用电器/白色家电、电视、电脑及服务器的辅助电源
- 蓝光播放器、机顶盒和 LCD/LED 显示器

描述

准谐振 ICE5QSBG 是第五代准谐振控制器，支持共源共栅配置，并针对离线开关模式电源进行了优化。控制器采用经改善的数字降频技术并支持专有准谐振操作，因此通过降低高低压线路间的开关频率差，其可在较宽的交流电压范围内实现低 EMI 和高效率。而增强型主动突发模式更是为待机功率范围的选择提供了灵活性。此外，ICE5QSBG 有宽的供电电压工作范围 (10.0~25.5 V)，功耗较低。控制器配备诸多保护功能，如支持输入过压和欠压保护的可靠线路保护，可在故障情况下为电源系统提供全面防护。凭借上述特性，ICE5QSBG 控制器得以成为市面上用于准谐振反激式转换器的理想之选。

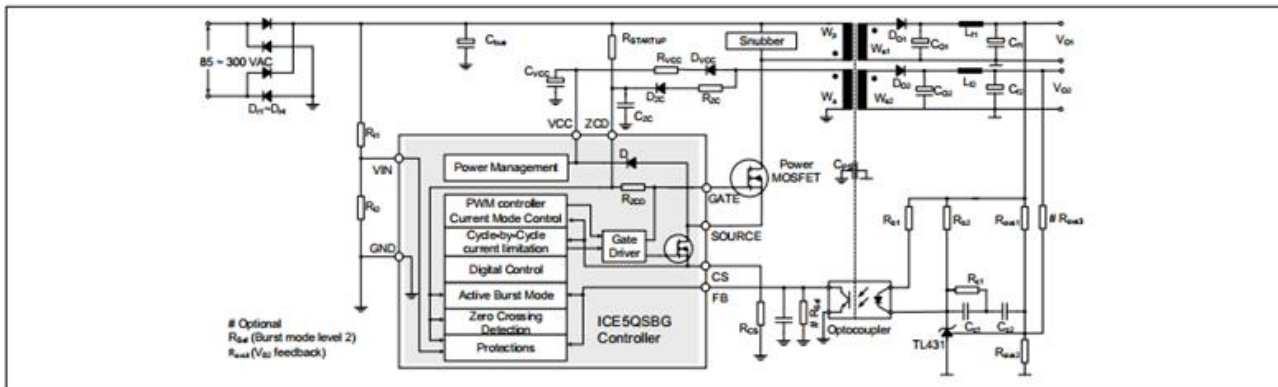


图 1 典型应用

表 1 第五代准谐振控制器的输出功率

型号	封装	标记	220V _{AC} ± 20% ¹	85-300 V _{AC} ¹
ICE5QSBG	PG-DSO-8	5QSBG	109 W	60 W

¹ 在 Ta = 50°C、TJ = 125°C 时，以开放框架设计所计算出的最大额定输出功率。输出功率数值仅供参考。输出功率数值仅供参考之用。实际功率因具体设计而异。如需了解更多信息，请联系英飞凌技术专家。

目录

目录

产品亮点.....	1
特性.....	1
应用.....	1
描述.....	1
目录.....	2
1 引脚配置和功能.....	4
2 示例框图.....	5
3 功能描述.....	6
3.1 启动期间的 V_{CC} 预充电和典型 V_{CC} 电压.....	6
3.2 软启动.....	6
3.3 正常工作.....	7
3.3.1 数字降频.....	7
3.3.1.1 最小过零计数确定.....	7
3.3.1.2 加减计数器.....	7
3.3.1.3 过零（过零计数器）.....	8
3.3.2 振铃抑制时间.....	9
3.3.2.1 接通确定.....	9
3.3.3 关断确定.....	9
3.3.4 调制栅极驱动.....	10
3.4 电流限制.....	10
3.5 具备可选功率电平的主动突发模式.....	11
3.5.1 进入主动突发模式工作.....	12
3.5.2 主动突发模式工作期间.....	12
3.5.3 退出主动突发模式工作.....	12
3.6 保护功能.....	13
3.6.1 交流输入过压.....	14
3.6.2 欠压.....	14
3.6.3 V_{CC} 过压或欠压.....	14
3.6.4 过载.....	14
3.6.5 输出过压.....	14
3.6.6 过温.....	14
4 电气特性.....	17
4.1 绝对最大额定值.....	17
4.2 工作范围.....	17
4.3 工作条件.....	18
4.4 内部基准电压.....	18
4.5 栅极驱动器.....	18
4.6 PWM 部分.....	19
4.7 电流感测.....	19
4.8 软启动.....	19
4.9 数字化过零.....	20
4.10 主动突发模式.....	20
4.11 交流输入过压保护.....	21
4.12 欠压保护.....	21
4.13 V_{CC} 过压保护.....	21
4.14 过载保护.....	21

目录

4.15	输出过压保护.....	22
4.16	过温保护.....	22
4.17	低位 MOSFET.....	22
5	输出功率曲线.....	23
6	封装尺寸.....	24
7	标记.....	25
	修订记录.....	26

引脚配置和功能

1 引脚配置和功能

引脚配置如图 2 所示，功能见表 2。

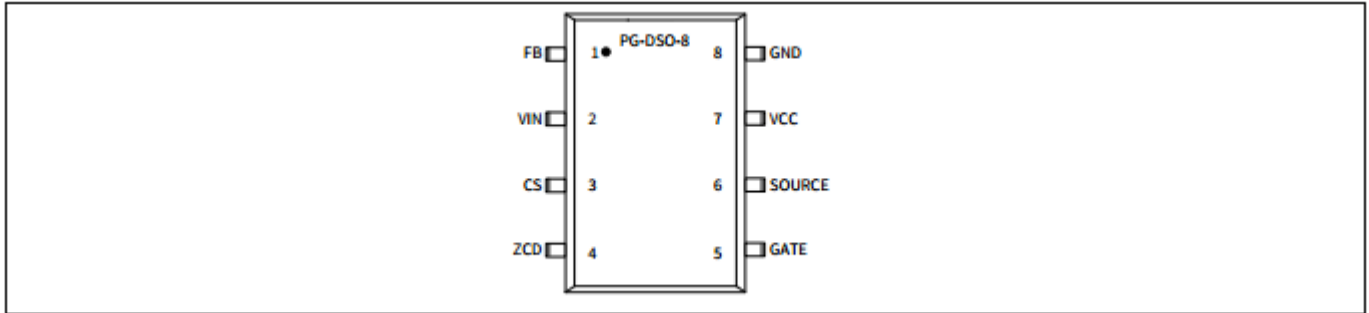


图 2 引脚配置

表 2 引脚定义和功能

引脚	符号	功能
1	FB	反馈和突发的进入/退出控制 FB 引脚可结合反馈控制、可选突发进入/退出控制以及过载/开路保护功能。
2	VIN	输入线路过压保护和欠压 VIN 引脚通过电阻分压器（见图 1）连接到总线，以便感测线路电压。该引脚兼顾输入线路过压保护、欠压及用于高低压线路的过零计数（最小和最大）设置功能。
3	CS	电流感测 CS 引脚外接用于感测初级电流的分流电阻器，内接用于确定关断状态（连同反馈电压）的 PWM 信号发生器模块。
4	ZCD	过零检测 ZCD 引脚兼顾启动、过零检测和输出过压保护功能。在启动过程中，该引脚将向电源开关功率 MOSFET（见图 1）提供电压电平以便为 V_{CC} 电容器充电。
5	GATE	栅极驱动输出 该输出信号可驱动外部主功率 MOSFET（见图 1）。
6	SOURCE	源极 SOURCE 引脚连接至外部电源开关功率 MOSFET 的源极（见图 1），该电源开关与内部低边 MOSFET 及 V_{CC} 二极管 D_3 串联。
7	VCC	VCC（电压正极） VCC 引脚是芯片供电的正极，其工作范围在 V_{VCC_OFF} 至 V_{VCC_OVP} 之间。
8	GND	接地端 GND 引脚是控制器的公共接地端。

示例框图

2 示例框图

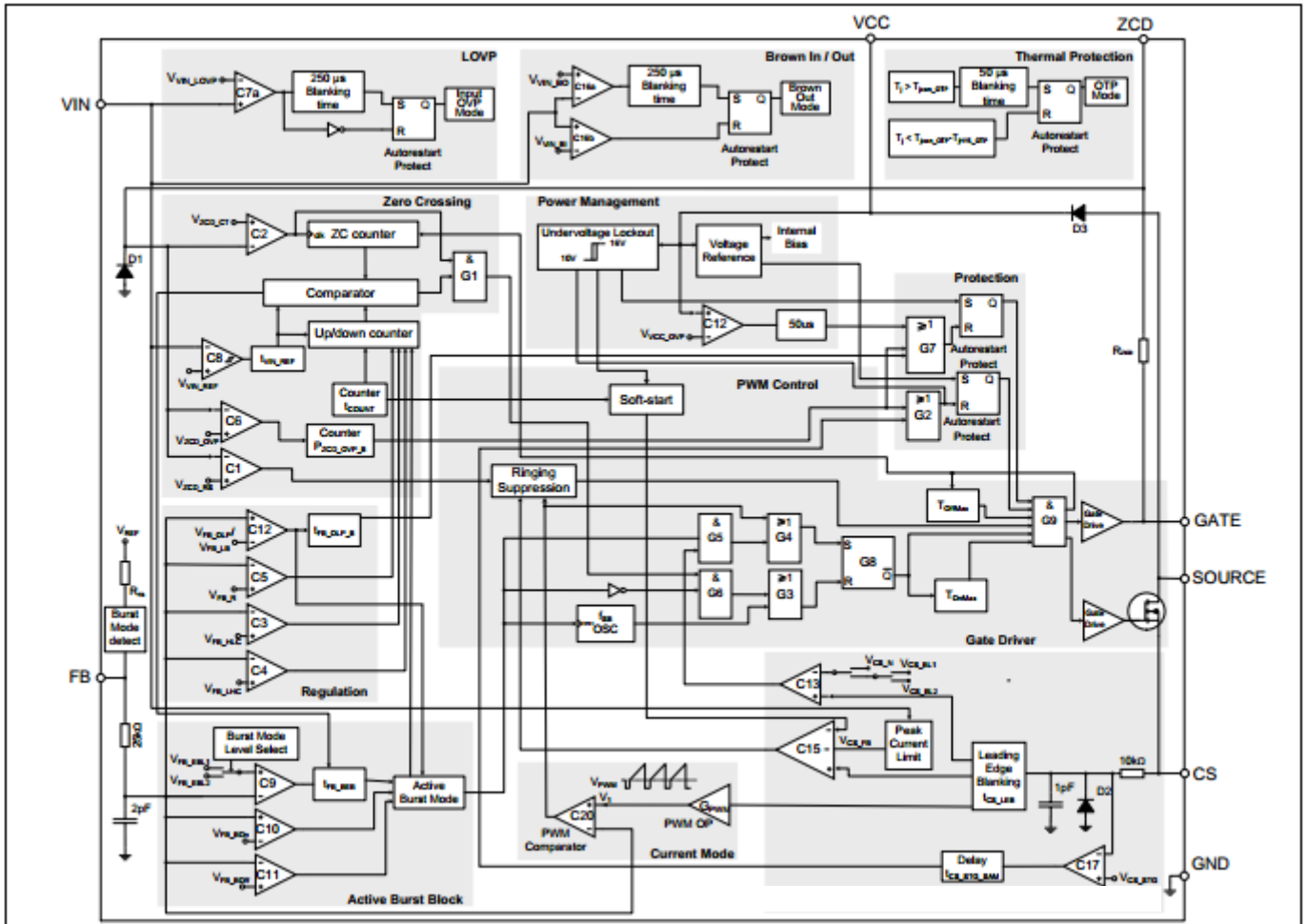


图3 示例框图

功能描述

3 功能描述

3.1 启动期间的 V_{CC} 预充电和典型 V_{CC} 电压

如图 1 所示，施加线路输入电压后，电容器 C_{BUS} 两端会出现经整流的电压。上拉电阻 $R_{STARTUP}$ 向 CoolMOS™ 的 C_{iss} （输入电容）提供充电电流，并逐渐生成一个特定电压电平。若 C_{iss} 上的电压足够高，则 CoolMOS™ 导通，随后通过变压器 L_P 的初级电感、CoolMOS™ 和具备两级恒流源 $I_{VCC_charge1}$ ¹ 及 $I_{VCC_charge3}$ ¹ 的内部二极管 D_3 对 V_{CC} 电容器进行充电。

在 V_{CC} 达到 V_{VCC_SCP} 之前，极低电流的恒流源 ($I_{VCC_charge1}$) 将一直为 V_{CC} 电容器充电，以保护控制器在启动过程中不受 V_{CC} 引脚短路的影响。在此之后，第二阶段的恒流源 ($I_{VCC_charge3}$) 将对 V_{CC} 电容器进一步充电，直至 V_{CC} 电压超过导通阈值 V_{VCC_ON} 。如图 4 时段 I 所示， V_{CC} 电压几乎以两阶段的形式呈线性上升。

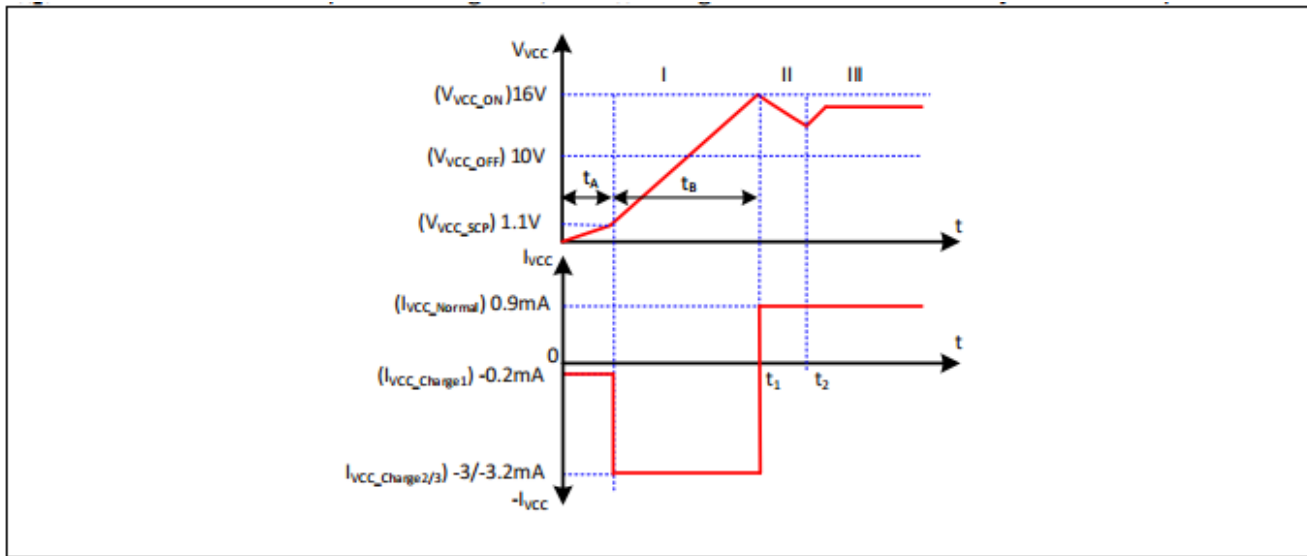


图 4 启动时的 V_{CC} 电压和电流

V_{CC} 预充电所需时间可按以下公式进行近似计算：

$$t_1 = t_A + t_B = \frac{V_{VCC_SCP} \cdot C_{VCC}}{I_{VCC_charge1}} + \frac{(V_{VCC_ON} - V_{VCC_SCP}) \cdot C_{VCC}}{I_{VCC_charge3}} \quad (1)$$

当 V_{CC} 电压在时间 t_1 处超过 V_{CC} 导通阈值 V_{VCC_ON} 时，IC 通过软启动开始工作。在输出电压较低的情况下，由于 IC 存在功耗且来自辅助绕组的能量不足以为 V_{CC} 电容器充电，因此 V_{CC} 电压将会下降（时段 II）。一旦输出电压足够高， V_{CC} 电容器即可从时间 t_2 处开始从辅助绕组接收能量，并向控制器输送电流 I_{VCC_Normal} ²。随后， V_{CC} 将会达到一个恒定值，具体数值取决于输出负载。

3.2 软启动

如图 5 所示，自时间 t_{on} 处起，IC 通过软启动开始工作。该软启动设计可显著降低 MOSFET、二极管和变压器的开关应力。ICE5QSBG 所用软启动是种基于时间的数字功能。系统预设的软启动时间为 t_{ss} (12 ms)，分四个阶段。如若不受其他功能限制，CS 引脚上的峰值电压将从 0.3 V 逐级递增，直至 1 V。

¹ $I_{VCC_Charge1/2/3}$ 是启动过程中从控制器输送至 V_{CC} 电容器的充电电流

² I_{VCC_Normal} 是正常工作时从 V_{CC} 电容器或辅助绕组输送至控制器的供电电流

功能描述

在软启动的前 3 ms 内，振铃抑制时间将设置为 $25\mu\text{s}$ ，以避免因关断振荡噪声而造成非正常开关操作。

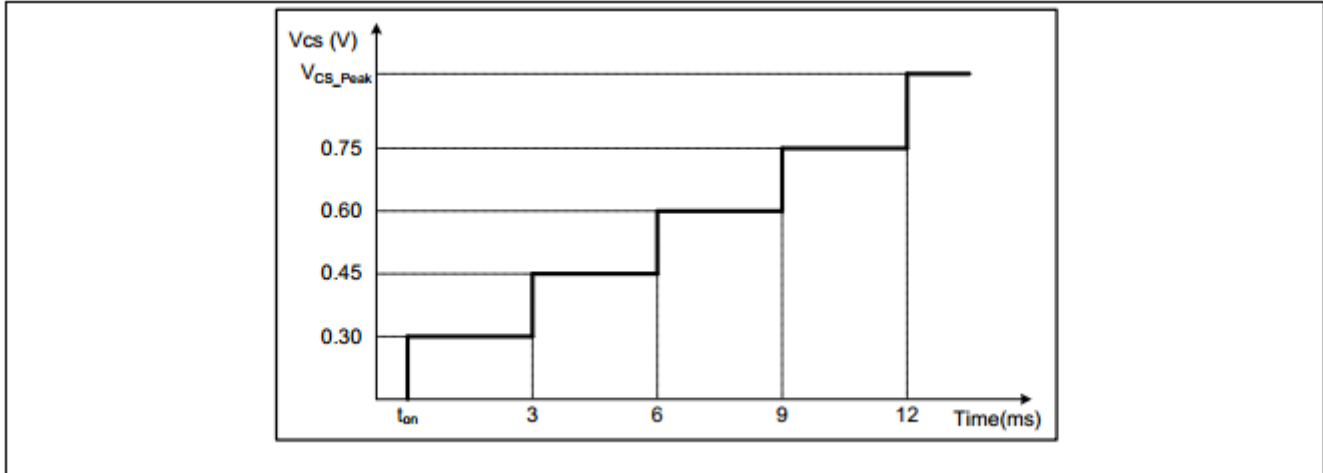


图 5 软启动期间的最高电流感测电压

3.3 正常工作

在正常工作期间，ICE5QSBG 通过由加减计数器、过零计数器和比较器组成的数字信号处理电路和包含电流测量单元和比较器的模拟电路执行功能。而接通和关断时间点则分别由数字电路和模拟电路确定。为确定接通状态，需要过零信号输入信息和加减计数器值，同时反馈信号 V_{FB} 和电流感测信号 V_{CS} 也是确定关断的必要信息。

以下各段将详细介绍控制器在正常工作时的全部操作情况。

3.3.1 数字降频

如上所述，数字信号处理电路由加减计数器、过零计数器和比较器组成。这三个因素是在降载时实现数字降频的关键因素。此外，电路还采用了振铃抑制时间控制器，以避免在软启动期间或输出短路等低输出电压情况下因高频振荡而导致误触发。这些部件的功能如以下各段所述。

3.3.1.1 最小过零计数确定

为减小低压线路和高压线路之间的开关频率差，器件实施了最小过零计数确定操作。若 V_{IN} 低于代表低压线路的 V_{VIN_REF} ，则最小过零计数设置为 1。对于高压线路，在 V_{IN} 高于 V_{VIN_REF} 后，最小过零计数即可设置为 3。为在低压与高压线路之间选择稳定的交流线路，器件还存在具备一定消隐时间 t_{VIN_REF} 的迟滞 V_{VIN_REF} 。

3.3.1.2 加减计数器

加减计数器可存储决定谷底数的过零数量，在变压器退磁后去开通主 MOSFET。此值是反馈电压 V_{FB} 的函数，内含输出功率的相关信息。在典型峰值电流模式控制这一实际情况下，高输出功率会导致高反馈电压，而低输出功率则会带来低反馈电压。

功能描述

因此，加减计数器值将随 V_{FB} 而变，进而根据输出功率的不同改变 MOSFET 关断时间。下文解释了加减计数器的值如何随反馈电压而变化。

在每个时长为 48 ms 的时钟周期内，计数器会在内部将反馈电压 V_{FB} 与三个阈值 $V_{FB,LHC}$ 、 $V_{FB,HLC}$ 及 $V_{FB,R}$ 进行比较。如表 3 所示，计数器会根据比较结果向上计数、保持不变或向下计数。

表 3 加减计数器的操作

V_{FB}	加减计数器的动作
始终低于 $V_{FB,LHC}$	向上计数，直到 $n=8/10^1$
一度高于 $V_{F,LHC}$ ，但始终低于 $V_{FB,HLC}$	停止计数，数值不变
一度高于 $V_{FB,HLC}$ ，但始终低于 $V_{FB,R}$	向下计数，直到 $n=1/3^2$
一度高于 $V_{FB,R}$	加减计数器设置为 $n=1/3^2$

由于过零数量有限，因此计数器的变化范围是 1 至 8（针对低压线路）或 3 至 10（针对高压线路）之间，任何超出此范围的计数均将忽略不计。为确保系统对负载突增作出快速响应，当 V_{FB} 超过 $V_{FB,R}$ 电压时，加减计数器将复位至 1（低压线路）和 3（高压线路）。此外，加减计数器值在启动时也会复位为 1（低压线路）和 3（高压线路），确保高效启动最大负载。图 6 展示了加减计数器是如何根据反馈电压而随时间变化的一些示例。

为防止反馈电压接近阈值点时出现频率抖动，计数器采用了两个不同阈值（ $V_{FB,LHC}$ 和 $V_{FB,HLC}$ ）来向上或向下计数。

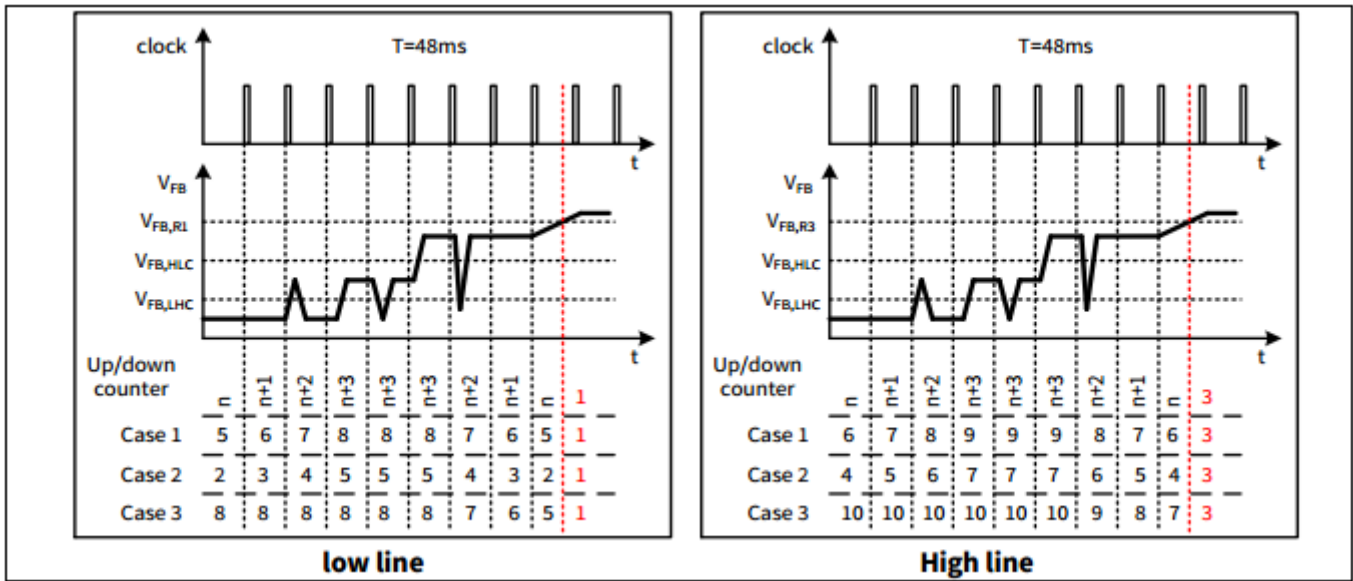


图 6 加减计数器的操作

3.3.1.3 过零（过零计数器）

在系统中，RC 网络可将辅助绕组电压施加至 ZCD 引脚上，并为其叠加时延。ZCD 引脚则内接钳位网络、过零检测器、输出过压检测器和振铃抑制时间控制器。在电源开关导通期间，由于 R_{ZCD} 电阻器的作用，正栅极驱动电压被施加到了 ZCD 引脚上，因此需加装外部二极管 D_{ZC} （见图 1）以阻断来自辅助绕组的负电压。

¹ $n=8$ （针对低压线路）， $n=10$ （针对高压线路）

² $n=1$ （针对低压线路）， $n=3$ （针对高压线路）

功能描述

过零计数器的最小值为 1（针对低压线路）或 3（针对高压线路），最大值为 8（针对低压线路）或 10（针对高压线路）。在关断功率 MOSFET（见图 1）后，每当 ZCD 引脚上的下降电压斜坡跨越 V_{ZCD_CT} 阈值时就会检测到一次过零，过零计数器计数随之加 1。而每当 DRIVER 输出变为高电平时，计数器就会复位。为在电压处于谷值时导通开关，辅助绕组的电压将先馈入时延网络（RC 网络由 R_{ZC} 和 C_{ZC} 组成，如图 1 所示），然后再通过 ZCD 引脚施加至过零检测器。理论上，主振荡信号所需时延 Δt 约为四分之一的振荡周期，即 T_{OSC} （通过变压器初级电感和漏源电容器）减去从检测到过零至主开关接通的传播延时 t_{delay} ：

$$\Delta t = \frac{T_{OSC}}{4} - t_{delay} \quad (2)$$

系统应通过调整 RC 网络的时间常数以匹配该时延，其计算公式如下：

$$\tau_{td} = C_{ZC} \cdot \frac{R_{ZC} \cdot R_{ZCD}}{R_{ZC} + R_{ZCD}} \quad (3)$$

3.3.2 振铃抑制时间

功率 MOSFET（见图 1）关断后， V_{DS} 与 V_{ZCD} 均会出现振荡。为避免该现象误触发功率 MOSFET 的导通操作，系统采用了振铃抑制时间设计。该抑制时间取决于电压 V_{ZCD} 。如果电压 V_{ZCD} 低于阈值 V_{ZCD_RS} ，则应用较长的预设时间 t_{ZCD_RS2} 。而若电压 V_{ZCD} 高于阈值，则设置较短的预设时间 t_{ZCD_RS1} 。

3.3.2.1 接通确定

在栅极驱动变为低电平后，其在振铃抑制时间内将无法转变为高电平。

经过振铃抑制时间后，若过零计数器值等于加减计数器值，则栅极驱动可以导通。

但是，也有可能出现另一情况，即因初级电感与漏源电容器间的振荡衰减过快而导致 IC 无法检测到过零事件。在此情况下，系统可实现最长关断时间。在栅极驱动保持关断时间达 T_{offMax} 之后，无论过零计数器值和 V_{ZCD} 如何，栅极驱动均将再次导通。该功能可有效防止开关频率低于 20 kHz，否则将会产生噪音。

3.3.3 关断确定

在此转换器系统中，初级电流通过外部分流电阻器感测，该电阻器连接在内部 MOSFET 的源极端子和共用接地端之间。将分流电阻器 V_{CS} 两端的感测电压施加到内部电流测量单元上，并将其输出电压 V_1 与反馈电压 V_{FB} 进行比较。一旦电压 V_1 超过电压 V_{FB} ，输出触发器即会复位，主电源开关便随之关断。 V_1 与 V_{CS} 关系如下式所示（见图 3）：

$$\begin{aligned} V_{CS} &= I_D \times R_{CS} \\ V_1 &= G_{PWM} \cdot V_{CS} + V_{PWM} \end{aligned} \quad (4)$$

在此公式中， V_{CS} ： CS 引脚电压

I_D ： 功率 MOSFET 电流

R_{CS} ： 电流感测电阻器的电阻

V_1 ： 与 V_{FB} 相比较的电压电平

G_{PWM} ： PWM-OP 增益

功能描述

为避免在主电源开关导通时因分流电阻器两端的电压尖峰而导致误触发，系统将前沿消隐时间 t_{LEB} 应用于比较器的输出端。换言之，一旦栅极驱动导通，其最小导通时间即为前沿消隐时间。

此外，IC 还对最大导通时间 t_{OnMax} 进行了限制。只要栅极驱动处于高电平状态的时间大于最大导通时间，其即会关断，以防开关频率因长导通时间而变得过低。

另外，在电源开关接通期间，如果电流感测引脚处的电压在经过时间 $t_{CS_STG_SAM}$ 后低于预设阈值 V_{CS_STG} ，并持续感测到 3 个这样的脉冲，则该异常 V_{CS} 将触发 IC 进入自动重启模式。

3.3.4 调制栅极驱动

驱动级针对电磁干扰现象进行了优化。在达到功率 MOSFET 的导通阈值前，系统会减慢其接通速度。驱动器输出端采用上升沿斜坡控制（见图 7），从而最大限度地减小导通期间的前沿开关尖峰。

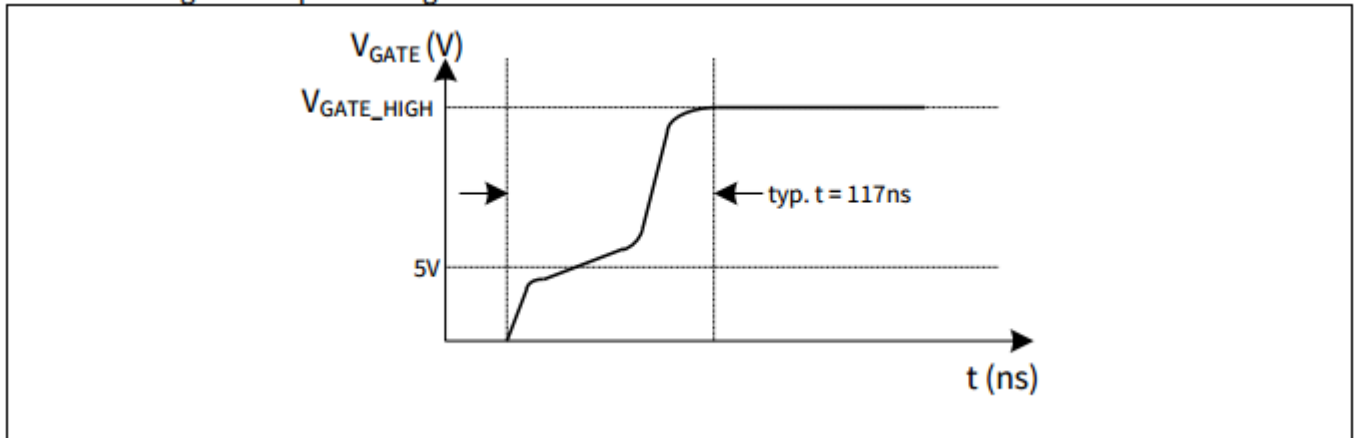


图 7 栅极上升波形

3.4 电流限制

系统通过限流比较器实现逐周期电流限制，以便检测过流现象。功率 MOSFET 拉电流感测由感测电阻器 R_{CS} 完成。功率 MOS 管电流通过 R_{CS} 可转化为感测电压 V_{CS} ，并馈入引脚 CS 中。如果电压 V_{CS} 超过内部电压限值（根据输入电压调整），比较器将立即关断栅极驱动。

主总线电压升高后，接通时间将随之变短，进而提高工作频率。所以在恒定初级电流限值恒定的情况下，最大输出功率将增加至转换器设计限值之上。

为补偿此影响，内部峰值电流限制电路 (V_{CS}) 和过零计数均会随总线电压的变化而变化，如图 8 所示。

功能描述

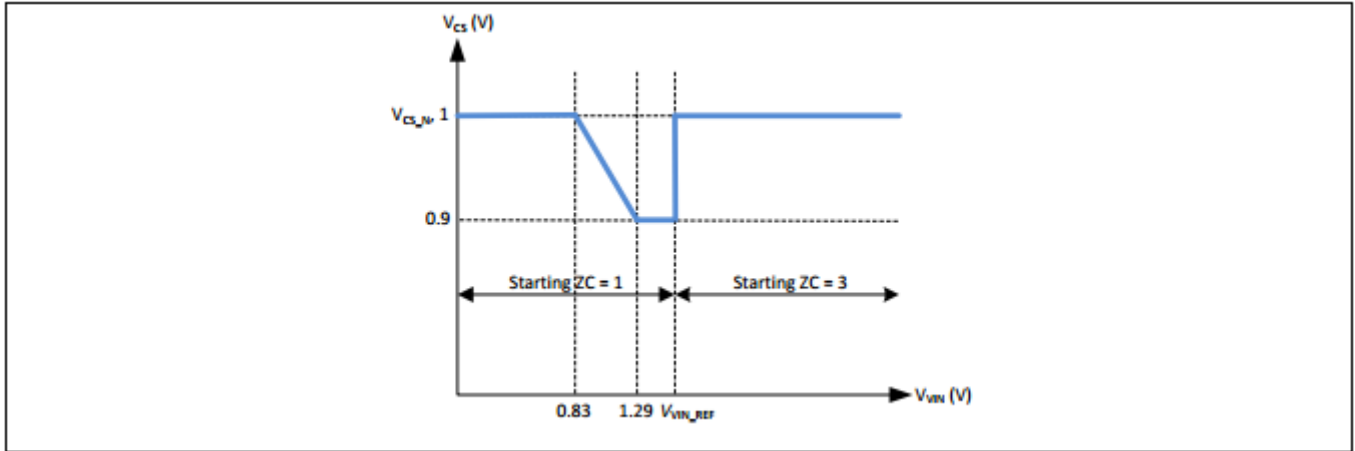


图 8 限值电压 V_{CS} 随 V_{IN} 电压的变化情况

3.5 具备可选功率电平的主动突发模式

在低负载情况下，IC 可进入主动突发模式工作以最大限度地降低功耗。以下数段将详细介绍进入主动突发模式的工作情况。

通过改变 FB 引脚上的不同电阻器 R_{Sel} ，系统即可选择所要进入的突发模式功率电平。这两类功率电平可通过两个不同电阻器加以实现，分别针对主动突发模式的低功率范围（电平 1）和高功率范围（电平 2）。下表显示了根据反馈电压以进入和退出电平的控制逻辑。

表 4 进入和退出主动突发模式的两类功率电平

电平	V_{FB}	V_{CS}	进入电平	退出电平
			V_{FB_EBLX}	V_{FB_LB}
1	$V_{FB} > V_{REF_B}$	$V_{CS_BL1} = 0.31\text{ V}$	0.90 V	2.75 V
2	$V_{FB} < V_{REF_B}$	$V_{CS_BL2} = 0.35\text{ V}$	1.05 V	2.75 V

在 IC 首次启动过程中，当 V_{CC} 低于 4 V 时，内部 Ref_{GOOD} 信号为逻辑低电平，该信号将复位突发模式电平检测锁存器。在突发模式电平检测锁存器为低电平且 IC 处于关断状态时，IC 内部电阻器 R_{FB} 与 FB 引脚断开，而电流源 I_{sel} 则会导通。

从 $V_{CC} = 4\text{ V}$ 到 V_{CC} 导通阈值，FB 引脚将开始充电，其电压电平与 R_{Sel} 电阻器相关。当 V_{CC} 达到其导通阈值时，系统即可感测到反馈电压，然后便可根据反馈电压电平选择突发模式阈值。突发模式电平检测锁存器也随之设为高电平。一旦检测锁存器设为高电平，反馈电平的任何变化都不会改变阈值选择。在 V_{CC} 达到其导通阈值且 R_{FB} 电阻器重新连接至 FB 引脚后，电流源 I_{sel} 将在 $2\ \mu\text{s}$ 内关断（见图 9）。

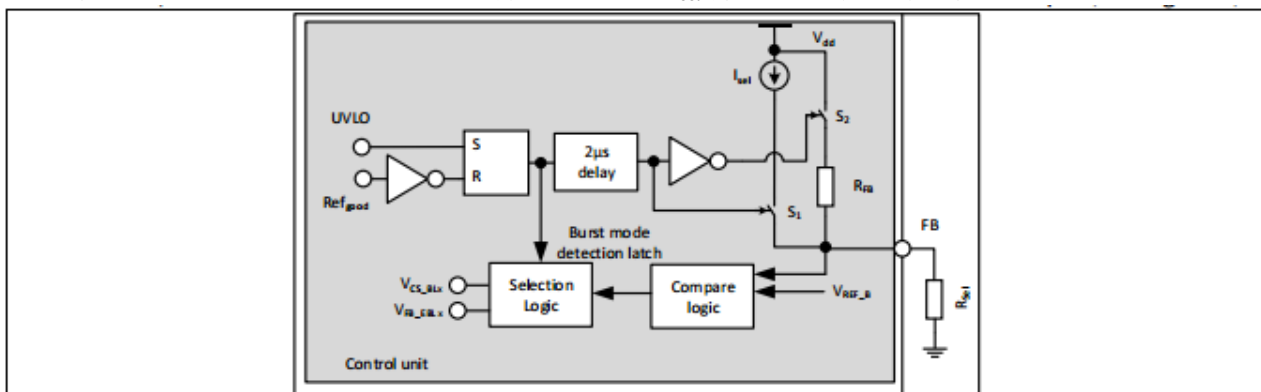


图 9 突发模式的检测与调整

功能描述

3.5.1 进入主动突发模式工作

为进入主动突发模式工作，必须满足以下三个条件：

- 反馈电压低于 V_{FB_EBLX} 的阈值
- 加减计数器的值必须为 8（低压线路）和 10（高压线路）
- 在一定消隐时间 t_{FB_BEB} (20 ms) 后依旧满足上述两个条件。

一旦满足这些条件，就会设置主动突发模式触发器，同时控制器进入主动突发模式工作。此种用于确定进入主动突发模式工作的多条件设置可避免误触发，因此仅当输出功率在预设消隐时间内确实较低时，控制器才会进入主动突发模式工作。

3.5.2 主动突发模式工作期间

进入主动突发模式后，由于 PWM 部分停止工作，反馈电压在 V_o 开始下降时上升。如果超过电压电平 V_{FB_BOn} ，比较器即可观测到反馈信号。在这种情况下，内部电路将借助开关操作上电并重启。

功率 MOSFET 导通操作则是由过零计数器触发，其过零数量的固定值为 8（低压线路）和 10（高压线路）。若分流电阻器两端的电流感测引脚电压达到阈值 V_{CS_BLX} ，则功率 MOSFET 随之关断。

如果输出负载仍然较低，反馈信号就会在 PWM 部分处于工作状态时减小。当反馈信号达到下限阈值 V_{FB_BOff} 时，内部电路将再次重置，同时 PWM 部分被禁用，直至下次 V_{FB} 信号增加并超过 V_{FB_BOn} 阈值之时。在主动突发模式下，反馈信号在 V_{FB_BOff} 至 V_{FB_BOn} 间呈锯齿形变化（见图 10）。

3.5.3 退出主动突发模式工作

如果存在较高负载跳变，反馈电压会立即升高。比较器可通过阈值 V_{FB_LB} 观测到该现象。在主动突发模式中，电流限值为 V_{CS_BLX} （31% 或 35%），因此需要一定的负载才可使反馈电压超过 V_{FB_LB} 。退出主动突发模式后，栅极仅在检测到过零 ($V_{ZCD} < V_{ZCD_LB}$) 时方可导通，以确保变压器完全退磁。因此退出突发模式时仍可确保 DCM 的运行，进而简化了同步整流操作。随后，系统便会重新激活通过 V_{FB} 控制正常峰值电流这一设置。此外，加减计数器将在退出主动突发模式后被立即设置为 1（低压线路）或 3（高压线路）。该设计有助于大幅降低输出电压欠冲。

功能描述

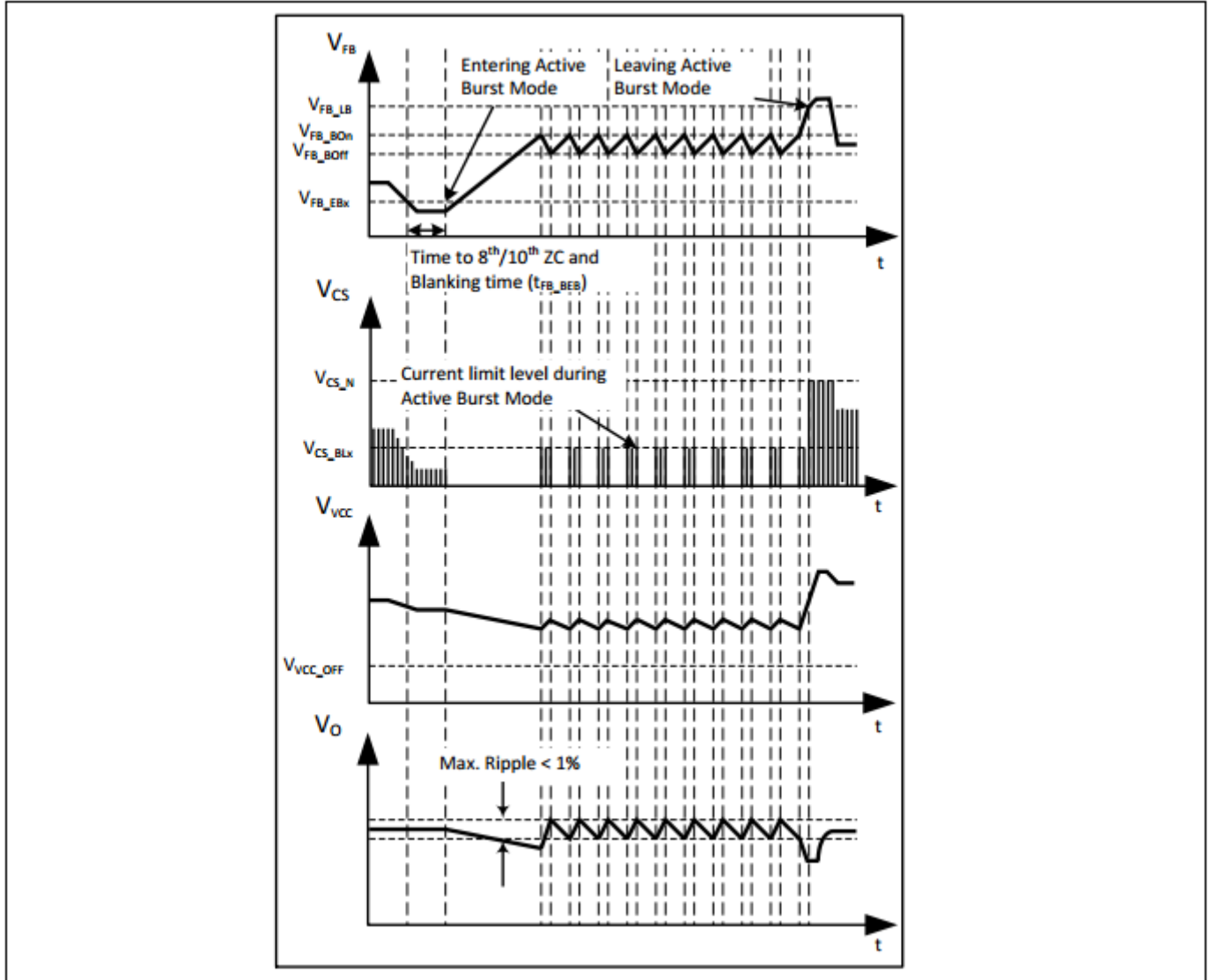


图 10 主动突发模式中的信号

3.6 保护功能

ICE5QSBG 具备诸多保护功能，可显著增强电源系统的稳健性、安全性和可靠性。这些功能均罗列总结于下列表格中。其中涉及到 3 种不同的保护模式，分别为无开关自动重启、自动重启和跳过奇数式自动重启。详情请见图 11、图 12 和图 13。

表 5 保护功能

保护功能	正常模式	突发模式		保护模式
		突发模式 开启	突发模式 关闭	
线路过压	√	√	√	无开关自动重启
欠压	√	√	√	无开关自动重启
V _{CC} 过压	√	√	NA ¹	跳过奇数式自动重启
V _{CC} 欠压	√	√	√	自动重启

功能描述

保护功能	正常模式	突发模式		保护模式
		突发模式开启	突发模式关闭	
过载	√	NA ¹	NA ¹	跳过奇数式自动重启
输出过压	√	√	NA ¹	跳过奇数式自动重启
过温	√	√	√	无开关自动重启

3.6.1 交流输入过压

系统通过 2 个分压器电阻 R_{11} 及 R_{12} （见图 1）感测 VIN 引脚上的总线电容器电压，以此检测交流输入过压保护。一旦 V_{VIN} 电压高于线路过压阈值 V_{VIN_LOVP} ，控制器即进入线路过压保护模式，直到 V_{VIN} 低于 V_{VIN_LOVP} 。

3.6.2 欠压

VIN 引脚负责检测欠压保护，方法类似线路过压保护，仅在电压电平阈值上有所不同。当 V_{VIN} 电压低于欠压阈值 (V_{VIN_BO}) 时，控制器即进入欠压保护模式，直到 V_{VIN} 高于过压阈值 (V_{VIN_BI}) 时方可退出。

3.6.3 V_{CC} 过压或欠压

V_{CC} 电压在运行过程中会受到持续监测。 V_{CC} 过压或欠压后，IC 即刻复位，随后主电源开关保持关断状态。在 V_{CC} 电压降至阈值 V_{VCC_OFF} 以下后，系统便会激活新的启动序列，然后对 V_{CC} 电容器进行充电。一旦电压超过阈值 V_{VCC_ON} ，IC 即通过新一轮软启动开始工作。

3.6.4 过载

如果控制回路开路或输出过载，反馈电压就会被拉高并超过 V_{FB_OLP} 。经过消隐时间 $t_{FB_OLP_B}$ 后，IC 进入自动重启模式。该消隐时间可使转换器在负载突然跳变时仍能工作一段时间。

3.6.5 输出过压

在功率 MOSFET 关断期间，系统会监测 ZCD 引脚电压，以便进行输出过压检测。如果电压高于预设阈值 V_{ZCD_OVP} 并持续 10 个连续脉冲时长，则 IC 就会进入输出过压保护。

3.6.6 过温

如果控制器芯片结温高于 T_{JCON_OTP} ，IC 则将进入过温保护 (OTP) 无开关自动重启模式。此外，控制器还具备 40°C 的迟滞设置。换言之，控制器/IC 只有在其结温比 OTP 触发点低 40°C 时方可从该保护中恢复。控制器芯片的过温保护功能在元器件温度过高时将阻止电源接通。为提供适当的系统保护，设计人员可能需采取其他措施。

功能描述

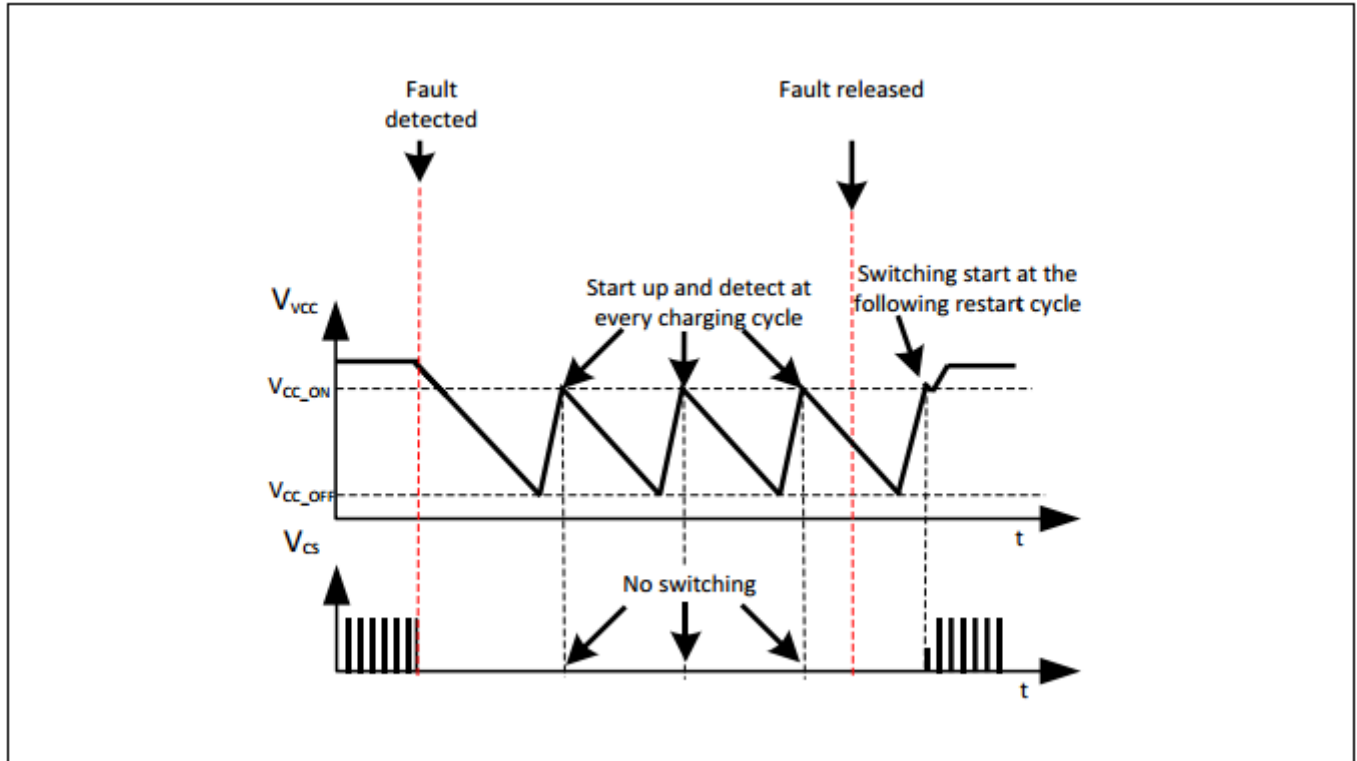


图 11 无开关自动重启模式

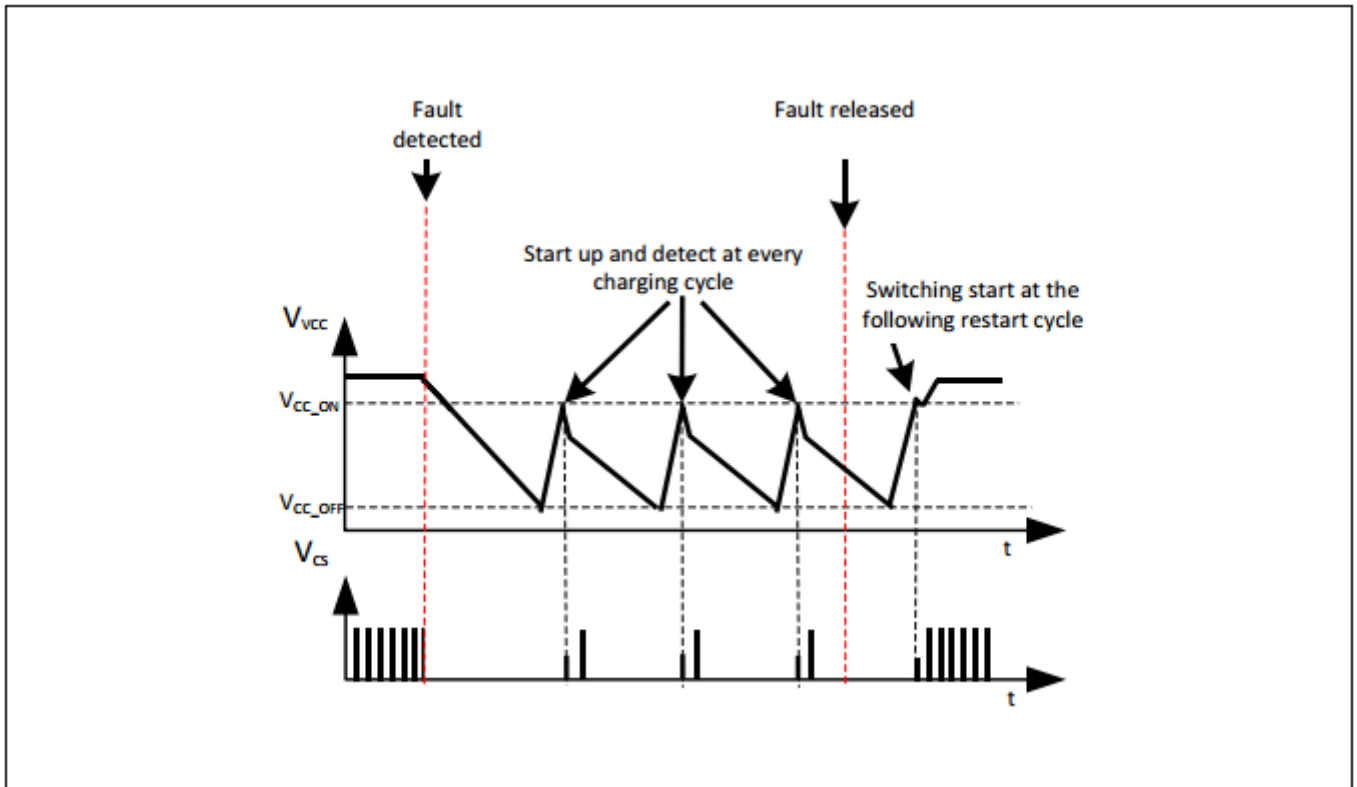


图 12 自动重启模式

功能描述

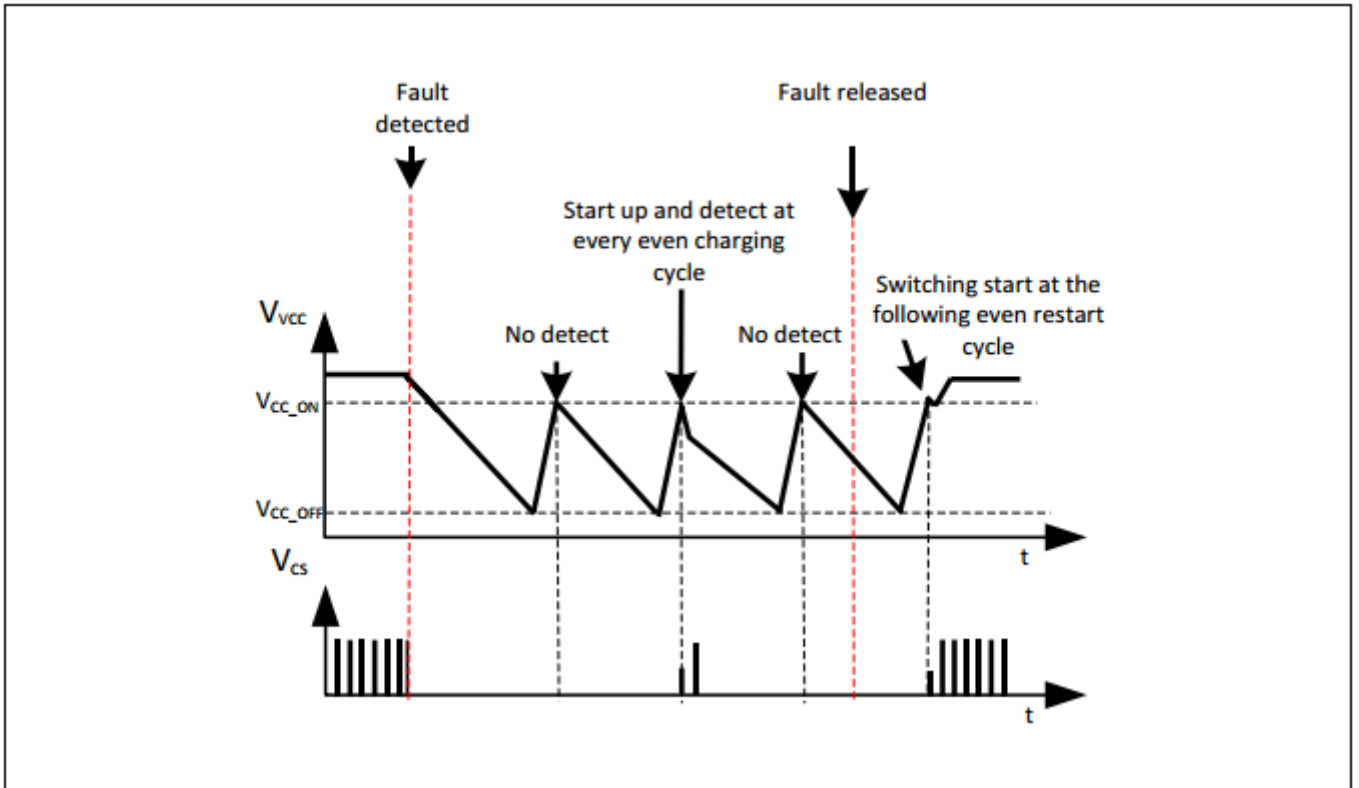


图 13 跳过奇数式自动重启模式

电气特性

4 电气特性

注意：所有电压测量值均为对地电压（引脚8）。只要不违反其他额定值，则电压电平都有效。

4.1 绝对最大额定值

注意：若应力高于此处列出的最大值，则器件可能会遭受永久性损伤。长时间暴露在绝对最大额定值条件下将影响器件的可靠性。最大额定值即为绝对额定值；超过其中一个值就可对集成电路造成不可逆的损坏。因此，系统设计需确保不会超出最大限值。除非另有说明，否则 $T_a = 25\text{ }^\circ\text{C}$ 。

表 6 绝对最大额定值

参数	符号	限值		单位	说明/测试条件
		最小值	最大值		
VCC 电源电压	V_{CC}	-0.3	27	V	
GATE 电压	V_{GATE}	-0.3	27	V	
SOURCE 电压	V_{SOURCE}	-0.3	27	V	
FB 电压	V_{FB}	-0.3	3.6	V	
ZCD 电压	V_{ZCD}	-0.3	27	V	
CS 电压	V_{CS}	-0.3	3.6	V	
VIN 电压	V_{IN}	-0.3	3.6	V	
SOURCE 引脚的最大直流电流	I_{SOURCE}	-	0.9	A	受限于 $T_{j,Max}$
SOURCE 引脚处的单脉冲拉电流	I_{S_pulse}	-	5.8	A	脉冲宽度 $t_p = 20\text{ }\mu\text{s}$ ，受限于 $T_{j,Max}$
ESD 稳健性 HBM	V_{ESD_HBM}	-	2000	V	依照
ESD 稳健性 CDM	V_{ESD_CDM}	-	500	V	EIA/JESD22 标准
结温范围	T_J	-40	150	$^\circ\text{C}$	
存储温度	T_{STORE}	-55	150	$^\circ\text{C}$	
热阻（结点至环境）	R_{thJA}	-	185	K/W	根据 JESD51 标准设置

4.2 工作范围

注意：IC 在工作范围内方可表现出功能描述所述内容。

表 7 工作范围

参数	符号	限值		单位	说明
		最小值	最大值		
VCC 电源电压	V_{VCC}	V_{VCC_OFF}	V_{VCC_OVP}	V	
控制器结温	T_{jCon_op}	-40	T_{jCon_OTP}	$^\circ\text{C}$	最大值受限于控制器芯片 OTP

电气特性

4.3 工作条件

注意：电气特性与规定电源电压和结温范围 T_J （-40 °C 至 125 °C）内数值的分布密切相关。典型值即代表 25 °C 条件下的中间值。若无另行说明，则电源电压为 $V_{CC}=18V$ 。

表 8 工作条件

参数	符号	限值			单位	说明/测试条件
		最小值	典型值	最大值		
VCC 充电电流	$I_{VCC_Charge1}$	-0.35	-0.2	-0.09	mA	$V_{VCC} = 0V$, $R_{StartUp} = 50M\Omega$, $V_{DRAIN} = 90V$
	$I_{VCC_Charge2}$	-	-3.2	-	mA	$V_{VCC} = 3V$, $R_{StartUp} = 50M\Omega$, $V_{DRAIN} = 90V$
	$I_{VCC_Charge3}$	-5	-3	-1	mA	$V_{VCC} = 15V$, $R_{StartUp} = 50M\Omega$, $V_{DRAIN} = 90V$
电流消耗, 启动电流	$I_{VCC_Startup}$	-	0.19	-	mA	$V_{VCC} = 15V$
电流消耗, 正常	I_{VCC_Normal}	-	0.9	-	mA	$I_{FB} = 0A$ (无栅极开关)
电流消耗, 自动重启	I_{VCC_AR}	-	320	-	μA	
电流消耗, 突发模式	$I_{VCC_Burst Mode}$	-	0.5	-	mA	$V_{FB} = 1.8V$
VCC 导通阈值电压	V_{VCC_ON}	15.3	16	16.5	V	
VCC 关断阈值电压	V_{VCC_OFF}	9.5	10	10.5	V	
VCC 短路保护电压	V_{VCC_SCP}	-	1.1	1.9	V	
VCC 关断消隐	$t_{VCC_OFF_B}$	-	50	-	μs	

4.4 内部基准电压

表 9 内部基准电压

参数	符号	限值			单位	说明/测试条件
		最小值	典型值	最大值		
内部基准电压	V_{REF}	3.2	3.3	3.4	V	于 FB 引脚处测量 $I_{FB} = 0$

4.5 栅极驱动器

表 10 栅极驱动器

参数	符号	限值			单位	说明/测试条件
		最小值	典型值	最大值		
逻辑低电平时的输出电压	V_{GATE_LOW}	-	-	1.00	V	
逻辑高电平时的输出电压	V_{GATE_HIGH}	7.5	10	13	V	
上升时间	t_{GATE_RISE}	-	117	-	ns	输出电容 = 1nF
下降时间	t_{GATE_FALL}	-	27	-	ns	输出电容 = 1nF

电气特性

4.6 PWM 部分

表 11 PWM 部分

参数	符号	限值			单位	说明/测试条件
		最小值	典型值	最大值		
反馈上拉电阻器	R_{FB}	11	15	20	k Ω	
PWM-OP 增益	G_{PWM}	1.95	2.05	2.15	-	
电压斜坡的偏移量	V_{PWM}	0.42	0.5	0.58	V	
正常工作时的最长导通时间	t_{OnMax}	20	35	60	μ s	
正常工作时的最长关断时间	t_{OffMax}	24	42.5	71	μ s	

4.7 电流感测

表 12 电流感测

参数	符号	限值			单位	说明/测试条件
		最小值	典型值	最大值		
正常工作时的峰值电流限制	V_{CS_N}	0.94	1.00	1.06	V	
前沿消隐时间	t_{CS_LEB}	118	220	462	ns	
主动突发模式中的峰值电流限制 - 电平 1	V_{CS_BL1}	0.26	0.31	0.36	V	
主动突发模式中的峰值电流限制 - 电平 2	V_{CS_BL2}	0.3	0.35	0.4	V	
异常 CS 电压阈值	V_{CS_STG}	0.06	0.10	0.15	V	
异常 CS 电压连续触发器	P_{CS_STG}	-	3	-	周期	
异常 CS 电压采样周期	$t_{CS_STG_SAM}$	2.3	5	-	μ s	

4.8 软启动

表 13 软启动

参数	符号	限值			单位	说明/测试条件
		最小值	典型值	最大值		
软启动时间	t_{SS}	8.5	12	-	ms	
软启动时段	$t_{SS_S}^1$	-	3	-	ms	

1 (该参数非量产测试项目, 经特性验证/设计核实)

电气特性

第一时段的内部调节电压	V_{SS1}^1	-	0.30	-	V	CS 峰值电压
软启动时的内部调节电压阶跃	$V_{SS_S}^1$	-	0.15	-	V	CS 峰值电压

4.9 数字化过零

表 14 数字化过零

参数	符号	限值			单位	说明/测试条件
		最小值	典型值	最大值		
过零阈值电压	V_{ZCD_CT}	60	100	150	mV	
过零振铃抑制阈值	V_{ZCD_RS}	-	0.45	-	V	
最短振铃抑制时间	t_{ZCD_RS1}	1.5	2.5	4.1	μ s	$V_{ZCD} > V_{ZCD_RS}$ (除软启动的前 3 ms 外)
最长振铃抑制时间	t_{ZCD_RS2}	-	25	-	μ s	$V_{ZCD} < V_{ZCD_RS}$
加减计数器复位阈值	V_{FB_R}	-	2.80	-	V	
向下计数阈值	V_{FB_HLC}	-	2.05	-	V	
向上计数阈值	V_{FB_LHC}	-	1.55	-	V	
计数器时间	t_{COUNT}	-	48	-	ms	
ZCD 电阻	R_{ZCD}	2.5	3.0	3.5	k Ω	ZCD 引脚的内部电阻器
用于选择线路的 VIN 电压阈值	V_{VIN_REF}	1.48	1.52	1.58	V	
用于选择线路的 VIN 电压阈值消隐时间	tV_{IN_REF}	-	16	-	ms	

4.10 主动突发模式

表 15 主动突发模式

参数	符号	限值			单位	说明/测试条件
		最小值	典型值	最大值		
用于选择突发模式的充电电流	I_{sel}	2.1	3	3.9	μ A	
突发模式选择基准电压	V_{REF_B}	2.65	2.75	2.85	V	
用于进入电平 1 主动突发模式的反馈电压	V_{FB_EBL1}	0.86	0.9	0.94	V	

电气特性

用于进入电平 2 主动突发模式的反馈电压	V_{FB_EBL2}	1.0	1.05	1.1	V	
用于进入主动突发模式的消隐时间	t_{FB_BEB}	-	20	-	ms	
用于退出主动突发模式的反馈电压	V_{FB_LB}	2.65	2.75	2.85	V	
退出主动突发模式后首个脉冲的 ZCD 电压阈值	V_{ZCD_LB}	60	100	150	mV	
用于开启突发模式的反馈电压	V_{FB_BOh}	2.3	2.4	2.5	V	
用于关闭突发模式的反馈电压	V_{FB_BOff}	1.9	2.0	2.1	V	

4.11 交流输入过压保护

表 16 交流输入过压保护

参数	符号	限值			单位	说明/测试条件
		最小值	典型值	最大值		
交流输入过压阈值	V_{VIN_LOVP}	2.8	2.9	3.0	V	
交流输入过压消隐	$t_{VIN_LOVP_B}$	-	250	-	μ S	

4.12 欠压保护

表 17 欠压保护

参数	符号	限值			单位	说明/测试条件
		最小值	典型值	最大值		
过压阈值	V_{VIN_BI}	0.63	0.66	0.69	V	
过压消隐	$t_{VIN_BI_B}$	-	250	-	μ S	
欠压阈值	V_{VIN_BO}	0.37	0.40	0.43	V	
欠压消隐	$t_{VIN_BO_B}$	-	250	-	μ S	

4.13 V_{CC} 过压保护表 18 V_{CC} 过压保护

参数	符号	限值			单位	说明/测试条件
		最小值	典型值	最大值		
VCC 过压阈值	V_{VCC_OVP}	24	25.50	27	V	
VCC 过压消隐	$t_{VCC_OVP_B}$	-	50	-	μ S	

4.14 过载保护

表 19 过载保护

电气特性

参数	符号	限值			单位	说明/测试条件
		最小值	典型值	最大值		
FB 引脚过载保护检测阈值	V_{FB_OLP}	2.65	2.75	2.85	V	
过载保护消隐时间	$t_{FB_OLP_B}$	-	30	-	ms	

4.15 输出过压保护

表 20 输出过压保护

参数	符号	限值			单位	说明/测试条件
		最小值	典型值	最大值		
输出过压阈值	V_{ZCD_OVP}	1.9	2	2.1	V	
输出过压消隐脉冲	$P_{ZCD_OVP_B}$	-	10	-	脉冲	连续脉冲

4.16 过温保护

表 21 过温保护

参数	符号	限值			单位	说明/测试条件
		最小值	典型值	最大值		
过温保护 ¹	T_{jcon_OTP}	129	140	150	°C	控制器芯片结温
过温迟滞 ¹	T_{jhys_OTP}	-	40	-	°C	
过温消隐时间	$t_{jcon_OTP_B}$	-	50	-	µs	

4.17 低位 MOSFET

表 22 低位 MOSFET

参数	符号	限值			单位	说明/测试条件
		最小值	典型值	最大值		
漏源导通电阻	R_{DSon}	-	0.22	0.29	Ω	$T_j = 25^\circ\text{C}$
		-	0.31 ¹	-	Ω	$T_j = 125^\circ\text{C}$

¹ (该参数非量产测试项目, 经特性验证/设计核实)

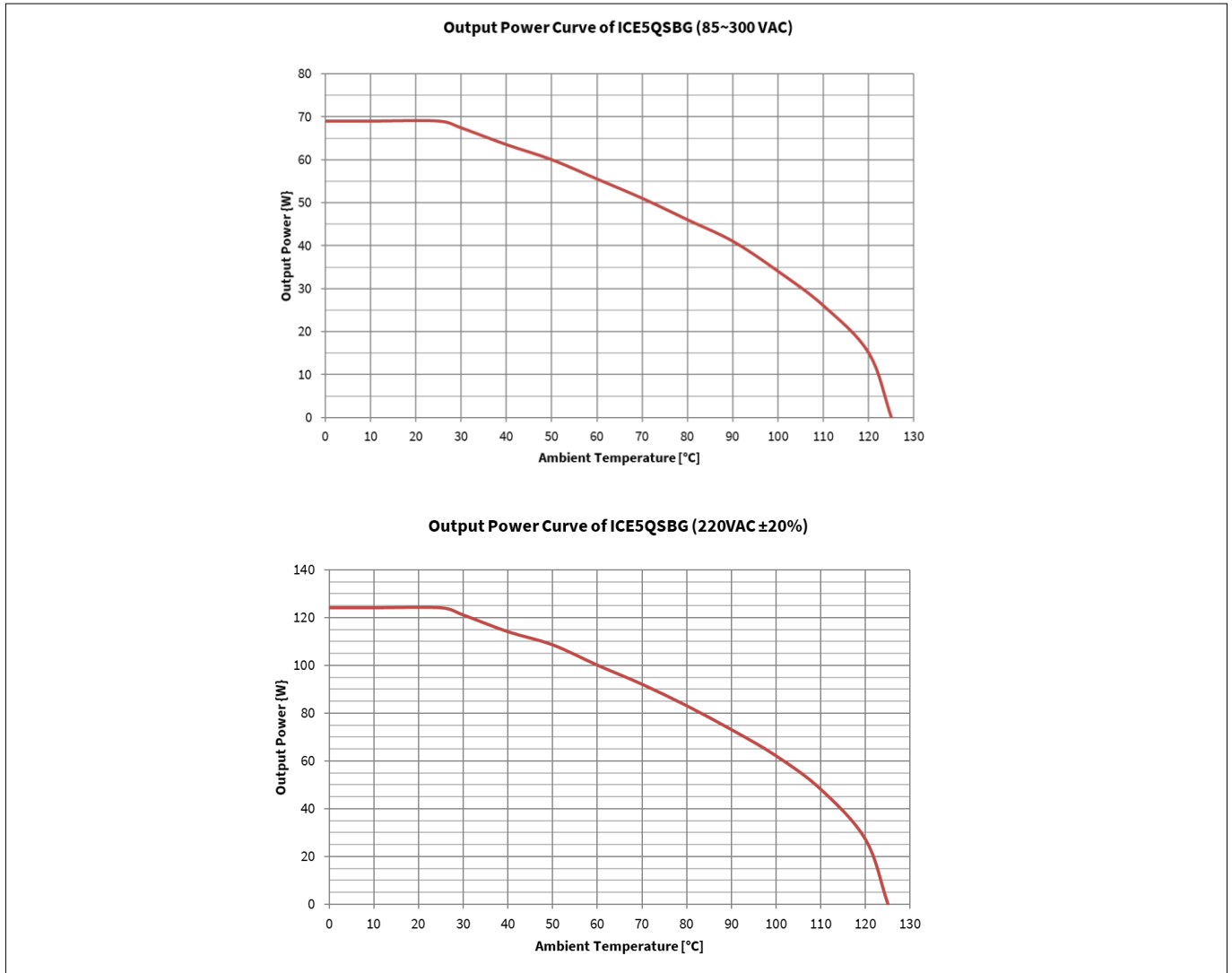
输出功率曲线

5 输出功率曲线

输出功率计算值与环境温度的关系曲线如下所示。此类曲线基于采用开放框架设计的典型 DCM 反激结构，其中 T_J 最大值设为 125°C ，所用单面 PCB 的漏极引脚铜散热区采用了最小面积，铜厚为 2 oz，仅适用于稳态工作状态（不包括用于异常工作模式的设计裕度）。

输出功率数值仅供参考之用。实际功率因具体设计而异。电源系统设计中必须留有适当裕度，以确保器件工作条件始终在第 4.1 节中给出的最大额定值范围内。

图 14 ICE5QSAG 的输出功率曲线



封装尺寸

6 封装尺寸

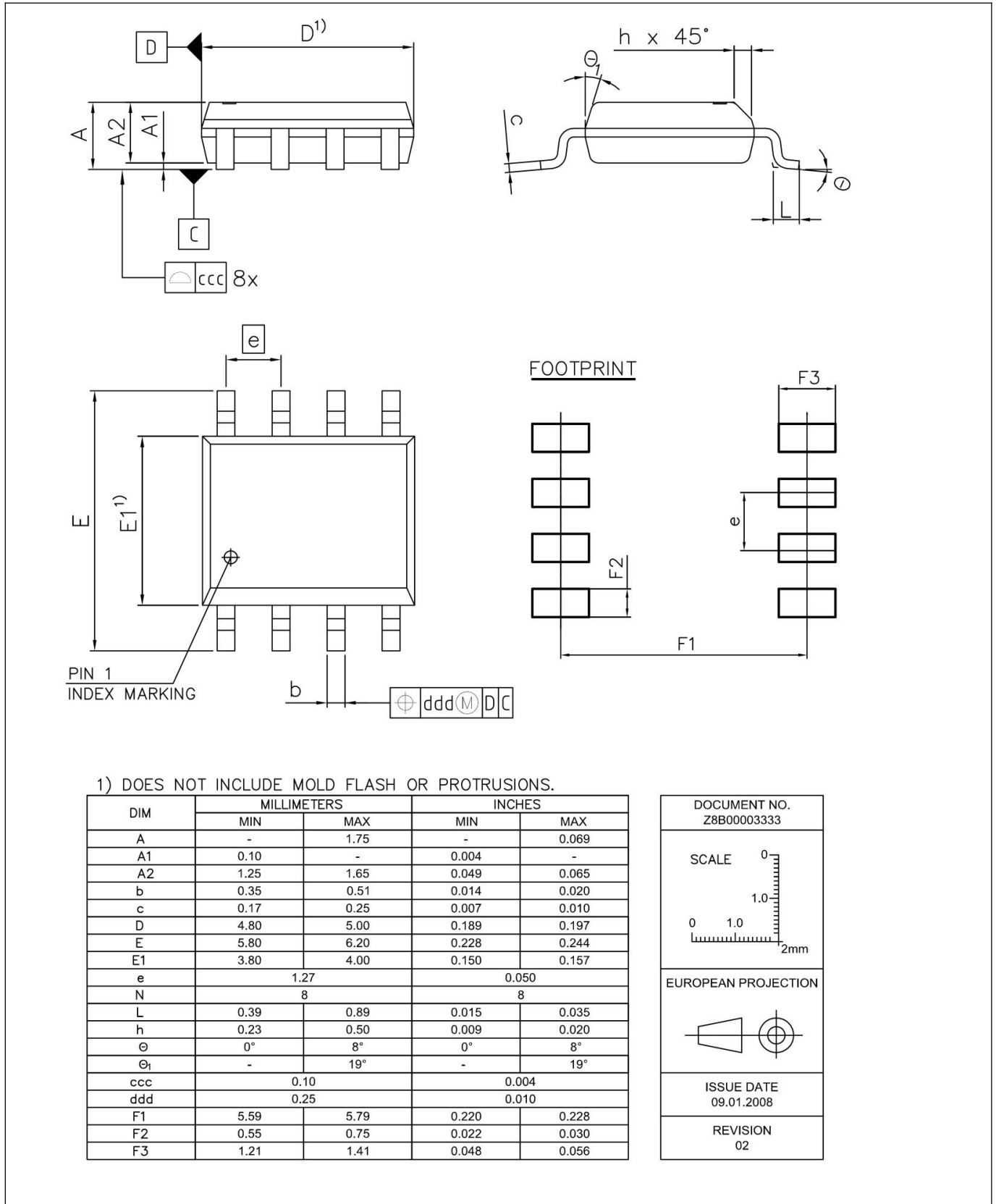


图 15 PG-DSO-8

标记

7 标记

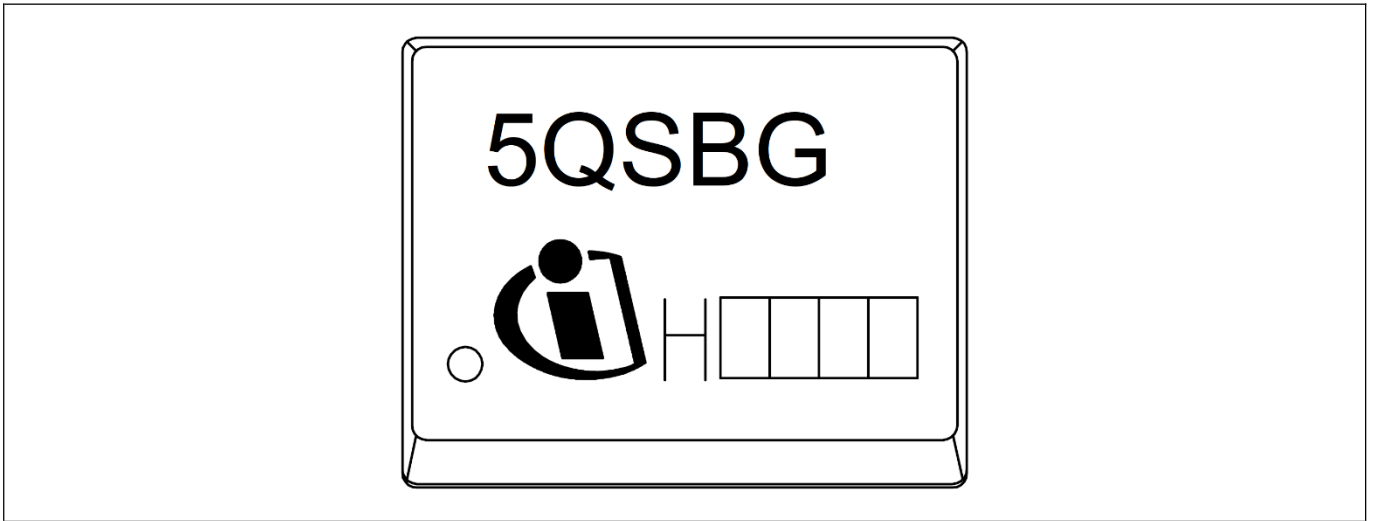


图 16 ICE5QSBG 标记

修订记录

修订记录

文档版本	发布日期	变更说明
V2.0	2019年8月30日	第一版
V2.1	2020年2月3日	更新CS引脚功能和描述 (参考勘误表 ES_2001_PL83_2002_024629)

声明：本中文数据手册中若有意言未尽之处，请参考英文原版资料。

商标

所有提及的产品或服务名称和商标均为其各自所有者的财产。

版本 2020-02-03

发布者

英飞凌科技股份有限公司

81726, 德国慕尼黑

© 2020 英飞凌科技股份有限公司

保留所有权利。

您对本文档是否有疑问呢？

请发送邮件至：

erratum@infineon.com

文档索引号

重要声明

本文档所提供的信息在任何情况下均不应被视为针对条件或特性做出的保证 ("Beschaffenheitsgarantie")。

对于本文档中给出的任何示例、提示或任何典型值及/或任何关于产品应用方面的信息，英飞凌科技特此声明不作任何及所有保证，亦不承担任何形式的责任（包括但不限于对不侵犯任何第三方知识产权的保证）。

此外，本文档所提供的任何信息均取决于客户履行本文档所载明的义务和客户遵守适用于客户产品以及与客户对于英飞凌产品的应用所相关的任何法律要求、规范和标准。

本文档所含数据仅供受过技术培训的人员使用。客户的技术部门应负责评估该产品是否适合目标应用，以及本文档中给出的产品信息就该应用而言是否完整。

若需获得有关我司产品、技术、交付条款和条件、价格的更多信息，请联系距离您最近的英飞凌办事处(www.infineon.com)。

警告

由于技术需要，我司产品可能包含有害物质。若需了解相关物质的类型，请联系距离您最近的英飞凌办事处。

除非由英飞凌科技授权代表签署的书面文件中另有明确批准，否则不得将我司产品用于任何产品失效或产品使用据合理预计可能导致人身伤害的应用。

X-ON Electronics

Largest Supplier of Electrical and Electronic Components

Click to view similar products for [AC/DC Converters](#) category:

Click to view products by [Infineon](#) manufacturer:

Other Similar products are found below :

[BP5722A12](#) [SEA01](#) [BP5011](#) [BP5710-1](#) [BP5718A12](#) [NCP1124BP100G](#) [NCP1341B1D1R2G](#) [ICE2QR4765](#) [TEA19363T/1J](#)
[AP3125CMKTR-G1](#) [SC1076P065G](#) [47132](#) [47165](#) [NCP1126BP100G](#) [ICE5QR0680BGXUMA1](#) [ICE5QSBGXUMA1](#) [HF500GP-40](#)
[MP171AGS-P](#) [MP172AGS-P](#) [MP173AGS-P](#) [MP173AGJ-P](#) [ICE3AR10080JZXKLA1](#) [BM2P0361-Z](#) [BM2P249Q-Z](#) [BM521Q25F-GE2](#)
[INN3164C-H107-TL](#) [HR1001CGS-P](#) [HR1001LGS-P](#) [BM2P131X-Z](#) [BM2P201X-Z](#) [LNK576DG-TL](#) [INN3278C-H217-TL](#) [APR34910S-13](#)
[HF900GPR](#) [TNY263PN](#) [TNY285PG](#) [TNY286PG](#) [TNY287PG](#) [TNY288DG-TL](#) [TNY288PG](#) [TOP255PN](#) [MP020-5GS-Z](#) [MP100GN](#)
[MP150GJ-P](#) [BP5034D24](#) [ICE2QR2280Z1XKLA1](#) [ICE2QS02GXUMA1](#) [ICE3A1065ELJFKLA1](#) [ICE3AR2280JZXKLA1](#)
[ICE3B1565JFKLA1](#)