

Features

- 600V half-bridge high- and low-side gate driver
- Integrated programmable oscillator
- 15.6V voltage clamp on VCC
- Micro-power startup current
- Programmable preheat frequency
- Programmable preheat time
- Programmable run frequency
- Internal frequency dither for EMI reduction
- EOL window comparator and timer
- Fixed dead-time
- Ignition voltage or current limitation
- Integrated non-ZVS protection
- Integrated RDSon over-current protection
- Integrated bootstrap MOSFET
- Excellent latch immunity on all inputs & outputs
- Integrated ESD protection on all pins

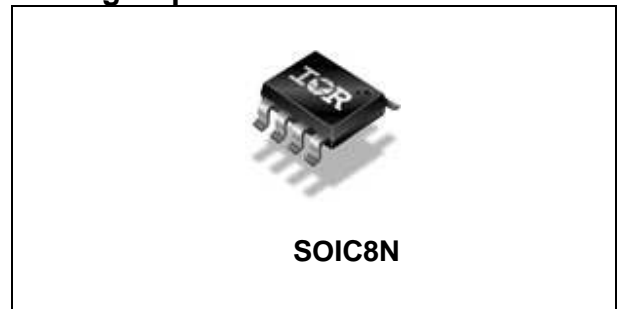
Typical Application

- Fluorescent Ballast

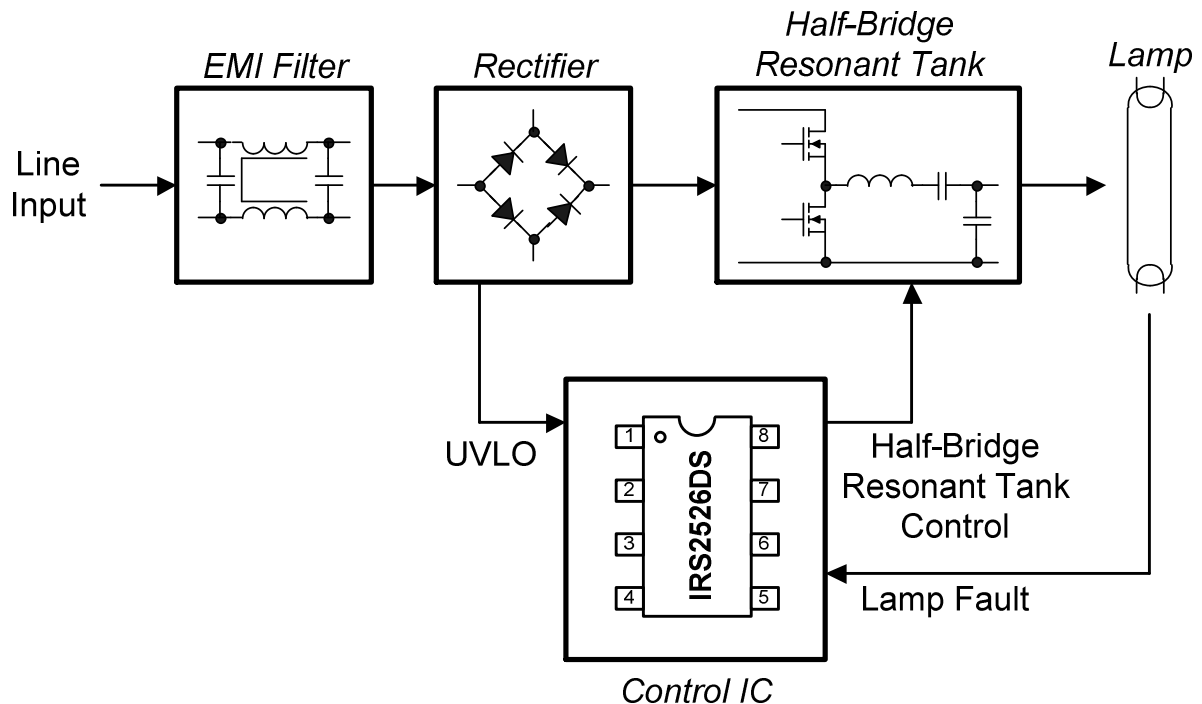
Product Summary

Topology	Half-Bridge
V _{OFFSET}	600V
V _{OUT}	VCC
IO+ & IO- (typical)	180mA & 260mA
Dead-time (typical)	1.8µs

Package Options



Typical Application Block Diagram



X-ON Electronics

Largest Supplier of Electrical and Electronic Components

Click to view similar products for [Gate Drivers](#) category:

Click to view products by [Infineon](#) manufacturer:

Other Similar products are found below :

[00053P0231](#) [56956](#) [57.404.7355.5](#) [LT4936](#) [57.904.0755.0](#) [5882900001](#) [00600P0005](#) [00-9050-LRPP](#) [00-9090-RDPP](#) [5951900000](#) [01-1003W-10/32-15](#) [0131700000](#) [00-2240](#) [LTP70N06](#) [LVP640](#) [5J0-1000LG-SIL](#) [LY1D-2-5S-AC120](#) [LY2-US-AC240](#) [LY3-UA-DC24](#) [00576P0020](#) [00600P0010](#) [LZN4-UA-DC12](#) [LZNQ2M-US-DC5](#) [LZNQ2-US-DC12](#) [LZP40N10](#) [00-8196-RDPP](#) [00-8274-RDPP](#) [00-8275-RDNP](#) [00-8722-RDPP](#) [00-8728-WHPP](#) [00-8869-RDPP](#) [00-9051-RDPP](#) [00-9091-LRPP](#) [00-9291-RDPP](#) [0207100000](#) [0207400000](#) [01312](#) [0134220000](#) [60713816](#) [M15730061](#) [61161-90](#) [61278-0020](#) [6131-204-23149P](#) [6131-205-17149P](#) [6131-209-15149P](#) [6131-218-17149P](#) [6131-220-21149P](#) [6131-260-2358P](#) [6131-265-11149P](#) [CS1HCPU63](#)