

Technische Information / technical information



IGBT-Module
IGBT-Modules

ScrewClamp Easy750



vorläufige Daten
preliminary data

Material / material

| | | | |
|---|--|-----------|-------------------|
| Allgemeine Bezeichnung General designation | Federbandstahl spring band steel | | |
| Werkstoff-Nr. material-no. | 1.1248 | | |
| Oberfläche surface | Korrosionsschutz Zink-Aluminium Corrosion zinc-alu-plated | | |
| Werkstoff-Bezeichnung material designation | GGK C75S | | |
| Korrosionsschutz Corrosion | Geomet 321 | | |
| Festigkeit strength | $R_{po.2}$ | 500 - 640 | N/mm ² |
| Gewicht weight | | 2 | g |

Abmessungen / dimensions

| | | | |
|--|-----------|---------------|----------|
| Hauptmaße main dimensions | H x W x T | 30 x 10 x 8,3 | mm |
| Klammer-Länge clamp length | l | 30 | ±0,2 mm |
| Klammer-Breite clamp width | w | 10 | ±0,1 mm |
| Klammer-Dicke clamp thickness | t | 0,7 | ±0,05 mm |
| Klemm-Höhe (unbelastet) clamp height (unloaded) | h_{Cl} | 3,8 | ±0,2 mm |

Klammerkraft / clamp force

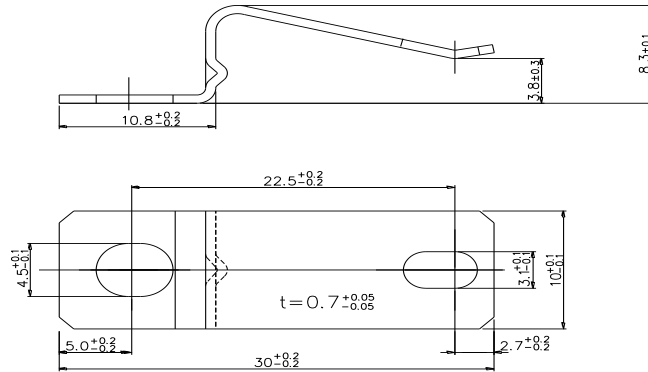
| | | | |
|---------------------------|----------|---------|---|
| Klemmkraft clamp force | F_{Cl} | 30 - 50 | N |
|---------------------------|----------|---------|---|

Schraubverbindung / bolted connection

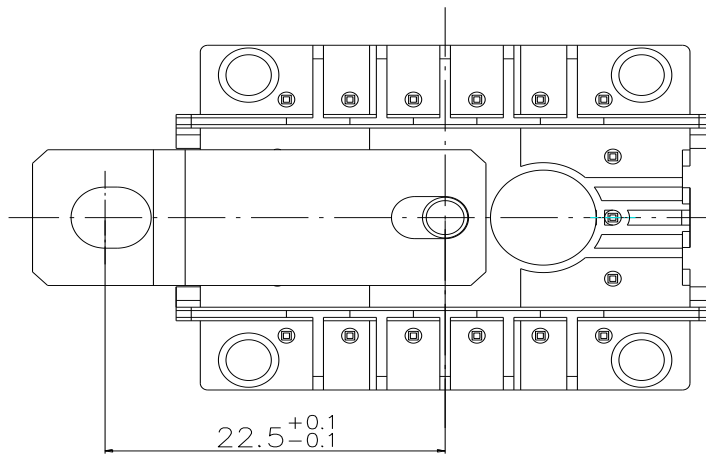
| | | | |
|--|---|-------|----|
| Schrauben / Gewinde screw / thread | M4 | | |
| Unterlegscheibe nach DIN 125 washer acc. to DIN 125 | D = 9 mm | | |
| Anzugsmoment tightening torque | 2,15 | ±0,15 | Nm |
| Bohrungsabstand zu Modulmitte space from mid of module | 22,5 | ±0,1 | mm |
| Bemerkung: Applikations Hinweis notice :Applications Note | Montagehinweis Easy Pim Module mit Schraubklammer:AN 2003-06 mounting instructions for EasyPim modules with screw clamp:AN 2003-06 | | |

| | |
|-----------------|---------------------------------|
| prepared by: MG | date of publication: 2011-04-09 |
| approved: MB | revision: 2.5 |

**Zeichnung
drawing**



**Bohrungsabstand
drilling distance**



X-ON Electronics

Largest Supplier of Electrical and Electronic Components

Click to view similar products for [Circuit Board Hardware - PCB category](#):

Click to view products by [Infineon manufacturer](#):

Other Similar products are found below :

[8919-0-00-15-00-00-03-0](#) [0135-0-15-01-30-27-04-0](#) [5970-1-15-01-32-14-04-0](#) [0149-0-15-15-30-27-04-0](#) [MBI 1 BLUE](#) [7305-0-15-15-47-14-10-0](#) [MLN 150/1 BLACK](#) [8579-0-15-80-11-27-10-0](#) [8579-1-15-15-11-27-10-0](#) [8830-0-15-01-22-14-10-0](#) [8836-0-00-21-00-00-03-0](#) [PRUEF 2 RED](#) [9976-0-00-00-00-00-03-0](#) [PW1616](#) [1215-3-05-00-00-00-01-0](#) [1231](#) [1303-0-15-15-47-14-04-0](#) [1404-3](#) [1404-4](#) [1406-4](#) [1407-3](#) [1406-3](#) [1407-4](#) [1408-3](#) [1424-4](#) [1427-3](#) [1419-4](#) [1426-4](#) [1548-103](#) [1938-0-00-00-00-00-03-0](#) [1942-0-00-00-00-00-03-0](#) [2101-3-00-44-00-00-07-0](#) [2108-2-00-50-00-00-07-0](#) [2109-2-00-44-00-00-07-0](#) [2110-2-00-44-00-00-07-0](#) [2111-2-00-00-00-00-07-0](#) [2113-4-00-44-00-00-07-0](#) [2301-3-00-44-00-00-07-0](#) [2308-1-00-50-00-00-07-0](#) [2313-2-00-00-00-00-07-0](#) [2315-2-01-44-00-00-07-0](#) [2333-1-00-50-00-00-07-0](#) [9000-0-00-00-00-00-03-0](#) [2506-2-00-50-00-00-07-0](#) [2507-2-01-44-00-00-07-0](#) [2508-2-00-44-00-00-07-0](#) [2561-2-00-44-00-00-07-0](#) [9220](#) [9234-0-15-15-30-14-10-0](#) [LAS S G BLACK](#)