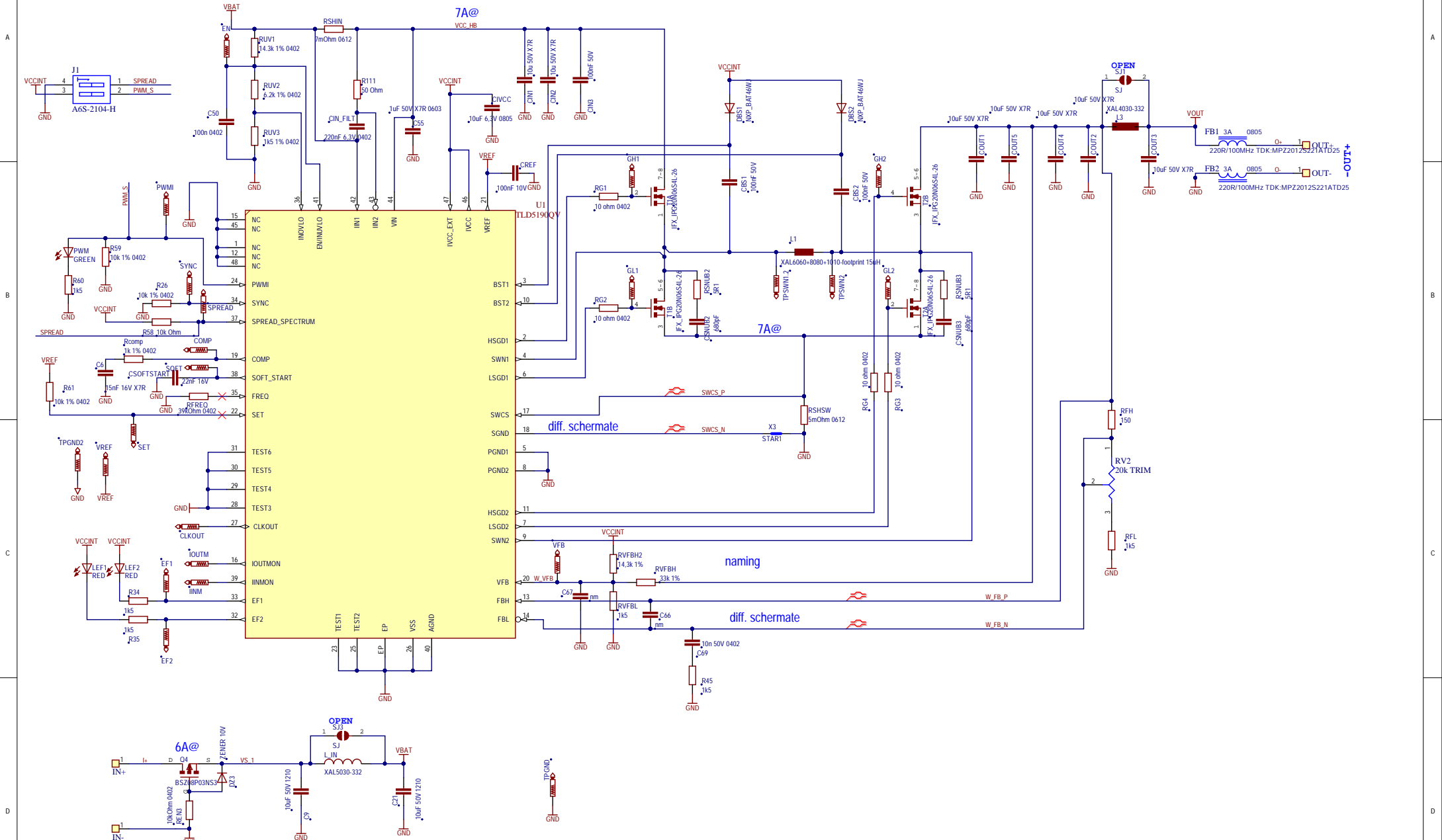
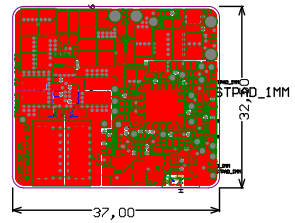


Remarks  
 -----  
 if not specified different: all resistors and capacitors are 0402



Title TLD5190 MINI V DEMO		
Size A3	Number	Revision V3.1
Date: 19.05.2017	Sheet of	
File: G:\AIM_AP_D_PD_VII\TLD5190QV.R2 MicroVBo	© Schaub	



DITTA	<b>INFINEON</b>		SCHEDA	TLD5190QV MicroBoard R2		NOTE
DATA	26-04-2017		SCALA	1 : 1	DISEGNO	ZOTTI M. HSE
CARATTERISTICHE	4 LAYERES + SOLDER + SILK		RAME ESTERNO	35um	SPESSORE SCHEDA	1,6mm
MATERIALI	FR4		RAME INTERNO	35um	TOLLERANZE	VEDI NOTE
DIMENSIONI	37,0x37,5mmq				L'ORIGINE DEL FILE DI FORATURA E RIFERITA ALLO ZERO CARD. LA MISURA DEI FORI SI INTENDE A FORO FINITO	

## X-ON Electronics

Largest Supplier of Electrical and Electronic Components

*Click to view similar products for [LED Lighting Development Tools](#) category:*

*Click to view products by [Infineon](#) manufacturer:*

Other Similar products are found below :

[MIC2870YFT EV](#) [TDGL014](#) [ISL97682IRTZEVALZ](#) [EA6358NH](#) [TPS92315EVM-516](#) [STEVAL-LLL006V1](#) [IS31LT3948-GRLS4-EB](#)  
[PIM526](#) [PIM527](#) [MAX6946EVKIT+](#) [MAX20070EVKIT#](#) [MAX20090BEVKIT#](#) [PIM498](#) [AP8800EV1](#) [ZXLD1370/1EV4](#) [TLC59116EVM-](#)  
[390](#) [1216.1013](#) [TPS61176EVM-566](#) [TPS92001EVM-628](#) [1270](#) [1271.2004](#) [1272.1030](#) [1273.1010](#) [1278.1010](#) [1279.1002](#) [1279.1001](#)  
[1282.1000](#) [1293.1900](#) [1293.1800](#) [1293.1700](#) [1293.1500](#) [1293.1100](#) [1282.1400](#) [1282.1100](#) [1293.1200](#) [1282.1200](#) [1293.1000](#) [1282.6000](#)  
[1296.2012](#) [MIKROE-2520](#) [1721](#) [1762](#) [PIR-GEVB](#) [TPS61161EVM-243](#) [TLC6C5712EVM](#) [TLC59116FEVM-571](#) [STEVAL-ILL056V1](#)  
[ADM00767](#) [STEVAL-ILL080V1](#) [DC1224A](#)