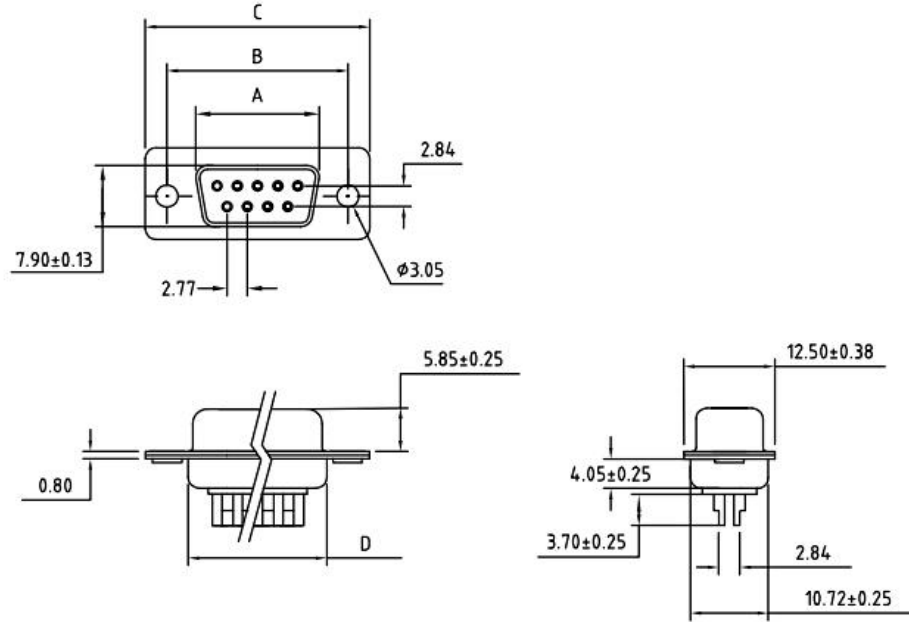


ROHS COMPLIANT

REV.	DESCRIPTION	DATE	ECN NO.
01	NEW DESIGN	2019/03/30	-



No. of Contact	A ± 0.25 ± 0.10	B ± 0.13 ± 0.05	C ± 0.38 ± 0.15	D ± 0.25 ± 0.10
09	16.30	25.00	30.80	19.28
15	24.80	33.30	39.20	27.51
25	38.30	47.04	53.04	41.28
37	54.80	63.50	69.40	57.71

REMARKS:

MATERIALS AND FINISH

SHELL : STEEL MATERIAL, FRONT NICKEL FINISHED
 BACK SHELL TIN FINISHED
 INSULATOR : PBT THERMOPLASTIC, 30% GLASS
 FILLED, UL 94V-0 RATED
 CONTACT MATERIAL : BRASS
 CONTACT FINISH : FULL GOLD FLASH

ELECTRICAL CHARACTERISTICS

CONTACT CURRENT RATING : 5.0 AMPS
 CONTACT RESISTANCE : 30 MILLIOHMS MAX.
 DIELECTRIC WITHSTANDING VOLTAGE : 1000 V AC MIN.
 INSULATION RESISTANCE : 5000 MEGAOHMS MIN.
 TEMPERATURE RATING : -55°C ~ +105°C

DRAWN:	JEFF.ZHOU	2019.03.30	东莞市赢海电子有限公司
CHECKED:	CHENG.LIU	2019.03.30	
APPROVED:	JINGUO.YANG	2019.03.30	
	Sheet 1 of 1	Code 000	TITLE: D-SUB Solder Type(FEMALE)
Dimensions in mm(inches)		Scale 1:1	
TOLERANCE UNLESS SPECIFIED: .XX ± 0.13		Angles:±2°	REV. 01 Part No: GDM09F-180°

X-ON Electronics

Largest Supplier of Electrical and Electronic Components

Click to view similar products for [D-Sub Standard Connectors](#) category:

Click to view products by [INGHAI](#) manufacturer:

Other Similar products are found below :

[DCM37S732N](#) [DAM15P500](#) [DEV09S364GTLF](#) [DEM09P032N](#) [DDM50P732N](#) [DAM15S332N](#) [173109-2218](#) [173109-2466](#) [173109-2436](#)
[173109-2435](#) [56F706-005-LI](#) [56F711-015](#) [015-0341-000](#) [015-0372-008](#) [015-8544-011](#) [017041-0005](#) [020419-0104](#) [012-0515-000](#) [012-9507-](#)
[034](#) [012-9507-114](#) [012-9534-001](#) [020745-0008](#) [609-25P](#) [M24308/2-23Z](#) [M243082310F](#) [M243082410F](#) [M243082411F](#) [M24308/4-21](#)
[CT1A18-11PSA206](#) [CT1N36-5SC](#) [CT2-16S-17PS](#) [CT2-20-15PCAU](#) [CT2-24-12PS](#) [CT2-24-28PSF127A206](#) [CT2-32-9PC](#) [CT6F9767-14-4-](#)
[14S-5PC](#) [CT6FA10SL-4PS](#) [CT7-18-10SC](#) [CT7-18-10SCAU](#) [CT7-18-12SCAU](#) [CT7-18-1PC](#) [CT7-18-1PCAU](#) [CT7-18-21SCAU](#) [M83513/01-](#)
[FC](#) [M83723/76W24619 L/C](#) [M85049/48-3-2F](#) [69001-865](#) [6STD09PCM99B70X](#) [6STD09SCM99B30X](#) [6STD09SCT99S40X](#)