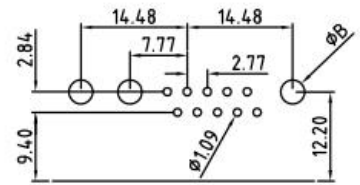
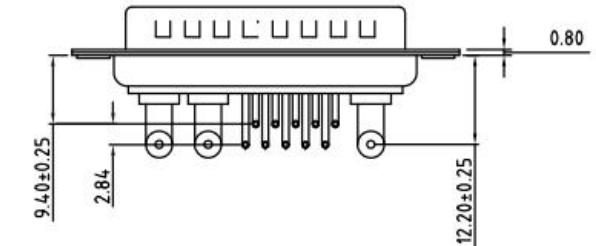
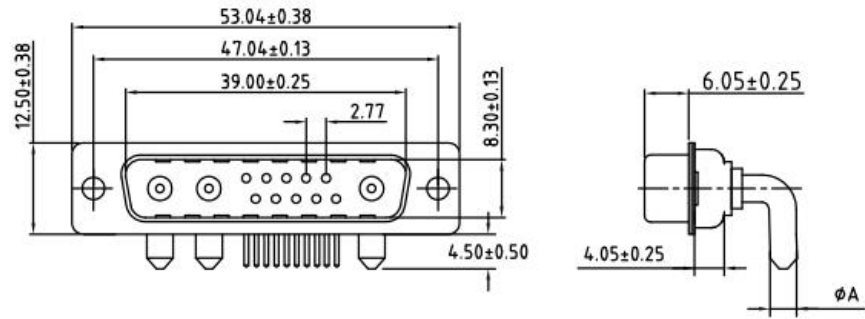


ROHS COMPLIANT

REV.	DESCRIPTION	DATE	ECN NO.
01	NEW DESIGNEN	2019/04/11	-



RECOMMENDED PCB LAYOUT

REMARKS:

1. MATERIALS AND FINISH

SHELL : STEEL MATERIAL, FRONT NICKEL FINISHED
 BACK SHELL TIN FINISHED
 INSULATOR : PBT THERMOPLASTIC, 30% GLASS
 FILLED, UL 94V-0 RATED
 CONTACT MATERIAL : BRASS
 CONTACT FINISH : FULL GOLD FLASH

2. ELECTRICAL CHARACTERISTICS

SMALL CURRENT TERMINAL RATING : 5.0 AMPS; HIGH CURRENT TERMINAL RATING: 10~40AMPS
 SMALL TERMINAL CONTACT RESISTANCE : 30 MILLIOHMS(MAX).
 HIGH CURRENT TERMINAL CONTACT RESISTANCE: 2.7 MOHM(MAX).
 DIELECTRIC WITHSTANDING VOLTAGE : 1000 V AC MIN.
 INSULATION RESISTANCE : 5000 MEGAOHMS MIN.
 TEMPERATURE RATING : -55°C ~ +125°C

Current Rating	Dimension	Dimension
	φ A	φ B
40 AMPS	φ3.75	φ4.20
30 AMPS	φ3.2	φ3.75
20 AMPS	φ2.8	φ3.28
10 AMPS	φ1.7	φ2.20

DRAWN:	JEFF.ZHOU	2019.04.11
CHECKED:	KEVIN.JIN	2019.04.11
APPROVED:	JINGUO.YANG	2019.04.11
	Sheet 1 of 1	Code 000
Dimensions in mm(inches)		Scale 1:1
TOLERANCE UNLESS SPECIFIED: .XX ± 0.13		Angles:±2°

东莞市讯捷电子科技有限公司	
REV. 01	Part No: GDM13W3M-20A90°

X-ON Electronics

Largest Supplier of Electrical and Electronic Components

Click to view similar products for [D-Sub Standard Connectors](#) category:

Click to view products by [INGHAI](#) manufacturer:

Other Similar products are found below :

[015-0339-000](#) [015-0341-000](#) [015-0349-000](#) [015-0350-000](#) [015-8544-011](#) [015-8755-001](#) [017041-0005](#) [020419-0104](#) [609-25P](#) [609-9P](#) [CT0-24-10SC](#) [CT0-36-3PC](#) [CT0E20-8PS](#) [CT0F16S-1PS](#) [CT0TA16-11SXCA232](#) [CT1E20-19SS](#) [CT2-10SL-3SC](#) [CT2-14S-2PCA34](#) [CT2-18-11PCAU](#) [CT2-22-19SC](#) [CT2-36-5PC](#) [CT6-10SL-3SC](#) [CT6-10SL-4SC](#) [CT6-14S-2SC](#) [CT6-16-12SC](#) [CT6-18-10PSA206](#) [CT6-18-10PSA232](#) [CT6-18-11PXSA206](#) [CT6-18-11PXSA232](#) [CT6-22-10PS](#) [CT6-24-5PC](#) [CT6-9767-18-8-18-4SS](#) [CT6E14S-5SC](#) [CT6E14SA7SC](#) [CT6E20-14SS](#) [CT6E22-14PC](#) [CT6E22-14PS](#) [CT6E22-19PS](#) [CT6E22-22PS](#) [CT6E24-10SC](#) [CT6F16S-1SC](#) [CT6FA10SL-4PS](#) [CT6LA20-19PC](#) [CT6M20-19SS](#) [CT6NSB4-20-8SS](#) [CT6TC14S-6SCAU](#) [CT6TC14S-7PS](#) [6STD15SCT99S40X](#) [6STF09PCM05B70X](#) [D20420-80](#)