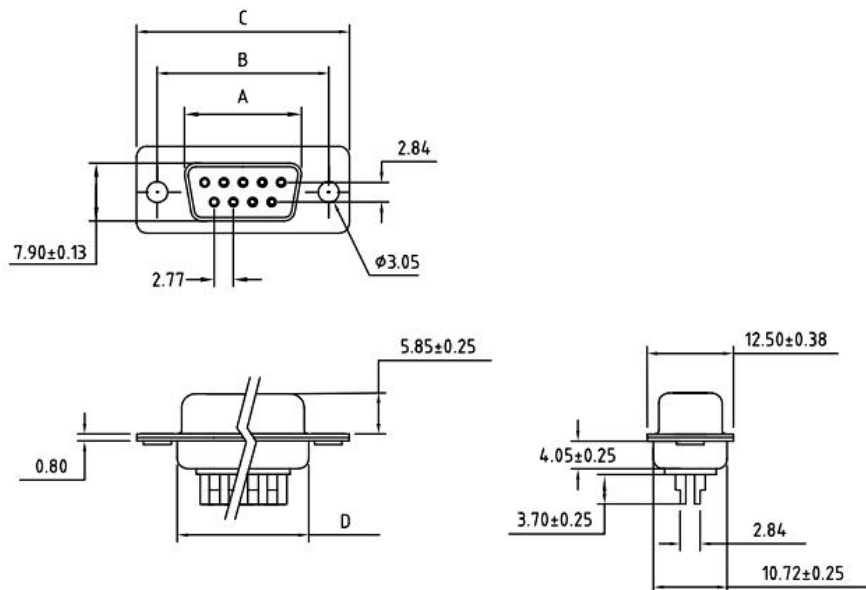


ROHS COMPLIANT

REV.	DESCRIPTION	DATE	ECN NO.
01	NEW DESIGN	2019/03/30	-



No. of Contact	A ±0.25 ±.010	B ±0.13 ±.005	C ±0.38 ±.015	D ±0.25 ±.010
09	16.30	25.00	30.80	19.28
15	24.80	33.30	39.20	27.51
25	38.30	47.04	53.04	41.28
37	54.80	63.50	69.40	57.71

REMARKS:

MATERIALS AND FINISH
 SHELL : STEEL MATERIAL, FRONT NICKEL FINISHED
 BACK SHELL TIN FINISHED
 INSULATOR : PBT THERMOPLASTIC, 30% GLASS
 FILLED, UL 94V-0 RATED
 CONTACT MATERIAL : BRASS
 CONTACT FINISH : FULL GOLD FLASH

ELECTRICAL CHARACTERISTICS

CONTACT CURRENT RATING : 5.0 AMPS
 CONTACT RESISTANCE : 30 MILLIOHMS MAX.
 DIELECTRIC WITHSTANDING VOLTAGE : 1000 V AC MIN.
 INSULATION RESISTANCE : 5000 MEGAOHMS MIN.
 TEMPERATURE RATING : -55°C ~ +105°C

DRAWN:	JEFF.ZHOU	2019.03.30	东莞市赢海电子有限公司	
CHECKED:	CHENG.LIU	2019.03.30		
APPROVED:	JINGUO.YANG	2019.03.30		
	Sheet 1 of 1	Code 000	TITLE: D-SUB Solder Type(FEMALE)	
Dimensions in mm(inches)		Scale 1:1		
TOLERANCE UNLESS SPECIFIED: .XX ± 0.13		Angles:±2°	REV. 01	Part No: GDM09F-180°

X-ON Electronics

Largest Supplier of Electrical and Electronic Components

Click to view similar products for [D-Sub Standard Connectors](#) category:

Click to view products by [INGHAI](#) manufacturer:

Other Similar products are found below :

[56F711-015](#) [LV242999-142T12](#) [015-0339-000](#) [015-0341-000](#) [015-0349-000](#) [015-0350-000](#) [015-0372-008](#) [015-8544-011](#) [017041-0005](#)
[020419-0104](#) [012-0467-000](#) [012-9507-114](#) [020745-0008](#) [609-25P](#) [609-9P](#) [M24308/2-23Z](#) [M24308/2-36Z](#) [CT0-24-10SC](#) [CT06E20-22SS](#)
[CT0P14S-5SXS](#) [CT0P22-14PS](#) [CT0U22-14PSA206F127](#) [CT1E20-19SS](#) [CT1E20-22SCAU-G9](#) [CT1LA20-22SS](#) [CT2-10SL-3SC](#) [CT2-10SL-4PH](#) [CT2-14S-2PCA34](#) [CT2-16S-17PS](#) [CT2-18-10PS-FMLB-D](#) [CT2-18-11PCAU](#) [CT2-18-1PSAUA34](#) [CT2-22-19SC](#) [CT2-22-19SS-A206](#)
[CT2-22-22PSA34](#) [CT2-24-2PS](#) [CT2-28-12SC](#) [CT2-28-12SSA232](#) [CT6-10SL-3SC](#) [CT6-10SL-4SC](#) [CT6-14S-2SC](#) [CT6-16-12SC](#) [CT6-18-10PSA206](#) [CT6-18-10PSA232](#) [CT6-18-10SSF127A206](#) [CT6-20-15SSA232](#) [CT6-22-10PS](#) [CT6-28-22SS](#) [CT6E14S-2S0](#) [CT6E14S-2SC-A206](#)