

# 东莞市赢海电子有限公司

## 承 认 书

### SPECIFICATION FOR APPROVAL

Customer Name : \_\_\_\_\_  
Description : **Electret Condenser Microphone**  
ATC Part No. : **GMI6025P3-915-1.8 Ω**  
Customer's Model No. : **2023-2-23**

Approved by	Checked by	Issued by
刘宏菠 2023-2-13	钟灿宇 2023-2-13	刘承成 2023-2-13

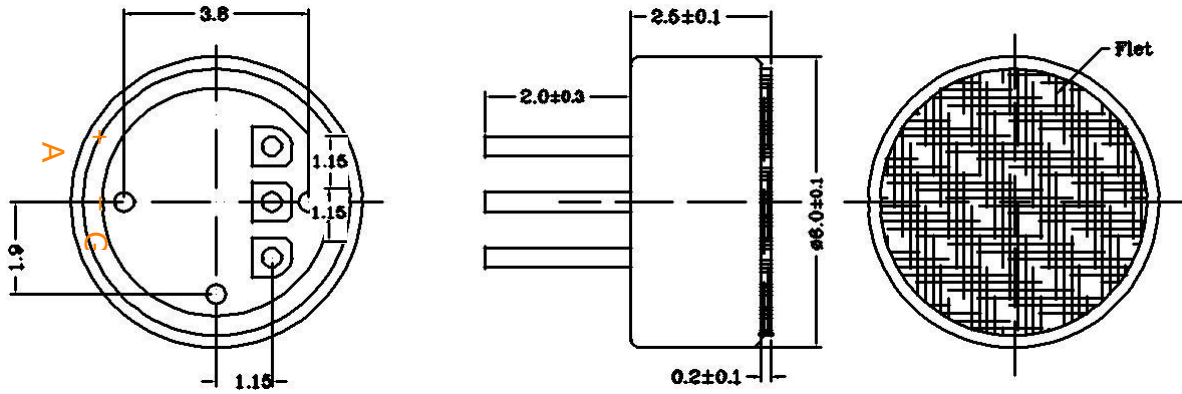
CUSTOMER'S APPROVED SIGNATURE		
承认者 Customer	审 核 Checker	核 准 Approver

地址：广东省东莞市长安镇新岗路 43 号华茂 15 楼

电话：0769-83060958

传真：0736-81608993

## 结构尺寸

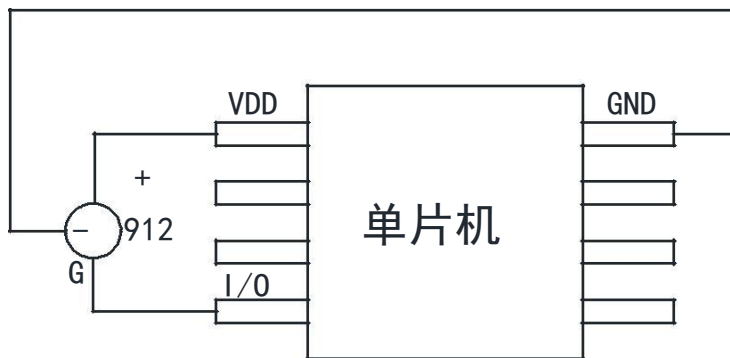


## 引脚功能说明

编号	符号	功能说明
1	+	电池正极连接端
2	-	电池负极连接端
3	G	接单片机 I/O 端 (高有效)

备注: PIN 长根据客户要求定制。

## 接线示意图



注: G 端接 I/O 口处不需接下拉电阻。

说明: 吸烟时 G 接口输出高频信号, 停止吸烟时 G 接口与接地相连当作下拉电阻。

## 概述

CSC912D 工作状态稳定，不吸烟进入省点模式，静态电流小于  $5\mu\text{A}$ ；而吸烟时电热丝工作，电流可超过  $4.5\text{A}$ ，可以驱动  $1.8\Omega$  电阻的电热丝；并有发热丝短路保护功能，及当电热丝电阻小于  $1.4\Omega$  时也会保护。采用专用集成电路内部优化设计，不会造成死机现象。

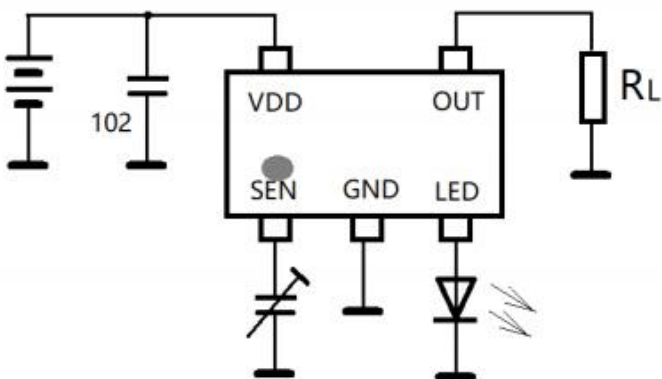
CSC912D 具有多种保护功能：3.1V 欠压保护功能(UVLO)；长时间吸烟(10 秒)保护；输出过流保护功能(OCP)；负载短路保护功能(SCP)和过温保护功能(OTP)等。同时也具备单颗 LED 多种模式显示功能，根据不同的工作模式，在电路启动、吸烟时间、电压检测、多种保护和充电过程中都有可区别的 LED 指示。

外围应用电路简单。IC 内集成稳压管和功率管，待机功耗低；外围器件仅需要 1 颗 LED 灯和一颗电容，整机成本低。

## 特点

- ◆ 省电模式下，静态电流小( $<5\mu\text{A}$ )；
- ◆ 3.60V 平均值恒压输出；
- ◆ 10 秒长时间吸烟保护；
- ◆ 3.1V 欠压保护功能(UVLO)；
- ◆ 输出过流保护功能(OCP)；
- ◆ 负载短路保护功能(SCP)；
- ◆ 过温保护功能(OTP)；
- ◆ 多种 LED 显示：  
模拟实际吸烟过程，芯片启动、电压检测、多种保护和充电过程等显示；
- ◆ 系统外围应用电路简单，成本低；
- ◆ 封装形式：SOT23-5。

## 典型应用图



注：VDD 引脚一定要外接 104 电容，并且距离要近。电池正端到 IC 的 VDD 端以及 IC 的 OUT 端到电热丝要流过近 4.5A 电流，所以它们之间的印制板的连线要尽量短且尽量宽。

## 功能方框图



## 引出脚功能说明

外形	序号	符号	功能描述
	1	SEN	吸烟检测 (SENSOR)
	2	GND	地
	3	LED	LED
	4	OUT	接加热电热丝
	5	VDD	电源

## 最大额定值(无特别说明情况下, TA=25°C)

项目名称	符号	范围	单位
电源电压	VDD	-0.3~5.5	V
OUT 端电流	I <sub>OUT</sub>	0~4.5	A
功耗	P <sub>D</sub>	300	mW
工作环境温度	T <sub>opr</sub>	-20~+75	°C
贮存温度	T <sub>stg</sub>	-40~+150	°C

## 静态或动态电气参数(无特别说明情况下, VDD=4.2V, TA=25°C)

参数及说明	符号	测试条件	最小值	典型值	最大值	单位
静态电流	I <sub>q</sub>	VDD=4.2V		3	5	μA
工作电源电压	VDD		3.1		5.0	V
低压检测阈值	V <sub>uvlo</sub>	VDD 从 4.2V 向下扫描	3.0	3.1	3.2	V
平均值恒压输出	V <sub>o</sub>	I <sub>out</sub> =1A	3.55	3.60	3.65	V
开关管导通阻抗	R <sub>dson</sub>	VDD=3.7V		80		mΩ
过流保护阈值	I <sub>om</sub>	VDD=3.7V	4.5		7	A
气流感应电容变化率	ΔC			8		%
长吸烟保护时间	t <sub>1</sub>		9	10	11	S
防反吹重置时间	t <sub>2</sub>			15		S
LED 端到地电流	I <sub>led</sub>	LED 接地测电流		4.2		mA
过温保护阈值	T <sub>sd</sub>		140	155	170	°C

## 多功能 LED 显示

电子烟状态	LED 显示
上电	闪灯 1 下
正常吸烟	渐亮渐灭
欠压保护	闪灯 10 下
长时间吸烟(10 秒)保护	闪 2 下
短路保护	常亮 2 秒
过流保护	常亮 2 秒

### 功能描述

CSC912D 的功能模块由基准源 BG、偏置电流  $I_{bias}$ 、振荡器 OSC、低压检测电路、数字逻辑控制电路、LED 指示灯驱动电路、内置功率管的驱动以及充电模块组成。

主要功能特点如下：

#### 1. 超低的静态工作电流(<5uA)

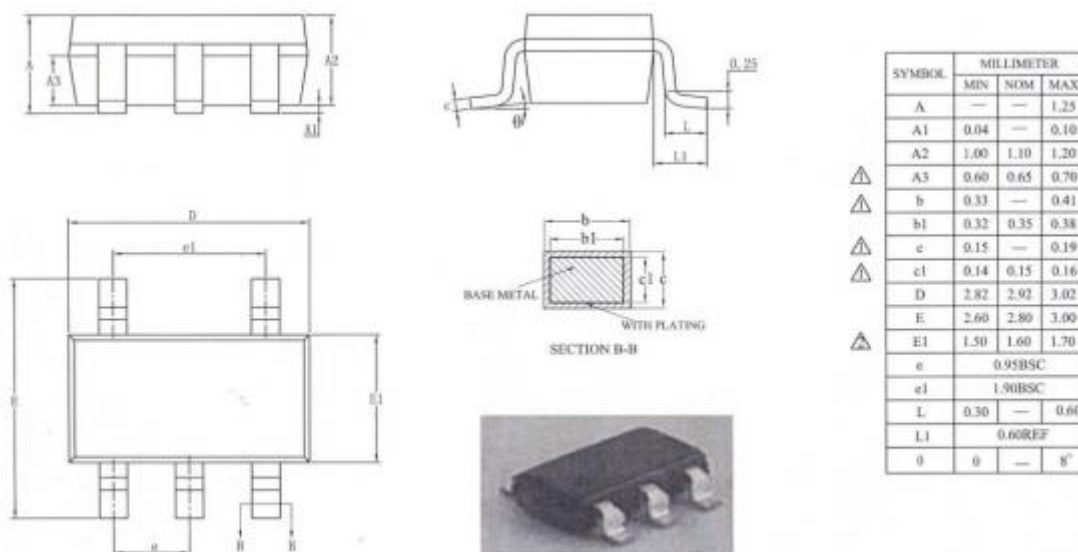
CSC912D 在待机时自动进入省电模式，减小损耗；电路有三种工作模式：充电模式、正常工作模式和省电模式。芯片在上电后就直接进入省电模式，而在不吸烟的时候电路也一直维持在省电模式，只有在吸烟的情况下，芯片才会由省电模式进入到正常工作模式。在省电模式下的静态电流小于 5uA，可以使电池的使用时间延长。

#### 2. 保护控制模块

CSC912D 内部还集成有各种保护模块，过温保护模块(OTP)，OUT 驱动端口还有含过流保护，短路保护功能的控制模块，逻辑功能模块有控制吸烟长时间保护的控制模块；充电控制模块还有独立的过温保护。

- 欠压保护(UVLO)：当工作电压低于 3.1V 时，电路进入保护状态，并亮灯提示；
- 短路保护：检测电热丝的负载电阻，电阻小于  $0.8\Omega$ ，电路进入保护状态，并亮灯提示；
- 过温保护模块(OTP)：检测 CSC912C 的工作温度，温度超过时，则会停止 OUT 端驱动。

### 封装信息



## X-ON Electronics

Largest Supplier of Electrical and Electronic Components

*Click to view similar products for [Microphones](#) category:*

*Click to view products by [INGHAI](#) manufacturer:*

Other Similar products are found below :

[BCM4013OLFC-42-JST-ZHR-2](#) [FG-23329-P142](#) [SPM04C-38/1186-T/R](#) [B4013AM423-092](#) [KECG2242CBL-G01](#) [KEAG4544PF-K](#)  
[KECG1544WB-G01](#) [KEAG6536PF-D](#) [GMDO9445CST-45DB](#) [GMDU9750ASN-36B-54DB](#) [KECG2234WBL-30L](#) [B4013AM423-103](#)  
[CMR-2747PB-A](#) [GMBU4015CSC-50DB](#) [GMDU9750ASN-36B-52DB](#) [GMBU16065CSC-02-43DB](#) [GMBU14065CSC-44DB](#)  
[GMBU6027CSC-03-52DB](#) [GMDU9750ASN-36B-48DB](#) [GMDU9750CSD-02-47DB](#) [GMBO3015GSB-45DB](#) [GMDO9445CST-43DB](#)  
[GMDU9750ASN-36B-46DB](#) [GMDU9750ASN-36B-50DB](#) [GMDU9750CSD-02-43DB](#) [GMI6025A3-912-1.2R](#) [GMBU6027CSC-03-50DB](#)  
[GMI6025P3-915-1.8R](#) [GMBU16065CSC-01-43DB](#) [GMBU14065CSC-46DB](#) [GMBU16065CSC-02-45DB](#) [GMI6025P3-912-1.2R](#)  
[GMBU16065CSC-02-41DB](#) [GMBU4015CSC-52DB](#) [GMI6025A6-911-1.0R](#) [GMBU4015CSC-54DB](#) [GMDU9750CSD-02-45DB](#)  
[GMBU16065CSC-01-45DB](#) [GMBU6027CSC-03-54DB](#) [GMDO9445CST-47DB](#) [GMBU14065CSC-42DB](#) [GMDU9750ASN-36B-44DB](#)  
[GMBU16065CSC-01-41DB](#) [BCM9745-44](#) [BCM9765](#) [LD-MC-0905P](#) [LD-MC-9765](#) [EM-4015-BC](#) [EM-4530-C](#) [EM-6022S](#)