

集成双口 Type-C PD3.0(PPS)等 14 种快充协议的输出 SOC IC

1 特性

- 同步开关降压转换器
 - ◇ 内置功率 MOS
 - ◇ 输入工作电压范围：8.2V 到 32V
 - ◇ 输出电压范围：3V 到 20V，根据快充协议自动调整
 - ◇ 输出电压有线补功能，50mV/A
 - ◇ 输出具有 CV/CC 特性（输出电流小于设定值，输出 CV 模式；输出电流大于设定值，输出 CC 模式）
 - ◇ VIN=12V，VOUT=5V/3A，板端转换效率为 96.5%
- 双口快充输出
 - ◇ 支持双 USB Type-C 输出
 - ◇ 支持 USB Type-C 和 USB A 输出
 - ◇ 支持双 USB A 输出
 - ◇ 任意一个输出口都支持快充
 - ◇ 双口自动插拔检测功能
- 支持 Type-C 输出接口和 USB PD 协议
 - ◇ 支持 5V、9V、12V、15V、20V 电压输出
 - ◇ 支持 PD2.0/PD3.0(PPS)输出协议
 - ◇ PPS 支持 3.3V~21V，20mV/step 电压输出
- 快充规格
 - ◇ 支持 2 个 Type-C PD 口输出
 - ◇ 支持 2 个 BC1.2、Apple、三星协议
 - ◇ 支持 2 个高通 QC2.0 和 QC3.0
 - ◇ 支持 2 个 MTK PE+1.1 和 MTK PE+2.0
 - ◇ 支持 2 个华为快充协议 FCP
 - ◇ 支持 2 个华为快充协议 SCP
 - ◇ 支持 2 个三星快充协议 AFC
 - ◇ 支持 2 个展讯快充协议 SFCP
 - ◇ 支持 2 个 OPPO 快充协议 VOOC
- 多重保护、高可靠性
 - ◇ 输入过压、输入欠压、输出短路、输出过流保护和过温保护
 - ◇ DP/DM/CC 过压保护
 - ◇ DP/DM/CC PIN 耐压 30V
 - ◇ ESD 4KV，直流耐压 40V

2 应用

- 车载充电器
- 快充适配器
- 智能排插

3 简介

IP6538 是一款集成同步开关的降压转换器、支持 14 种输出快充协议、支持 Type-C 输出和 USB PD2.0/PD3.0(PPS)协议的双口输出 SOC IC，为车载充电器、快充适配器、智能排插提供完整的解决方案。

IP6538 支持双 USB Type-C，USB Type-C 和 USB A，或者双 USB A 输出，集成双口自动插拔检测功能，单独使用任意一口都可支持快充输出，当双口同时使用时，双口都输出 5V，总功率 5W/4.8A。

IP6538 内置功率 MOS，输入电压范围是 8.2V 到 32V，输出电压范围是 3V 到 20V，最大能提供 45W 的输出功率，能够根据识别到的快充协议自动调整输出电压和电流。IP6538 输出 5V/3A，板端转换效率高至 96.5%。

IP6538 的输出具有 CV/CC 特性，当输出电流小于设定值，输出 CV 模式，输出电压恒定；当输出电流大于设定值，输出 CC 模式，输出电压降低。

IP6538 的输出电压带有线补功能，输出电流增大后会相应提高输出电压，用以补偿连接线阻抗引起的电压下降。

IP6538 具有软启动功能，可以防止启动时的冲击电流影响输入电源的稳定。

IP6538 有多种保护功能，具有输入过压、欠压保护，输出过流、过压、欠压、短路保护等功能

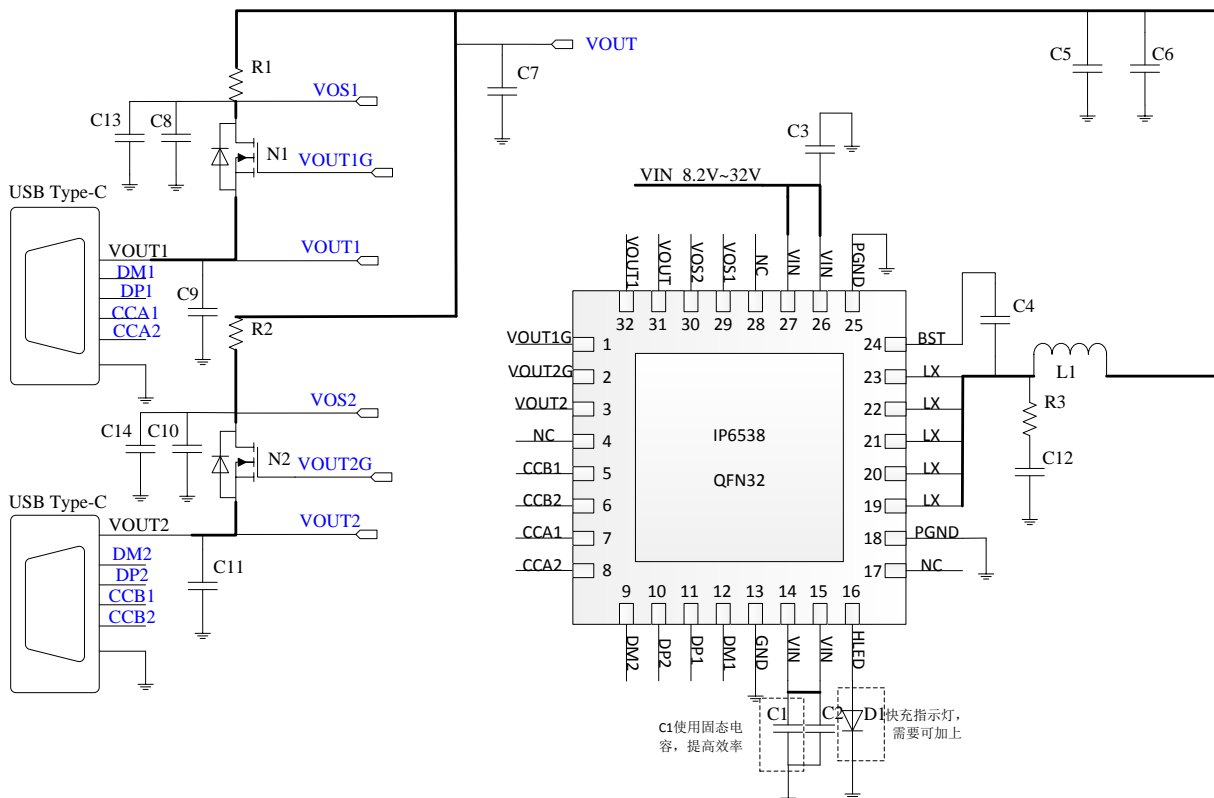
IP6538 采用 5*5mm QFN32 封装。

4 IP6538 型号说明

| IP6538-CC | VOUT1 | USB Type-C | PDO | 5V/3A | 9V/3A | 12V/2.25A | 3.3V-5.9V/3A | 3.3V-11V/3A |
|--------------------------|-------|------------|-------------------|---------|---------|-----------|--------------|-------------|
| | | | QC ⁽¹⁾ | 5V/3.6A | 9V/2.5A | 12V/2A | -- | |
| IP6538-AC ⁽²⁾ | VOUT2 | USB Type-C | PDO | 5V/3A | 9V/3A | 12V/2.25A | 3.3V-5.9V/3A | 3.3V-11V/3A |
| | | | QC ⁽¹⁾ | 5V/3.6A | 9V/2.5A | 12V/2A | -- | |
| IP6538-AA | VOUT1 | USBA | QC ⁽¹⁾ | 5V/3.6A | 9V/2.5A | 12V/2A | -- | |
| | | | QC ⁽¹⁾ | 5V/3.6A | 9V/2.5A | 12V/2A | -- | |

说明：

- (1) 表中 QC 指的是高压快充的输出功率。
- (2) 表中 USB Type-C 口的 PDO 支持定制。
- (3) IP6538_AC 的 VOUT1 接 USB A 座子，VOUT2 接 USB Type-C 座子。
- (4) IP6538_AA 和 IP6538_AC 的 A 口支持 SCP 和 VOOC 快充协议。
- (5) IP6538_AC 和 IP6538_CC 的 C 口输出 PD 协议时，OCP 参考 PDO；C 口输出非 PD 协议时，OCP 是 24W：5V/3.6A，9V/2.5A，12V/2A。
- (6) 定制料号：IP6538_AC_18W，USB Type-C 的 PDO 是 5V/3A、9V/2A、12V/1.5A，PPS 3.3V-5.9V/3A，3.3V-11V/1.6A。



5 引脚定义

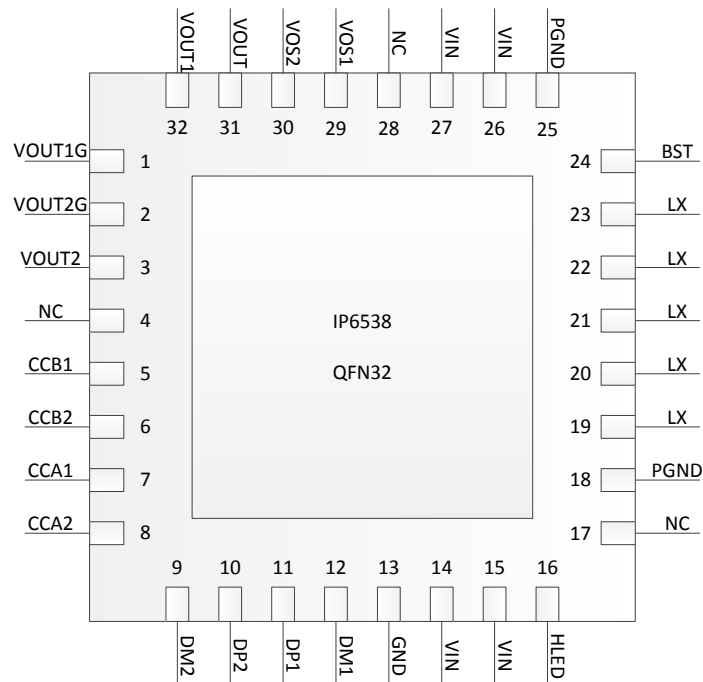


图 2 IP6538 引脚图

PIN 列表

| 引脚 | | 描述 |
|----------------|--------|--------------------------|
| 序号 | 名称 | |
| 1 | VOUT1G | VOUT1 输出端口外扩 NMOS 控制 pin |
| 2 | VOUT2G | VOUT2 输出端口外扩 NMOS 控制 pin |
| 3 | VOUT2 | VOUT2 输出端插入检测 pin |
| 4/17/28 | NC | 悬空 PIN, 不要连接任何地方 |
| 5 | CCB1 | B 组检测引脚 CC1 |
| 6 | CCB2 | B 组检测引脚 CC2 |
| 7 | CCA1 | A 组检测引脚 CC1 |
| 8 | CCA2 | A 组检测引脚 CC2 |
| 9 | DM2 | VOUT2 快充识别信号 DM |
| 10 | DP2 | VOUT2 快充识别信号 DP |
| 11 | DP1 | VOUT1 快充识别信号 DP |
| 12 | DM1 | VOUT1 快充识别信号 DM |
| 13 | GND | 地引脚 |
| 14/15/26/27 | VIN | 输入 PIN |
| 16 | HLED | 快充模式状态指示 |
| 18/25 | PGND | 功率地引脚 |
| 19/20/21/22/23 | LX | DCDC 开关节点, 连接电感 |
| 24 | BST | 自举电容连接点 |
| 29 | VOS1 | VOUT1 输出电流检测负端 |

| | | |
|----|-------|----------------------|
| 30 | VOS2 | VOUT2 输出电流检测负端 |
| 31 | VOUT | VOUT1/VOUT2 输出电流检测正端 |
| 32 | VOUT1 | VOUT1 输出端插入检测 pin |
| 33 | EPAD | 地引脚 |

6 极限参数

| 参数 | 符号 | 值 | 单位 |
|---------------|-----------------|---------------------|------|
| 输入电压范围 | V_{IN} | -0.3 ~ 40 | V |
| LX 电压范围 | V_{LX} | -0.3 ~ $V_{IN}+0.3$ | V |
| DM/DP/CC 电压范围 | $V_{DM/DP/CCA}$ | -0.3 ~ 30 | V |
| 结温范围 | T_J | -40 ~ 150 | °C |
| 存储温度范围 | T_{stg} | -60 ~ 150 | °C |
| 热阻 (结温到环境) | θ_{JA} | 40 | °C/W |
| 人体模型 (HBM) | ESD | 4 | KV |

*高于绝对最大额定值部分所列数值的应力有可能对器件造成永久性的损害，在任何绝对最大额定值条件下暴露的时间过长都有可能影响器件的可靠性和使用寿命

7 推荐工作条件

| 参数 | 符号 | 最小值 | 典型值 | 最大值 | 单位 |
|------|----------|-----|-------|-----|----|
| 输入电压 | V_{IN} | 8.2 | 12/24 | 32 | V |

*超出这些工作条件，器件工作特性不能保证。

8 电气特性

除特别说明，IP6538_AC, TA=25℃, L=10uH, VIN=12V, VOUT=5V

| 参数 | 符号 | 测试条件 | 最小值 | 典型值 | 最大值 | 单位 |
|--------------------|------------------|--|------|------|------|-----|
| 输入系统 | | | | | | |
| 输入电压 | V_{IN} | | 8.2 | 12 | 32 | V |
| 输入欠压阈值 | V_{IN-UV} | 上升电压 | 8.1 | 8.2 | 8.3 | V |
| | | 下降电压 | 7.8 | 7.9 | 8 | V |
| 输入过压阈值 | V_{IN-OV} | 上升电压 | 32.7 | 32.8 | 33 | V |
| | | 下降电压 | 32.3 | 32.5 | 32.6 | V |
| 输入静态电流 | I_Q | VIN=24V, VOUT=5V/0A | -- | 3 | -- | mA |
| 功率开关系统 | | | | | | |
| 上管导通电阻 | $R_{DS(ON)}$ | | -- | 9 | -- | mΩ |
| 下管导通电阻 | $R_{DS(ON)}$ | | -- | 8 | -- | mΩ |
| 开关频率 | F_S | | -- | 150 | -- | KHz |
| 最大占空比 | D_{MAX} | VIN=12V | -- | 97 | -- | % |
| 输出系统 | | | | | | |
| 输出电压 | V_{OUT} | | 3 | 5 | 20 | V |
| 输出电压纹波 | ΔV_{OUT} | VIN=12V, VOUT=5V/3A COUT 为 220uF+22uF | 80 | 85 | 90 | mV |
| | | VIN=12V, VOUT=9V/3A COUT 为 220uF+22uF | 65 | 70 | 80 | mV |
| | | VIN=24V, VOUT=12V/2.25A COUT 为 220uF+22uF | 115 | 125 | 150 | mV |
| 软启动时间 | T_{SS} | VIN=12V, VOUT=5V | -- | 4 | -- | ms |
| 输出线补电压 | V_{COMP} | VIN=12V, VOUT=5V, IOU=1A | -- | 50 | -- | mV |
| 单口输出 CC 模式 最大电流 | I_{OUT} | VIN=12V, VOUT≤4V | -- | 3.6 | -- | A |
| | | VIN=12V, 4V<VOUT≤5V | -- | 3.6 | -- | A |
| | | VIN=12V, 7V<VOUT≤9V | -- | 3 | -- | A |
| | | VIN=24V, 9V<VOUT≤12V | -- | 2.25 | -- | A |
| 输出打嗝重启电压 | V_{OUT} | 输出进入 CC 模式后, 输出打嗝重启电压 (VOUT 设定电压大于等于 5V) | -- | 3.2 | -- | V |

| | | | | | | |
|-------------|-----------------------|--|----|-----|----|----|
| | | 输出进入 CC 模式后，输出打嗝重启电压 (VOUT 设定电压小于 5V) | -- | 2.7 | -- | V |
| 空载输出电压 | V _{out1} | VIN=12V, IP6538_AC 无设备连接时 | -- | 5 | -- | V |
| | V _{out2} | | -- | 0 | -- | V |
| DPDM 过压保护电压 | V _{OVP_DPDM} | VIN=12V, VOUT=5V | -- | 4.8 | -- | V |
| CC 过压保护电压 | V _{OVP_CC} | VIN=12V, VOUT=5V | -- | 6.5 | -- | V |
| 热关断温度 | T _{OTP} | 上升温度 | -- | 150 | -- | °C |
| 热关断温度迟滞 | ΔT _{OTP} | | -- | 35 | -- | °C |

9 功能描述

同步开关降压转换器

IP6538 集成一个同步开关降压转换器,输入电压范围是 8.2V~32V,输出电压范围是 3V~20V,双口最大输出电流 4.8A。

IP6538 内置有功率开关管,工作时的开关频率是 150KHz。

在 $V_{IN}=12V$, $V_{OUT}=5V/3A$ 时,板端转换效率为 96.5%; 在 $V_{IN}=24V$, $V_{OUT}=5V/3A$ 时,板端转换效率为 95.3%。

在 $V_{IN}=12V$, $V_{OUT}=5V/4.8A$ 时,板端转换效率为 95.3%; 在 $V_{IN}=24V$, $V_{OUT}=5V/4.8A$ 时,板端转换效率为 94.1%。

IP6538 根据识别到的快充协议,自动调整输出电压和电流。

IP6538 具有软启动功能,防止在启动时的冲击电流过大引起故障。

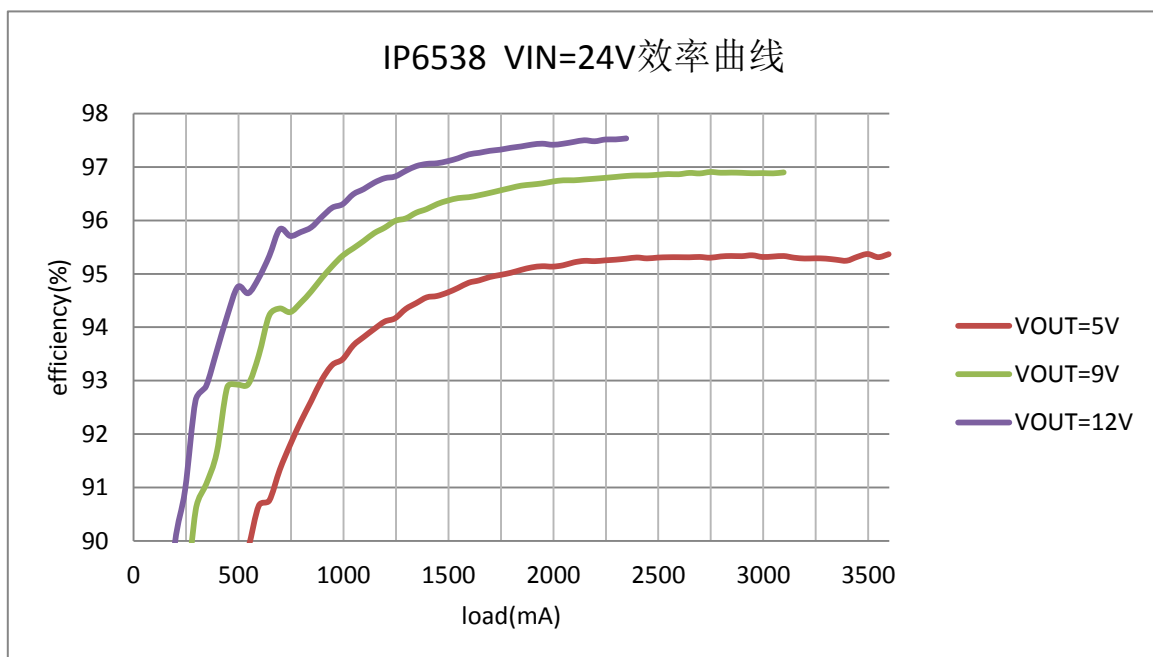


图 3 IP6538 VIN=24V 时 VOUT 效率曲线

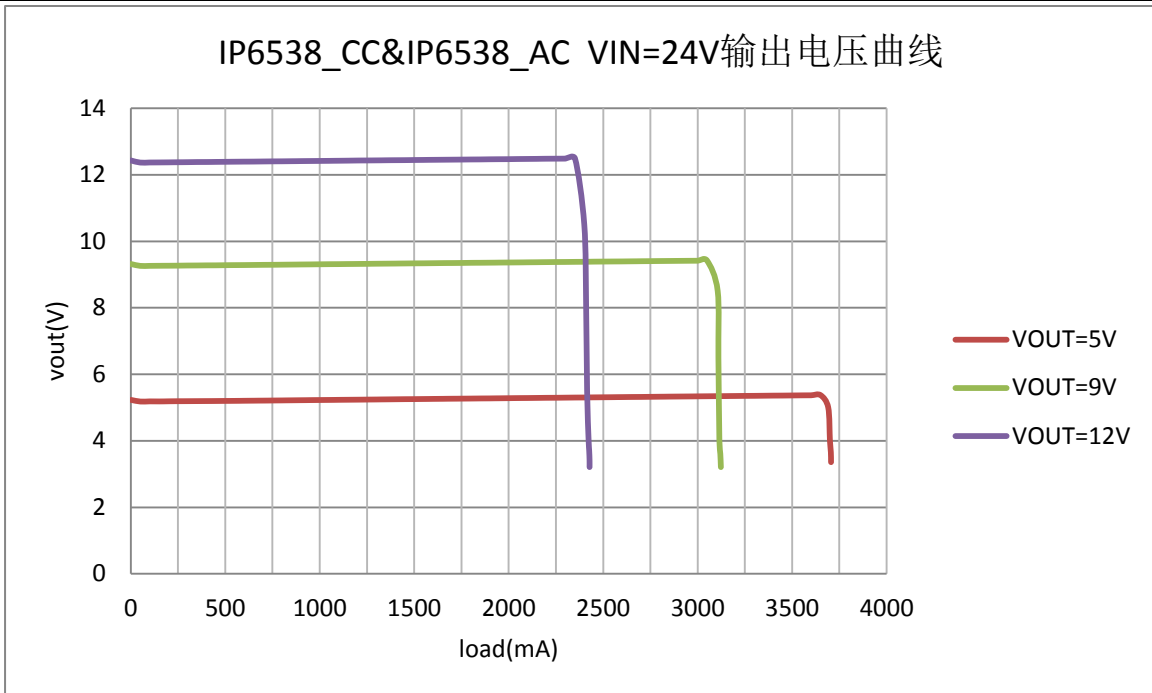


图 4 IP6538_CC 和 IP6538_AC VIN=24V 时，PD 输出 Vout-lout 曲线

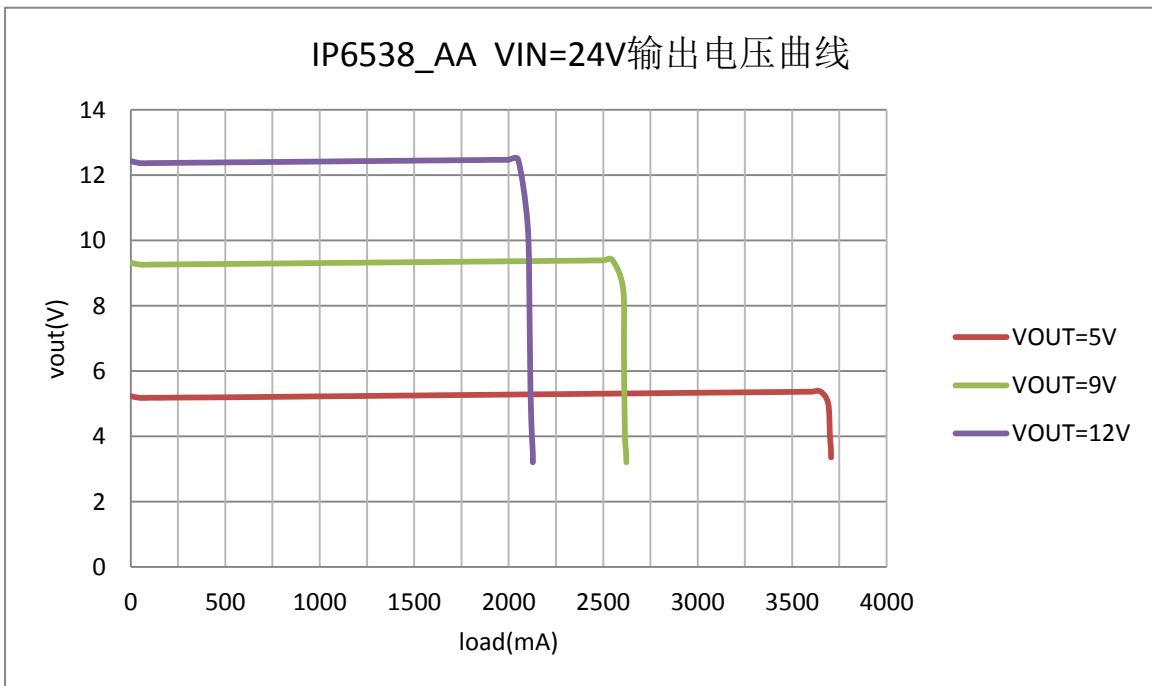


图 5 IP6538_AA VIN=24V 时 Vout-lout 曲线

输出电压线补功能

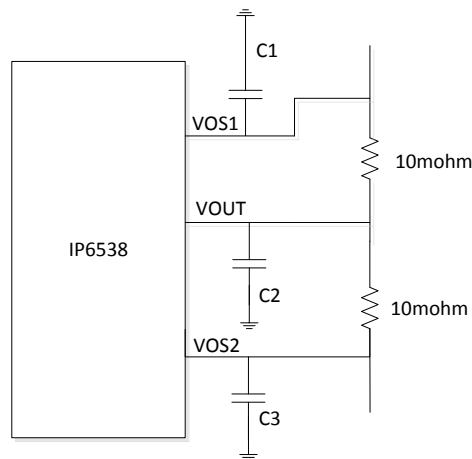
IP6538的输出电压有线补功能：输出电流每增大1A，输出电压就会提高50mV。

输出 CC/CV 特性

IP6538 的输出具有 CV/CC 特性：当输出电流小于设定值，输出 CV 模式，输出电压恒定；当输出电流大于设定限流值时，输出 CC 模式，输出电压逐渐降低；当 VOUT 设定电压大于等于 5V 时，输出电压低于 3.2V，输出关断，间隔 2s 后打嗝重启；当 VOUT 设定电压小于 5V 时，输出电压低于 2.7V，输出关断，间隔 2s 后打嗝重启。

输出 CC 电流设定

IP6538 可以通过调节 VOUT 和 VOS1 上的 10mohm 电流检测电阻来调节 VOUT1 输出限流大小，通过调节 VOUT 和 VOS2 上的 10mohm 电流检测电阻来调节 VOUT2 输出限流大小，如下图所示。通过检测 VOUT 和 VOS 之间的电压差，来判断当前负载电流是否到设定电流大小。



对于 IP6538_CC 和 IP6538_AC，C 口不同输出电压对应不同的限流大小如下表所示。

| Vout(v)电压 | 5V | 9V | 12V |
|------------|------|------|--------|
| Iout1(A)限流 | 3.6A | 3A | 2.25A |
| VOUT-VOS1 | 36mV | 30mV | 22.5mV |

当改变 10mohm 的电流检测电阻后，对应的 VOUT1 和 VOUT2 限流大小也会改变。

在 PCB layout 时，要特别注意 VOS1/VOS2 和 VOUT 的走线，需要从 10mohm 电阻两端直接引出，防止引入 PCB 走线阻抗，从而引起 IC 限流偏差。

对于 10mohm 电阻的选择也要考虑电阻的精度，需要选用温度系数好（100ppm）、1%精度的合金电阻。

保护功能

IP6538 会检测 VIN 电压，如果 VIN 电压低于 7.9V，IP6538 进入 standby，关断输出。

IP6538 具有输入过压保护功能：当 VIN 上升超过 32.8V，IP6538 检测到输入过压，关断输出；当 VIN 再次下降到 32.5V，IP6538 才认为输入正常，打开输出。

IP6538 具有输出欠压保护功能：VOUT 设定电压大于等于 5V 时，当 VOUT 输出降低到 3.2V，IP6538 检测到输出欠压，关闭输出，过 2s 后打嗝重启；VOUT 设定电压低于 5V 时，当 VOUT 输出降低到 2.7V，关闭输出，过 2s 后打嗝重启。

IP6538 具有短路保护功能，启动 4ms 后，VOUT 电压如低于 3.2V，则 IP6538 认为输出有短路，关闭输出，过 2s 后打嗝重启。

IP6538 具有 DP/DM/CC 过压保护功能，当 DP1/DM1/DP2/DM2 大于 4.8V，或者 CCA1/CCA2/CCB1/CCB2 大于 6.5V，IP6538 检测到相关信号 pin 过压，会关闭输出，过 2s 后打嗝重启。

IP6538 具有过温保护功能：当 IP6538 检测到芯片温度达到 150℃，会关闭输出；当温度下降到 115℃，IP6538 才认为温度恢复正常，重新打开输出。

IP6538 在结温较高时，输出电压和电流自动调整，以保持结温恒定。

双口快充输出

IP6538 支持两个 USB 口输出，可使用双 USB Type-C 口、双 USB A 口或者 USB A 和 USB Type-C，双口输出时，单独使用其中任意一个 USB 口，都可以快充输出，双口同时使用时，双口都输出 5V。

IP6538_AC 和 IP6538_CC 的 PD 输出功率 5V/3.6A，9V/3A，12V/2.25A。

IP6538_AA 单口输出功率 5V/3.6A，9V/2.5A，12V/2A。

当双口同时使用时，IP6538 单口输出最大 5V/3.6A，双口总功率 5V/4.8A，双路单独限流。

IP6538 集成双口自动插拔检测功能，可检测任意一口的手机插入和拔出状态，自动控制 USB 口的开启和关闭。

输出快充协议

IP6538 支持多种输出快充协议：

- ◇ 支持 PD2.0/PD3.0(PPS)输出协议
- ◇ 支持苹果、三星和 BC1.2 协议
- ◇ 支持高通 QC2.0 和 QC3.0
- ◇ 支持 MTK PE+1.1 和 PE+2.0
- ◇ 支持华为快充协议 FCP
- ◇ 支持华为快充协议 SCP

- ◇ 支持三星快充协议 AFC
- ◇ 支持展讯快充协议 SFCP

Type-C 接口和 USB PD 协议

IP6538_CC 支持双路 Type-C 输出和 USB PD2.0/PD3.0(PPS)协议，USB PD 协议对外输出 27W；广播包：5V/3A、9V/3A、12V/2.25A，PPS 3.3V-5.9V/3A，3.3V-11V/3A。

IP6538_AC 支持单路 Type-C 输出和 USB PD2.0/PD3.0(PPS)协议，USB PD 协议对外输出 27W；广播包：5V/3A、9V/3A、12V/2.25A，PPS 3.3V-5.9V/3A，3.3V-11V/3A。

IP6538_AA 不支持 Type-C 输出和 USB PD2.0/PD3.0(PPS)协议。

IP6538 的 Type-C 可以通过 DP/DM 和 CC1/CC2 自动识别接入设备支持的快充协议，自动调整输出电压和电流。

10 典型应用原理图

IP6538 外围只需要电感、电容、电阻，NMOS 即可实现完整功能的车充方案

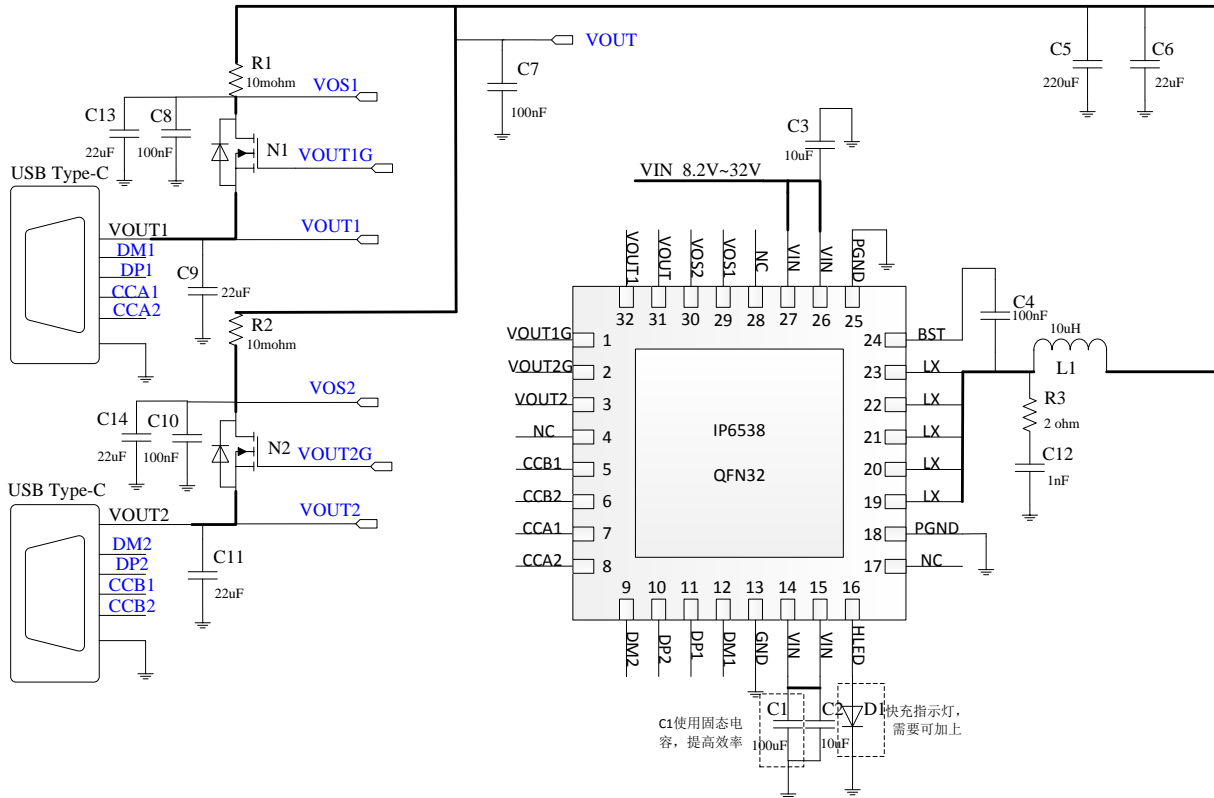


图 6 IP6538_CC 双 USB Type-C 口快充输出应用原理图

Layout 说明:

1. VIN 的陶瓷电容 C2 和 C3 靠近器件的 PIN 脚放置;
2. C7、C8 和 C10 靠近器件的 PIN 脚放置;

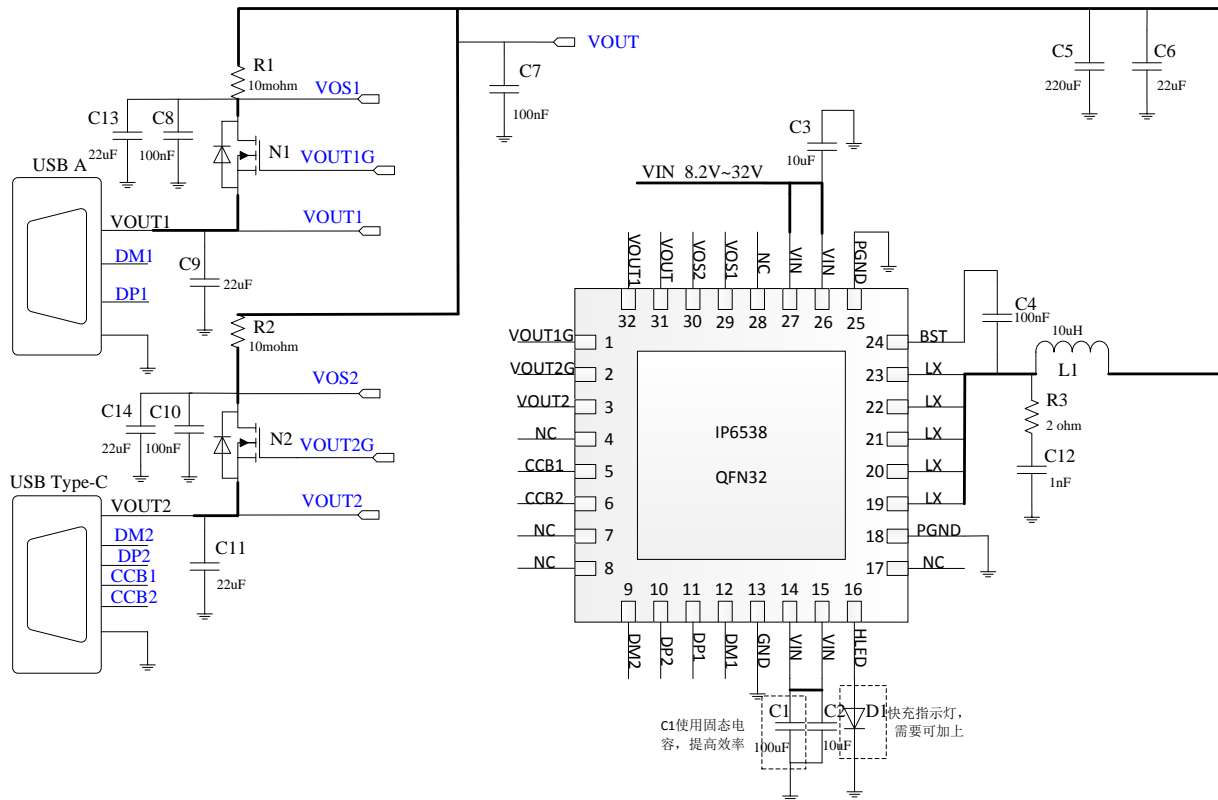


图 7 IP6538_AC USB A 和 USB Type-C 双口快充输出应用原理图

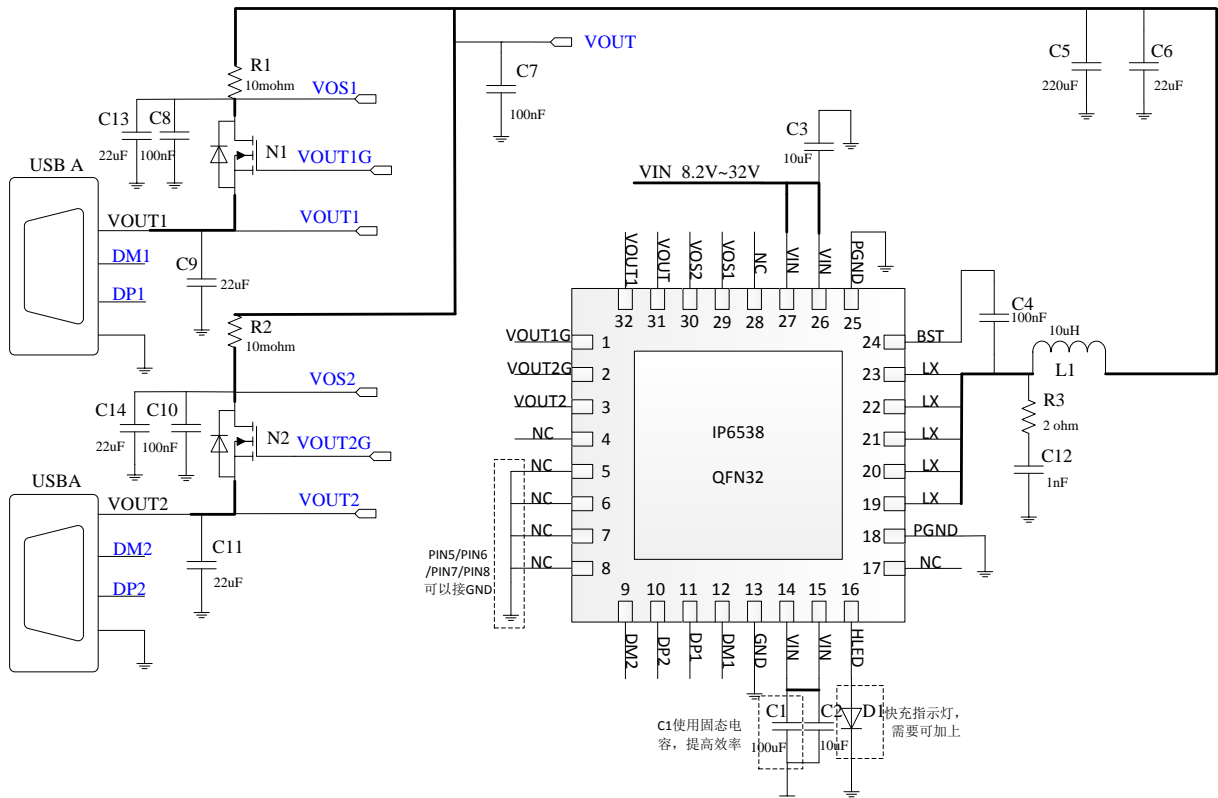


图 8 IP6538_AA 双 USB A 口快充输出应用原理图

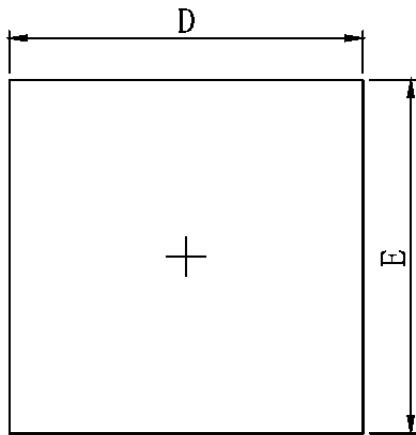
11 BOM 表

| 序号 | 元件名称 | 型号&规格 | 单位 | 用量 | 位置 | 备注 |
|----|-----------------------|--|-----|----|-------------------|---------------------------|
| 1 | IC | IP6538 | PCS | 1 | | |
| 2 | TC-220M-4.5A-CS137125 | 10uH+/-20%, 电流 5A DCR<12mohm | PCS | 1 | L1 | 3L Electronic |
| 3 | 贴片电容 | 0603 0.1uF 10% | PCS | 3 | C7、C8、C10 | 耐压值大于 25V |
| 4 | 贴片电容 | 0603 0.1uF 10% | PCS | 1 | C4 | 耐压值大于 10V |
| 5 | 贴片电容 | 0805 22uF 10% | PCS | 5 | C6、C9、C11、C13、C14 | 耐压值大于 25V |
| 6 | 贴片 LED | 0603 | PCS | 1 | D1 | |
| 7 | 电解电容 | 100uF/35V | PCS | 1 | C1 | 耐压值大于 35V 使用固态电容可以提高效率 |
| 8 | 电解电容 | 220uF/25V | PCS | 1 | C5 | 耐压值大于 25V |
| 9 | 贴片电容 | 0603 10uF 10% | PCS | 2 | C2、C3 | 耐压值大于 35V |
| 10 | 贴片电阻 | 0603 2R 5% | PCS | 1 | R3 | |
| 11 | 贴片电容 | 0603 1nF、50V 10% | PCS | 1 | C12 | |
| 12 | 贴片电阻 | 1206 10mohm 1% 精度 温度系数小于 100ppm | PCS | 2 | R1、R2 | 电流检测电阻 |
| 13 | NMOS | Rds(on)<20m ohm I _s >=5A | PCS | 2 | N1、N2 | |

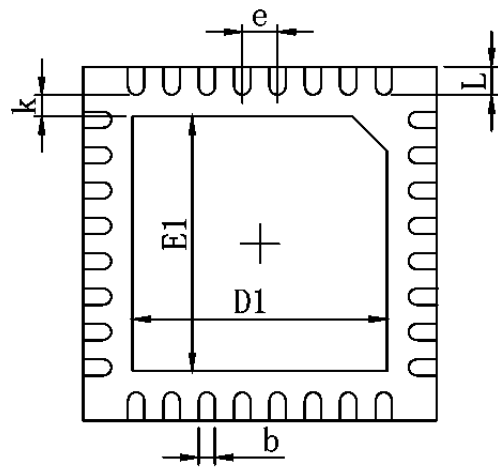
12 IP 系列车充 IC 型号选择表

| IC 型号 | 放电 电流 | 双 路 | 支持的协议 | | | | | | | | | | 封装 | | |
|-------------|----------|--------|-------|-------|-------|-----|-----|-----|-----------|------|-------|----------------|----|--------|---------|
| | | | DCP | QC2.0 | QC3.0 | FCP | SCP | AFC | MTK PE | SFCP | PD2.0 | PD3.0 (PPS) | 规格 | 兼 容 | |
| IP6502 | 2.4A | - | √ | - | - | - | - | - | - | - | - | - | - | SOP8 | PIN2PIN |
| IP6503 | 3.1A | - | √ | - | - | - | - | - | - | - | - | - | - | ESOP8 | |
| IP6503_2A4 | 2.4A | - | √ | - | - | - | - | - | - | - | - | - | - | ESOP8 | |
| IP6503S | 3.1A | - | √ | - | - | - | - | - | - | - | - | - | - | ESOP8 | PIN2PIN |
| IP6503S_2A4 | 2.4A | - | √ | - | - | - | - | - | - | - | - | - | - | ESOP8 | |
| IP6523S_N | 3.4A | - | √ | - | - | - | - | - | - | - | - | - | - | ESOP8 | |
| IP6505 | 24W | - | √ | √ | √ | √ | √ | √ | √ | √ | √ | - | - | ESOP8 | |
| IP6505T | 24W | - | √ | √ | √ | √ | √ | √ | √ | √ | √ | - | - | ESOP8 | PIN2PIN |
| IP6525T_N | 18W | - | √ | √ | √ | √ | - | √ | - | - | - | - | - | ESOP8 | |
| IP6510 | 18W | - | √ | √ | √ | √ | - | √ | - | - | - | √ | - | ESOP8 | |
| IP6518C | 36W | - | √ | √ | √ | √ | √ | √ | √ | √ | √ | √ | - | QFN24 | PIN2PIN |
| IP6518 | 45W | - | √ | √ | √ | √ | √ | √ | √ | √ | √ | √ | - | QFN24 | |
| IP6515 | 4.8A | √ | √ | - | - | - | - | - | - | - | - | - | - | QFN32 | |
| IP6538_CC | 27W | √ | √ | √ | √ | √ | √ | - | √ | √ | - | √ | √ | QFN32 | PIN2PIN |
| IP6538_AC | 27W | √ | √ | √ | √ | √ | √ | √ | √ | √ | - | √ | √ | QFN32 | |
| IP6538_AA | 24W | √ | √ | √ | √ | √ | √ | √ | √ | √ | - | - | - | QFN32 | |
| IP6527_A | 24W | - | √ | √ | √ | √ | √ | √ | √ | √ | - | - | - | QFN32 | PIN2PIN |
| IP6527_C | 27W | - | √ | √ | √ | √ | √ | - | √ | √ | - | √ | - | QFN32 | |

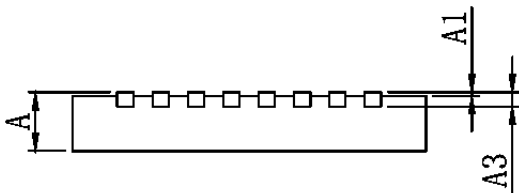
13 封装信息



TOP VIEW



BOTTOM VIEW



SIDE VIEW

| Symbol | Dimensions In Millimeters | | Dimensions In Inches | |
|--------|---------------------------|-------|----------------------|-------|
| | Min. | Max. | Min. | Max. |
| A | 0.700 | 0.800 | 0.028 | 0.031 |
| A1 | 0.000 | 0.050 | 0.000 | 0.002 |
| A3 | 0.203REF. | | 0.008REF. | |
| D | 4.924 | 5.076 | 0.194 | 0.200 |
| E | 4.924 | 5.076 | 0.194 | 0.200 |
| D1 | 3.300 | 3.500 | 0.130 | 0.138 |
| E1 | 3.300 | 3.500 | 0.130 | 0.138 |
| k | 0.200MIN. | | 0.008MIN. | |
| b | 0.200 | 0.300 | 0.008 | 0.012 |
| e | 0.500TYP. | | 0.020TYP. | |
| L | 0.324 | 0.476 | 0.013 | 0.019 |

责任及版权申明

英集芯科技有限公司有权根据所提供的产品和服务进行更正、修改、增强、改进或其它更改，客户在下订单前应获取最新的相关信息，并验证这些信息是否完整且是最新的。所有产品的销售都遵循在订单确认时所提供的销售条款与条件。

英集芯科技有限公司对应用帮助或客户产品设计不承担任何义务。客户应对其使用英集芯的产品和应用自行负责。为尽量减小与客户产品和应用相关的风险，客户应提供充分的设计与操作安全验证。

客户认可并同意，尽管任何应用相关信息或支持仍可能由英集芯提供，但他们将独力负责满足与其产品及在其应用中使用英集芯产品相关的所有法律、法规和安全相关要求。客户声明并同意，他们具备制定与实施安全措施所需的全部专业技术和知识，可预见故障的危险后果、监测故障及其后果、降低有可能造成人身伤害的故障的发生机率并采取适当的补救措施。客户将全额赔偿因在此类关键应用中使用任何英集芯产品而对英集芯及其代理造成的任何损失。

对于英集芯的产品手册或数据表，仅在没有对内容进行任何篡改且带有相关授权、条件、限制和声明的情况下才允许进行复制。英集芯对此类篡改过的文件不承担任何责任或义务。复制第三方的信息可能需要服从额外的限制条件。

英集芯会不定期更新本文档内容，产品实际参数可能因型号或者其他事项不同有所差异，本文档不作为任何明示或暗示的担保或授权

在转售英集芯产品时，如果对该产品参数的陈述与英集芯标明的参数相比存在差异或虚假成分，则会失去相关英集芯产品的所有明示或暗示授权，且这是不正当的、欺诈性商业行为。英集芯对任何此类虚假陈述均不承担任何责任或义务。

X-ON Electronics

Largest Supplier of Electrical and Electronic Components

Click to view similar products for [Switching Controllers](#) category:

Click to view products by [INJOINIC](#) manufacturer:

Other Similar products are found below :

[LV5065VB-TLM-H](#) [LV5066V-TLM-H](#) [LV5725JAZ-AH](#) [633888R](#) [MP2908AGF](#) [AZ7500EP-E1](#) [NCP1012AP133G](#) [NCP1217P133G](#)
[NCP1218AD65R2G](#) [NCP1234AD100R2G](#) [NCP1244BD065R2G](#) [NCP1336ADR2G](#) [NCP1587GDR2G](#) [NCP6153MNTWG](#)
[NCP81005MNTWG](#) [NCP81101BMNTXG](#) [NCP81205MNTXG](#) [HV9123NG-G-M934](#) [IR35207MTRPBF](#) [ISL6367HIRZ](#) [CAT874-80ULGT3](#)
[SJ6522AG](#) [SJE6600](#) [TLE63893GV50XUMA1](#) [IR35215MTRPBF](#) [SG3845DM](#) [NCP1216P133G](#) [NCP1236DD65R2G](#) [NCP1247BD100R2G](#)
[NCP1250BP65G](#) [NCP4202MNR2G](#) [NCP4204MNTXG](#) [NCP6132AMNR2G](#) [NCP81141MNTXG](#) [NCP81142MNTXG](#) [NCP81172MNTXG](#)
[NCP81203MNTXG](#) [NCP81206MNTXG](#) [NX2155HCUPTR](#) [UC3845ADM](#) [UBA2051C](#) [IR35201MTRPBF](#) [MAX8778ETJ+](#)
[MAX17500AAUB+T](#) [MAX17411GTM+T](#) [MAX16933ATIR/V+](#) [NCP1010AP130G](#) [NCP1063AD100R2G](#) [NCP1216AP133G](#)
[NCP1217AP100G](#)