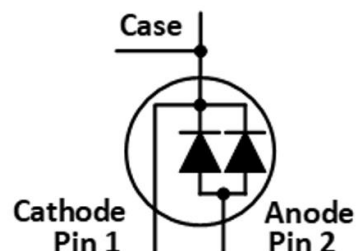


IV1D12030U2 – 1200V 30A 碳化硅肖特基二极管

特性

- 最大结温为 175°C
- 高浪涌电流容量
- 零反向恢复电流
- 零正向恢复电压
- 高频工作
- 开关特性不受温度影响
- 正向导通电压 V_F 为正温度系数

封装外形



应用

- 太阳能升压器
- 逆变器续流反并联二极管
- 维也纳三相 PFC 整流变换器
- EV 充电桩
- 开关电源

Part Number	Package
IV1D12030U2	TO247-2

最大额定值 (Tc=25°C 除非特别说明)

符号	参数	值	单位
V_{RRM}	反向重复峰值电压	1200	V
V_{DC}	直流反向峰值电压	1200	V
I_F	正向持续直流电流 @Tc=25°C	69	A
	正向持续直流电流 @Tc=141°C	30	A
I_{FSM}	正向不重复浪涌峰值电流	224	A
	正弦半波@Tc=25°C tp=10ms		
P_{tot}	耗散功率@ Tc=25°C	288	W
	耗散功率@ Tc=150°C	48	
$\int i^2 dt$	I^2t 值 @Tc=25°C tp=10ms	250	A ² S
Tstg	存储温度范围	-55 to 175	°C
Tj	工作结温范围	-55 to 175	°C

超过表中的最大额定值应力可能损坏设备。如果超出表中的限制，则设备的功能特性无法确定，可能发生损坏，并且可能影响可靠性。

电气特性

符号	参数	典型值	最大值	单位	测试条件	备注
V _F	正向电压	1.56	1.8	V	I _F = 30 A T _J = 25°C	图 1
		2.25	3.0		I _F = 30 A T _J = 175°C	
I _R	反向电流	15	160	μA	V _R = 1200 V T _J = 25°C	图 2
		65	600		V _R = 1200 V T _J = 175°C	
C	总电容	1790		pF	V _R = 1 V, T _J = 25°C, f = 1 MHz	图 3
		168			V _R = 400 V, T _J = 25°C, f = 1 MHz	
		117			V _R = 800 V, T _J = 25°C, f = 1 MHz	
Q _c	总存储电荷	177		nC	V _R = 800 V, T _J = 25°C, Q _c = ∫ ₀ ^{V_R} C(V)dV	图 4

热阻特性

符号	参数	典型值	单位	备注
R _{th(j-c)}	结壳热阻	0.52	°C/W	图 7

典型特性

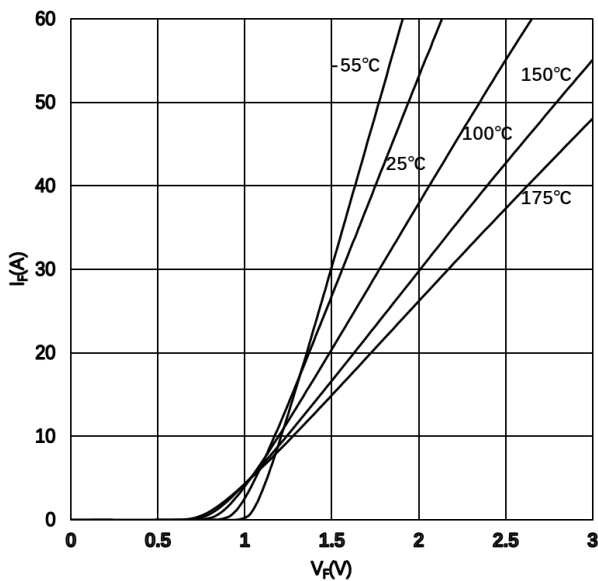


图 1 典型正向特性曲线

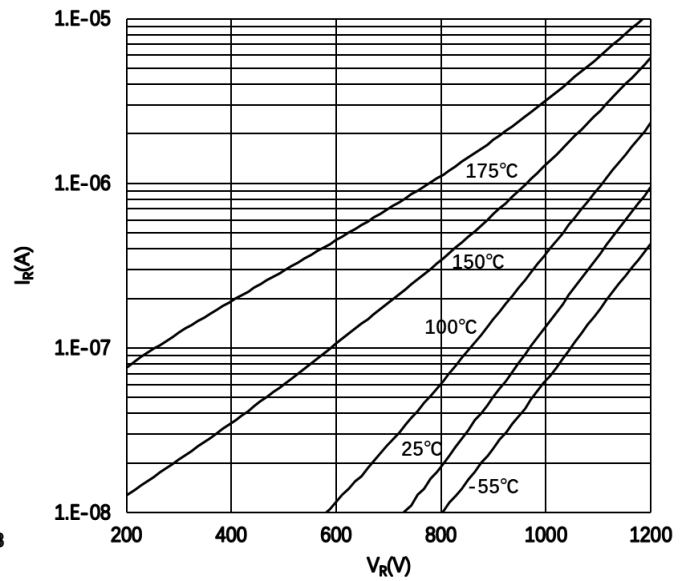


图 2 典型反向特性曲线

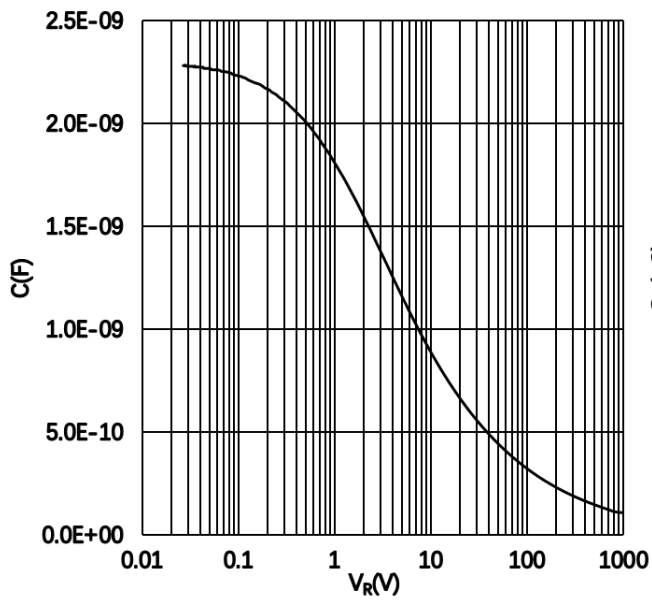


图 3 典型电容与反向电压曲线

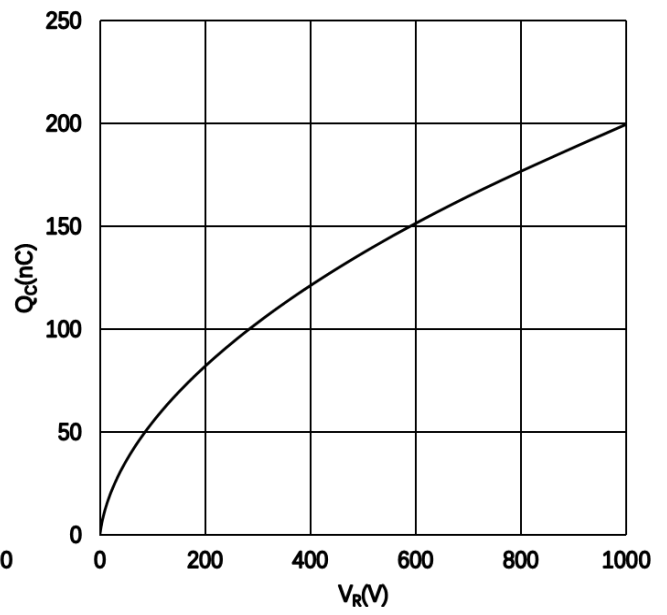


图 4 典型存储电荷与反向电压曲线

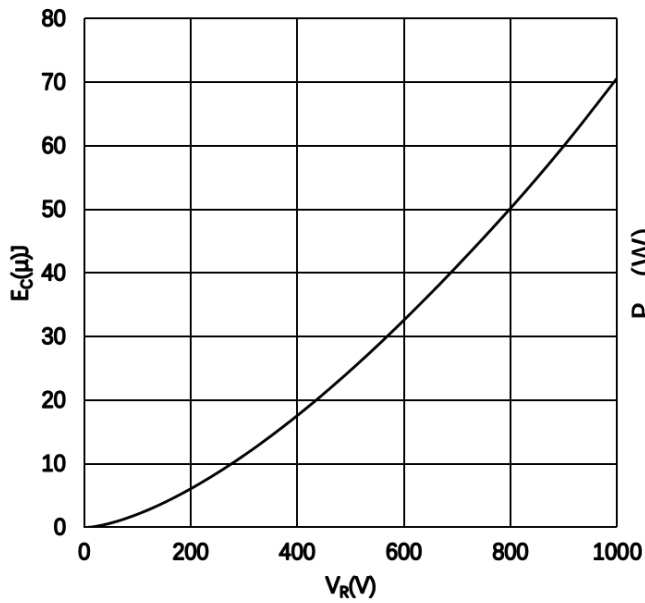


图 5 典型电容能量与反向电压曲线

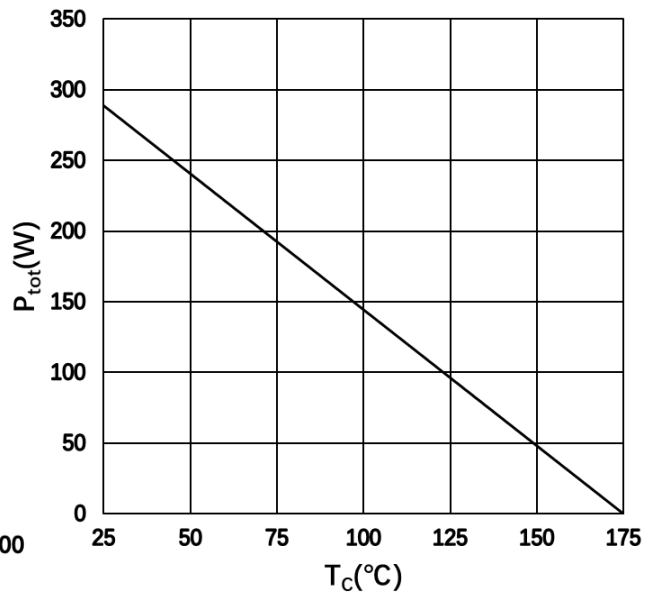


图 6 典型功率降额曲线

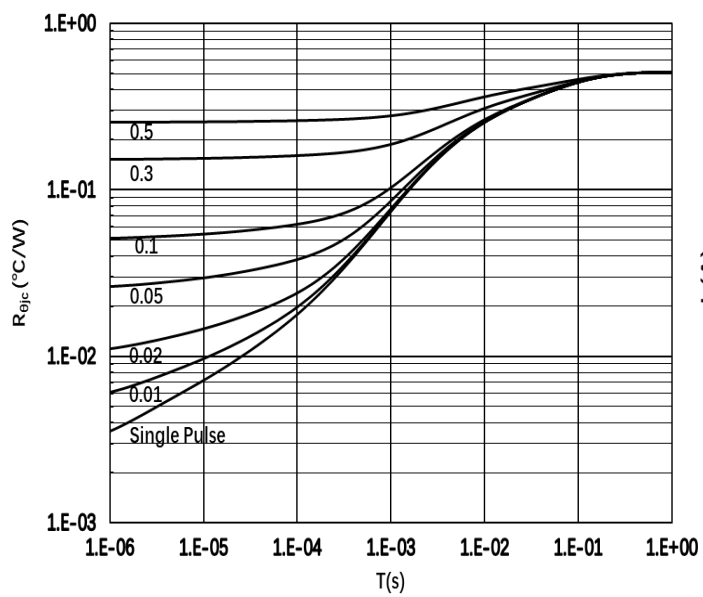


图 7 瞬态热阻抗

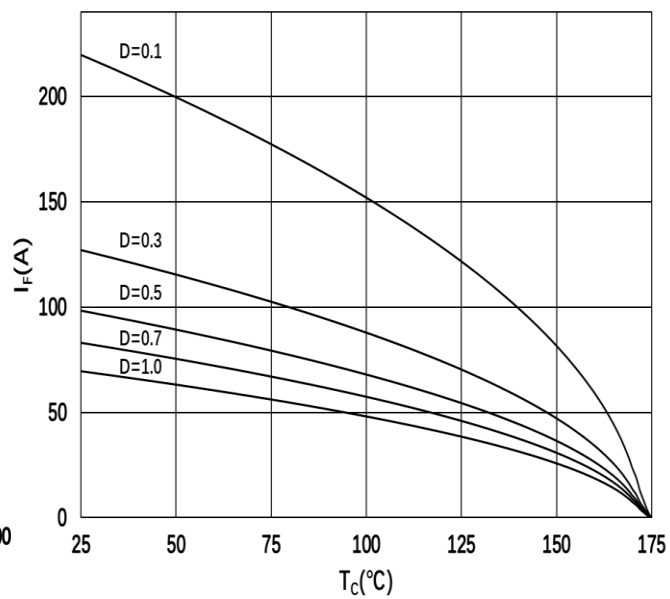
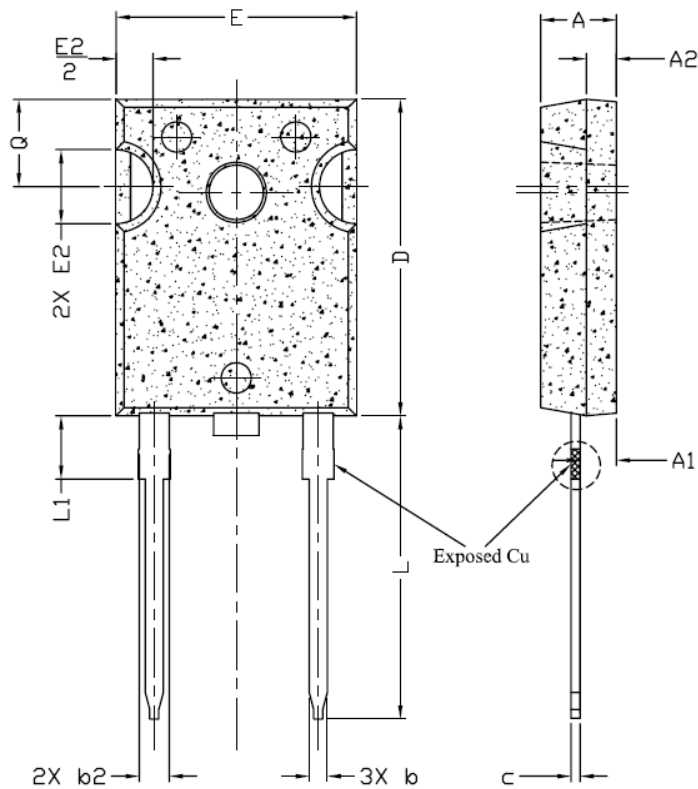
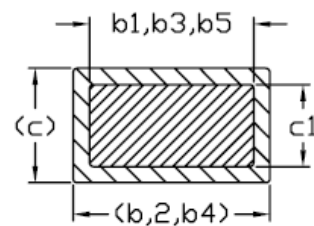
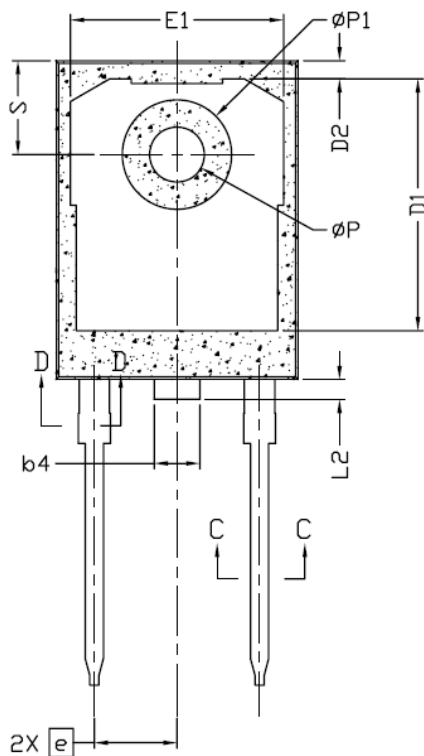


图 8 不同负载下的电流曲线

封装尺寸



SYMBOL	DIMENSIONS			NOTES
	MIN.	NOM.	MAX.	
A	4.83	5.02	5.21	
A1	2.29	2.41	2.55	
A2	1.50	2.00	2.49	
b	1.12	1.20	1.33	
b1	1.12	1.20	1.28	
b2	1.91	2.00	2.39	6
b3	1.91	2.00	2.34	
b4	2.87	3.00	3.22	6, 8
b5	2.87	3.00	3.18	
c	0.55	0.60	0.69	6
c1	0.55	0.60	0.65	
D	20.80	20.95	21.10	4
D1	16.25	16.55	17.65	5
D2	0.51	1.19	1.35	
E	15.75	15.94	16.13	4
E1	13.46	14.02	14.16	5
E2	4.32	4.91	5.49	3
e	5.44BSC			
L	19.81	20.07	20.32	
L1	4.10	4.19	4.40	6
L2	1.00	1.30	1.50	
∅P	3.56	3.61	3.65	7
∅P1	6.90	7.09	7.15	
Q	5.39	5.79	6.20	
S	6.04	6.17	6.30	



Section C-C, D-D

注意:

1. 封装参考: JEDEC TO247, Variation AD
2. 所有的尺寸大小为 mm
3. 需要开槽, 槽口可以是圆形
4. 尺寸 D&E 不包括模具溢料

注意

欲了解更多的产品及公司信息，敬请联系 IVCT 公司办公人员或登录公司网站。

Copyright©2020 InventChip Technology Co., Ltd. All rights reserved.

相关链接

<http://www.inventchip.com.cn>



X-ON Electronics

Largest Supplier of Electrical and Electronic Components

Click to view similar products for [Schottky Diodes & Rectifiers](#) category:

Click to view products by [InventChip](#) manufacturer:

Other Similar products are found below :

[MA4E2039](#) [MMBD301M3T5G](#) [HFA35HB60C](#) [RB160M-50TR](#) [D83C](#) [BAS16E6433HTMA1](#) [BAS 3010S-02LRH](#) [E6327](#) [BAT 54-02LRH](#)
[E6327](#) [NRVBAF360T3G](#) [NSR05F40QNXT5G](#) [NTE555](#) [JANS1N6640](#) [SS3003CH-TL-E](#) [GA01SHT18](#) [CRS10I30A\(TE85L,QM](#)
[MBRA140TRPBF](#) [MBRB30H30CT-1G](#) [BAT 15-04R](#) [E6152](#) [JANTX1N5712-1](#) [DMJ3940-000](#) [SB007-03C-TB-E](#) [NRVBB20100CTT4G](#)
[NRVBM120LT1G](#) [NTSB30U100CT-1G](#) [CRG04\(T5L,TEMQ\)](#) [ACDBA1100LR-HF](#) [ACDBA1200-HF](#) [ACDBA240-HF](#) [ACDBA3100-HF](#)
[CDBQC0530L-HF](#) [ACDBA260LR-HF](#) [ACDBA1100-HF](#) [10BQ015-M3/5BT](#) [NRVBM120ET1G](#) [VSSB410S-M3/5BT](#) [1N5819T-G](#)
[PDS1040Q-13](#) [B160BQ-13-F](#) [SDM05U20CSP-7](#) [BAS 70-07](#) [E6433](#) [B140S1F-7](#) [HSM560Je3/TR13](#) [DDB2265-000](#) [ZHCS506QTA](#)
[HSM190Je3/TR13](#) [B330AF-13](#) [ACDBUC0230-HF](#) [SDM1U100S1F-7](#) [MBR10200CTF-G1](#) [CDLL5712](#)