



让电能计量跨行业应用变得简单

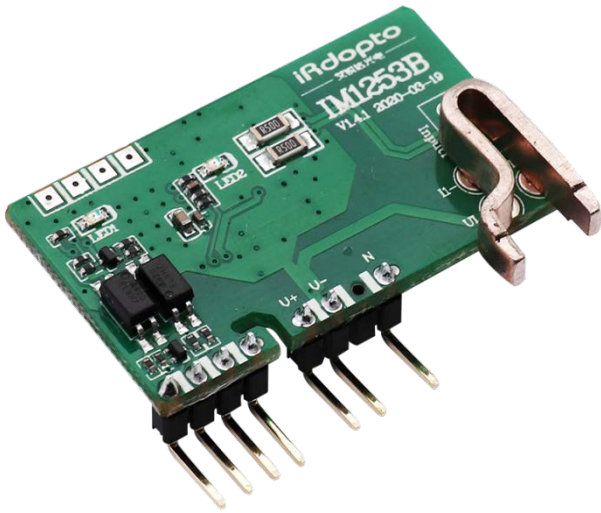
IM1253B 电能计量模块产品手册

PRODUCT MANUAL

V1.7



一、IM1253B 电能计量模块简介



IM1253B 单相交直流电能计量模块是深圳市艾锐达光电有限公司为了适应各类厂家对自己的产品用电情况进行监控研发而成；也是充电桩，路灯监控、机房、基站监控、节能改造、智能用电管理、动环、安防监控、设备能耗监测等诸多行业各类电力监控需求厂家的配套模块。该模块准确度优于国家 1 级标准；采用工业级专用电能计量 SOC 芯片；通过相应接口方便和其他单片机连接实现自动化数据采集及监控功能；

产品概述

- 采集单相交直流电参数，包括电压、电流、有功功率、功率因数（仅交流）、频率（仅交流）、电能、温度等多个电参量，信息全；
- 通信规约采用电力行业通用标准 DL/T 645-2007 以及标准 Modbus-RTU 规约（二选一），兼容性好，更方便通讯及开发；
- 电能数据掉电保护；
- 三防漆涂覆，无铅加工工艺。
- 电量存储空间大，电量存满后翻转重新开始计量；
- 产品已取得 RoHS 报告、计量院测试报告。
- 满足《JJG1148-2018 电动汽车交流充电桩计量检定规程》中相关计量要求。
- 满足《QZTT2301.4-2018 基站智能动环监控单元（FSU）技术要求第 4 部分：微站型》中相关计量要求。

应用场合

目前，公司 IM 系列交直流计量模块已经在交直流充电桩、智能家居、动环监控 FSU、智能安防、照明监控、智能园区、数字机房、能耗管理、电池监控等领域广泛应用，得到各行业标杆企业的采用和认可。

此模块可方便嵌入应用于路灯监控、智能家居、智能家电、节能改造、智能用电管理、安防监控、设备能耗监测等诸多行业，是迈入物联网时代的重要配套模块。

应用说明

- 请根据产品规格型号，参照图示正确接线。接线前要确保断开所有信号源，避免发生危险及损坏设备。检查确认接线无误后，再接通电源测试。
- 接通电源后，LD1 常亮，通讯时，LD1 红色指示灯在通讯数据传输时同步闪烁。
- 电流加载后，LD2（也叫脉冲指示灯）会根据电流大小闪烁，可用于第三方检测电能精度。
- 产品出厂时，均设置为默认配置：地址 1 号（645 协议默认地址为 111111111111）、波特率 4800bps、数据格式“n, 8, 1”、数据更新速率为 1000ms；可通过我们提供的 IM-S11 产品测试软件来更改设置产品参数及产品的一般性测试。

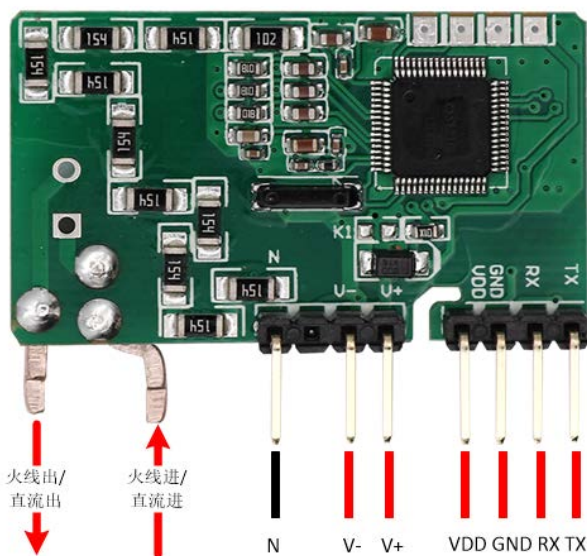
二、技术参数

测量参数			
型号	IM1253B AC 直入式	IM1253B DC 直入式	IM1253B AC 互感式
有功精度等级	1.0 级 ^{注1}	1.0 级 ^{注1}	1.0 级 ^{注1}
电压量程	1-380VAC ±0.5%F.S	1-500VDC ±0.5%F.S	1-380VAC ±0.5%F.S
电流量程	10mA-16A ±1.0%F.S	10mA-16A ±1.0%F.S	10mA-40A ±0.5%F.S
电流量程扩展	可扩展	可扩展外置 75mV 分流器	可扩展外置电流互感器
频率	AC45~65Hz	/	AC45~65Hz
温度	芯片温度		
最小功率变量	0.0001kW		
功率因数	可测量		
最小电能变量	0.001kWh		
二氧化碳排放	国家标准公式计算		
通讯功能			
接口类型	Uart 口 TTL 电平		
通讯规约	DL/T 645-2007 和 MODBUS-RTU 双规约		
数据格式	默认“n, 8, 1”（无校验、8 位数据位、1 位停止位）		
波特率	2400bps-19200bps，默认 4800bps		
数据刷新间隔	≥250ms		
指示灯	脉冲（红色 LED2）、电源/通讯（红色 LED1）		
性能指标			

典型功耗	≤10mA
供电电源	默认隔离 DC5.0V 供电, 短接模块 K1 点可支持 DC3.3V 供电
耐压等级	AC3000Vrms
过载能力	1.2 倍量程
使用环境	
工作温度	-40~+80℃
相对湿度	5~95%, 无结露 (在 40℃下)
海波高度	0~3000 米
工作环境	无爆炸、腐蚀气体及导电尘埃, 无显著振动和冲击的场所
机械尺寸	
外形尺寸	长 39.8mmx 宽 23.2mmx 高 10 mm
安装方式	2.54 间距插针安装 (提供封装库)

注 1: 此处为相对误差;

三、模块引脚定义



引脚	功能
TX	模块 UART TTL 电平发送, 接 MCU RX
RX	模块 UART TTL 电平接收, 接 MCU TX
GND	MCU 地
VDD	MCU 电源 (3.3V/5V 皆可)
V+	计量模块供电电源正 (需隔离)
V-	计量模块供电电源地 (需隔离)
说明: 此组电压为模块供电电压, 需隔离供电, 默认 5V, 短接模块 K1 点可支持 3.3V 供电, 此时反接保护功能失效, 注意接线正确, 接反将直接烧坏芯片。	
N	接零线或直流 0
Iin	电流进 (交流火线进或直流正 Iin)
Iout	电流出 (交流火线出或直流正 Iout)

四、Modbus 通讯规约

Modbus 协议电参数寄存器列表 (每个地址 4 个字节, 高字节在前)

序号	项目	寄存器地址	字长	读/写	数据类型及说明
----	----	-------	----	-----	---------

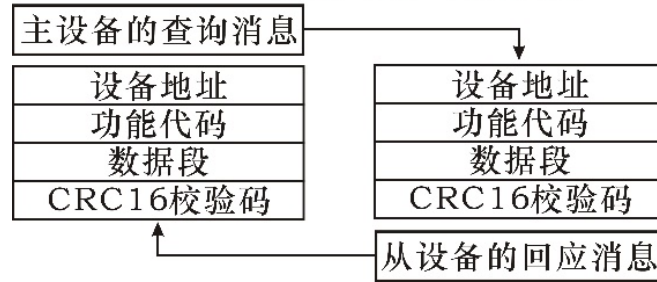
1	电压	0048H	4	读	16 进制无符号数 单位 0.0001V 实际值= HEX2DEC(寄存器值) x 单位, 以下相同
2	电流	0049H	4	读	16 进制无符号数 单位 0.0001A
3	有功功率	004AH	4	读	16 进制无符号数 单位 0.0001W
4	有功总电量	004BH	4	读/写 0	16 进制无符号数 单位 0.0001KWh
5	功率因数	004CH	4	读	16 进制无符号数 单位 0.001
6	二氧化碳排量	004DH	4	读	16 进制无符号数 单位 0.0001Kg
7	温度	004EH	4	读	16 进制无符号数 单位 0.01℃
8	频率	004FH	4	读	16 进制无符号数 单位 0.01Hz
9	地址及波特率	0004H	2	读/写	16 进制 默认值为 0105H: (地址 01H 8, N, 1, 4800), 默认地址为 01 高字节代表地址, 范围 1~255, 0 为广播地址 低字节: 高 2 位数据格式 (00: 10 位数据 “8, N, 1”) 无校验 1 位结束位 (01: 11 位数据 “8, E, 1”) 偶校验 1 位结束位 (10: 11 位数据 “8, 0, 1”) 奇校验 1 位结束位 低字节: 低 4 位为波特率 (3: 1200bps 4: 2400bps) (5: 4800bps 6: 9600bps) (7: 19200bps)

Modbus 通讯规约说明

本仪表提供 Uart TTL 通讯接口, 采用标准 Modbus-RTU 协议, 各种数据信息均可在通讯线路上传送。每个网络仪表均可设定其通讯地址, 通讯连接应使用带有铜网的屏蔽双绞线, 线径不小于 0.5mm²。布线时应使通讯线远离强电电缆或其他强电场环境。

Modbus 协议在一根通讯线上采用主从应答方式的通讯连接方式。首先, 主计算机的信号寻址到一台唯一地址的终端设备 (从机), 然后, 终端设备发出的应答信号以相反的方向传输给主机, 即: 在一根单独的通讯线上信号沿着相反的两个方向传输所有的通讯数据流 (半双工的工作模式)。Modbus 协议只允许在主机 (PC, PLC 等) 和终端设备之间通讯, 而不允许独立的终端设备之间的数据交换, 这样各终端设备不会在它们初始化时占据通讯线路, 而仅限于响应到达本机的查询信号。

Modbus协议查询应答数据流



主机查询：查询消息帧包括设备地址、功能代码、数据信息码、校验码。地址码表明要选中的从机设备；功能代码告之被选中的从设备要执行何种功能，例如功能代码 03 或 04 是要求从设备读寄存器并返回它们的内容；数据段包含了从设备要执行功能的任何附加信息，校验码用来检验一帧信息的正确性，从设备提供了一种验证消息内容是否正确的方法，它采用 CRC16 的校准规则。

从机响应：如果从设备产生正常的回应，在回应消息中有从机地址码、功能代码、数据信息码和 CRC16 校验码。数据信息码则包括了从设备收集的数据：像寄存器值或状态。如果有错误发生，我们约定是从机不进行响应。

我们规定在本仪表中采用的通讯数据格式：每个字节的位（1 个起始位、8 个数据位、奇校验或偶校验或无校验、1 个或 2 个停止位）。

数据帧的结构，即报文格式：

设备地址	功能代码	数据段	CRC16校验码
1个byte	1个byte	N个byte	2个byte(低字节在前)

设备地址：由一个字节组成，每个终端设备的地址必须是唯一的，仅仅被寻址到的终端会响应相应的查询。

功能代码：告诉了被寻址到的终端执行何种功能。下表列出该系列仪表所支持的功能代码，以及它们的功能。

功能代码	功能
03H	读一个或多个寄存器的值
10H	写一个或多个寄存器的值

数据段：包含了终端执行特定功能所需要的数据或者终端响应查询时采集到的数据。这些数据的内容可能是数值、参考地址或者设置值。

校验码：CRC16 占用两个字节，包含了一个 16 位的二进制值。CRC 值由传输设备计算出来，然后附加到数据帧上，接收设备在接收数据时重新计算 CRC 值，然后与接收到的 CRC 域中的值进行比较，如果这两个值不相等，就发生了错误。

生成一个 CRC16 的流程为：

- (1) 预置一个 16 位寄存器为 0FFFFH（全 1），称之为 CRC 寄存器。

- (2) 把数据帧中的第一个字节的 8 位与 CRC 寄存器中的低字节进行异或运算，结果存回 CRC 寄存器。
- (3) 将 CRC 寄存器向右移一位，最高位填以 0，最低位移出并检测。
- (4) 如果最低位为 0：重复第三步（下一次移位）；如果最低位为 1：将 CRC 寄存器与一个预设的固定值（0A001H）进行异或运算。
- (5) 重复第三步和第四步直到 8 次移位。这样处理完了一个完整的八位。
- (6) 重复第 2 步到第 5 步来处理下一个八位，直到所有的字节处理结束。
- (7) 最终 CRC 寄存器的值就是 CRC16 的值。

Modbus—RTU 通讯规约示例

功能码 0x03：读多路寄存器

例子：主机要读取地址为 01，开始地址为 0048H 的 2 个从机寄存器数据

```

主机发送： 01    03    00 48    00 02    CRC
            地址  功能码  起始地址  数据长度  CRC 码
从机响应： 01    03    08      HH HH    HH HH    CRC
            地址  功能码  返回字节数  寄存器数据 1  寄存器数据 2  CRC 码
    
```

功能码 0x10：写多路寄存器

例子：主机要把 0000, 0000 保存到地址为 000C, 000D 的从机寄存器去（从机地址码为 0x01）

```

主机发送： 01    10    00 0C    00 02    04    00 00    00 00    F3 FA
            地址  功能码  起始地址  写寄存器数量  字节计数  数据 1  数据 2  CRC 码
从机响应： 01    10    00 0C    00 02    81 CB
            地址  功能码  起始地址  写寄存器数量  CRC 码
    
```

说明

设置参数时，注意不要写入非法数据（即超过数据范围限制的数据值）；

通讯报文举例

- (1) 读数据寄存器(功能码 03H)：读 48H 开始的 8 个寄存器值，

主机读数据帧：01 03 00 48 00 08 C4 1A

地址	命令	起始地址(高位在前)	寄存器数(高位在前)	校验码(低位在前)
01H	03H	00H, 48H	00H, 08H	C4H, 1AH

仪表回应数据帧：01 03 20 00 21 8D D8 00 01 38 75 01 0C 63 08 00 00 00 5A

00 00 03 E8 00 00 00 59 00 00 0C CB 00 00 13 88 1B C2

结果为：仪表地址为 01 电压 219.9000V 电流 7.9989A 功率 1758.9000W

电能 0.0090kWh 功率因素 1.000 二氧化碳 0.0089Kg 频率 50.00Hz

举例：电压实际值计算= HEX2DEC(00 21 8D D8)十六进制转十进制 × 0.0001V 单位 = 219.9000V

地址	命令	数据长度	数据段(4字节/32字节), 16进制	校验码
01H	03H	20H	00 21 8D D8 00 01 38 75 01 0C 63 08 00 00 00 5A 00 00 03 E8 00 00 00 59 00 00 0C CB 00 00 13 88	1BH, C2H

(2) 写数据寄存器(功能码 10H):清零

主机写数据帧：01 10 00 4B 00 02 04 00 00 00 00 B6 2C

地址	命令	起始地址	寄存器数	字节数	数据段	校验码
01H	10H	00H, 4BH	00H, 02H	04H	00H, 00H, 00H, 00H	B6H, 2CH

仪表回应数据帧：01 10 00 4B 00 02 2B F0

地址	命令	起始地址	寄存器数	校验码
01H	10H	00H, 4BH	00H, 02H	2BH, F0H

五、DL/T 645-2007 电能表通讯规约

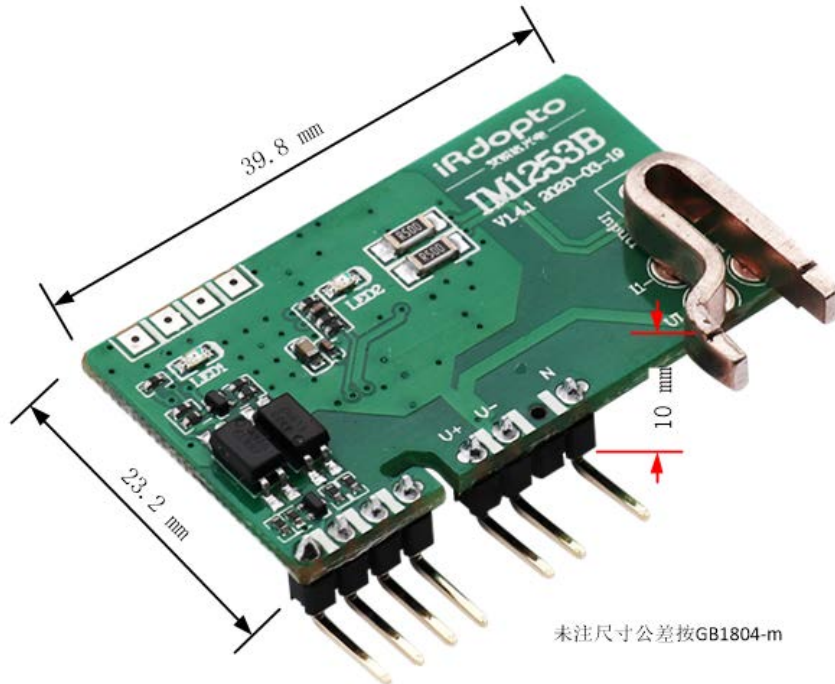
DL/T645 规约是针对电表通信而制定的行业通信协议. 如不熟悉, 不推荐使用。

645 协议电参数寄存器列表

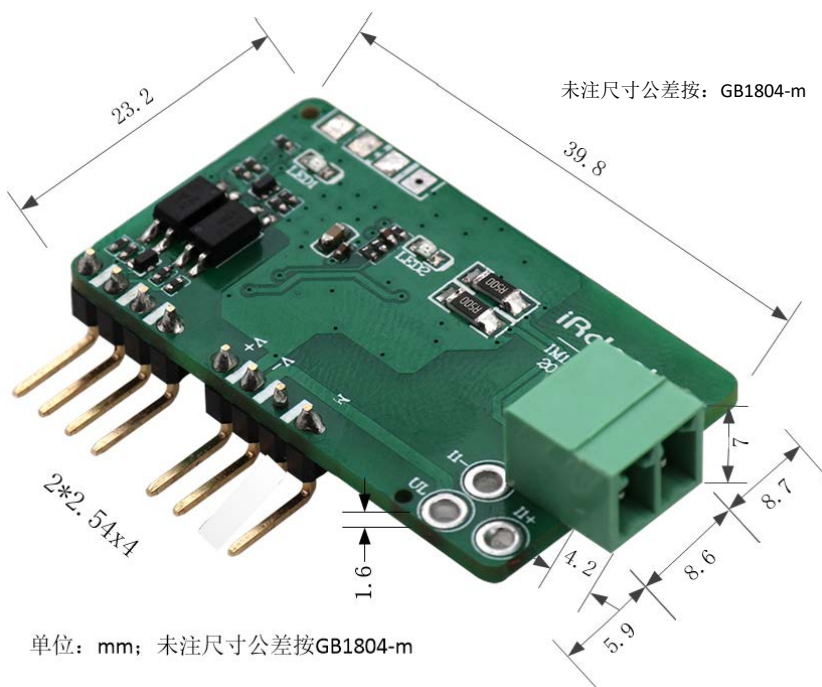
序号	定义(名称)	寄存器地址	字长	读/写属性	数据类型及说明
1	电压	02010100	2	读	XXX.X 单位 0.1V
2	电流	02020100	3	读	XXX.XXX 单位 0.001A
3	有功功率	02030000	3	读	XX.XXXX 单位 0.0001kW
4	扩展有功功率	80808001	4	读	16 进制无符号数 单位 0.0001kW 100A 及以上产品, 功率读取此寄存器
5	有功总电量	00000000	4	读/写 0	XXXXXX.XX 单位 0.01kWh
6	扩展总电量	80800001	4	读/写 0	16 进制无符号数 单位 0.001kWh
7	功率因数	02060000	2	读	X.XXX 单位 0.001
8	温度	02800007	2	读	XXX.X 单位 0.1℃
9	频率	02800002	2	读	XX.XX 单位 0.01Hz
10	地址	04000401	6	读/写	NNNNNNNNNN 默认 111111111111

11	波特率	04000703	1	读/写	16 进制无符号数 (04: 1200bps 08: 2400bps) (10: 4800bps 20: 9600bps) (40: 19200bps)
----	-----	----------	---	-----	---

六、模块引脚尺寸(可提供封装库)



IM1253B 标准模块尺寸图

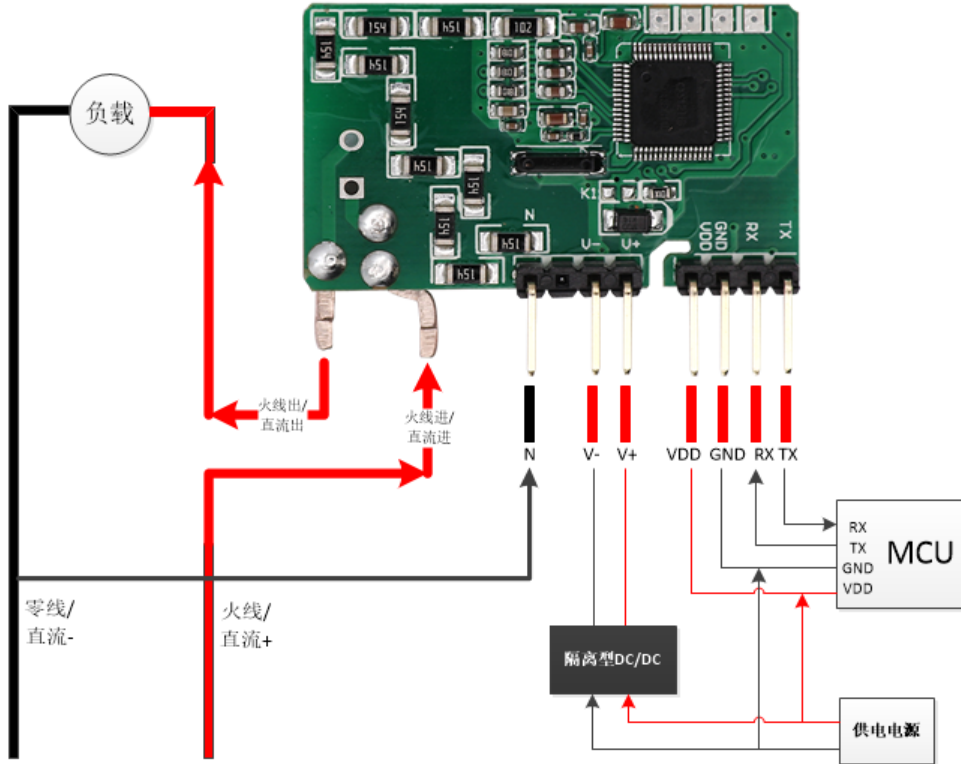


单位: mm; 未注尺寸公差按GB1804-m

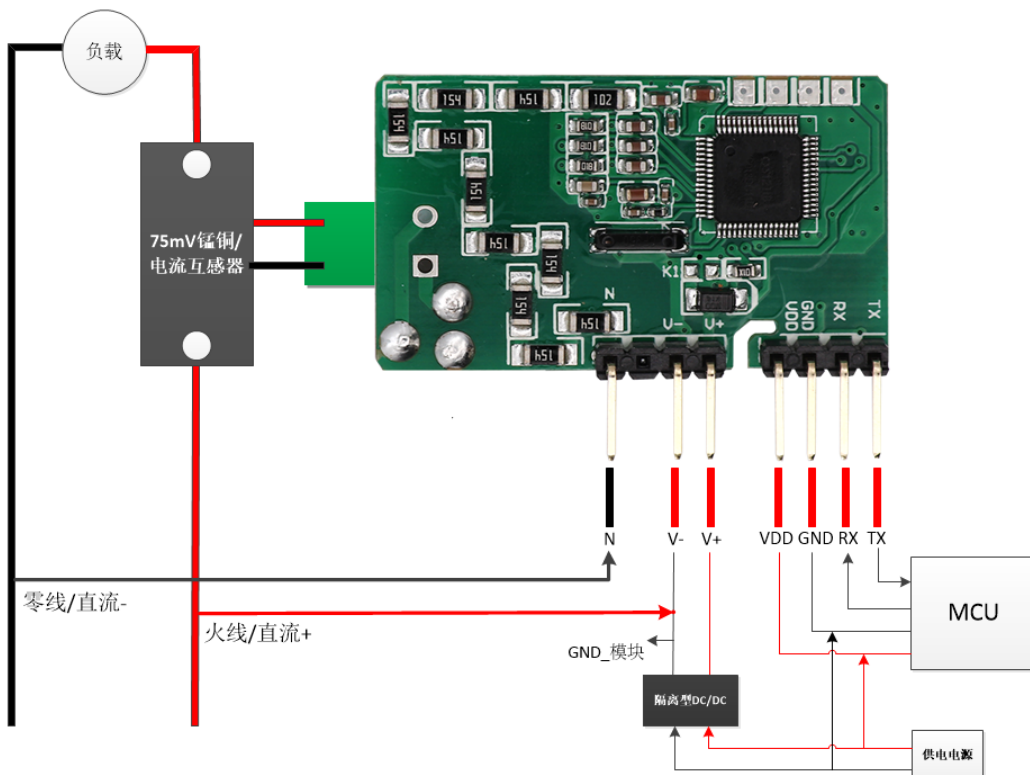
IM1253B 外置式锰铜/CT 模块尺寸图

七、计量模块应用接线图

IM1253B 典型应用示意图(只有一组电源时)



IM1253B 外置 75mV 锰铜/CT 应用示意图



八、工艺要求

- 对本产品焊接时，焊接最高温度 $<350^{\circ}\text{C}$ ，时长 ≤ 5 秒。
- 本产品内含石英晶体，严禁使用超声波清洗。
- 本产品板面喷有三防漆进行保护，严禁清洗产品板面。

九、注意事项

1. 请根据产品规格型号，参照图示正确接线。接线前要确保断开所有信号源及电源，避免发生危险及损坏设备。检查确认接线无误后，再接通电源测试。
2. 电压回路或 PT 的二次回路不可短路。
3. 在 CT 一次侧有电流时，CT 的二次回路严禁开路；严禁带电接线或拔下端子。
4. 产品在有强电磁干扰的环境中使用，请注意输入输出信号线的屏蔽。
5. 集中安装时，最小安装间隔不应小于 10mm。
6. 本系列产品内部未设置防雷击电路，当模块的输入、输出馈线暴露于室外恶劣气候环境之中时，应注意采取防雷措施。
7. 请勿损坏或修改产品的标签、标志，请勿拆卸或改装产品，否则本公司将不再对该产品提供“三包”（包换、包退、包修）服务。
8. 本手册图片仅为当前版本，本公司为提升产品性能有权修改软件及硬件版本而不另行通知。
9. 本手册最终解释权归本公司所有，公司保留修改本手册中资料、数据、技术细节等的权利。

说明

本手册已经过仔细核对，但不排除有少量文字与内容错误的可能性，如有发现，请与本公司客服联系。对于手册更改恕不另行通知。

官网：<http://www.irdopto.com/>

技术支持邮箱：Wang.Changgen@ireader-opto.com

固话：0755-26902860

地址：深圳市南山区茶光路 1089 号深圳集成电路产业园 505-1



[扫一扫进入官方网站]



[扫一扫关注公众号]

X-ON Electronics

Largest Supplier of Electrical and Electronic Components

Click to view similar products for [Emulators/Simulators](#) category:

Click to view products by [IRdopto](#) manufacturer:

Other Similar products are found below :

[AC244062](#) [AC244064](#) [SPC563M64CAL144](#) [SPC563M64CAL176](#) [ST7MDT2-EMU2B](#) [IM3316](#) [IM1281B](#) [IM1275](#) [IM1227](#) [IM1259G](#)
[IM1253B](#) [IM1253B\(D\)](#) [MJYS-QKJL-40/380V](#) [MJYS-QKJL-75/380V](#) [MJYD-JL-75/380V](#) [MJYD-JL-40/380V](#) [CI-B02CS01S](#) [CI-B03CS01S](#)
[CI-BO3GS01S](#) [GD10PJX120L2S](#) [HEDS-9730#Q50](#) [HEDS-9700#F50](#) [L-MZ07](#) [L-MZ02](#) [L-MZ021](#) [TXVT4G6M-S](#) [JL_MOD_FH_V1.0](#)
[MKSDSOCKET-Pinboard V1](#) [CY3250-24X33](#) [AC244060](#) [7027-D-350](#) [DS1747WP-120IND+](#) [AC244061](#) [S5U1C31W74T1300](#)
[S5U1C17M13T2100](#) [S5U1C17M13T1100](#) [J-Link ULTRA+](#) [AFM201TI-AY2LED2](#) [AFW121T-EVB](#) [CP2102](#) [CE118M12](#) [ESP32-A1S](#)
[ESP32-CAM](#) [ESP-32S](#) [ADZS-ICE-1000](#) [ADZS-ICE-2000](#) [USB-EA-CONVZ](#) [BH-USB-100v2-ARM](#) [BH-USB-100v2D](#) [BH-USB-200](#)