

## 产品系列

产品系列	温度范围	工作电压	封装
IM3316	-40℃~+85℃	5VDC	SMD40

## 产品特性

- 双输入电源供电；
- 高精度测量电参数；
- 提供三相电压，电流，功率，功率因数，频率等参数；
- 波特率支持 1200~9600kbps 默认：2400，偶校验；
- 提供失压，电压电流逆向序检测；
- 提供 Modbus 协议，DL/T6457 协议；
- 用户使用方便，开发产品成本低；

## 产品应用

- 电机保护
- 煤矿行业
- 电力监控
- 石油化工
- 楼宇自动化
- 消防电源监控
- .....

## 产品型号

产品型号	电源电压(范围) (VDC)	静态电流 (mA)	默认波特率 (kbps)	位检验	默认 Modbus 地址	通信接口 类型
IM3316	5.0 (4.5-6.0)	35	2400	偶检验	01	TTL

## 输入特性

参数	条件	最小值	典型值	最大值	单位
输入电压	3.3VDC 输入系列	3.15	3.30	3.45	VDC
	5VDC 输入系列	4.75	5.00	5.25	
驱动电流	TXD, RXD	--	--	2	mA
	CON	--	--	5	
串行接口	3.3VDC 输入系列	只兼容+3.3V 标准 UART 接口			
	5VDC 输入系列	只兼容+5V 标准 UART 接口			

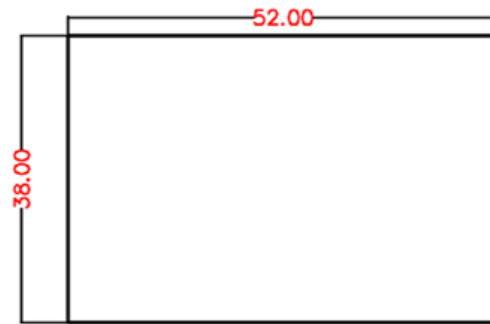
## 模拟信号特性

参数	条件	最小值	典型值	最大值	单位
电压采样信号		0		0.7	VAC
电流采样信号		0		120	mA

## 引脚定义

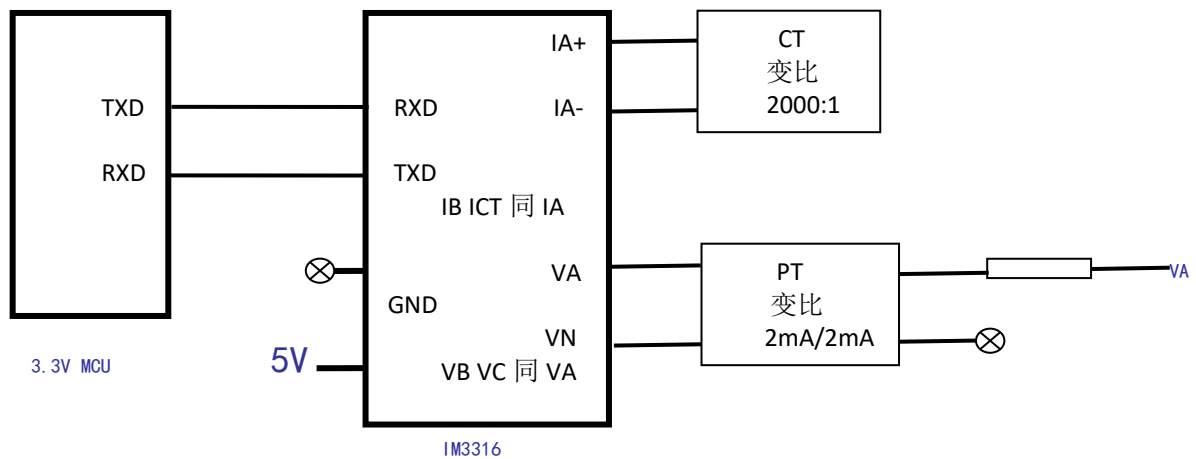
引脚编号	引脚名称	特性	功能描述
1	VCC	输出	模块工作电源输出引脚。输出电压：3.3V。该引脚可接 10UF/16V 电容并联 100NF/16V 瓷介电容进行去耦
2	GND	参考地	数字电源地
3-8	NC	无	不连接。推荐：悬空
9-20 32-34	GPIO	输入/ 输出	用户可编程 IO 口。推荐：不使用时悬空 IM3316 暂不可用
21	VA	输入	电压通道 A 相采样输入端口。端口耐压 0.7V，推荐电路：使用 1000K $\Omega$ 采样电阻串联采样 A 电压和模块引脚链接
22	VB	输入	电压通道 B 相采样输入端口。端口耐压 0.7V，推荐电路：使用 1000K $\Omega$ 采样电阻串联采样 B 电压和模块引脚链接
23	VC	输入	电压通道 C 相采样输入端口。端口耐压 0.7V，推荐电路：使用 1000K $\Omega$ 采样电阻串联采样 C 电压和模块引脚链接
24	VN	输入	电压通道零线输入端口，可直接将零线和引脚链接。推荐电路：经过 0 $\Omega$ 电阻或 22UH 电感进行有效隔离连接
25	IC-	输入	电流通道 C 相负极电流信号输入端，端口 I <sub>max</sub> 120MA。推荐电路：使用 5（6）/2.5ma 变比的互感器
26	IC+	输入	电流通道 C 相正极电流信号输入端，端口 I <sub>max</sub> 120MA。推荐电路：使用 5（6）/2.5ma 变比的互感器
27	IB-	输入	电流通道 B 相负极电流信号输入端，端口 I <sub>max</sub> 120MA。推荐电路：使用 5（6）/2.5ma 变比的互感器
28	IB+	输入	电流通道 B 相正极电流信号输入端，端口 I <sub>max</sub> 120MA。推荐电路：使用 5（6）/2.5ma 变比的互感器
29	IA-	输入	电流通道 A 相负极电流信号输入端，端口 I <sub>max</sub> 120MA。推荐电路：使用 5（6）/2.5ma 变比的互感器
30	IA+	输入	电流通道 A 相正极电流信号输入端，端口 I <sub>max</sub> 120MA。推荐电路：使用 5（6）/2.5ma 变比的互感器
31	CF	输出	有功脉冲输出，用于有功精度检测
35	RXD	输入	UART 通信接收数据引脚，TTL 电平接口。可直接和用户单片机 UART 连接。
36	TXD	输出	UART 通信发送数据引脚，TTL 电平接口。可直接和用户单片机 UART 连接。
37	RD	输出	用户采用 485 通信时配合 UART 使用，485 通信发送接收选择端口。推荐：使用 485 通信连接时使用此引脚
38	GND	参考地	数字电源地
39	VCC	输出	输出 3.3V
40	VDD	输入	模块电源引脚。工作电压：4V-6V。推荐：5V。该引脚可接 10UF/16V 电容并联 100NF/16V 瓷介电容进行去耦

## 外观尺寸



IM3316 尺寸图

## 电路设计与应用



IM3316 电压互感器隔离采样接线方式 图 1

如图 1 所示为 3.3V MCU 系统 UART 接口与 IM3316 三相电能计量模块的连接图，模块采用 5V 或者 3.3V 电源供电，模块的 TXD、RXD 脚接口匹配电平为 3.3V，不支持 5V 系统电平。电流，电压采样方式为互感器隔离采样。



## 三相电量采集模块协议说明

## 电表信息和参数设置寄存器区

地址	参数	数值范围	数据类型	读写属性
0000H	模块信息	高八位：模块型号 低八位：软件版本	Word	R
0001H	基本量程	高八位：基本电压 低八位：基本电流	Word	R
0002H	模块工作信息	高八位：模块地址 低八位：波特率 *1	Word	R/W
0003H	电流变比IBB	BCD 码 最大可设置 9999 倍 默认：1 倍	Word	R/W
0004H	电压变比UBB	BCD 码 最大可设置 9999 倍 默认：1 倍	Word	R/W
0005H	电量清零	高八位：电量清零 低八位：电表初始化 *2	Word	R/W
0006H	电工作状态	共 12 个状态 *3	Word	R
0007H	协议	通辽协议：5555 其他：AAAA	Word	R/W
0008H	输入检测	高八位：0x00 低八位：两路检测*4	Word	R
0009H	校验位	高八位：0x00, 低八位：校验位选择*5	Word	R/W
000AH	接线方式	高八位：0x00, 低八位：接线方式选择*6	Word	R/W

注： \*1 0x04:1200 0x08:2400 0x10:4800 0x20:9600 其他数值：2400

\*2 设置 0xAA：清除相关信息

\*3 各个状态位定义

BIT00	1: A 相失压 0: A 相未失压
BIT01	1: B 相失压 0: B 相未失压
BIT02	1: C 相失压 0: C 相未失压
BIT03	1: 电压逆向序错 0: 电压逆向序未错
BIT04	1: 电流逆向序错 0: 电流逆向序未错
BIT05	1: 至少一相有功功率为负 0: 所有有功功率为正
BIT06	1: 至少一相无功功率为负 0: 所有无功功率为正
BTT07	未定义
BTT08	未定义
BTT09	1: A 相处于潜动状态 0: A 相处于启动状态
BTT10	1: B 相处于潜动状态 0: B 相处于启动状态
BTT11	1: C 相处于潜动状态 0: C 相处于启动状态
BIT12	1: 合相有功功率为负 0: 合相有功功率为正
BIT13	1: 合相无功功率为负 0: 合相无功功率为正
BTT14	未定义
BTT15	未定义

\*4 第八位 0, 1 位表示输入检测状态。

例如：0x01(0000 0001)：表示第一路检测有数据。

\*5 第八位：校验位选择

0x01：奇校验 0x02：偶校验 0x03：无校验 默认：0x02

\*6 低八位：接线方式选择位

0x55；三相四线制 0xAA:三相三线制

## 电参数寄存器区

地址	参数	数值范围	数据类型	读写属性
0020H (高十六位)	有功总电量	0--999999.99Kwh	Dword	R
0021H (低十六位)				
0022H (高十六位)	无功总电量	0--999999.99Kvr	Dword	R
0023H (低十六位)				
0024H (高十六位)	总有功功率	0-9999.9999KW	Dword	R
0025H (低十六位)				
0026H (高十六位)	总无功功率	0-9999.9999KVar	Dword	R
0027H (低十六位)				
0028H (高十六位)	A相有功电能	0--999999.99Kwh	Dword	R
0029H (低十六位)				
002AH (高十六位)	A相无功电能	0--999999.99Kvr	Dword	R
002BH (低十六位)				
002CH	A相电压	0-999.9V	Word	R
002DH (高十六位)	A相电流	0-99999.999A	Dword	R
002EH (低十六位)				
002FH (高十六位)	A相有功功率	0-9999.9999KW	Dword	R
0030H (低十六位)				
0031H (高十六位)	A相无功功率	0-9999.9999KVar	Dword	R
0032H (低十六位)				
0033H	A相功率因数	0-1.000	Word	R

0034H (高十六位)	B相有功电能	0--999999.99Kwh	Dword	R
0035H (低十六位)				
0036H (高十六位)	B相无功电能	0--999999.99Kvr	Dword	R
0037H (低十六位)				
0038H	B相电压	0-999.9V	Word	R
0039H (高十六位)	B相电流	0-99999.999A	Dword	R
003AH (低十六位)				
003BH (高十六位)	B相有功功率	0-9999.9999KW	Dword	R
003CH (低十六位)				
003DH (高十六位)	B相无功功率	0-9999.9999KVar	Dword	R
003EH (低十六位)				
003FH	B相功率因数	0-1.000	Word	R
C相电参数				
0040H (高十六位)	C相有功电能	0--999999.99Kwh	Dword	R
0041H (低十六位)				
0042H (高十六位)	C相无功电能	0--999999.99Kvr	Dword	R
0043H (低十六位)				
0044H	C相电压	0-999.9V	Word	R
0045H (高十六位)	C相电流	0-99999.999A	Dword	R
0046H (低十六位)				

0047H (高十六位)	C 相有功功率	0-9999.9999KW	Dword	R
0048H (低十六位)				
0049H (高十六位)	C 相无功功率	0-9999.9999KVar	Dword	R
004AH (低十六位)				
004BH	C 相功率因数	0-1.000	Word	R
004CH	电网频率	0-99.99	Word	R

## 控制输出寄存器区

地址	参数	数值范围	数据类型	读写属性
0000H		FF00: 输出1 0000: 输出 0	Word	W
0001H		FF00: 输出1 0000: 输出 0	Word	W
0002H		FF00: 输出1 0000: 输出 0	Word	W

## 用户设置 EEPROM 寄存器区

地址	参数	数值范围	数据类型	读写属性
0000H		0X00-0XFF	BYTE	R/W
....		0X00-0XFF	BYTE	R/W
0010H		0X00-0XFF	BYTE	R/W

## MODBUS 协议简述

该协议为主从结构的半双工通信方式。从站有各自的地址编码。通信链路的建立与解除均由主站发出的数据帧进行控制

### 1 功能码“03”：读多路寄存器输入

主机发送的报文格式：

主机发送	字节数	发送的信息	备注
从机地址	1	01	发送至地址为 01 的从机
功能码	1	03	读取寄存器
起始地址	2	0020	起始地址为 0020
数据长度	3	0002	读取 3 个寄存器（共 4 个字节）
CRC 码	2	C5C1	由主机计算得到 CRC 码

从机响应返回的报文格式：

从机响应	字节数	返回的信息	备注
从机地址	1	01	来自从机 01
功能码	1	03	读取寄存器
读取字	1	04	2 个寄存器共 4 个字节
寄存器数据 1	2	0000	地址为 0020 内存的内容
寄存器数据 2	2	0010	地址为 0021 内存的内容
CRC 码	2	FBF5	由从机计算得到 CRC 码

## 2 功能码“06”：写单路寄存器

主机发送的报文格式：

主机发送	字节数	发送的信息	举例
从机地址	1	01	发送至地址为 01 的从机
功能码	1	06	写单路寄存器
起始地址	2	0002	要写入的寄存器地址
写入数据	2	0108	对应的新数据
CRC 码	2	28C5	由主机计算得到的 CRC 码

从机（PDM）响应返回的报文格式：

与主机发送的报文格式及数据内容完全相同。

## MODBUS 协议举例

### 1, 设置模块地址, 波特率

主机发送数据：

01 06 00 02 01 08 28 5C

01：模块地址

06：协议功能码

00 02：设置寄存器的地址

01 08：设置的数据    01：设置的地址    08：设置波特率(具体数据参考电表信息和参数设置)

08 5C：数据 CRC 校验

返回数据： 01 06 00 02 01 08 28 5C

### 2, 设置模块电流变比

主机发送数据：

01 06 00 03 00 70 78 2E

01：模块地址

06：协议功能码

00 03：设置寄存器的地址

00 70：设置的数据    0070：表示设置电流变比 70 倍（BCD 码）    01 00：表示 100 倍

08 5C：数据 CRC 校验

返回数据： 01 06 00 03 00 70 78 2E

### 3, 读取模块有功总电量

01 03 00 20 00 02 C5 C1

01：模块地址

03：协议功能码

00 20：读取寄存器的地址

00 02：读取的模块寄存器数量

C5 C1：数据 CRC 校验

返回： 01 03 04 00 00 00 08 FB F5

01：模块地址

03：协议功能码

04：读取寄存器的数据个数（寄存器个数\*2）

00 00 00 08：读取的模块寄存器数据 表示：有功电量 000000.08kwh

FB F5：数据 CRC 校验

注意：

读取的数据都是 BCD 码格式。

**让电能计量跨行业应用变得简单**



00 00 00 08 表示: 000000.08

例如: 读取的电压数据如果是 0x22 0x01 表示电压值为: 220.1V

#### 4, 设置用户 EEPROM 数据

发送:

AA F6 00 00 00 10 00 01 02 03 04 05 06 07 08 09 0A 0B 0C 0D 0E 0F 5E 4D

AA: 模块地址

F6: 协议功能码

00 00: 设置寄存器的地址

00 10: 设置数据长度

00 01 02 03 04 05 06 07 08 09 0A 0B 0C 0D 0E 0F: 设置数据

5E 4D : 数据 CRC 校验

接收:

AA F6 00 00 00 10 00 01 02 03 04 05 06 07 08 09 0A 0B 0C 0D 0E 0F 5E 4D

#### 5, 读取用户 EEPROM 数据

发送:

AA F3 00 00 00 10 1D C8

AA: 模块地址

F3: 协议功能码

00 00: 读取寄存器的地址

00 10: 读取数据长度

1D C8 : 数据 CRC 校验

接收:

AA F3 10 00 01 02 03 04 05 06 07 08 09 0A 0B 0C 0D 0E 0F D9 41

AA: 模块地址

F3: 协议功能码

00 00: 读取寄存器的地址

00 10: 读取数据长度

00 01 02 03 04 05 06 07 08 09 0A 0B 0C 0D 0E 0F: 读取数据

D9 41 : 数据 CRC 校验

#### 6, 设置继电器输出数据

发送:

01 05 00 00 FF 00 8C 3A

01: 模块地址

05: 协议功能码

00 00: 控制继电器寄存器的地址

FF 00: 功能码 ( FF00: 输出 1 0000: 输出 0)

8C 3A : 数据 CRC 校验

接收:

01 05 00 00 FF 00 8C 3A

## 附:

### 增益校准(IM3316 加 220V, 2.5A, 功率因数 1.000 的参数)

发送:

AA 7A 22 00 22 00 22 00 25 00 25 00 25 00 05 50 05 50 05 50 68 F4

01: AA:模块地址

7A : 协议功能码

22 00 22 00 22 00: 以此为 A, B, C 相校准电压(22 00 :表示: 220.0V)

25 00 25 00 25 00: 以此为 A, B, C 相校准电流(25 00 :表示: 2.500A)

05 50 05 50 05 50: 以此为 A, B, C 相校准有功功率(05 50 :表示: 0.550KW)

68 F4 : 数据 CRC 校验

接收:

AA 7A 22 00 22 00 22 00 25 00 25 00 25 00 05 50 05 50 05 50 68 F4

### 相位校准(IM3316 加 220V, 2.5A, 功率因数 0.500L 的参数)

发送:

AA 9A 22 00 22 00 22 00 25 00 25 00 25 00 02 75 02 75 02 75 40 06

01: AA:模块地址

9A : 协议功能码

22 00 22 00 22 00: 以此为 A, B, C 相校准电压(22 00 :表示: 220.0V)

25 00 25 00 25 00: 以此为 A, B, C 相校准电流(25 00 :表示: 2.500A)

05 50 05 50 05 50: 以此为 A, B, C 相校准有功功率(05 50 :表示: 0.550KW)

40 06 : 数据 CRC 校验

接收:

AA 9A 22 00 22 00 22 00 25 00 25 00 25 00 02 75 02 75 02 75 40 06

## X-ON Electronics

Largest Supplier of Electrical and Electronic Components

*Click to view similar products for [Emulators/Simulators](#) category:*

*Click to view products by [IRdopto](#) manufacturer:*

Other Similar products are found below :

[AC244062](#) [AC244064](#) [SPC563M64CAL144](#) [SPC563M64CAL176](#) [ST7MDT2-EMU2B](#) [IM3316](#) [IM1281B](#) [IM1275](#) [IM1227](#) [IM1259G](#)  
[IM1253B](#) [IM1253B\(D\)](#) [MJYS-QKJL-40/380V](#) [MJYS-QKJL-75/380V](#) [MJYD-JL-75/380V](#) [MJYD-JL-40/380V](#) [CI-B02CS01S](#) [CI-B03CS01S](#)  
[CI-BO3GS01S](#) [GD10PJX120L2S](#) [HEDS-9730#Q50](#) [HEDS-9700#F50](#) [L-MZ07](#) [L-MZ02](#) [L-MZ021](#) [TXVT4G6M-S](#) [JL\\_MOD\\_FH\\_V1.0](#)  
[MKSDSOCKET-Pinboard V1](#) [CY3250-24X33](#) [AC244060](#) [7027-D-350](#) [DS1747WP-120IND+](#) [AC244061](#) [S5U1C31W74T1300](#)  
[S5U1C17M13T2100](#) [S5U1C17M13T1100](#) [J-Link ULTRA+](#) [AFM201TI-AY2LED2](#) [AFW121T-EVB](#) [CP2102](#) [CE118M12](#) [ESP32-A1S](#)  
[ESP32-CAM](#) [ESP-32S](#) [ADZS-ICE-1000](#) [ADZS-ICE-2000](#) [USB-EA-CONVZ](#) [BH-USB-100v2-ARM](#) [BH-USB-100v2D](#) [BH-USB-200](#)