

# 支持 PD 的多协议双向快充移动电源解决方案

## 1. 概述

SW6124 是一款高集成度的双向快充移动电源专用多合一芯片，其集成了 4A 高效率开关充电，18W 高效同步升压输出，PD/QC/FCP/PE/SFCP 等多种快充协议，电量计量，照明驱动以及相应的控制管理逻辑。外围只需少量的器件，即可组成完整的高性能双向快充移动电源解决方案。

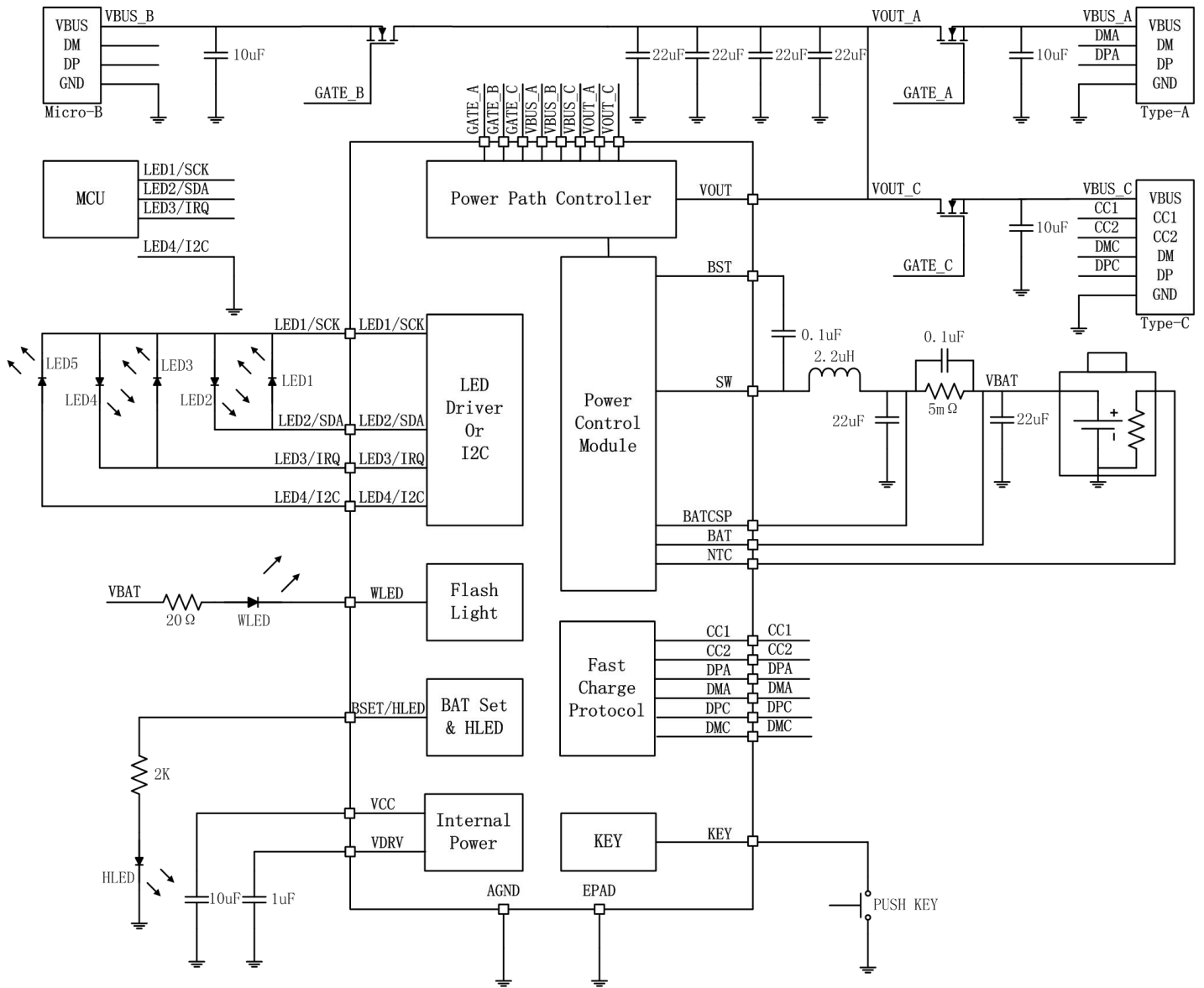
## 2. 应用领域

- 移动电源
- 其它电池供电设备

## 3. 规格

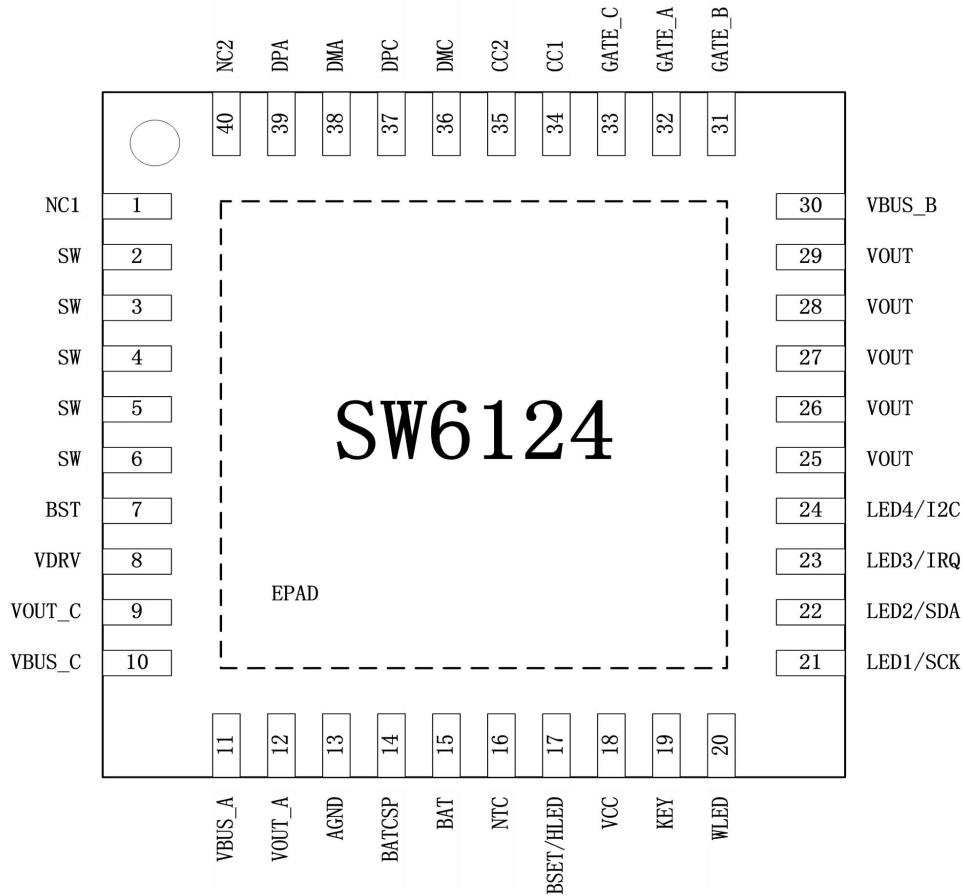
- **开关充电**
  - 电流高达 4A，效率高达 96%
  - 支持 4.2/4.3/4.35/4.4V 电池类型
  - 支持电池温度保护
  - 支持温度环控制
- **同步升压**
  - 输出功率高达 18W，效率高达 95%
  - 支持线损补偿
  - 自动负载检测
  - 自动轻载检测
- **输出快充协议**
  - 支持 PD3.0/PD2.0
  - 支持 QC3.0/QC2.0  
(高通认证编号：4788144154-2)
  - 支持 FCP
  - 支持 PE2.0/PE1.1
  - 支持 SFCP
- **输入快充协议**
  - 支持 PD3.0/PD2.0
  - 搭配 SMB1351/1352 支持 QC3.0/QC2.0
- **Type-C 接口**
  - 内置 USB Type-C 接口逻辑
  - 支持 Try.SRC 功能
- **BC1.2 模块**
  - 支持 BC1.2 DCP 模式
  - 支持苹果/三星大电流充电模式识别
- **电量计量**
  - 内置 12bit ADC
  - 支持百分比电量
  - 自适应各种类型电池
  - 支持 3-5 个 LED
  - 自动识别 LED 数量
- **照明驱动**
  - 内置照明 LED 驱动
- **快充指示灯**
  - 内置快充指示灯驱动
- **按键**
  - 支持机械按键
- **保护机制**
  - 输入过压保护
  - 输出过流/短路保护
  - 充电超时/过压保护
  - 温度保护
- **I2C 接口**
- **QFN-40(6x6mm) 封装**

#### 4. 功能框图



## 5. 引脚定义及功能描述

### 5.1 引脚定义



### 5.2 引脚描述

Pin	Name	Function Description
1	NC1	悬空。
40	NC2	悬空。
2, 3, 4, 5, 6	SW	开关节点。
7	BST	上 N 管驱动 Bootstrap 引脚。
8	VDRV	驱动电源。
9	VOUT_C	Type-C 口轻载电流检测引脚。
10	VBUS_C	Type-C 口输入输出电压检测引脚。
11	VBUS_A	Type-A 口输出电压检测引脚。
12	VOUT_A	Type-A 口轻载电流检测引脚。
13	AGND	模拟地。
14	BATCSP	电池电流检测引脚。
15	BAT	电池电流电压检测引脚。
16	NTC	电池温度检测引脚。

17	BSET/HLED	电池目标电压设置及快充指示。
18	VCC	内部工作电源。
19	KEY	机械按键输入。
20	WLED	照明输出。
21	LED1/SCK	电量指示灯接口 1，可复用 I2C 时钟信号。
22	LED2/SDA	电量指示灯接口 2，可复用 I2C 数据信号。
23	LED3/IRQ	电量指示灯接口 3，可复用中断信号。
24	LED4/I2C	电量指示灯接口 4，LED 或 I2C 设置信号。
25, 26, 27, 28, 29	VOUT	充电电路输入，升压电路输出引脚。
30	VBUS_B	Micro-B 口输入电压检测引脚。
31	GATE_B	Micro-B 口通路控制。
32	GATE_A	Type-A 口通路控制。
33	GATE_C	Type-C 口通路控制。
34	CC1	Type-C 配置通道 1。
35	CC2	Type-C 配置通道 2。
36	DMC	Type-C 口 DM 引脚。
37	DPC	Type-C 口 DP 引脚。
38	DMA	Type-A 口 DM 引脚。
39	DPA	Type-A 口 DP 引脚。
	EPAD	散热 PAD，接地。

## 6. 极限参数

Parameters	Symbol	MIN	MAX	UNIT
输入电压	VBUS_B/VBUS_C	-0.3	16	V
输出电压	VOUT /VOUT_A/VOUT_C /VBUS_A/VBUS_C	-0.3	16	V
SW 管脚电压	SW	-0.3	16	V
BST 管脚电压	BST-SW	-0.3	6	V
通路控制电压	GATE_A/GATE_B /GATE_C	-0.3	24	V
其它管脚电压		-0.3	6	V
节温		-40	+150	°C
存储温度		-60	+150	°C
ESD (HBM)		-4	+4	KV

【备注】超过此范围的电压电流及温度等条件可能导致器件永久损坏。

## 7. 推荐参数

Parameters	Symbol	MIN	Typical	MAX	UNIT
输入电压	VBUS B/VBUS C	4.5		13.5	V
电池电压	BAT	2.8		4.5	V
工作温度		-40		+85	°C

## 8. 电气特性

( $V_{IN} = 5V$ ,  $V_{BAT} = 3.7V$ ,  $T_A = 25^\circ C$ , 除特别说明。)

Parameters	Symbol	Test Conditions	MIN	TYP	MAX	UNIT
<b>供电电源</b>						
VBUS_B 输入电源	$V_{BUSB}$		4		13.5	V
VBUS_B 输入欠压门限	$V_{BUSB\_UVLO}$	VBUS_B 输入电压下降		4		V
VBUS_B 输入欠压门限迟滞	$V_{BUSB\_UVLO\_HYS}$	VBUS_B 输入电压上升		400		mV
VBUS_C 输入电源	$V_{BUSC}$		4		13.5	V
VBUS_C 输入欠压门限	$V_{BUSC\_UVLO}$	VBUS_C 输入电压下降		4		V
VBUS_C 输入欠压门限迟滞	$V_{BUSC\_UVLO\_HYS}$	VBUS_C 输入电压上升		400		mV
VCC 输出电压	$V_{CC}$	Boost 或 $V_{BUSB}/V_{BUSC}$ 接入		5		V
		关机		$V_{BAT}$		V
VCC 输出电流	$I_{CC}$	Boost 或 $V_{BUSB}/V_{BUSC}$ 接入		60		mA
		关机		60		mA
<b>功率管内阻</b>						
NMOS 上管	$R_{DSON\_H}$			22		m $\Omega$
NMOS 下管	$R_{DSON\_L}$			16		m $\Omega$
<b>充电模式</b>						
涓流截止电压	$V_{TC}$			3		V
涓流充电电流	$I_{TC}$	$1.5V < V_{BAT} < 3V$		300		mA
		$V_{BAT} < 1.5V$		200		mA
恒流充电电流	$I_{CC}$	$V_{BUSB}$ or $V_{BUSC} = 5V$		2.5		A
		$V_{BUSB}$ or $V_{BUSC} = 9V/12V$		4		A
截止充电电流	$I_{END}$			10		%
充电目标电压	$V_{BAT\_FULL}$			4.2		V
复充电电压	$V_{BAT\_RECH}$			4.1		V
开关频率	$F_{CHG}$			400		KHz
涓流充电超时	$t_{TC\_OT}$			40		Min
恒流恒压充电超时	$t_{CC\_OT}$			33		Hour
恒温温度值	$T_{REGU\_CHG}$			115		$^\circ C$

升压模式						
VBAT 输入电压	$V_{BAT}$		2.9		4.5	V
VBAT 输入欠压门限	$V_{BAT\_UVLO}$	VBAT 输入电压下降		2.9		V
VBAT 输入欠压门限迟滞	$V_{BAT\_UVLO\_HYS}$	VBAT 输入电压上升		500		mV
VOUT 输出电压	$V_{OUT}$	$V_{OUT}=5V$		5.05		V
		$V_{OUT}=9V$		9.05		V
		$V_{OUT}=12V$		12.05		V
VOUT 输出电流	$I_{OUT}$	$V_{OUT}=5V$		3		A
		$V_{OUT}=9V$		2		A
		$V_{OUT}=12V$		1.5		A
轻载电流检测门限值	$I_{LIGHT\_LOAD}$	$R_{DS\_PATH}=10m\Omega$		60		mA
轻载检测关机时间	$t_{LIGHT\_LOAD}$			32		S
静态电流	$I_Q$	$V_{BAT}=3.7V$		40		uA
线损补偿	$V_{OUT\_WDC}$	$0A < I_{OUT} < 1A$		0		mV
		$1A < I_{OUT} < 2A$		50		mV
		$I_{OUT} > 2A$		100		mV
开关频率	$F_{BST}$			400		KHz
热控制环路门限值	$T_{REGU\_BST}$			115		°C
Type-C 接口						
CC 管脚输出电流	$I_{CC\_SOURCE}$	Power Level=3.0A		330		uA
CC 管脚端接电阻	$R_D$			5.1		kΩ
BC1.2						
DP/DM 电压	DP	Apple 2.4A Mode		2.7		V
	DM	Apple 2.4A Mode		2.7		V
PE						
电流门限	$I_{REF}$			300		mA
退出时间	$t_{PLUG\_OUT}$			200		mS
LED 电量指示						
电量指示 LED 驱动电流	$I_{LED}$			4		mA
LED 闪烁频率	$f_{LED}$			1		Hz
LED 照明						

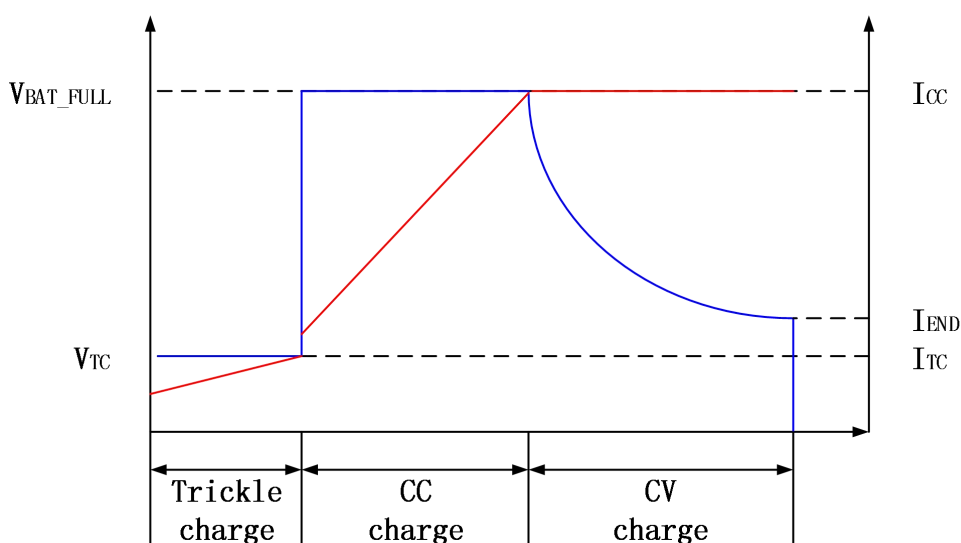
WLED 电阻	$R_{WLED}$			20		$\Omega$
<b>KEY</b>						
短按键	$T_{SHORT}$			32		mS
长按键	$T_{LONG}$			2		S
<b>I2C</b>						
速率	$f_{CLK}$			400		Kbit/S
<b>热关机保护</b>						
过热关机门限	$T_{SHDT}$	温度上升		150		$^{\circ}C$
过热关机迟滞	$T_{SHDT\_HYS}$	温度下降		70		$^{\circ}C$

## 9. 功能描述

### 9.1 充电模式

SW6124 集成了最高效率高达 96% 的开关充电模块，其支持 4.2V/4.3V/4.35V/4.4V 等多种电池类型，开关频率 400KHz，可以使用小体积的 2.2uH 电感。

充电流程分为如下三个过程：涪流模式、恒流模式、恒压模式。当电池电压低于 3V 时，充电模块处于涪流模式，电池电压低于 1.5V 时，其充电电流为 200mA，电池电压处于 1.5V 和 3V 之间时，其充电电流为 300mA；当电池电压大于 3V 时，充电模块进入恒流模式，此时按照设定的目标电流全速充电；当电池电压上升到充电目标电压（比如 4.2V）时，充电模块进入恒压模式，此时电流逐渐减小，而电池端电压保持不变；当充电电流减小到充电截止电流，即设定值的 10% 与 300mA 中最小值时，充电结束。充满后如果电池电压降低到比目标电压低 0.1V，则自动重新开始充电。



电池类型可通过 BSET/HLED Pin 设置。悬空时，设置 4.2V 电池；对地接 62K  $\Omega$  电阻时，设置 4.35V 电池；对地接 30K  $\Omega$  电阻时，设置 4.4V 电池；对地接 10K  $\Omega$  电阻时，设置 4.3V 电池。



充电电流根据快充输入电压设置。当处于普通 5V 输入电压时，充电电流设置为 2.5A；当处于快充输入电压时，充电电流设置为 4A。

充电模块支持 NTC 保护，NTC 温度保护模块会一直监测电池温度，典型情况下，使其在 0~50℃ 的正常温度范围内充电，当处于温度异常时，减小充电电流或者关闭充电。当温度低于 5℃ 时，充电电流减小一半，如果温度继续降低低于 0℃，则关闭充电，温度上升到 5℃ 后自动重新充电，充电电流减少一半，温度继续上升到 10℃ 时，恢复正常充电电流。当温度高于 45℃ 时，充电电流减小一半，如果温度继续升高高于 50℃，则关闭充电，温度下降到 45℃ 后自动重新充电，充电电流减少一半，温度继续下降到 40℃ 时，恢复正常充电电流。典型的应用使用 103AT NTC 电阻，在实际的应用中可通过串/并联电阻的方式改变温度范围。如果不需要 NTC 保护功能，将 NTC Pin 接地。

充电模块还包含一个温度控制环，当芯片温度超过 115℃ 时，充电电流开始下降，如果继续过温超过 150℃，则芯片进入过温关机模式。

充电模块还包含一个超时机制，当恒流充电时间超过 33 小时或是涓流充电超过 40 分钟时，充电停止，插拔适配器可解除此状态。

## 9.2 升压模式

SW6124 集成了 18W 的升压模块，开关频率 400KHz，最高效率可达 95%。升压模块包含了 PSM/PWM 两种模式，在轻载下，工作于 PSM 模式；在较大负载下，工作于 PWM 模式。当负载接入时，系统自动侦测并启动升压模块；当负载移出后，系统监测到超过一定时间后，关闭升压输出。

当输出电压低于 6V 时，最大负载能力限制为 3A；当输出电压高于 6V 时，最大输出功率限制为 18W，输出电压升高，负载能力降低；当输出电压达到 9V 时，负载能力 2A；当输出电压达到 12V 时，负载能力 1.5A。

升压模块支持 NTC 保护，NTC 保护模块会一直监测电池温度，使其在 -15~58℃ 的正常温度范围内放电，当不处于以上温度范围时，关闭升压模块停止放电。典型的应用使用 103AT NTC 电阻，在实际的应用中可通过串/并联电阻的方式改变温度范围。如果不需要 NTC 保护功能，将 NTC Pin 接地。

升压模块还包含一个温度控制环，当芯片温度超过 115℃ 时，输出电压开始下降；如果继续过温超过 150℃，则芯片进入过温关机模式。进入过温关机模式后，即使温度降低到过温门限以下，芯片也不会自动开机，而需要检测到负载插入或是短按键动作发生。

升压模块包含了输入欠压/输出过压/输出过载/输出短路等保护。

## 9.3 通路控制

SW6124 支持 Type-A+Type-C+Micro-B 三口，其中 Type-A 支持 QC3.0/QC2.0/FCP/PE2.0/PE1.1/SFCP 快充输出；Type-C 支持 PD3.0/PD2.0/QC3.0/QC2.0/FCP/PE2.0/PE1.1/SFCP 快充输出，支持 PD3.0/PD2.0 快充输入；Micro-B 搭配 SMB1351/1352 可实现 QC 快充输入。

短按键及负载接入打开 Type-A 口对外放电，空载检测关闭 Type-A 口，空载检测电流门限与 Type-A 通路管内阻相关，在通路管内阻 10mΩ 时，空载电流约 60mA；DFP 接入打开 Type-C 口进行充电，UFP 接入打开 Type-C 口对外放电；适配器接入打开 Micro-B 口进行充电。

SW6124 支持边充边放。在单口工作时支持快充输入输出，多口工作时支持 5V 输入输出。

SW6124 支持 Type-A 及 Type-C 口同时对外放电，此时输出电压为 5V。

#### 9.4 Type-C 接口

SW6124 集成了 Type-C 接口控制器，不但支持输入输出双向，还支持 try.SRC 角色。当适配器连接时，芯片自动开机并进行充电；当适配器拔除，自动停止充电。当用电设备接入时，升压模块打开工作，如果用电设备拔除，则自动关闭升压模块。

当用电设备连接，且升压功能开启时，SW6124 将会在 CC 引脚上广播 3A 电流能力。如果 VBUS\_B 接入，也会在 CC 上广播 3A 电流能力。

#### 9.5 PD 快充

SW6124 集成了 PD3.0/PD2.0 快充协议，支持输入输出双向快充，输入支持 5V/9V 电压，输出支持 5V/9V/12V 电压。

#### 9.6 QC3.0/QC2.0 快充

SW6124 集成了 QC 快充协议，支持 QC3.0/QC2.0，支持 Class A。QC2.0 支持 5V/9V/12V 输出电压。QC3.0 支持 5V~12V 输出电压，200mV/Step。

QC2.0/QC3.0 根据 DP/DM 电压请求相应的输出电压，如下表：

接入设备		SW6124	
DP	DM	VOUT	Note
3.3V	3.3V	保持原有电压	不响应
0.6V	0.6V	12V	
3.3V	0.6V	9V	
0.6V	3.3V	连续模式	0.2V/Step
0.6V	GND	5V	

SW6124 搭配 SMB1351/1352 可实现 QC 快充输入，支持 5V/9V 输入。

### 9.7 FCP 快充

SW6124 集成了 FCP 快充协议，支持 5V/9V/12V 输出电压。

### 9.8 PE 快充

SW6124 集成了 PE2.0 及 PE1.1 快充协议，PE2.0 支持 5V~12V 输出电压，500mV/Step。PE1.1 支持 5V/7V/9V/12V 输出电压。

### 9.9 SFCP 快充

SW6124 集成了 SFCP 快充协议，支持 5V/9V/12V 输出电压。

### 9.10 BC1.2 功能

SW6124 包含了 USB 智能自适应功能模块，其不仅支持 BC1.2 功能，以及中国手机充电器标准，还能很好的兼容苹果和三星的大电流输出识别：

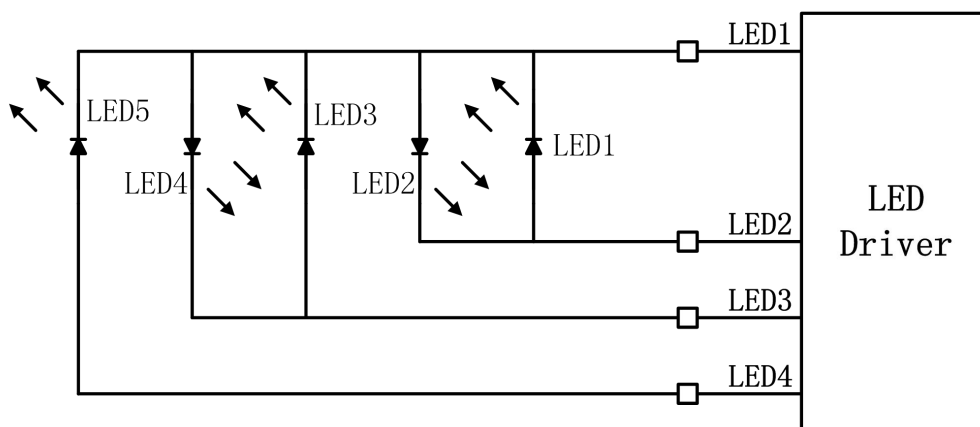
Apple 2.4A mode: DP=2.7V, DM=2.7V;

Samsung 2A mode: DP=1.2V, DM=1.2V;

### 9.11 电量指示灯

SW6124 支持 3-5 个 LED 灯电量指示。

五灯状态下其连接方式如下：



5 灯放电状态下 LED 指示表:

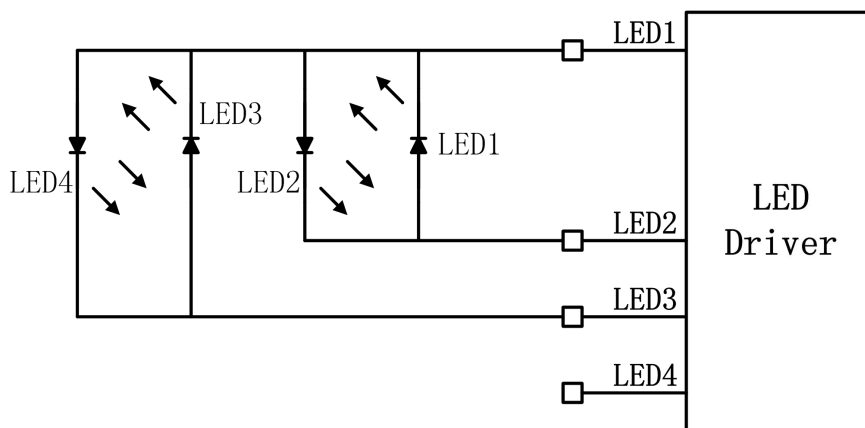
Capacity	LED1	LED2	LED3	LED4	LED5
----------	------	------	------	------	------

80~100%	On	On	On	On	On
60~80%	On	On	On	On	Off
40~60%	On	On	On	Off	Off
20~40%	On	On	Off	Off	Off
5~20%	On	Off	Off	Off	Off
1~5%	Flicker	Off	Off	Off	Off
0%	Off	Off	Off	Off	Off

5 灯充电状态下 LED 指示表:

Capacity	LED1	LED2	LED3	LED4	LED5
100%	On	On	On	On	On
80~99%	On	On	On	On	Flicker
60~80%	On	On	On	Flicker	Off
40~60%	On	On	Flicker	Off	Off
20~40%	On	Flicker	Off	Off	Off
0~20%	Flicker	Off	Off	Off	Off

四灯状态下的连接方式:



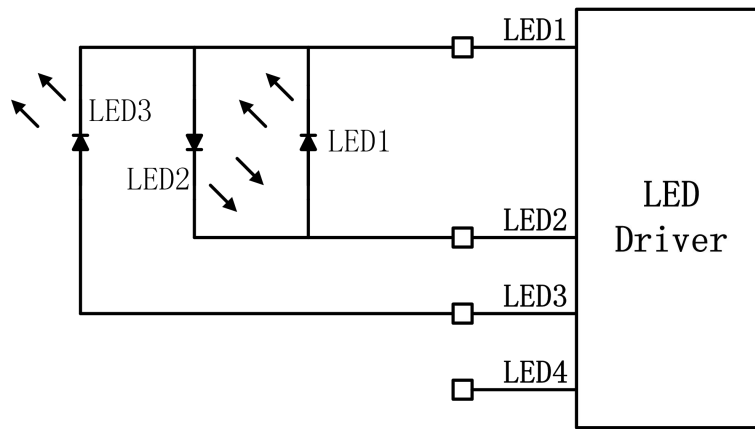
4 灯放电状态下电池电量指示表:

Capacity	LED1	LED2	LED3	LED4
75~100%	On	On	On	On
50~75%	On	On	On	Off
25~50%	On	On	Off	Off
5~25%	On	Off	Off	Off
1~5%	Flicker	Off	Off	Off
0%	Off	Off	Off	Off

4 灯充电状态下电池电量指示表:

Capacity	LED1	LED2	LED3	LED4
100%	On	On	On	On
75~99%	On	On	On	Flicker
50~75%	On	On	Flicker	Off
25~50%	On	Flicker	Off	Off
0~25%	Flicker	Off	Off	Off

三灯状态下的连接方式:



3 灯放电状态下的指示表:

Capacity	LED1	LED2	LED3
66~100%	On	On	On
33~66%	On	On	Off
5~33%	On	Off	Off
1~5%	Flicker	Off	Off
0%	Off	Off	Off

3 灯充电状态下的指示表:

Capacity	LED1	LED2	LED3
100%	On	On	On
66~99%	On	On	Flicker
33~66%	On	Flicker	Off
0~33%	Flicker	Off	Off

在低电状态下, LED1 闪烁 5 次后系统关机。

### 9.12 照明驱动

SW6124 内部集成照明 LED 驱动，通过长按按键打开和关闭。

### 9.13 快充指示灯

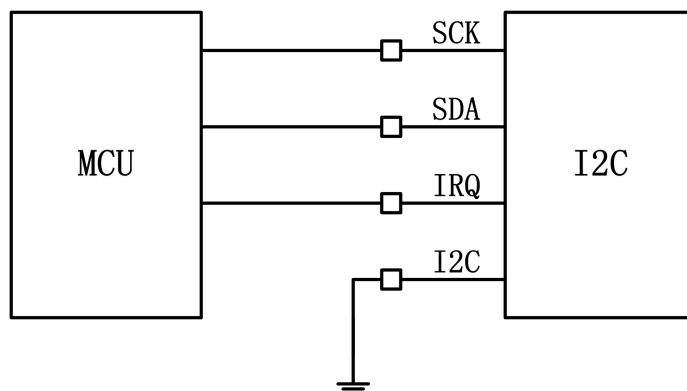
SW6124 内部集成快充指示灯驱动 BSET/HLED Pin，在快充输入或输出时，BSET/HLED 拉高，打开快充指示灯。

### 9.14 按键

SW6124 支持机械按键，内部弱拉高，支持短按及长按。

### 9.15 I2C 接口

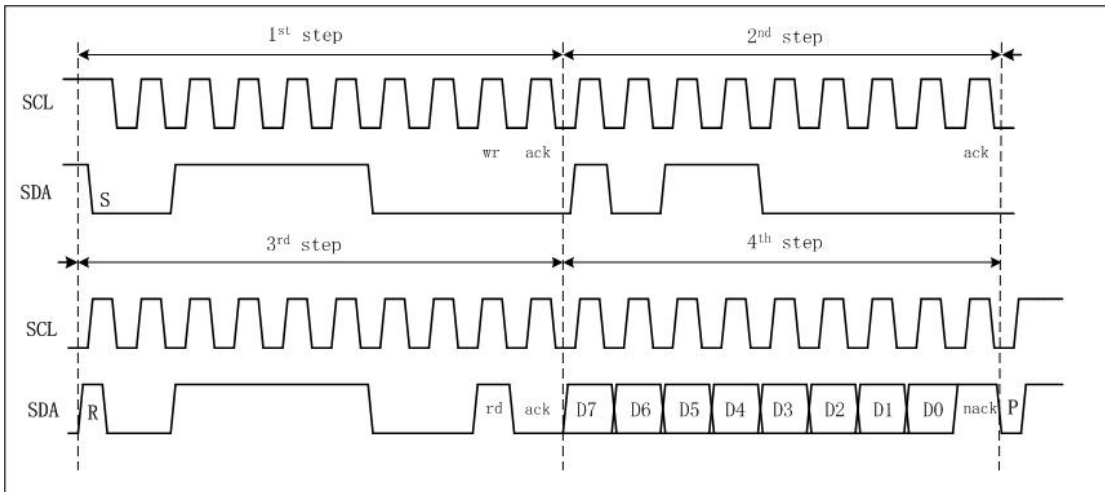
SW6124 支持 I2C 接口，支持 100K/400K 通信速率。Master 可通过 I2C 接口读取芯片的状态信息。I2C 接口与 LED 模块复用，当设置为 I2C 接口时，将 LED4/I2C 接地。



读操作：

Slave address : 0x3C

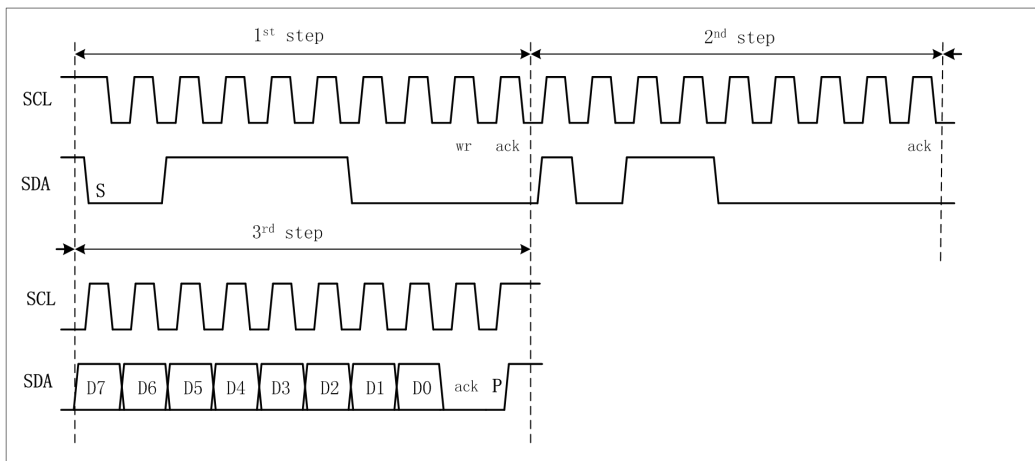
Register address: 0xB0



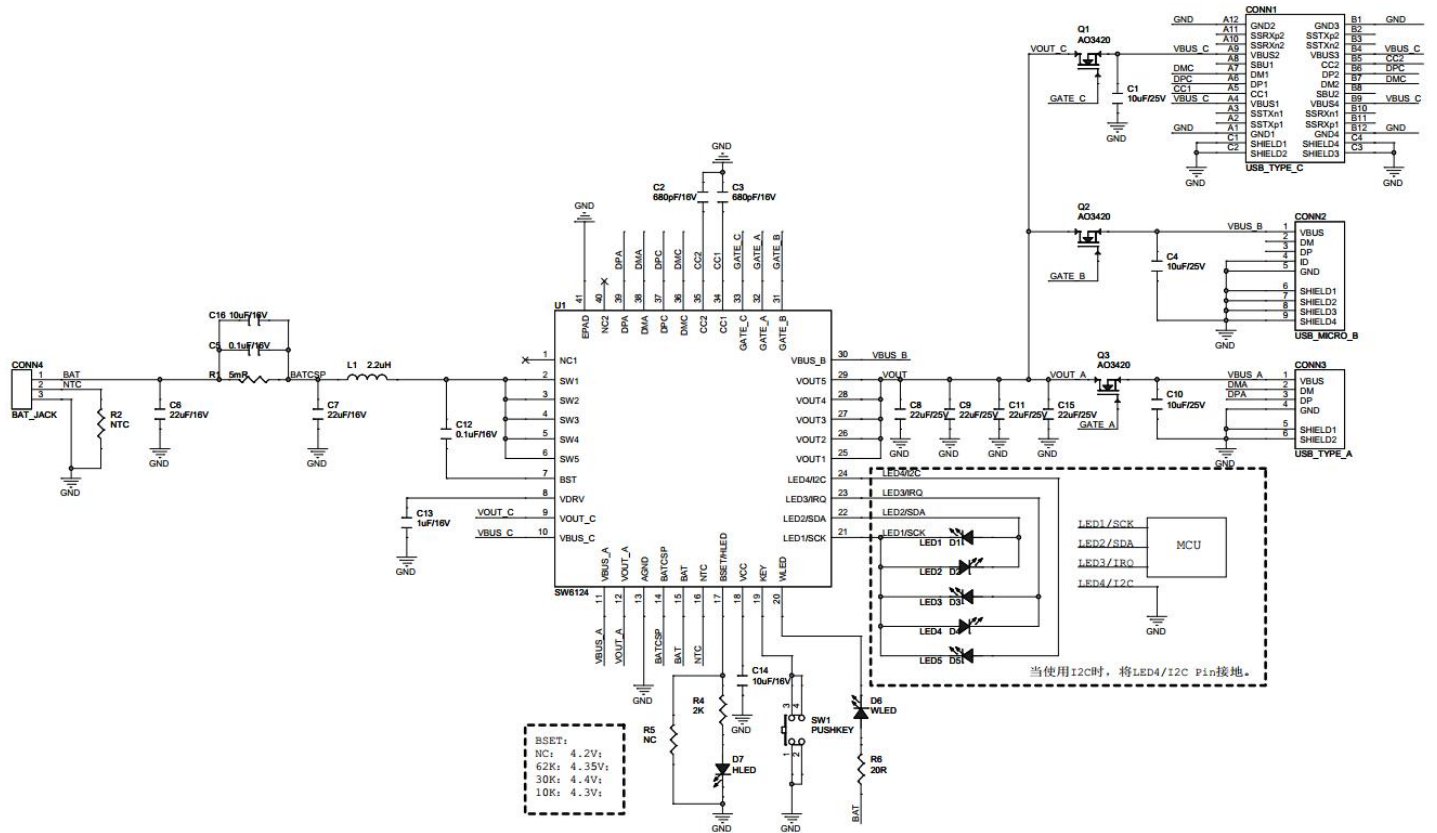
写操作:

Slave address : 0x3C

Register address: 0xB0



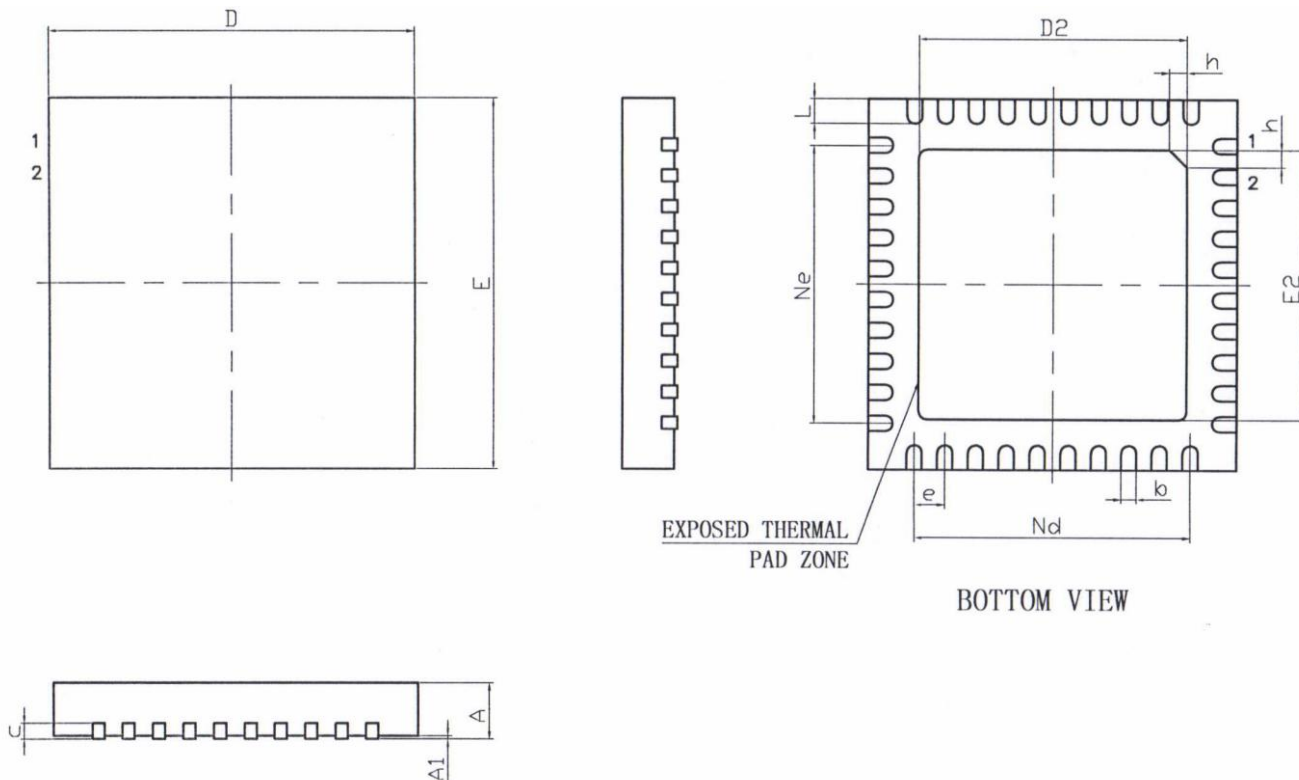
## 10. 典型应用电路图





## 11. 机械尺寸

### 11.1 封装图



### 11.2 封装尺寸

Symbol	Dimension in Millimeters		
	MIN	NOM	MAX
A	0.70	0.75	0.80
A1	-	0.02	0.05
b	0.18	0.25	0.30
c	0.18	0.20	0.25
D	5.90	6.00	6.10
D2	4.10	4.20	4.30
e	0.50BSC		
Ne	4.50BSC		
Nd	4.50BSC		
E	5.90	6.00	6.10
E2	4.10	4.20	4.30
L	0.35	0.40	0.45
h	0.30	0.35	0.40

## 12. 版本历史

V1.0 初始版本;

## X-ON Electronics

Largest Supplier of Electrical and Electronic Components

*Click to view similar products for [Battery Management](#) category:*

*Click to view products by [ISMARTWARE](#) manufacturer:*

Other Similar products are found below :

[MP2602DQ-LF-P](#) [MP26053DQ-LF-Z](#) [MP2611GL-P](#) [NCP347MTAHTBG](#) [LM3658SD-AEV/NOPB](#) [MP2607DL-LF-P](#) [MP26121DQ-LF-P](#)  
[MP26123DR-LF-P](#) [MP2633GR-P](#) [MP2637GR-P](#) [BQ24212EVM-678](#) [NCP1855FCCT1G](#) [MP2636GR-P](#) [FAN54063UCX](#)  
[MAX14680EWC+T](#) [MAX14634EWC+T](#) [DS2745U+T&R](#) [MAX14578EETE+T](#) [DS2781EVKIT+](#) [DS2781E+T&R](#) [MP2605DQ-LF-P](#)  
[DS2710G+T&R](#) [MAX17040G+T](#) [MAX14525ETA+T](#) [MP2615GQ-P](#) [MAX14578EEWC+T](#) [LC05132C01NMTTGTG](#) [MAX8971EWP+T](#)  
[MAX14630EZK+T](#) [MAX1873TEEE+T](#) [PSC5415A](#) [AUR9811DGD](#) [SN2040DSQR](#) [DS2715BZ+T&R](#) [MAX1508ZETA+T](#)  
[MAX14921ECS+T](#) [MAX77301EWA+T](#) [BD8668GW-E2](#) [MAX16024PTBS+T](#) [DS2715Z+T&R](#) [MAX16024LTBZ18+T](#) [DS2782E+T&R](#)  
[DS2782G+T&R](#) [MAX1908ETI+T](#) [ISL95522IRZ](#) [ISL95522HRZ](#) [ARD00558](#) [NCP4371AAEDR2G](#) [BD8665GW-E2](#) [MAX8934EETI+T](#)