

40V集成功率管LED驱动器

概述

SN3350是一款降压型电感电流连续模式驱动芯片，适用于电源电压高于一颗或一串LED所需电压的应用场合。芯片的输入电压范围为6V至40V，输出电流高达750mA，输出功率高达30W。

SN3350内部集成功率管，采用高位电流检测，可以通过外部电阻设置平均工作电流。

输出电流还可以通过在ADJ引脚加控制信号来设置。ADJ引脚可以接受的控制信号有直流电压或者PWM信号。这将提供直流或是连续脉冲形式的输出电流。

当ADJ引脚电压低于0.2V时芯片将关断，并进入低功耗模式。

芯片的封装形式为SOT23-5、SOT89-5和SOP-8。SOT23-5封装应用于350mA输出电流，SOT89-5和SOP-8封装应用于700mA输出电流。

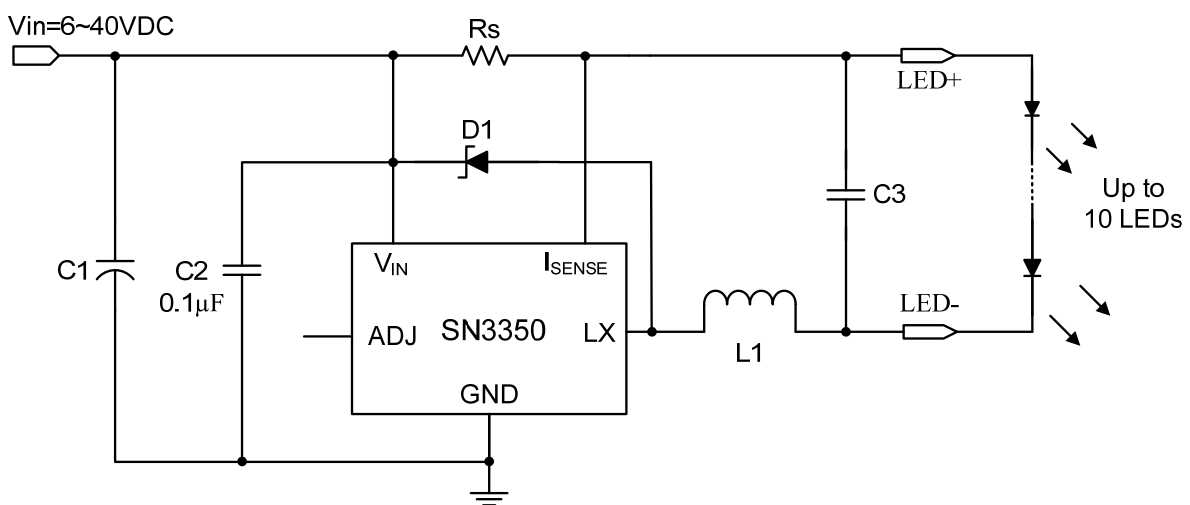
特点

- 极少的外围器件
- 芯片内部集成40V功率管
- 工作电压范围：6V 到 40V
- 输出电流高达750mA（SOT89-5和SOP-8封装）
- 高效率（高达95%）
- 1200:1 调光比
- 5%的输出电流精确度
- 两种方式（直流/PWM）实现芯片开关和调光功能
- 高达1MHz的开关频率
- 固有LED开路保护功能
- 过热保护
- 针对不同输出电流的封装形式

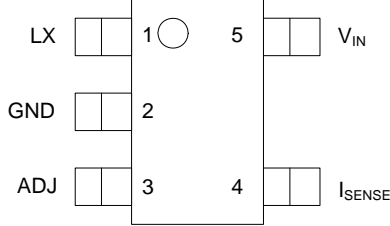
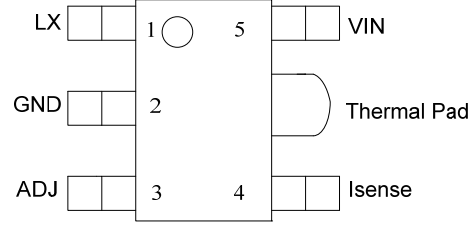
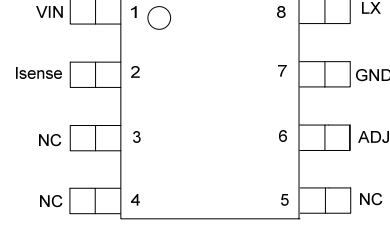
应用

- LED射灯
- 汽车照明
- 工业照明
- 白光LED照明
- 背光源

典型应用电路



引脚结构

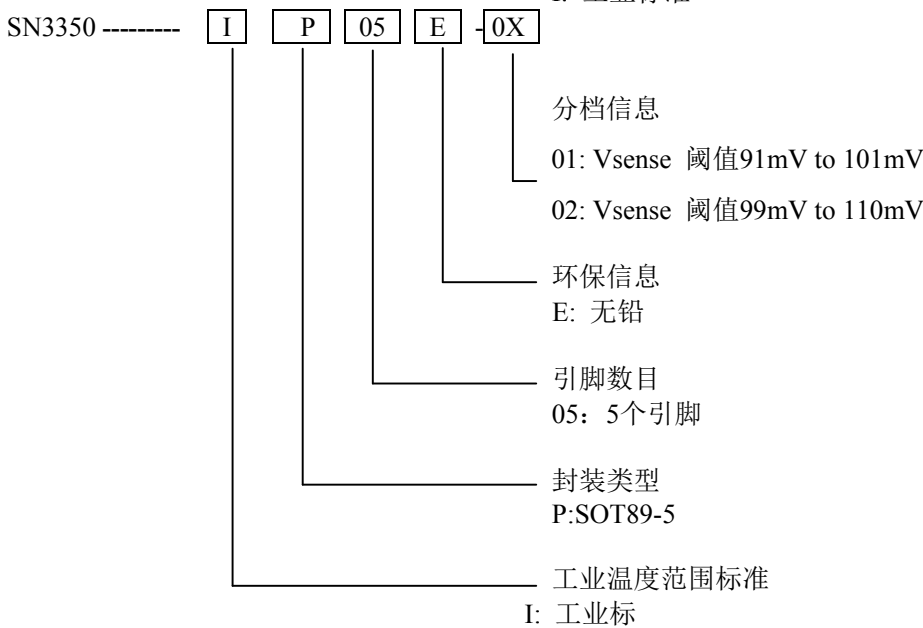
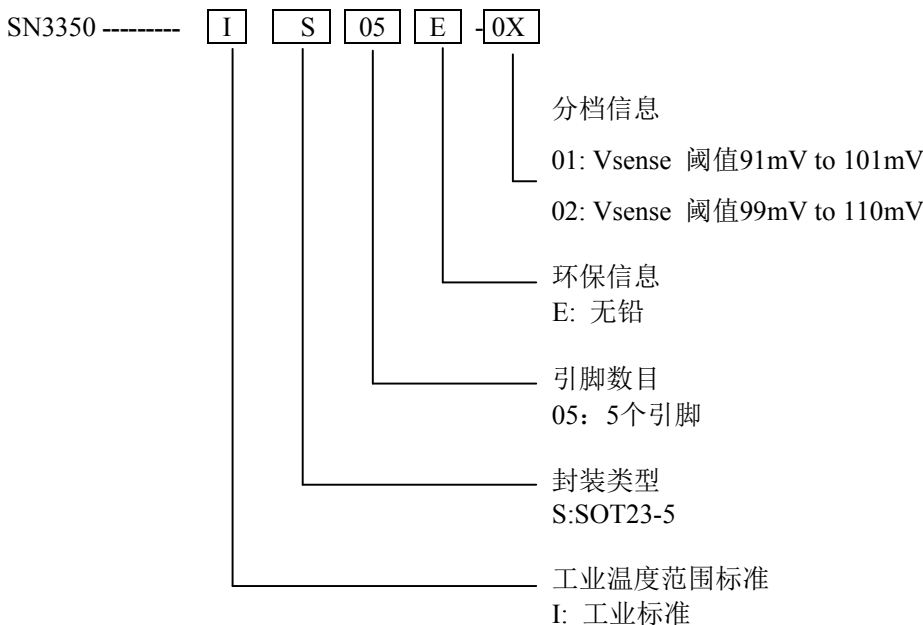
封装	引脚结构
SOT23-5	
SOT89-5	
SOP-8	

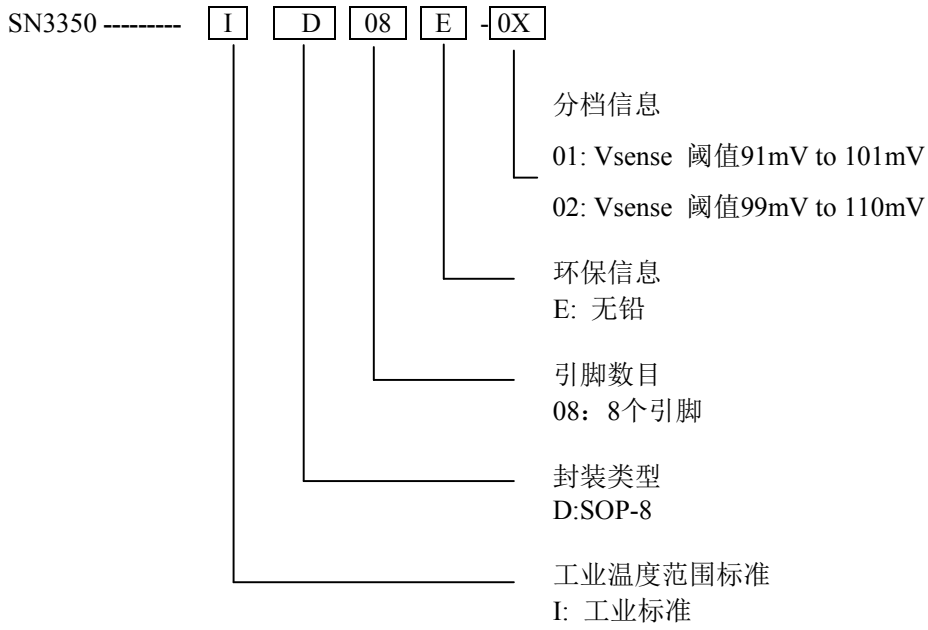
引脚描述

引脚名称	引脚序号	描述
LX	1	功率管漏极
GND	2	接地引脚
ADJ	3	多功能开关/亮度控制脚： * 引脚悬空工作在普通模式。(普通模式下 $V_{ADJ} = V_{REF} = 1.2V$ ，工作电流 $I_{OUT\ nom} = 0.1/R_S$) * 输入电压低于0.2V，关闭输出电流 * 输入直流电压从0.3V到1.2V，输出电流调整范围从 25% 到 100% * 通过不同占空比的PWM信号来控制输出电流 * 当ADJ引脚电压超过1.2V时，电流被自动钳位在100%的 $I_{OUT\ nom}$
I_{SENSE}	4	通过在这个引脚和 V_{IN} 之间加电阻 R_S ，可以计算普通模式下的平均输出电流 $I_{OUT\ nom} = 0.1/R_S$
V_{IN}	5	输入电压 (6V 到 40V). 须在该引脚就近接一个1 μ F或者更大的X7R电容到地。

订货信息

订购型号	每卷数量	工作温度范围	V _{SENSE}
SN3350IS05E-01	3,000	-40 °C to 85°C	91mV to 101mV
SN3350IS05E-02	3,000	-40 °C to 85°C	99mV to 110mV
SN3350IP05E-01	2,500	-40 °C to 85°C	91mV to 101mV
SN3350IP05E-02	2,500	-40 °C to 85°C	99mV to 110mV
SN3350ID08E-01	2,500	-40 °C to 85°C	91mV to 101mV
SN3350ID08E-02	2,500	-40 °C to 85°C	99mV to 110mV





最大极限值

符号	参数	最大限定范围
V_{IN}	输入电压	-0.3V to +50V
V_{ISENSE}	I_{SENSE} 电压	$V_{IN}+0.3V$ to $V_{IN}-5V$ (当 $V_{IN}>5V$) $V_{IN}+0.3V$ to $-0.3V$ (当 $V_{IN}<5V$)
V_{LX}	LX 输出电压	-0.3V to +50V
V_{ADJ}	ADJ引脚输入电压	-0.3V to +6V
I_{LX}	开关电流	800mA@SOT89-5 and SOP-8;400mA@ SOT23-5
P_{tot}	功率损耗	1.2W @SOT89-5 and SOP-8; 600mW@SOT23-5
T_{OP}	芯片工作时的环境温度	-40 to 85°C
T_{ST}	芯片存储时的环境温度	-55 to 150°C
T_{jMAX}	结温	150°C
$R_{\theta JA}$	热阻值	108°C/W@SOT23-5; 45°C/W@SOT89-5; 80°C/W@SOP-8
	ESD (人体模型)	2KV

电特性 (测试条件: $V_{IN}=12V$, $T_{amb}=25^{\circ}C$ 除非特别说明) (*)

符号	参数	条件	最小值	典型值	最大值	单位	
V_{IN}	输入电压		6		40	V	
I_{INQoff}	输出关闭时的静态电流	ADJ 引脚接地	40	60	80	μA	
I_{INQon}	输出工作时的静态电流	ADJ 引脚悬空		450	600	μA	
V_{ISENSE}	电流检测端电压	I_{SENSE} 相对 V_{IN} 的值 ADJ引脚悬空	SN3350-01	91	95	101	mV
		SN3350-02	99	105	110		
$V_{SENSEHYS}$	电流检测端迟滞			± 15		%	
I_{SENSE}	I_{SENSE} 引脚输入电流	$V_{SENSE} = 0.1V$		8	10	μA	
V_{REF}	内部基准电压	ADJ引脚悬空		1.2		V	
V_{ADJ}	ADJ引脚模拟调光电压范围		0.3		1.2	V	
V_{ADJoff}	使芯片从开到关时, ADJ引脚阈值电压	V_{ADJ} 下降	0.15	0.2	0.25	V	
V_{ADJon}	使芯片从关到开时, ADJ引脚阈值电压	V_{ADJ} 上升	0.2	0.25	0.3	V	
R_{ADJ}	ADJ引脚内部到 V_{REF} 的上拉电阻			500		K Ω	
I_{LXmean}	LX 连续开关电流	SOT23-5封装		0.35		A	
		SOT89-5和SOP-8封装		0.65			
R_{LX}	LX 导通电阻			0.9	1.5	Ω	

电特性 (测试条件: $V_{IN}=12V$, $T_{amb}=25^{\circ}C$ 除非特别说明) (*) (继续)

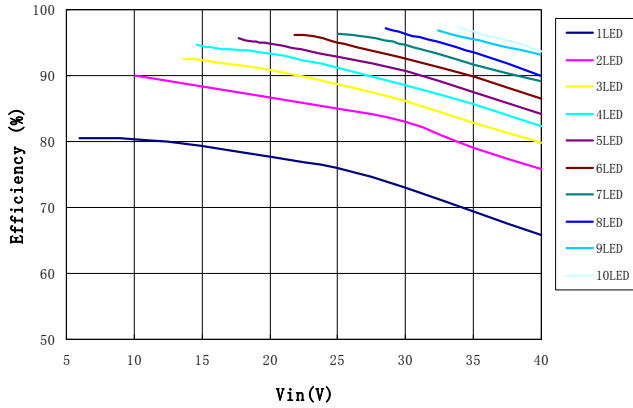
符号	参数	条件	最小值	典型值	最大值	单位
$I_{LX(leak)}$	LX 开关漏电流				1	μA
$D_{PWM(LF)}$	加在ADJ引脚上的PWM信号是低频时的调光比	PWM 频率=100Hz PWM 信号幅值= 5V, $V_{IN}=15V, L=27\mu H$, 驱动1颗 LED		1200:1		
$D_{PWM(HF)}$	加在ADJ引脚上的PWM信号是高频时的调光比	PWM 频率=10k Hz PWM 信号幅值= 5V, $V_{IN}=15V, L=27\mu H$, 驱动1颗 LED		13:1		
f_{LX}	工作频率	ADJ 引脚悬空 $L=100\mu H (0.82\Omega)$ $I_{OUT}=350mA @ V_{LED}=3.4V$ 驱动1颗LED		154		KHz
T_{ONmin}	推荐最小开关导通时间	LX 开关导通		200		ns
T_{OFFmin}	推荐最小开关关闭时间	LX 开关关闭		200		ns
f_{LXmax}	推荐最大工作频率				1	MHz
D_{LX}	推荐的占空比范围		0.3	0.7	0.9	
T_{PD}	内部比较器延时			50		ns
T_{SD}	热关断温度			140		$^{\circ}C$
T_{SD-HYS}	热关断迟滞			20		$^{\circ}C$

注释:

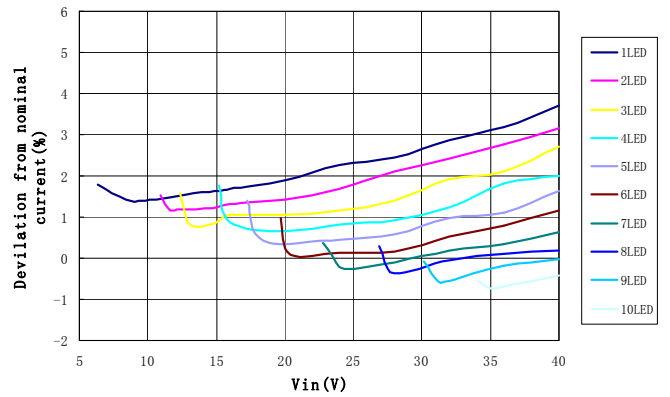
 (*) 芯片量产测试是在 $25^{\circ}C$ 下进行。设计, 工艺和特征化分析可以保证芯片正常工作在其他温度。

典型性能特征

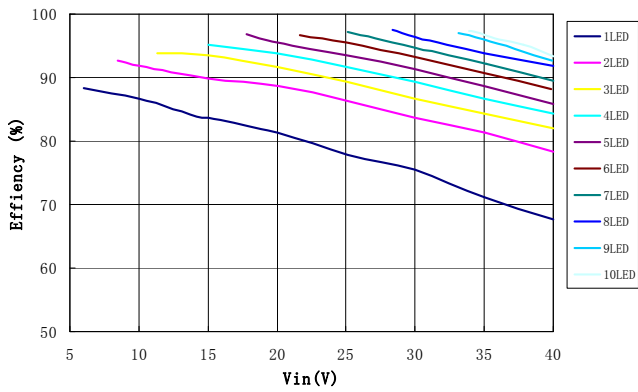
以下结果是在典型应用电路，环境温度 $T_{amb}=25^{\circ}\text{C}$ 时得出的，除非特别说明。



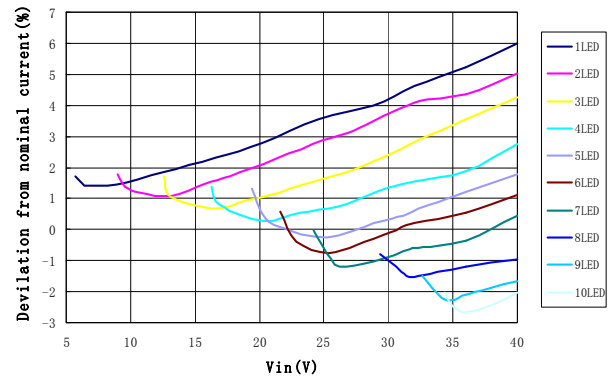
效率与LED个数的关系
L=100uH, Rs=0.33Ohm



输出电流随供电电压的变化关系
L=100uH, Rs=0.33Ohm

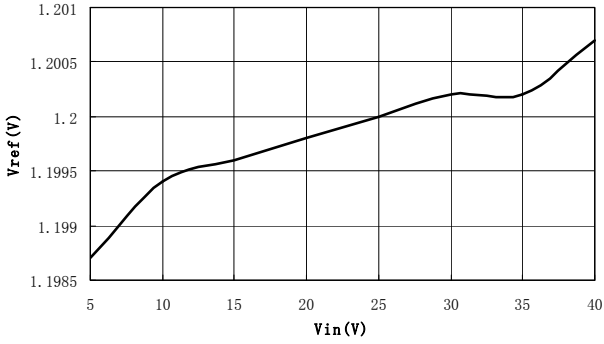


效率与LED个数的关系
L=47uH, Rs=0.33Ohm

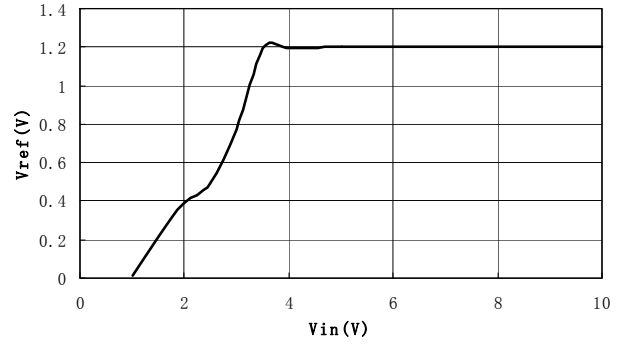


输出电流随供电电压的变化关系
L=47uH, Rs=0.33Ohm

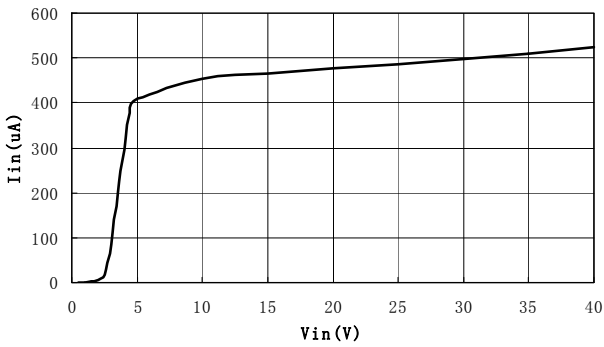
典型性能特征 (继续)



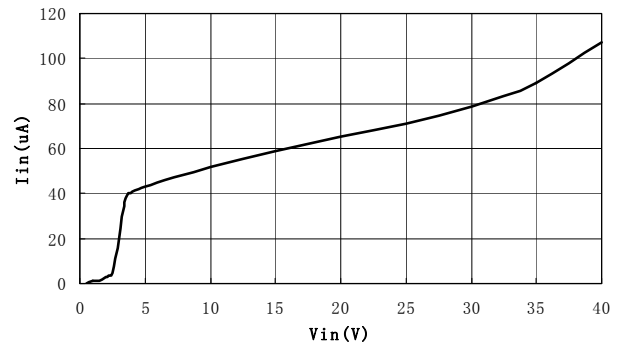
Vref 与 Vin 在正常电压下的关系曲线



Vref 与 Vin 低电压时的关系曲线



供电电流与 Vin 的关系曲线(输出工作时的静态电流)



供电电流与 Vin 的关系曲线(输出关闭时的静态电流)

应用信息

通过外部电阻 R_S 设置普通模式下的输出电流

普通模式下的输出电流由接在 V_{IN} 和 I_{SENSE} 引脚间的电阻 R_S 决定:

$$I_{OUT\ nom} = 0.1/R_S [R_S > 0.13\Omega]$$

下面表格给出了按照第一页典型电路连接时,几种 R_S 值对应的输出电流:

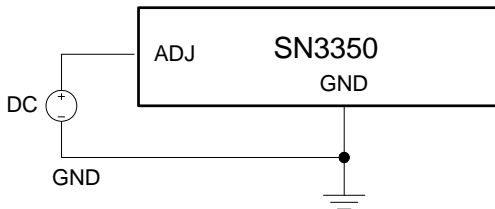
R_S (Ω)	普通模式下的输出电流 (mA)
0.13	769
0.15	667
0.27	370
0.3	333

芯片 V_{sense} 值被分为2个范围,请参考第3页的分档信息。上面的值是假设ADJ管脚悬空, $V_{REF} = 1.2V$ 下的计算结果。

$R_S = 0.13\Omega$ 是在这个条件下,保证输出电流不超过最大值的的最小电阻。当ADJ引脚外加电压改变时,也可以使用不同的 R_S 值。

通过外加直流电压调整输出电流

可以通过在ADJ管脚施加直流电压(V_{ADJ})来调整输出电流,使其低于普通模式下的 R_S 设置的电流。



在这种情况下,输出电流的计算公式为:

$$I_{OUTdc} = 0.083 * V_{ADJ} / R_S [for\ 0.3V < V_{ADJ} < 1.2V]$$

当 $V_{ADJ} = V_{REF}$ 时,输出为100%的 I_{OUTnom} 。当ADJ引脚外加电压高于1.2V时,电流将自动被钳位在100%的 I_{OUTnom} 。

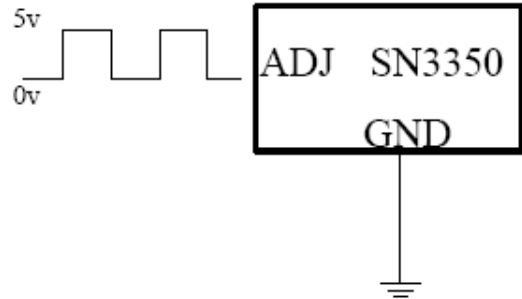
ADJ引脚的输入阻抗是 $500k\Omega \pm 25\%$ 。

通过PWM控制方式调整输出电流

PWM信号直接驱动ADJ引脚

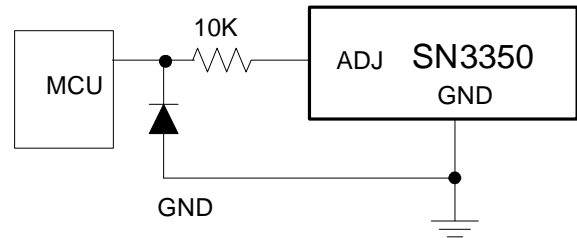
可以通过在ADJ引脚加脉宽调制(PWM)信号,来调整输出电流,使其小于电阻 R_S 所设置电流值(PWM信号幅值 $0V \sim 5V$)。PWM信号强度必须能驱动ADJ引脚内部

$500\ k\Omega$ 上拉电阻。电路如下图所示:



微控制器控制ADJ引脚

另外一种驱动方式是使用开漏级输出的微控制器。下面电路图示意了这种驱动方式的连接方法:



二极管和电阻可以抑制加在ADJ引脚上的由场效应管漏源级寄生电容引起的大幅值的负脉冲。这个负脉冲会导致错误的输出电流和芯片的工作不稳定。

关断模式

当ADJ引脚电压小于 $0.2V$ 时,输出关闭。芯片进入待机状态,此时芯片待机电流下降到 $60\mu A$ 。

结构固有的LED开路保护

如果LED与芯片连接的地方出现开路,电感就会与芯片的LX引脚分离,而避免其他升压结构会出现的损坏开关管的问题。

输入电容的选择

应该选用低ESR的电容充当输入去耦电容,因为电容的ESR会呈现为与电源串联的阻抗,降低系统效率。这个去耦电容须为电感提供大的峰值电流和平滑电源输入的电流纹波。

如果前级为直流电源,则容量由电源纹波决定,

$$C_{min} = \frac{I_F * T_{on}}{\Delta U_{MAX}}$$

其计算公式为:

其中, T_{on} 表示功率管开启时间, I_F 表示输出电流, ΔU_{MAX} 为电源电压纹波大小。 T_{on} 表示功率管开启时

间。电容实际取值为最小值的2倍以上。

如果前级为交流电源，典型12V变压器输出电压纹波约为±10%，当输入电容小于200uF时，其AC正弦波形的峰谷时的电压值会小于LED串（典型3颗LED串联）的正向总电压，使得输出平均电流会降低，因此，建议电容取值大于200uF。

为了系统能够在不同温度和电压下更稳定的工作，推荐使用X7R，X5R或者更好的电解质电容。Y5V电解质电容不适合用作为这个应用下的去耦电容。

电感器的选择

SN3350推荐使用的电感值的范围是 47μH 到 220μH。

在高电压应用以及输出电流较小时，推荐使用大的电感，以减小由于开关延时造成的纹波增加和效率变低等问题。大的电感还会降低输出电流随电源电压的变化量（参考典型性能特征图）。电感应给放置在尽量靠近芯片的地方，并减小电感到LX和VIN引脚的走线阻抗。

电感的磁饱和和电流应当大于芯片输出电流的峰值；电感的可连续工作的电流应该大于芯片输出电流的平均值。建议700mA应用选择磁饱和电流大于1.2A的电感；350mA应用选择磁饱和电流大于500mA的电感。

电感的选择应该考虑到在不同电源电压和负载电流的情况下，占空比和开关时间都能符合规格要求。

下面的公式可以作为计算指导：

LX 导通时间

$$T_{ON} = \frac{L\Delta I}{V_{IN} - V_{LED} - I_{AVG}(R_S + r_L + R_{LX})}$$

注意：T_{ONmin}应该大于200ns

LX 关闭时间

$$T_{OFF} = \frac{L\Delta I}{V_{LED} + V_D + I_{AVG}(r_L + R_S)}$$

注意：T_{OFFmin}应该大于200ns

在上面公式中：

L 是电感值 (H)

r_L 是电感寄生阻抗 (Ω)

I_{avg} LED平均电流 (A)

ΔI 是电感纹波电流的峰峰值 {内部设置为0.3 × I_{avg}}

V_{IN} 供电电压 (V)

V_{LED} 是LED总的正向导通电压 (V)

R_{LX} 是开关阻抗 (Ω)

V_D 是在所需电流下，二极管正向导通电压 (V)

设计实例

如果 V_{IN}=12V, L=47μH, r_L=0.64Ω, V_{LED}=3.4V, I_{avg}=333mA 和 V_D=0.36V

$$T_{ON} = (47e-6 \times 0.105)/(12 - 3.4 - 0.612) = 0.62\mu s$$

$$T_{OFF} = (47e-6 \times 0.105)/(3.4 + 0.36 + 0.322) = 1.21\mu s$$

由此得出工作频率是546kHz，占空比是0.34。

这些等式可以从SN3350计算器（excel文件）里得到，由SI-EN网站下载。

在正常的工作电压下，占空比等于0.5时，芯片可以达到最佳性能。这样设置可以使电流上下过冲相等，并提高输出电流的温度稳定性。

二极管的选择

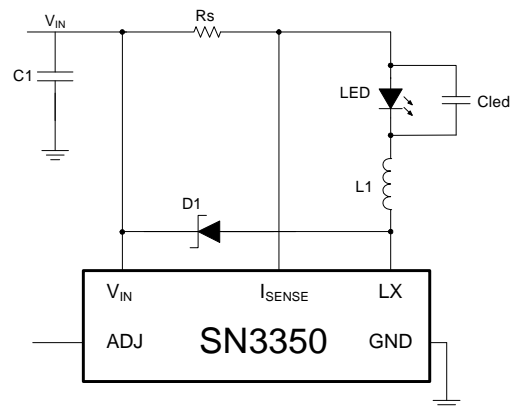
为了达到最高的效率和最佳的性能，整流管(D1)应该使用快速低寄生容抗肖特基二极管，该二极管要在最大供电电压和高温时也具有小的反向漏电流。

选择的二极管的最大电流要大于电感的最大磁饱和电流，二极管的承受连续电流的范围要大于负载上的最大电流。二极管在85°C时的反向漏电流是一个重要的指标，过大的反向漏电流将会导致芯片的功率损耗变大。

由硅二极管反向恢复时间导致的过大的正向导通时间和过冲将会增加LX输出的峰值电压。如果使用硅二极管，要注意LX引脚上的总电压包括纹波不能够超过芯片规定的最大值。

减小输出电流纹波

通过在LED两端并联一个电容Cled，可以使输出电流的纹波减小，具体电路连接请见下图：



1 μ F的电容可以近似把输出电流纹波减小3倍。增加Cled的值，电流纹波会相应的减小。这个电容不会影响系统频率和效率，但是会通过减小LED电压上升速度，增加启动时间。

低电压工作

当电源电压升高到内部设置的开启阈值时，功率管导通电阻变的足够小，功率管开始导通。当供电电压低于规格书中的最小值时，开关的占空比会变高，芯片功率损耗会变大。应该避免芯片工作在这种情况下，以减少结温超过最大值的危险。(具体请参考散热设计)

当驱动两个或者两个以上LED时，正向导通电压将会足够防止芯片在低于6V的情况下开关工作，这将使芯片被损坏的可能性减到最小。

散热设计

当芯片工作在高温度环境或者输出大电流的时候，要注意芯片的散热设计，以防止超过封装的功率损耗极限。出于散热考虑，两种不同的封装形式可供选择。SOT23-5封装适用于350mA的输出电流，SOT89-5和SOP-8封装的热阻较低，适用于700mA的应用。

芯片的功率损耗会在最小的供电电压下达到最大值。功率损耗还会由于线路的效率变低而增加。造成这种问题的原因可能是电感选择不当，或者开关管输出端过大的寄生电容造成的。

电路板布局设计

LX 引脚

LX 引脚是一个快速开关节点，所以PCB走线越短越好。为了防止地线跳动，芯片的GND引脚应该直接焊在电路板的铺地层上。

电感器和去耦电容

尽量把电感器和去耦电容放置在靠近IC的位置是十分重要的，这样做可以减小寄生阻抗和感抗，防止无谓的功率损耗。同时，与R_S串联的走线的阻抗也应该保持尽量小。

ADJ引脚

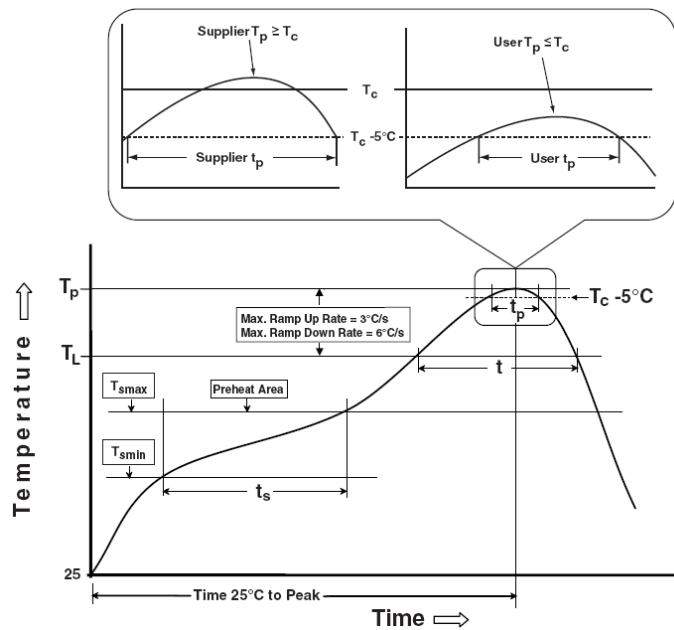
ADJ引脚是高阻抗输入引脚，所以当引脚悬空时，PCB的走线应该尽量短，以减小噪声的拾取。ADJ引脚可以输入1.2V~5V电压。在这种情况下，输出电流将被钳位在ADJ引脚电压为1.2V时的电流值。

高压路径

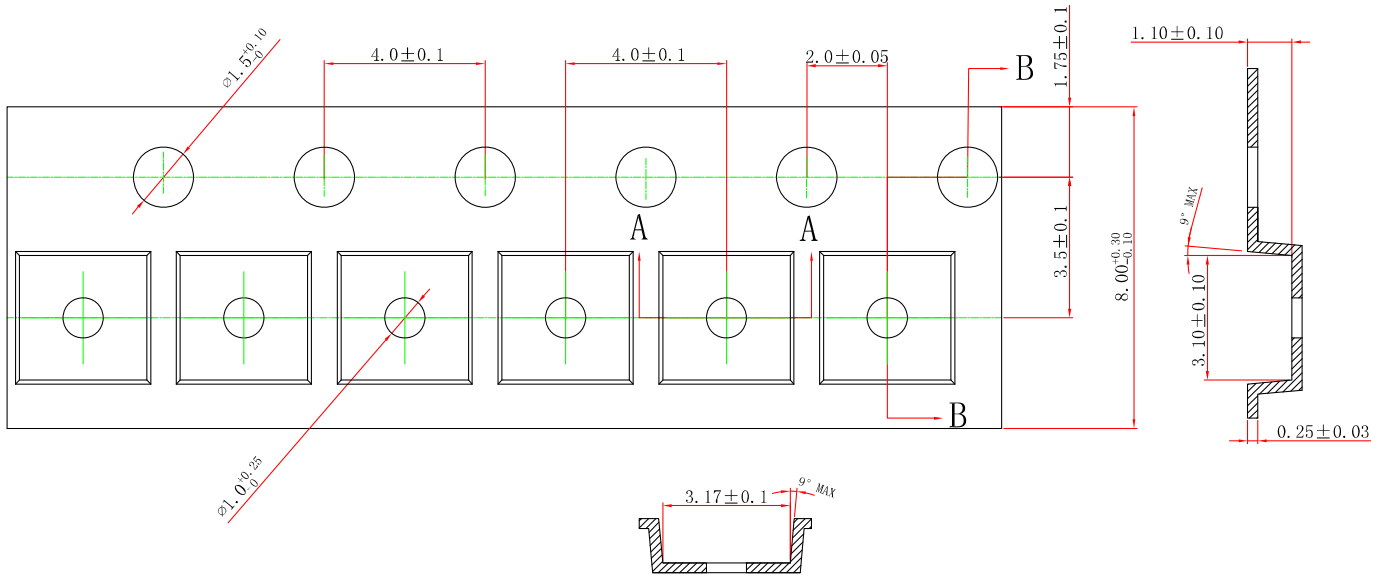
避免ADJ引脚附近的高压走线，减小由PCB板污染造成的漏电流。这样的污染会造成ADJ引脚电压抬高，并引起输出电流的上升。用GND将ADJ引脚包围起来将会减小输出电流变化的危险

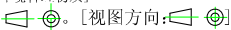
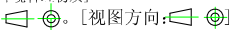
回流焊接特性参数

Profile Feature	Pb-Free Assembly
Preheat & Soak	
Temperature min (T _{smin})	150°C
Temperature max (T _{smax})	200°C
Time (T _{smin} to T _{smax}) (t _s)	60-120 seconds
Average ramp-up rate (T _{smax} to T _p)	3°C/second max.
Liquidous temperature (T _L)	217°C
Time at liquidous (t _L)	60-150 seconds
Peak package body temperature (T _p)*	Max 260°C
Time (t _p)** within 5°C of the specified classification temperature (T _c)	Max 30 seconds
Average ramp-down rate (T _p to T _{smax})	6°C/second max.
Time 25°C to peak temperature	8 minutes max.

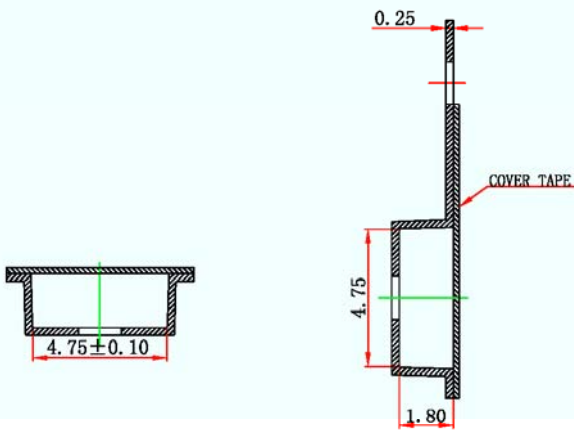
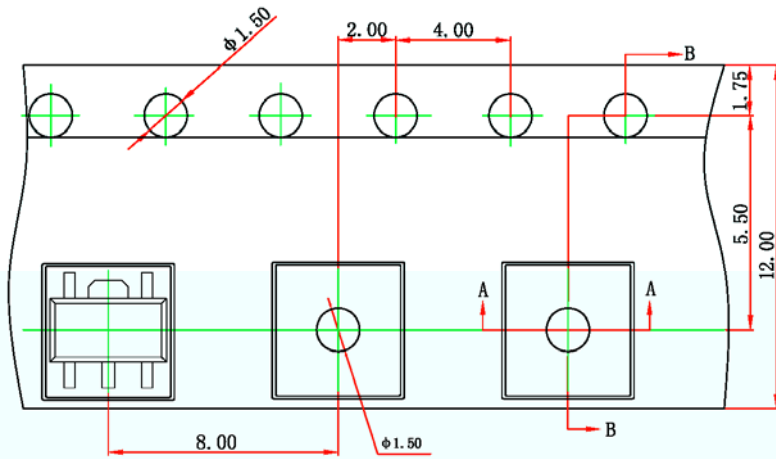


回流焊接温度曲线

卷带包装信息
SOT23-5

NOTES:[技术要求]:

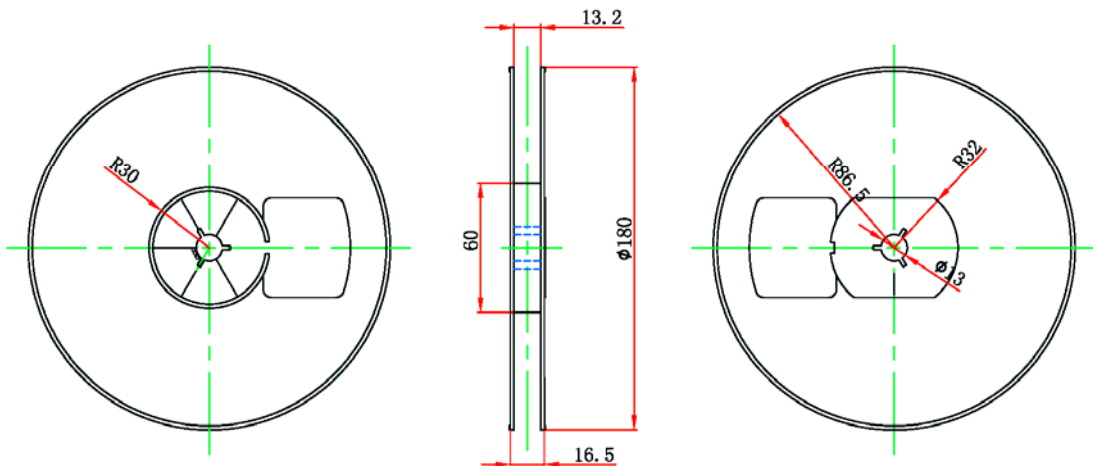
1. CARRIER TAPE COLOR: BLACK [载带颜色为黑色]
2. COVER TAPE WIDTH: 5.50 ± 0.20 [配套5.5+0.2宽盖带]
3. COVER TAPE COLOR: TRANSPARENT [盖带颜色无色透明]
5. ANTISTATIC COATED $10^9 \sim 10^{11}$ OHMS/SQ. [单位面积表面阻抗为 $10^9 \Omega/\square \sim 10^{11} \Omega/\square$]
6. 10 SPROCKET HOLE PITCH CUMULATIVE TOLERANCE ± 0.20 MAX.
[10个传送定位孔间距累积公差0.20MAX.]
7. CAMBER NOT TO EXCEED 1 MM IN 100 MM [载带直线弯曲度: $\leq 1\text{mm}/100\text{mm}$.]
8. MOLD# TSOT-23/25/26/28 [载带规格TSO1-23/25/26/28]
9. ALL DIMS IN mm. [所有单位为mm]
10. BAN TO USE THE LEVEL 1 ENVIRONMENT-RELATED SUBSTANCES OF JCET PRESCRIBING.
[禁止使用长电科技规定的一级环境管理物质]
11. THE DIRECTION OF VIEW: . [视图方向: 

SOT89-5

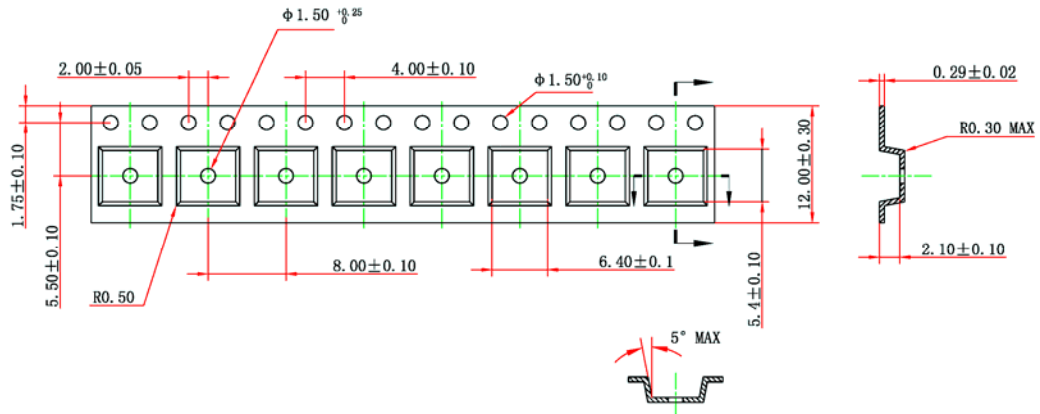


A-A

B-B



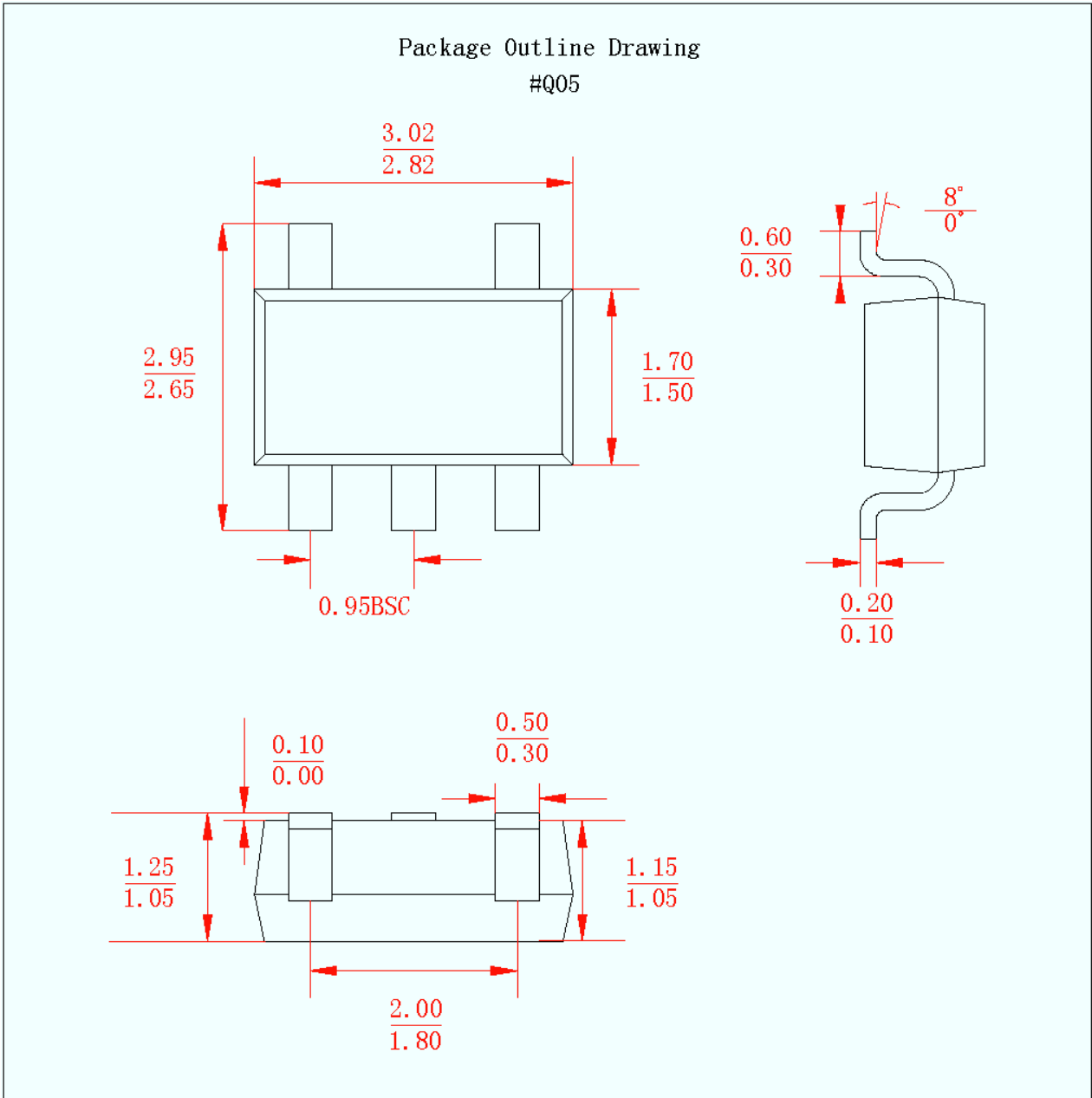
SOP-8



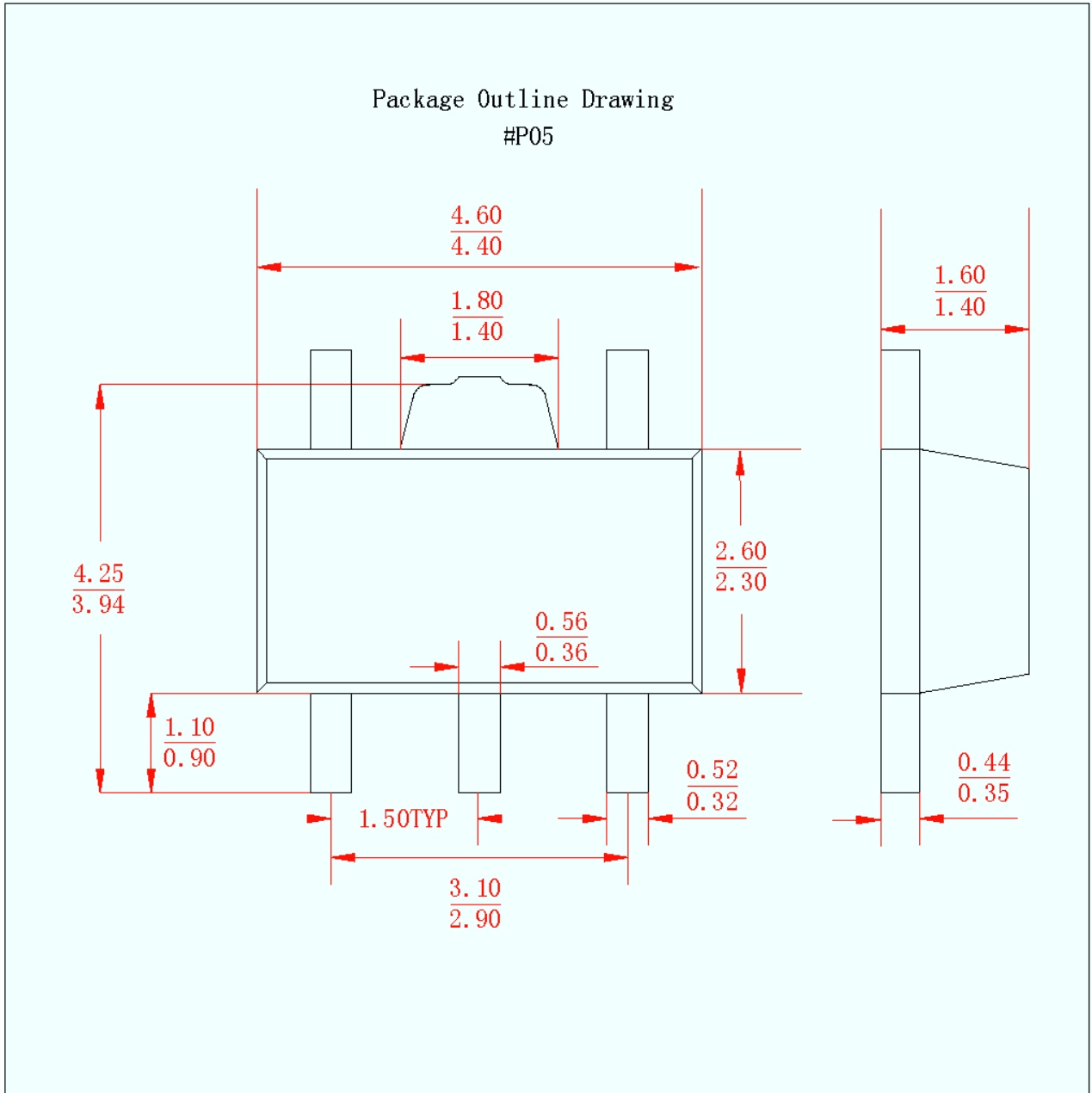
NOTES:[技术要求]:

- 1.CARRIER TAPE COLOR:BLACK[载带颜色为黑色]
- 2.COVER TAPE WIDTH:9.50±0.10 [配套9.5宽盖带]
- 3.COVER TAPE COLOR:TRANSPARENT [盖带颜色无色透明]
- 4.SURFACE ANTISTATIC COATED $10^9 \sim 10^{11}$ OHMS/SQ.
[单位面积表面阻抗 $10^9 \sim 10^{11} \Omega/\square$]
- 5.10 SPROCKET HOLE PITCH CUMULATIVE TOLERANCE ± 0.20 MAX.
[10个传送定位孔间距累积公差0.20MAX.]
6. IN A REEL CARRIER THE THICKNESS CUMULATIVE TOLERANCE ± 0.05 MAX.
[在同一卷中载带厚度公差范围不得超过0.05mm]
- 7.CAMBER NOT TO EXCEED 1 MM IN 100 MM [载带直线弯曲度: $\leq 1\text{mm}/100\text{mm}$.]
- 8.MOLD# SOP8 [载带规格SOP8]
- 9.ALL DIMS IN mm. [所有单位为mm]
- 10.THIS TAPE FORBIDS USING BANNED SUBSTANCES OF JCET PRESCRIBING.
[禁止使用长电科技规定的一级环境管理物质]
- 11.THE DIRECTION OF VIEW:  [视图方向: 

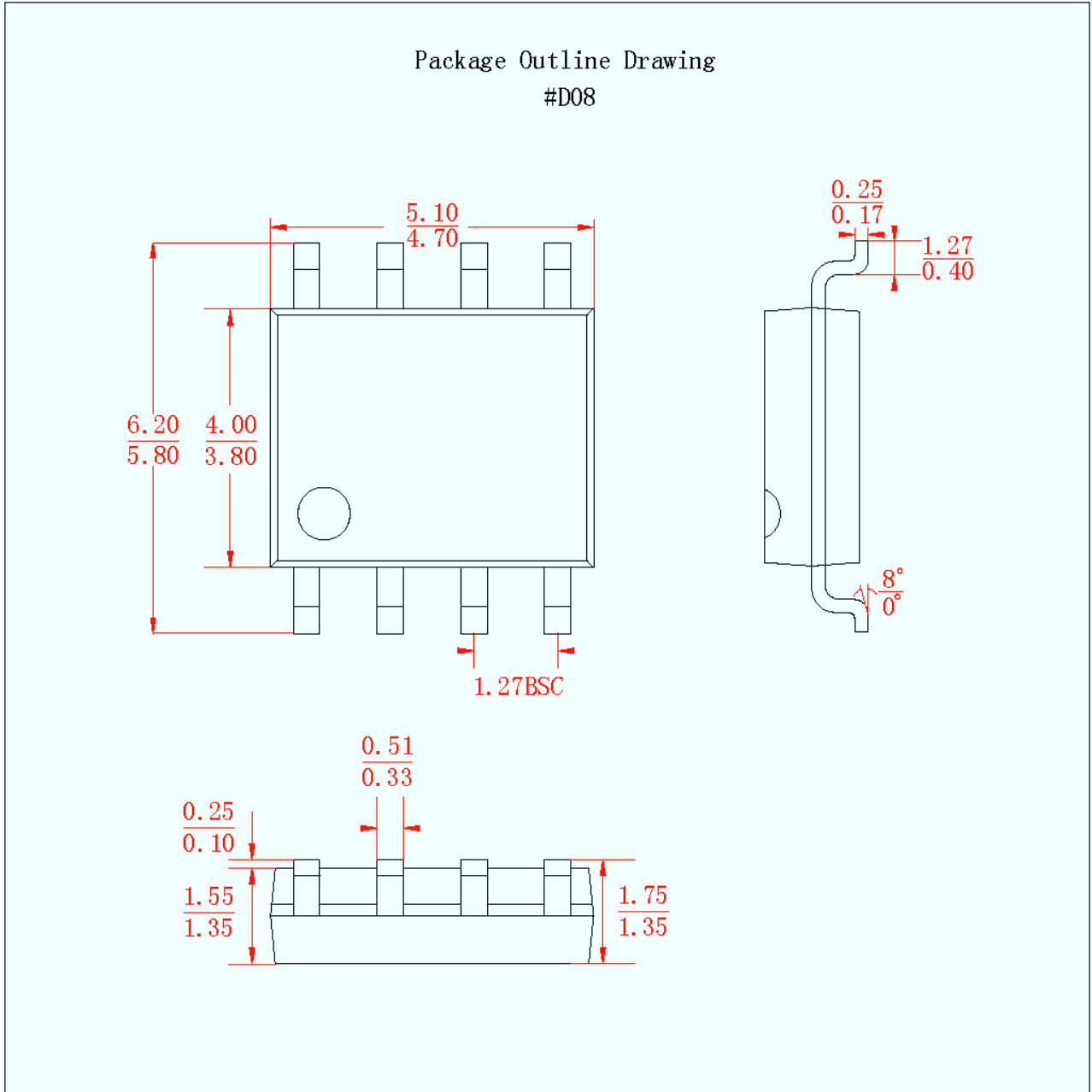
SOT23-5



SOT89-5



SOP-8



重要声明

矽恩微电子有限公司不对本公司产品以外的任何电路的使用负责，也不提供其专利许可。矽恩微电子有限公司保留在任何时间、没有任何通报的前提下修改产品资料和规格的权利。客户应该在发送订单之前取得最新的相关信息并且核对信息的正确和完整性。

X-ON Electronics

Largest Supplier of Electrical and Electronic Components

Click to view similar products for [LED Display Drivers](#) category:

Click to view products by [ISSI](#) manufacturer:

Other Similar products are found below :

[STP16CPP05XTTR](#) [SCT2027CSSG](#) [KP22306WGA](#) [KP1199AWPA](#) [KP1199BWPA](#) [GN1628T](#) [BCT3236EGH-TR](#) [HT1628BRWZ](#)
[KP1192SPA](#) [KP1182SPA](#) [KP1262FSPA](#) [KP1072LSPA](#) [KP1191SPA](#) [KP18001WPA](#) [KP1070LSPA](#) [KP1221SPA](#) [KP107ALSPA](#) [GN1640T](#)
[MBI5253GP-A](#) [WS90561T](#) [S7P](#) [WS9821B](#) [S7P](#) [WS9032GS7P](#) [LYT3315D](#) [M08888G-11](#) [M08890G-13](#) [BCR420U](#) [SCT2001ASIG](#)
[SCT2024CSOG](#) [SCT2024CSSG](#) [SCT2167CSSG](#) [AL8400QSE-7](#) [PR4401](#) [PR4403](#) [PCA9685PW](#) [STP16CPC05XTTR](#) [WS2821B](#) [PR4402](#)
[M08898G-13](#) [RT8471GJ5](#) [RT9284A-20GJ6E](#) [TLC59482DBQR](#) [ISL97634IRT14Z-TK](#) [AW36413CSR](#) [LP5562TMX](#) [DLD101Q-7](#) [WS2818B](#)
[BCR401U](#) [BCR402U](#) [SCT2004CSOG](#) [SCT2026CSSG](#)