

## 外置NMOS的PFM模式 升压转换芯片

### 概述

SN3948 是一款工作于 PFM 模式的升压转换芯片，其采用外置 NMOS，调节外接电流检测电阻可稳定输出高达 2A 的电流，适用于各种大功率 LED 阵列的应用场合。

SN3948 通过外接电阻可实现 5V-100V 的宽电压输入，系统自带过压保护功能可防止负载开路时对电路造成损坏，可通过控制 PWM 信号占空比在 0-100%之间任意调节输出电流。

SN3948 无需环路补偿，因此系统具有更好的稳定性。

### 特性

- 宽电压输入：5V-100V
- 恒流输出的电流大小仅取决于外置器件的规格 *(注释)*
- 无需环路补偿
- 内置过压保护
- 内置过温保护

*注释：系统可实现的最大输出电流值取决于输出与输入电压比和所采用器件的规格，若输出电流和输出输入电压比都很高，则电感和NMOS 需要有足够大的电流能力。*

### 应用

- 太阳能LED路灯
- 室内LED照明
- 电视背光
- 笔记本电脑
- 车灯

### 典型应用电路

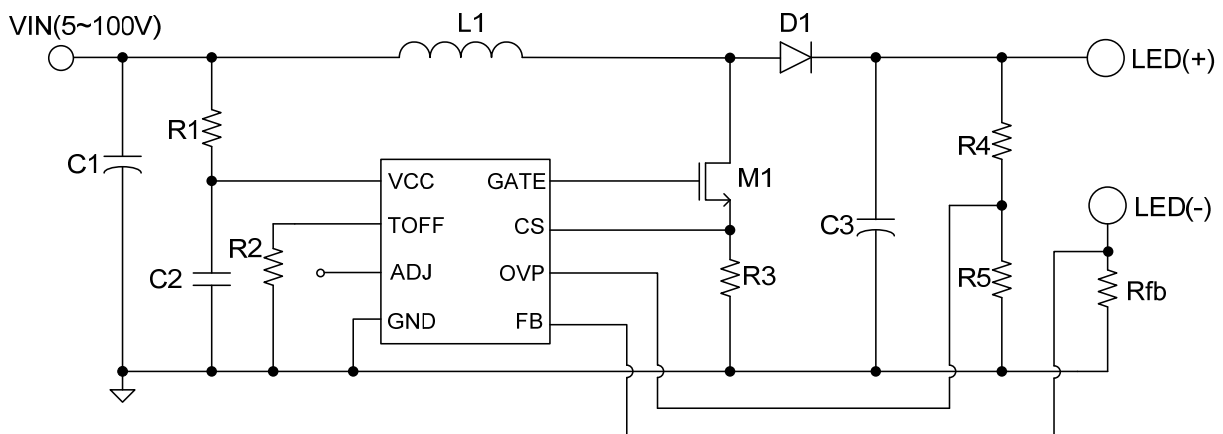
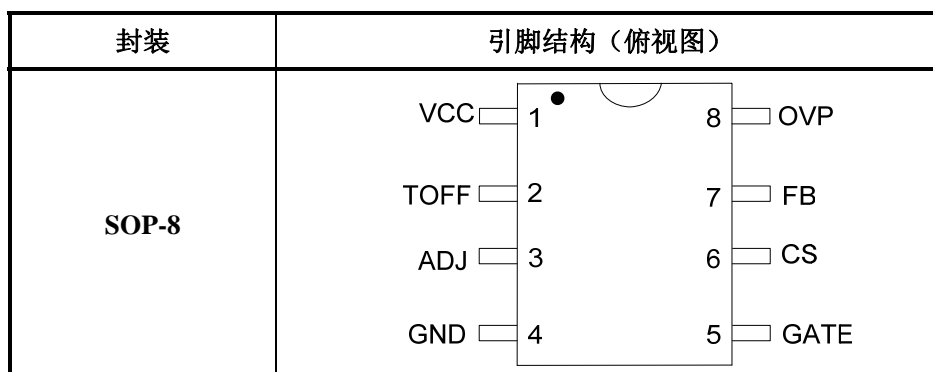


图 1 典型应用电路

## 引脚结构

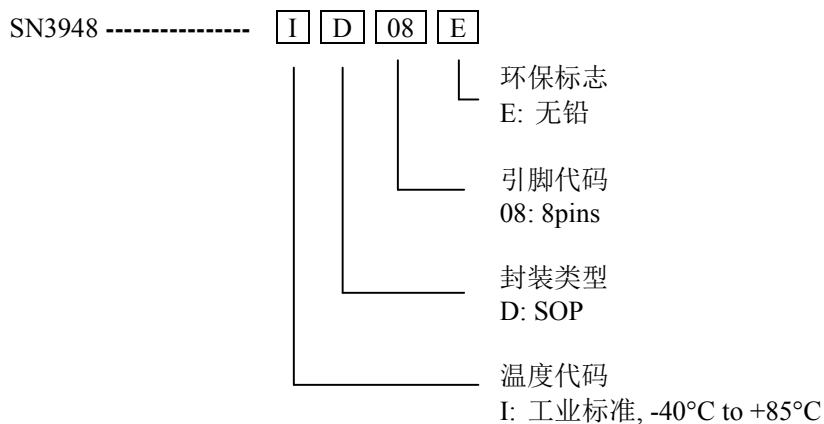


## 引脚说明

引脚号	引脚名	功能
1	VCC	芯片供电引脚，内部稳压在 5V（典型值）
2	TOFF	接电阻来设置 NMOS 的最短关断时间引脚
3	ADJ	芯片使能和输入峰值电流阈值控制引脚。 $V_{ADJ} < 0.5V$ ，则 NMOS 常闭； $0.5V \leq V_{ADJ} \leq 2.4V$ ，则 $V_{CSTH} = V_{ADJ}/10$ ； $V_{ADJ} > 2.4V$ ，则 $V_{CSTH} = 0.24V$ ；ADJ 悬空时，内部上拉到 4.5V， $V_{CSTH} = 0.24V$
4	GND	接地引脚
5	GATE	驱动外置 NMOS 栅极的引脚
6	CS	输入峰值电流检测引脚
7	FB	输出电流的检测引脚
8	OVP	过压保护检测引脚，若该脚电压高于 1V，则 NMOS 常闭

## 供应信息

产品型号	封装类型	包装规格	绿标	工作温度范围
SN3948ID08E	SOP-8	2500 片/盘	RoHS	-40 °C to 85 °C



## 最大极限值

参数	最大限定值
VCC to GND	-0.3V to 6V
CS, ADJ, GATE, TOFF, OVP, FB	-0.3V to 6V
VCC 最大输入电流(注释)	10mA
结温范围	-40°C to +150°C
存储温度范围	-65°C to +150°C
ESD 人体模式	3500V

注释: 超过最大输入电流, 则VCC 电压可能无法钳位在5V。

如果期间工作条件超过以上极限值, 可能对器件造成永久性损坏。上述参数仅仅是工作条件的极限值, 不建议器件工作在推荐条件以外的情况, 器件长时间工作在极限条件下, 其可靠性及寿命可能受到影响。

## 电气特性

测试条件(注释一):  $V_{in}=10V$ ,  $R_{in}=10K\Omega$ , ADJ 悬空,  $T_{amb}=25^{\circ}C$  (除非特殊说明)

符号	参数	条件	规格			单位
			最小值	典型值	最大值	
$V_{INDC}$	输入电压范围	在供电电压与Vcc脚之间接一个合适的电阻(注释二)	5		100	V
$V_{CC}$	VCC 钳位电压	$R_{in}=10K\Omega$	4.4	5	5.6	V
UVLO	欠压锁闭阈值	VCC 上升	2.0	2.7	3.0	V
$\Delta UVLO$	欠压锁闭阈值迟滞			300		mV
$I_{SS}$	静态工作电流	$V_{CC}=5V$		250	400	$\mu A$
	芯片欠压时静态电流	$V_{CC}=2.5V$		50	75	$\mu A$
$V_{CSTH}$	输入峰值电流检测阈值	ADJ=5V	215	240	265	mV
$T_{BLANK}$	输入电流检测消隐时间	$V_{CS}=V_{CSTH}+50mV$		500		ns
$T_{OFF}$	最短恒定关断时间	$R_{ext}=250K\Omega$		10		$\mu s$
$V_{ADJ}$	峰值电流控制低阈值			0.5		V
	峰值电流控制高阈值			2.4		V
$T_{SD}$	过温保护阈值			150		$^{\circ}C$
$T_{SD-HYS}$	过温保护迟滞			20		$^{\circ}C$
$V_{fbTH}$	输出电流反馈阈值		0.29	0.3	0.31	V
$V_{OVP-TH}$	过压保护阈值		0.9	1	1.1	V

注释一: 器件量产测试是在  $25^{\circ}C$  下进行。设计, 工艺和特征化分析可以保证芯片正常工作在其他温度

注释二: 若  $V_{in}=5V$  则把  $V_{in}$  与  $V_{cc}$  直接相连即可, 若  $V_{in}>5V$  则需要在  $V_{in}$  与  $V_{cc}$  之间接一个阻值合适的电阻。

## 典型性能曲线

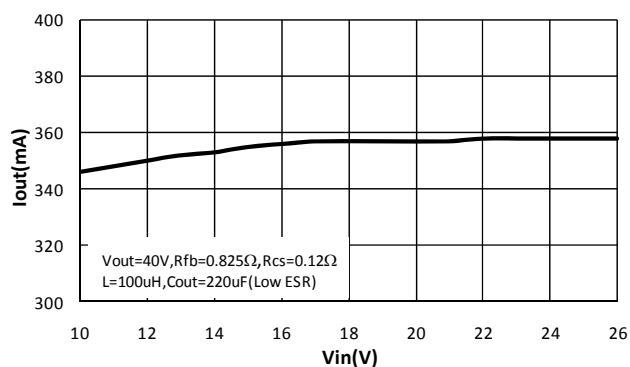


图 2 Vin & Iout

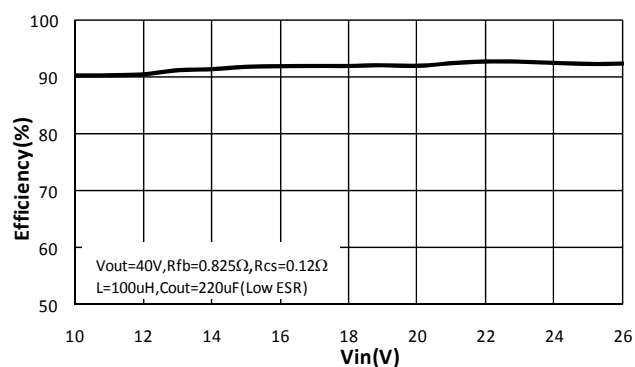


图 3 Vin & Efficiency

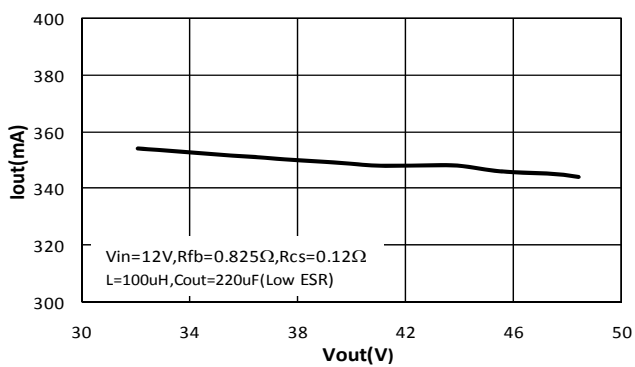


图 4 Vout & Iout

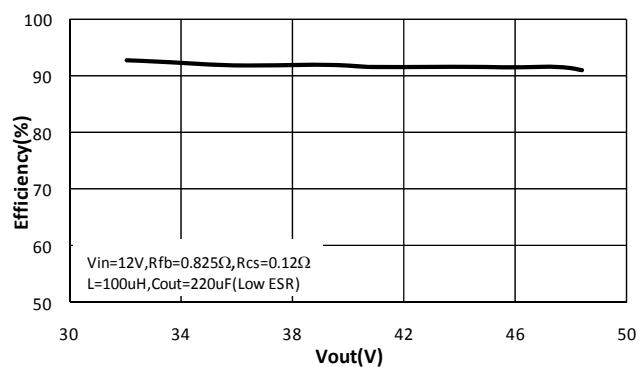


图 5 Vout & Efficiency

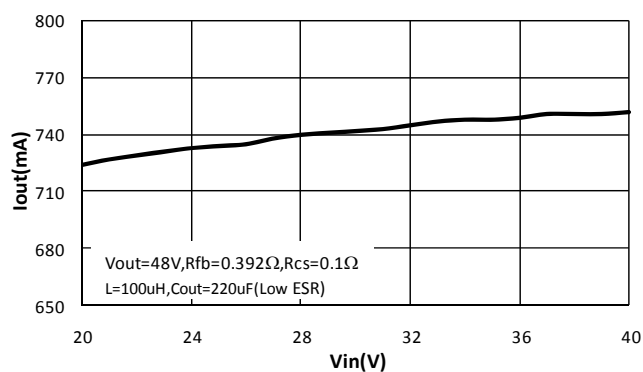


图 6 Vin & Iout

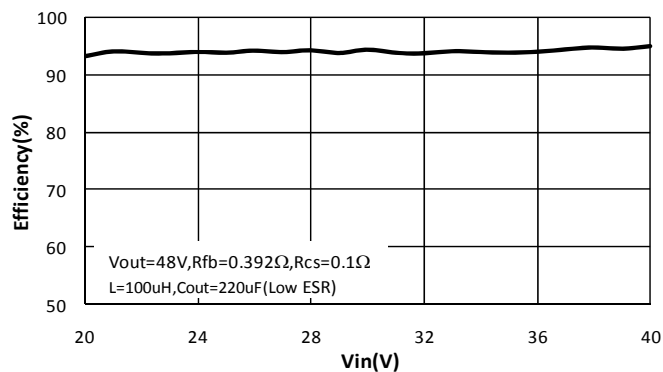


图 7 Vin & Efficiency

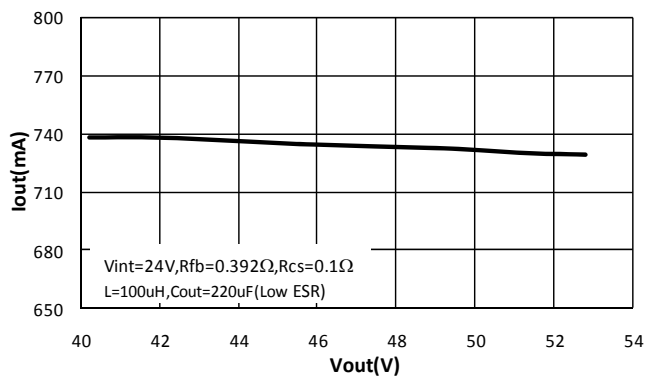


图 8 Vout & Iout

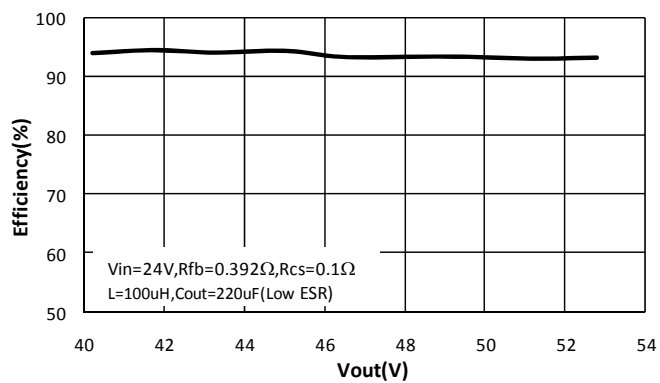


图 9 Vout & Efficiency

## 应用说明

### 内部5V电源

SN3948内置一个5V线性稳压电源(Vcc)，来给芯片内部电路及驱动MOS管供电。当输入电压高于5V时，需在输入电压与Vcc引脚之间接一个电阻Rin，则芯片内部线性稳压电源将钳位在5V（典型值），Vcc引脚还必须就近接一个低ESR电容器(推荐采用10μF贴片电容)，以提供一条低阻抗的高频率电流路径来保证栅驱动电流。

电阻Rin的阻值要确保能给Vcc引脚提供足够的输入电流，电流大小是内部电路的0.25mA电流和栅极驱动电流之和（栅极驱动电流取决于开关频率和外部NMOS的栅极电荷）。Vcc输入电流可通过下式计算：

$$I_{IN} \approx 0.25mA + Q_G \times f_s \quad (1)$$

在上述等式中， $f_s$  是开关频率， $Q_G$  是外部NMOS的栅极电荷（可以从NMOS的数据表中得到）。

当输入电压等于5V时，把输入电压与Vcc引脚直接相连即可。

### 欠压锁闭

SN3948有欠压锁闭功能，欠压阈值为2.7V（典型值），阈值迟滞为300mV，即输入电压低于2.4V后芯片欠压系统停止工作直到输入电压上升到2.7V后重新启动。

### 升压转换

SN3948为PFM模式升压结构，CS引脚通过接在NMOS源极与地之间的RCS电阻设置电感中的峰值电流。工作时外置NMOS为开启状态，电感和NMOS中的电流线性上升，直到CS引脚电压达到检测阈值电压V<sub>CSTH</sub>时NMOS关闭。NMOS关闭后电感中的电流线性下降直到FB引脚上的电压低于检测阈值电压V<sub>fbTH</sub>时NMOS再次开启，如此反复以上过程。

### 输出LED电流设置

SN3948通过FB引脚检测与LED灯串联的外接采样电阻的电压来控制输出电流，电压阈值为0.3V，因此输出电流可通过下式设置：

$$I_{out} = \frac{0.3}{R_{fb}} \quad (2)$$

为了得到更高精度的输出电流,建议R<sub>fb</sub>要采用1%或更高精度的电阻。

### 过压保护设置

输出开路保护是通过设置输出过压保护电压（V<sub>OVp</sub>）实现。在某些意外情况，例如输出LED灯损坏导致输出开路，FB引脚上的电流反馈电压将降到0V，此时系统继续工作使输出电压持续上升，当输出电压上升到设置的过压保护电压（V<sub>OVp</sub>）时，过压保护功能启动维持平均输出电压在V<sub>OVp</sub>。为了确保系统的正常工作，要合理设置V<sub>OVp</sub>的值，推荐选取1.2倍的输出电压或输出电压加5V中的较大者。V<sub>OVp</sub>的计算方法如下：

$$V_{OVp} = V_{OVp-TH} \times \frac{R_4 + R_5}{R_5} \quad (3)$$

### 调光设置

PWM调光可有两种方式：

#### 外接NMOS PWM调光

调光结构如下图所示：

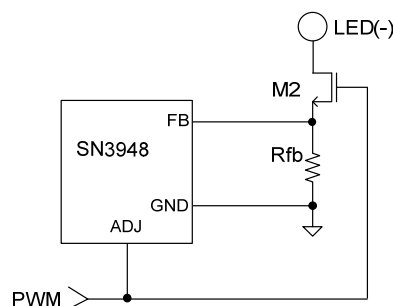


图10

当PWM信号为高电平（V<sub>H</sub>>2.4V）时，M2开启，ADJ高电平系统正常工作输出所设置电流；当PWM信号为低电平（V<sub>L</sub><0.5V）时，M2关闭，ADJ低电平系统关闭无输出电流。改变PWM信号的占空比便可调整输出电流。推荐PWM信号频率为200Hz~1KHz，高电平为5V，低电平为0V。推荐M2为AP2306。

#### RC滤波PWM调光

调光结构如下图所示：

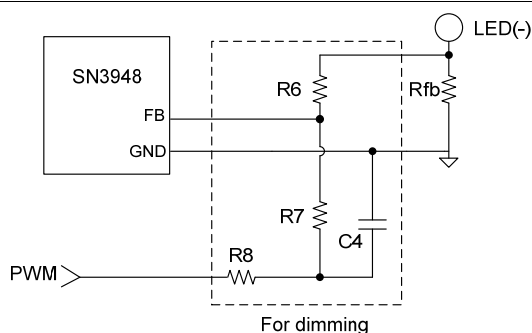


图11

PWM信号通过RC滤波电路转换为DC电压，并把此电压结合到FB引脚来控制输出电流，固定频率的PWM信号改变其占空比便可调整输出电流，输出电流值可通过以下公式计算：

$$I_{out} = \frac{V_{fbTH} - R6 \times (V_{PWM} \times Duty - V_{fbTH})}{R7 + R8} \quad (4)$$

其中Duty表示PWM的占空比。

通过此结构调光时PWM占空比与输出电流之间是反相的，即PWM信号占空比为100%时输出电流为0，PWM信号占空比为0时输出电流为100%。需要注意的是：在调光过程中输出LED电压会随输出电流减小而减小，须保证在输出小电流时的输出LED电压始终比输入电压高。

### 输入峰值电流控制

SN3948通过NMOS的源极与地线之间的电阻 $R_{CS}$ 来控制输入电流的峰值。输入平均电流取决于升压倍数（即输出与输入电压比例）和所设置的输出平均电流，可通过下式设置：

$$I_{avg(IN)} = \frac{V_{out} \times I_{out}}{V_{in} \times \eta} \quad (5)$$

其中 $\eta$ 为假设的系统效率，推荐选取值为0.9。

一般来说，输入峰值电流要采用计算出的最大情况，即在最小输入电压、最大输出电压和最大输出电流情况下的输入峰值电流，输入峰值电流设置为1.5倍于输入平均电流，即

$$I_{peak(IN)} = 1.5 \times I_{avg(IN)} = \frac{V_{CSTH}}{R_{CS}} \quad (6)$$

其中 $V_{CSTH}$ 的值：若 $0.5V \leq V_{ADJ} \leq 2.4V$ ，则 $V_{CSTH} = V_{ADJ}/10$ ； $V_{ADJ} > 2.4V$ ，则 $V_{CSTH} = 0.24V$ ；ADJ脚悬空，则 $V_{CSTH} = 0.24V$ 。

### 输入电容的选择

输入电容为系统提供瞬态电流，应该选择低ESR的电容，其可减小输入电压纹波，推荐电容值为 $100\mu F$ 或更大。

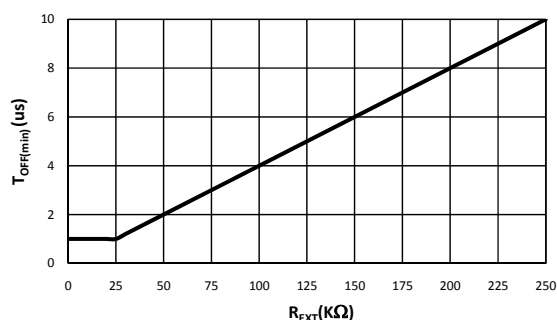
### 最短恒定关断时间设置

SN3948为PFM工作模式，需要在 $T_{OFF}$ 引脚对地接电阻 $R_{EXT}$ 设置一个最短的关断时间限制，应用中推荐 $T_{OFF(min)}$ 时间为 $1\mu s$ (典型值)。

最短的关断时间可通过下式设置：

$$T_{OFF(min)} = 40 \times 10^{-12} \times R_{EXT} \quad (7)$$

$R_{EXT}$ 阻值与 $T_{OFF(min)}$ 的关系如下图：



注：可设置最小 $T_{OFF(min)}$ 为 $1\mu s$ 。

### 工作电感的选择

电感量的选择直接关系到系统的工作频率，电感量大则工作频率低，电感量小则工作频率高。大的感量可降低频率从而减小NMOS上的开关损耗，但对于相同体积电感，感量越大电感的绕线铜阻也越大，则电感上的损耗也越大。以下为系统工作频率的计算：

$$f = 1/(T_{ON} + T_{OFF}) \quad (8)$$

电感中电流纹波：

$$I_{Ripple} = 2 \times (I_{peak(IN)} - I_{avg(IN)}) \quad (9)$$

NMOS导通时间 $T_{on}$ ：

$$T_{ON} = \frac{I_{Ripple} \times L}{V_{in} - I_{avg(IN)} \times (R_L + R_{DS(ON)} + R_{CS})} \quad (10)$$

NMOS关断时间 $T_{OFF}$ ：

$$T_{OFF} = \frac{I_{Ripple} \times L}{V_{out} + V_D - V_{in} - I_{avg(IN)} \times R_L} \quad (11)$$

注意：选取电感时必须保证正常工作中的 $T_{OFF}$ 时间大于所设置的最短恒定关断时间 $T_{OFF(min)}$ ，否则输出电流将无法达到所设置值。

以上公式中：

$V_{in}$ : 输入电压 (V)

$V_{out}$ : 输出电压 (V)

$I_{Ripple}$ : 电感中的电流纹波 (A)

L: 电感量 (H)

$I_{peak(IN)}$ : 由 $R_{CS}$ 所设置的输入峰值电流 (A)

$I_{avg(IN)}$ : 输入平均电流 (A)

$R_L$ : 电感的寄生阻抗 ( $\Omega$ )

$R_{DS(ON)}$ : NMOS的导通电阻( $\Omega$ )

$V_D$ : 在设置电流下二极管D1上的导通压降 (V)

推荐工作频率范围：20KHz< $f$ <200KHz（小于20KHz电感容易发出音频噪声，过高频率将导致NMOS上开关损耗大）。

由以上公式可得出，当输入输出的电压电流、NMOS、二极管、输入峰值电流都确定以后，电感量与工作频率成反比。

所选电感的额定电流要大于输入电流的平均值，且饱和电流要大于输入峰值电流 $I_{Ripple}$ 并保留一定的余量。同时要保证电感的DCR（铜线电阻）要尽量小，减小在电感上的功率损耗。

### 输出电容的选择

输出电容用于当NMOS导通时维持输出电流，输出电容的选择直接影响输出电流的线性调整率和负载调整率，必须选择低ESR的电容以减小输出的电流纹波才能得到更好的恒流效果。对于大多应用情况，推荐选择220 $\mu$ F低ESR的电解电容可适合大部分应用，若需更小的输出电流纹波则需更大容量的低ESR电解电容。需要注意的是电容耐压值要大于输出过压保护电压（ $V_{OVP}$ ）且留有一定余量。

### 二极管的选择

二极管必须采用超快速且正向压降小的肖特基二极管，才能达到最高效率和最佳性能。二极管的平均电流要大于输出平均电流，反向耐压要大于输出过压保护电压（ $V_{OVP}$ ）且都需留有一定余量。

### 功率管的选择

功率管NMOS的最高耐压值 $V_{DS}$ 要大于输出过压保护电压（ $V_{OVP}$ ）且留有一定余量，NMOS的开启电压 $V_{GS(th)}$ 不高于4V，NMOS的导通电阻 $R_{DS(ON)}$ 与DC功耗直接相关，NMOS上的DC功耗可通过以下得出：

$$P_{loss} = I_{M1}^2 \times R_{DS(ON)} \\ = \left( \frac{V_{out} \times I_{out} \times Duty}{V_{in} \times \eta} \right)^2 \times R_{DS(ON)} \quad (12)$$

推荐选取的NMOS额定电流是输入峰值电流5倍（或更大），这样可减小NMOS上的损耗。要注意NMOS上的DC损耗功率，防止其温升超过本身的结温。

### PCB布板考虑

对于任何开关电源来说，特别是大电流高频率的方案应用情况，PCB布板都是关键的步骤，布板不理想将直接影响系统的稳定性以及EMI结果。

- 大电流回路要尽量宽且短以减小所产生噪声和不必要的回路损耗。
- 各个器件的连地要和芯片地线尽量靠近，特别是输出电流设置电阻 $R_{fb}$ 的地线到芯片地脚位连线尽量短且宽以提高电流精度。
- 滤波电容 $C1, C2, C3$ 都要尽量靠近芯片以增强滤波效果，特别是输出电容 $C3$ 的两端连线都要尽量宽且短以减小连线的寄生电阻，有利于线性调整率和负载调整率。
- NMOS的Drain端与电感、肖特基二极管的连接点是快速开关结点，这些器件端要尽量紧靠保证其之间的连线尽可能宽且短，其他连线要避免与此连线交叉或并行太长，防止受此线干扰。
- 高阻抗的检测脚位(如CS,FB,OVP)容易受干扰，因此连线要尽量短且要远离NMOS与电感、肖特基二极管等噪声源，走线最好能用地线包围尽可能减小受周围噪声的干扰。
- NMOS的散热片要接地且与大面积铺铜相连以帮助散热提高系统稳定性。



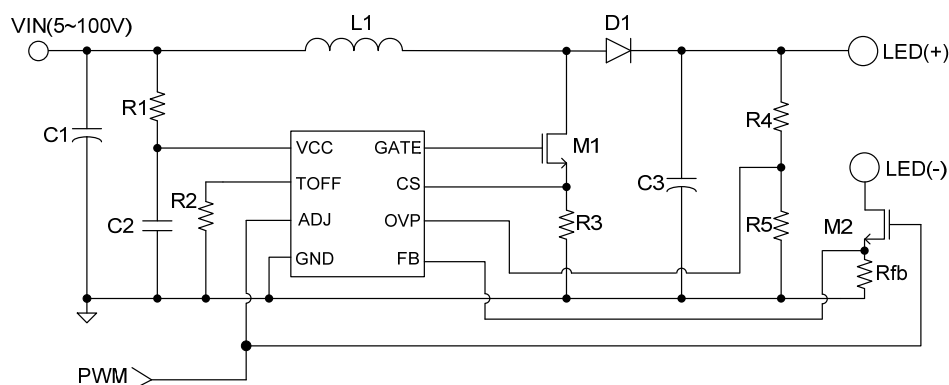


图12 外接NMOS PWM调光

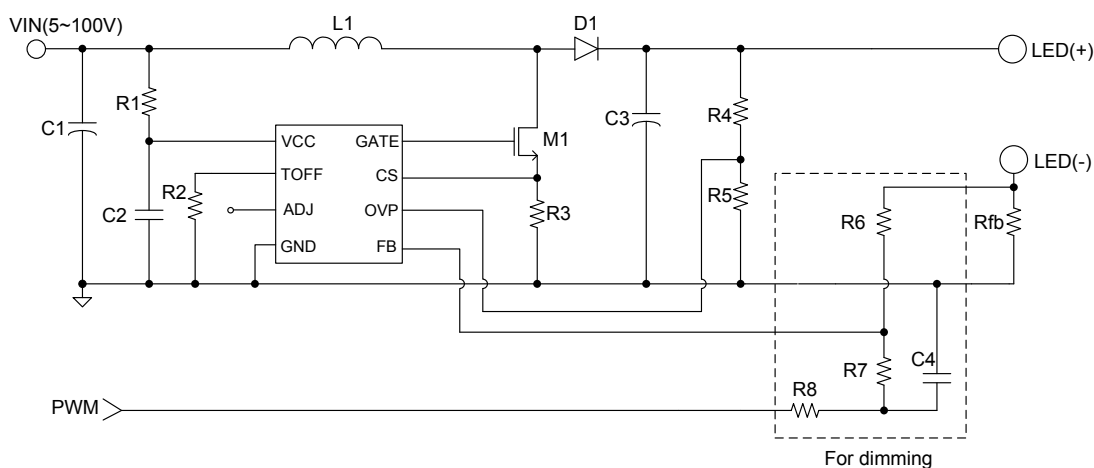


图13 RC滤波PWM调光

## 应用实例

输入:  $V_{in} = 12\sim 24\text{VDC}$

输出:  $I_{out} = 350\text{mA}$ ,  $V_{out} \approx 30\sim 40\text{V}$  (9~12LEDs,  $V_f = 3.3\text{V}$ )

参数计算要以最低输入电压、最高输出电压作为条件进行计算, 因此选  $V_{in} = 12\text{V}$ ,  $I_{out} =$

$350\text{mA}$ ,  $V_{out} \approx 40\text{V}$  (12LEDs,  $V_f = 3.3\text{V}$ )

### 1. R1 和 C1&C2 的选择

假设  $I_{in} = 2.5\text{mA}$

$$R1 = \frac{V_{in} - V_{cc}}{I_{in}} \approx 3\text{k}\Omega$$

→ 选取  $C1 = 220\mu\text{F}/35\text{V}$  (电解电容)

$C2 = 10\mu\text{F}/16\text{V}$  (贴片电容)

### 2. 通过 R2 设置最小关断时间

$$T_{OFF(\min)} = 40 \times 10^{-12} \times R_{EXT} = 1\mu\text{s} (\text{推荐值})$$

→ 选取  $R2 = 24\text{k}\Omega$

### 3. 通过 Rfb 设置输出电流和 C3 的选择

$$R_{fb} = \frac{V_{fbTH}}{I_{out}} \approx 0.86\Omega$$

→ 选取  $C3 = 220\mu\text{F}/63\text{V}$  (低 ESR 电容)

### 4. R6, R7, R8 and C4

R6、R7、R8 的计算如下:

$$I_{out} = \frac{V_{fbTH} - R6 \times (V_{PWM} \times Duty - V_{fbTH}) / (R7 + R8)}{Rfb}$$

选取 Duty=100%,  $V_{PWM} = 5V$ ,  $I_{out}=0$  代入上式得:

$$0 = \frac{0.3 - R6 \times (5 \times 100\% - 0.3) / (R7 + R8)}{0.86}$$

简化可得:

$$15.66 \times R6 = R7 + R8$$

R8 与 C4 组成的低通滤波器的截止频率必须比 PWM 频率低的多, 滤波器的截止频率降低则输出电流随 PWM 信号的变化响应时间越长。选取  $f_{PWM}$  高于截止频率的 50 倍,

$$R8 \times C4 \geq \frac{50}{2\pi f_{PWM}}$$

假设  $f_{PWM}$  为 200Hz(或更高), 选择  $C4 = 0.1\mu F$ , 可得  $R8 \geq 400 k\Omega$ 。

→ 选取  $C4 = 0.1\mu F$ ,  $R8 = 400 k\Omega$ 。

选定 R7 的值便可得出 R6 的值

→ 选取  $R7 = 10 k\Omega$  则  $R6 = 26.2 k\Omega$

把 Duty=0 时,  $I_{out}=350mA$  和以上计算选取的值代入公式:

$$I_{out} = \frac{V_{fbTH} - R6 \times (V_{PWM} \times Duty - V_{fbTH}) / (R7 + R8)}{Rfb}$$

$$= \frac{0.3 - 26.2 \times (5 \times 0\% - 0.3) / (400 + 10)}{Rfb} = 0.35A$$

可得  $Rfb=0.91\Omega$  (采用此调光方式的  $Rfb$  值将略不同于不带调光的应用)

### 5. 通过 R3 设置输入峰值电流

设  $I_{peak(IN)} = 1.5 \times I_{avg(IN)}$

$$I_{peak(IN)} = 1.5 \times I_{avg(IN)} = 1.5 \times \frac{V_{out} \times I_{out}}{V_{in} \times \eta}$$

$$= 1.5 \times \frac{40 \times 0.35}{12 \times 0.9} \approx 1.95A$$

其中  $\eta$  为假设的系统效率, 推荐选取值为 0.9

$$R_{cs} = \frac{V_{CSTH}}{I_{peak(IN)}} = 0.123\Omega$$

→ 选取  $R3=0.123\Omega$ ,  $I_{peak}=1.95A$

### 6. 电感 L1 的选择

输入的平均电流:  $I_{avg(IN)} = \frac{V_{out} \times I_{out}}{V_{in} \times \eta} = 1.3A$

电感中电流纹波:

$$I_{Ripple} = 2 \times (I_{peak(IN)} - I_{avg(IN)}) = 1.3A$$

由于  $T_{OFF}$  要大于最短恒定关断时间  $T_{OFF(min)}$ , 通过以下公式:

$$T_{OFF} = \frac{I_{Ripple} \times L}{V_{out} + V_D - V_{in} - I_{avg(IN)} \times R_L} > 1\mu s$$

可得电感  $L > 22\mu H$ , 假设  $L=22\mu H$ ,

$R_L + R_{DS(ON)} + R_{CS} = 0.4\Omega$  代入以下公式:

$$T_{ON} = \frac{I_{Ripple} \times L}{V_{in} - I_{avg(IN)} \times (R_L + R_{DS(ON)} + R_{CS})} \approx 2.5\mu s$$

则假设的工作频率  $f' = 1 / (T_{ON} + T_{OFF}) \approx 285 KHz$

推荐工作频率范围:  $20KHz < f < 200KHz$ , 由于频率与电感量成反比, 选择  $L=100\mu H$  则实际频率:  $f = f' \times \frac{22}{100} \approx 63 KHz$ , 同时要保证电

感  $I$  (饱和电流) 必须大于输入峰值电流  $I_{peak(IN)}$  且留有一定余量。

### 7. 通过 R4 和 R5 设置过压保护

设  $V_{OVP} = V_{out} + 5V = 45V$

$$V_{OVP} = V_{OVP-TH} \times \frac{R_4 + R_5}{R_5}$$

→ 选取  $R5 = 10 k\Omega$ , 则  $R4 = 440 k\Omega$

### 8. MOS 管 M1 和二极管 D1

$I_{(NMOS)} > I_{peak(IN)}$  且留一定余量, NMOS 的额定电流余量取大些可减小 NMOS 上的损耗, 推荐选取的 NMOS 额定电流是输入峰值电流 5 倍 (或更大)。

$V_{1(NMOS)} > V_{OVP}$  且留一定余量

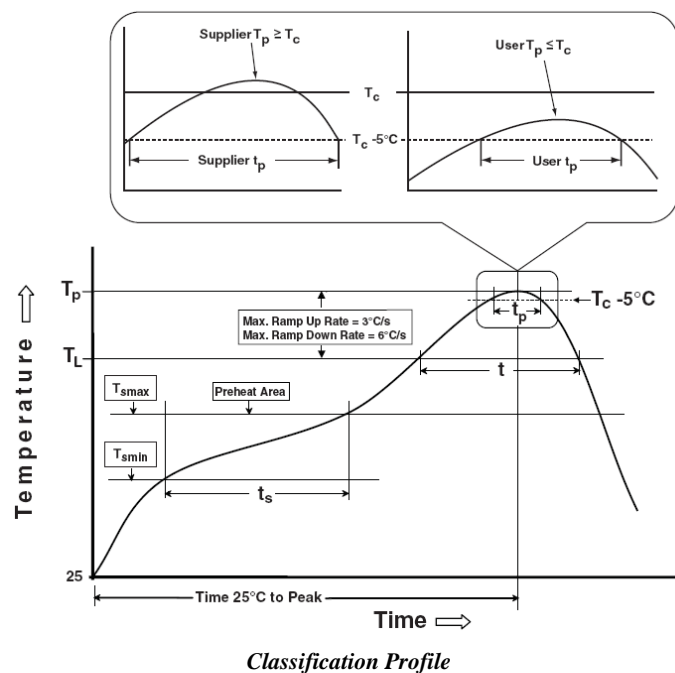
→ M1 采用 13N10L

二极管平均电流和峰值电流要大于输出电流和输入峰值电流, 反向耐压要高于  $V_{OVP}$  电压且留一定余量。

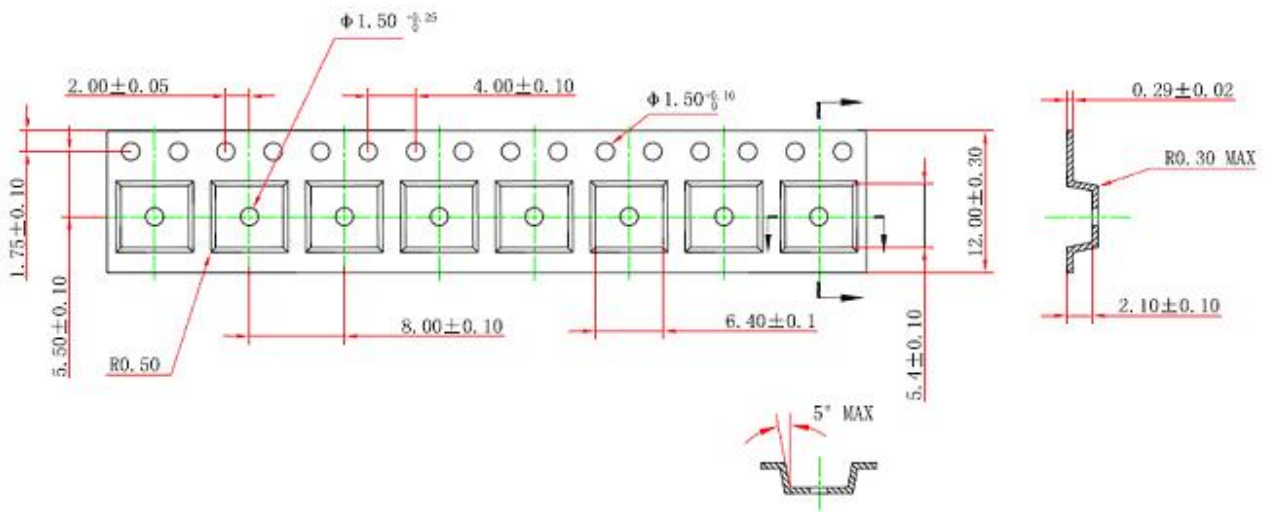
→ D1 采用 SS310

回流焊接特性参数

Profile Feature	Pb-Free Assembly
<b>Preheat &amp; Soak</b>	
Temperature min (T <sub>smin</sub> )	150°C
Temperature max (T <sub>smax</sub> )	200°C
Time (T <sub>smin</sub> to T <sub>smax</sub> ) (t <sub>s</sub> )	60-120 seconds
Average ramp-up rate (T <sub>smax</sub> to T <sub>p</sub> )	3°C/second max.
Liquidous temperature (T <sub>L</sub> )	217°C
Time at liquidous (t <sub>L</sub> )	60-150 seconds
Peak package body temperature (T <sub>p</sub> )*	Max 260°C
Time (t <sub>p</sub> )** within 5°C of the specified classification temperature (T <sub>c</sub> )	Max 30 seconds
Average ramp-down rate (T <sub>p</sub> to T <sub>smax</sub> )	6°C/second max.
Time 25°C to peak temperature	8 minutes max.



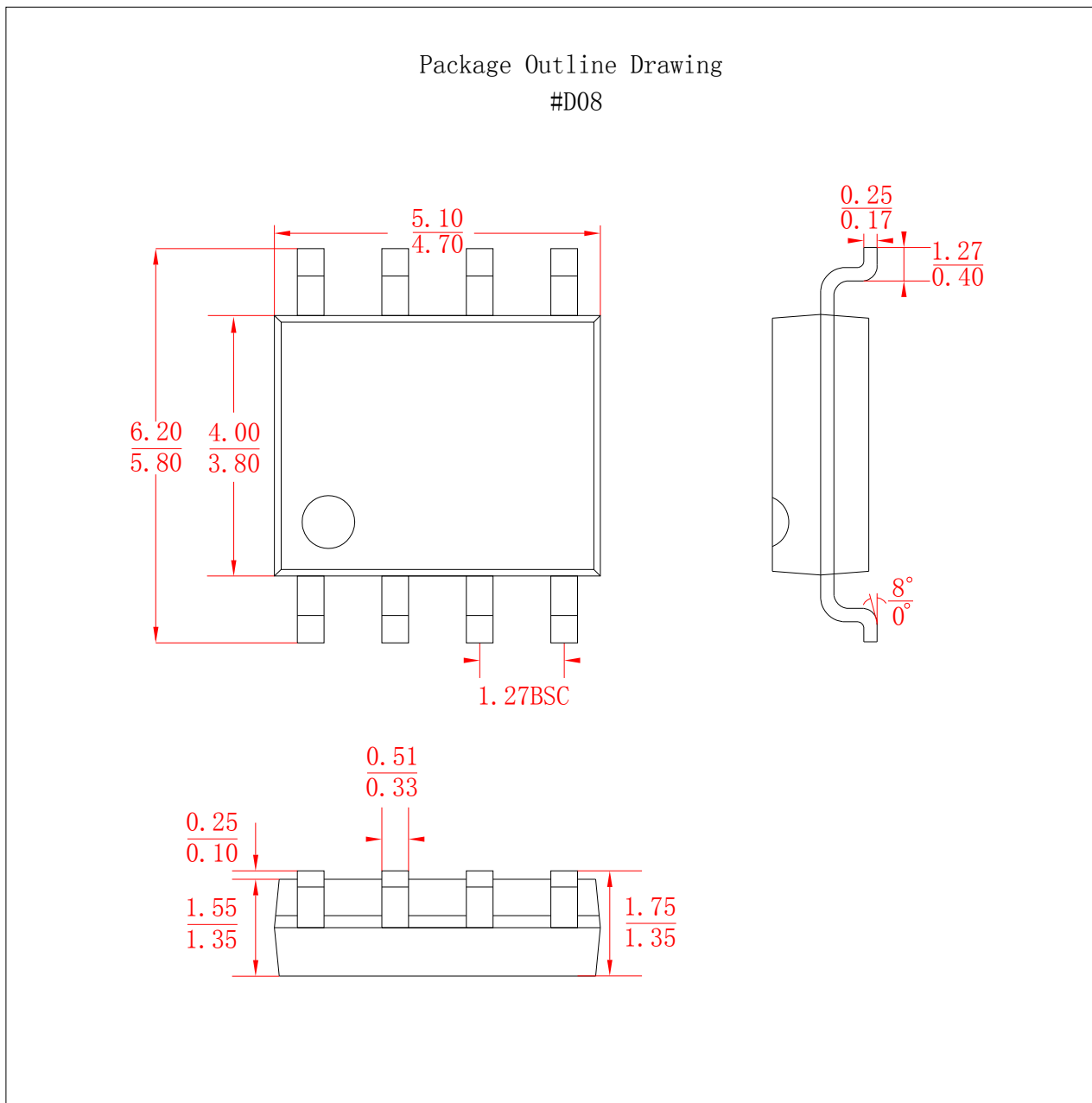
## 卷带包装信息



### NOTES:

- 1.CARRIER TAPE COLOR:BLACK
- 2.COVER TAPE WIDTH: $9.50 \pm 0.10$
- 3.COVER TAPE COLOR:TRANSPARENT
4. SURFACE ANTISTATIC COATED  $10^7 \sim 10^9$  OHMS/SQ.
- 5.10 SPROCKET HOLE PITCH CUMULATIVE TOLERANCE  $\pm 0.20\text{MAX}$ .
6. IN A REEL CARRIER THE THICKNESS CUMULATIVE TOLERANCE  $\pm 0.05\text{MAX}$ .
- 7.CAMBER NOT TO EXCEED 1 MM IN 100 MM [载带直线弯曲度:  $\leq 1\text{mm}/100\text{mm}$ .]
- 8.MOLD# SOP8
- 9.ALL DIMS IN mm.
- 10.THIS TAPE FORBIDS USING BANNED SUBSTANCES OF JCET PRESCRIBING.
- 11.THE DIRECTION OF VIEW:

## 封装信息



## 重要声明

矽恩微电子有限公司不对本公司产品以外的任何电路的使用负责，也不提供其专利许可。矽恩微电子有限公司保留在任何时间、没有任何通报的前提下修改产品资料和规格的权利。客户应该在发送订单之前取得最新的相关信息并且核对信息的正确和完整性。

## X-ON Electronics

Largest Supplier of Electrical and Electronic Components

*Click to view similar products for [Switching Controllers](#) category:*

*Click to view products by [ISSI](#) manufacturer:*

Other Similar products are found below :

[LV5065VB-TLM-H](#) [LV5066V-TLM-H](#) [LV5725JAZ-AH](#) [NCP1218AD65R2G](#) [NCP1234AD100R2G](#) [NCP1244BD065R2G](#) [NCP1336ADR2G](#)  
[NCP1587GDR2G](#) [NCP6153MNTWG](#) [NCP81005MNTWG](#) [NCP81101BMNTXG](#) [NCP81205MNTXG](#) [CAT874-80ULGT3](#) [SJ6522AG](#)  
[SJE6600](#) [AZ7500BMTR-E1](#) [IR35215MTRPBF](#) [SG3845DM](#) [NCP4204MNTXG](#) [NCP6132AMNR2G](#) [NCP81102MNTXG](#)  
[NCP81203MNTXG](#) [NCP81206MNTXG](#) [UBA2051C](#) [IR35201MTRPBF](#) [NCP1240AD065R2G](#) [NCP1240FD065R2G](#)  
[NCP1361BABAYSNT1G](#) [NCP1230P100G](#) [NX2124CSTR](#) [SG2845M](#) [NCP1366BABAYDR2G](#) [NCP81101MNTXG](#) [TEA19362T/1J](#)  
[NCP81174NMNTXG](#) [NCP4308DMTTWG](#) [NCP4308DMNTWG](#) [NCP4308AMTTWG](#) [NCP1366AABAYDR2G](#) [NCP1251FSN65T1G](#)  
[NCP1246BLD065R2G](#) [iW1760B-10](#) [MB39A136PFT-G-BND-ERE1](#) [NCP1256BSN100T1G](#) [LV5768V-A-TLM-E](#) [NCP1365BABCYDR2G](#)  
[NCP1365AABCYDR2G](#) [MCP1633T-E/MG](#) [MCP1633-E/MG](#) [NCV1397ADR2G](#)