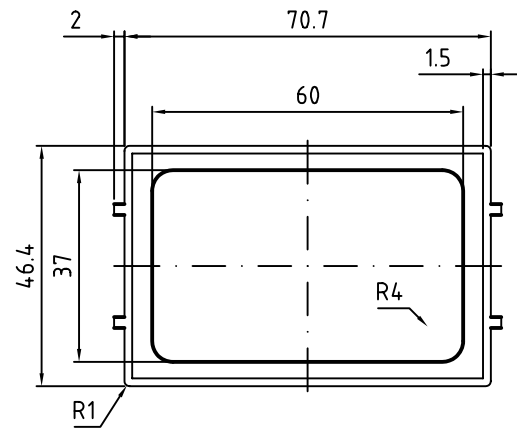
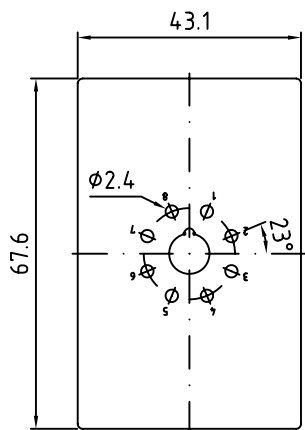
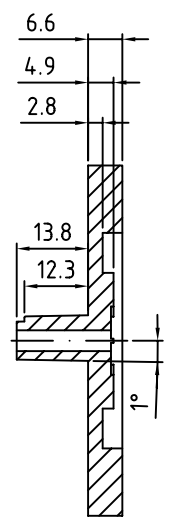
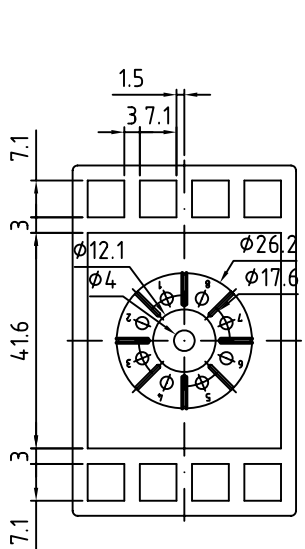


	CA8	CB8
L	100	70



	Dimensioni in mm Non sono ammesse variazioni o modifiche manuali	DISEGNO ESEGUITO AL CAD		TOLLERANZA GENERALE ± 0.2	Scala 1 : 1
		Materiale : Noryl	Data : 12/10/2005	Sostituisce il	
Colore : Nero	Disegnato : Zorzato E.	Controllato : Mazzucato F.		Denominazione Contenitore CA8/CB8	
PROPRIETÀ RISERVATA Il presente disegno non può essere riprodotto o comunicato a terzi anche parzialmente senza autorizzazione della ITALTRONIC s.r.l. La stessa si riserva di tutelare i propri diritti a rigore di Legge.		ITALTRONIC S.R.L. VIA AUSTRIA 25/D 35127 PADOVA - ITALY		Disegno N° T-01436-01	
				Gruppo PLASTIC+	

01 Aggiunto tabella lunghezza CA e CB. 20/12/2007 Zorzato E.

X-ON Electronics

Largest Supplier of Electrical and Electronic Components

Click to view similar products for [Italtronic](#) manufacturer:

Other Similar products are found below :

[01.107L057](#) [01.109L057](#) [01.109L114](#) [01.112L057](#) [01.112L075](#) [01.509L057](#) [01.509L100](#) [03.4340000](#) [03.4350000](#) [05.0102530](#) [05.0202530](#)
[05.0202680](#) [05.0302350](#) [05.0302530](#) [05.0402530](#) [05.0402680](#) [05.0404530](#) [05.0502530](#) [05.0601530](#) [05.0601680](#) [05.0602530](#) [05.0602680](#)
[05.0901530](#) [05.0901680](#) [05.0902350](#) [05.0902530](#) [05.0902680](#) [06.2000000](#) [06.2050000](#) [06.2080000](#) [06.2110000](#) [06.2710000](#) [06.2730000](#)
[06.3150000](#) [07.6000000](#) [07.6010000](#) [07.6020000](#) [07.6030000](#) [07.6040000](#) [07.6070000](#) [07.6080000](#) [07.6100000](#) [07.6110000](#) [07.6120000](#)
[07.6130000](#) [07.6140000](#) [07.6320000](#) [07.6330000](#) [07.6340000](#) [07.6350000](#)