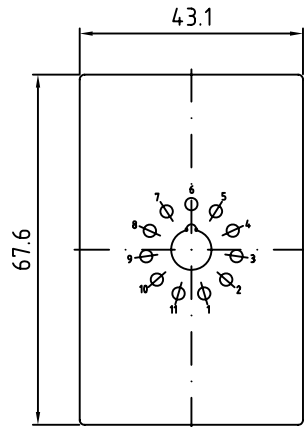
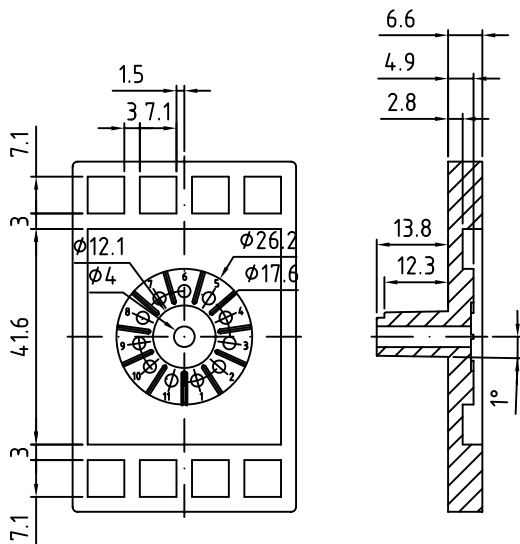
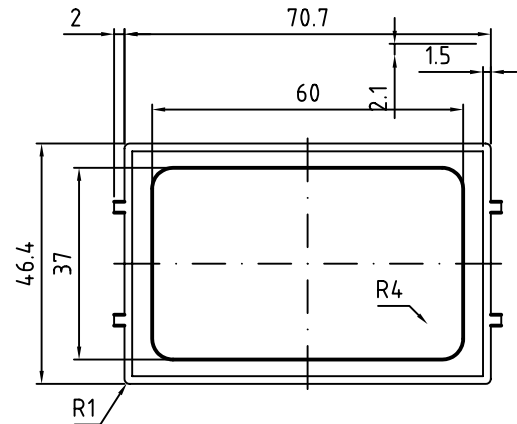


	CA11	CB11
L	100	70



 Dimensioni in mm	DISEGNO ESEGUITO AL CAD <small>Non sono ammesse variazioni o modifiche manuali</small>	TOLLERANZA GENERALE ± 0.2	Scala 1:1
	Materiale : Noryl Colore : Nero	Data : 12/10/2005 Disegnato : Zorzato E.	Sostituisce il Controllato : Mazzucato F.
PROPRIETÀ RISERVATA <small>Il presente disegno non può essere riprodotto o comunicato a terzi anche parzialmente senza autorizzazione della ITALTRONIC s.r.l. La stessa si riserva di tutelare i propri diritti a rigore di Legge.</small>		Denominazione Contenitore CA11/CB11	
ITALTRONIC S.R.L. VIA AUSTRIA 25/D 35127 PADOVA - ITALY		Disegno N° T-01696-01	
Gruppo PLASTIC+			

01 Aggiunto tabella lunghezza CA e CB. 14/03/2007 Zorzato E.

X-ON Electronics

Largest Supplier of Electrical and Electronic Components

Click to view similar products for [Italtronic](#) manufacturer:

Other Similar products are found below :

[25.0101000.BL](#) [07.6350020](#) [6MDH53/7.5](#) [33.0614000.UNO](#) [61.6061000](#) [P05030204T](#) [P05030201T](#) [01.112L075](#) [12.0000010](#) [P05040201P](#)
[61.6100002](#) [P05120821F](#) [16.209L075](#) [10.0000175](#) [9M/821P](#) [25.1201000.BL](#) [07.6411915](#) [4MH53/7.5](#) [P05090201F.BL](#) [9MDH53/5](#)
[08.1190000](#) [6MDH53/5](#) [P05020215T.BL](#) [P05020204T.BL](#) [P05020208T.BL](#) [16.4333000](#) [33.0414000.UNO](#) [25.0906000.BL](#) [16.211L124](#)
[6M/821P](#) [25.0410000.UNO](#) [25.1210000.BL](#) [05.0901680](#) [06.3150000](#) [25.0406000.BL](#) [P05020721F](#) [P05020207T.BL](#) [5M/821P](#)
[25.0610000.BGB](#) [61.6041000](#) [P05040207T.BL](#) [P05080821F](#) [10.0012225.RPI](#) [11.4340000](#) [07.6320000](#) [07.6330000](#) [10.0051350](#)
[P05020202T.BL](#) [07.6650000](#) [07.6670100](#)