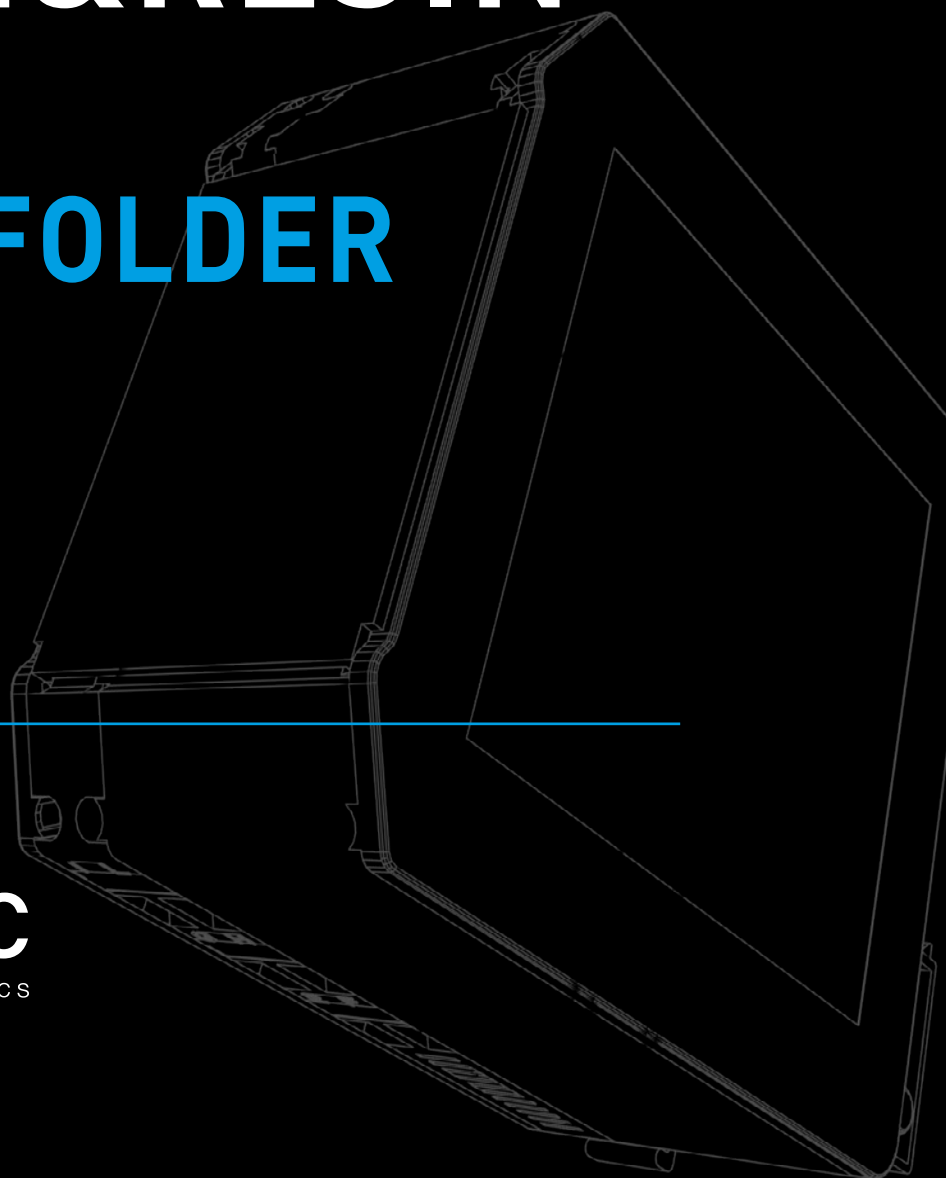

A WORLD OF ENCLOSURES

GUIDEBOX GUIDE&RESIN

SHORT FOLDER

www.italtronic.com

italtronic
enclosures for electronics



INDICE/INDEX

INTRODUZIONE

PAG. 2

GUIDEBOX/GUIDEBOX



Guidebox Compact/Enclosure Guidebox Compact

PAG. 8

Guidebox/Enclosure guidebox

PAG. 10

GUIDE&RESIN/ GUIDE&RESIN



Guide/Guide

PAG. 34



Resin/Resin

PAG. 36

FINISHING SERVICE



Finishing Service / Finishing Service

PAG. 37

CARATTERISTICHE GENERALI

Norme EN 60715
Materiale PA autoestinguente

GUIDEBOX

Contenitori per guida DIN (EN 60715) con morsetti integrati

Materiale: Poliammide autoestinguente UL94-V0

Colore: Verde

Misure: 6,5, 7,5, 10, 12,5, 15, 17,5, 22,5, 22,5 S, 25, 30, 37,5, 45

Contenitori per guide DIN (EN 60715) con morsetti integrati.

La soluzione tecnica dei morsetti integrati permette di realizzare, mettendo a disposizione da 6 a 10 poli, dei prodotti di dimensioni particolarmente contenute in larghezza. A partire da 6,5 mm è infatti possibile realizzare, con la sola modifica del coperchio, anche le versioni 7,5 mm e 10 mm. La versione 6,5 mm è infine realizzabile anche con il pratico sportello laterale che permette l'agevole accesso a dei DIP switches o a dei potenziometri di configurazione. La facilità di aggancio delle schede, il montaggio del contenitore senza viti, le dimensioni estremamente ridotte e compatte ne fanno un contenitore pratico e facile da utilizzare. Per la disponibilità di più spessori e di una ampia gamma di accessori GUIDEBOX è un prodotto che ben incontra le diverse esigenze della clientela.

GENERAL FEATURES

Standard EN 60715
Material self-extinguishing PA

GUIDEBOX

DIN rail (EN 60715) mounting enclosures with integrated terminals.

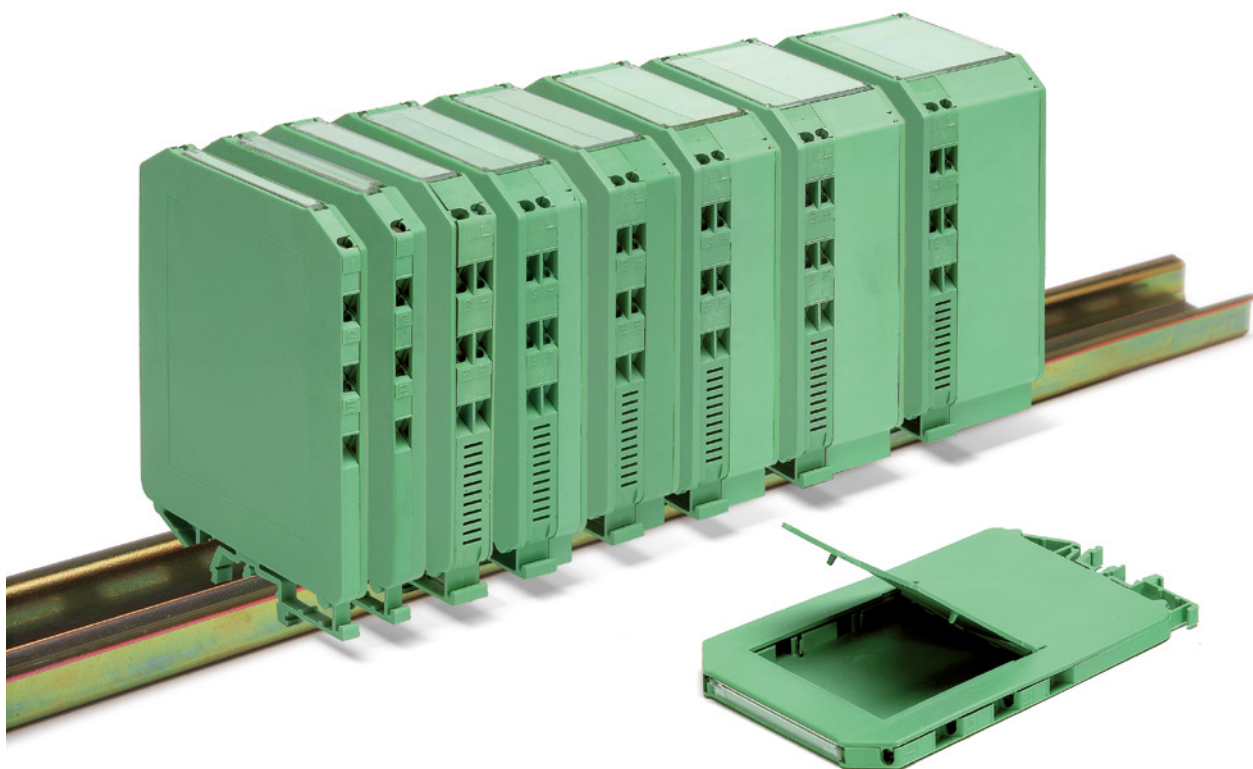
Material: Self-extinguishing polyamide UL94-V0

Colour: Green

Dimensions: 6.5, 7.5, 10, 12.5, 15, 17.5, 22.5, 22.5 S, 25, 30, 37.5, 45

Enclosure for DIN rail (EN 60715) with integrated terminals.

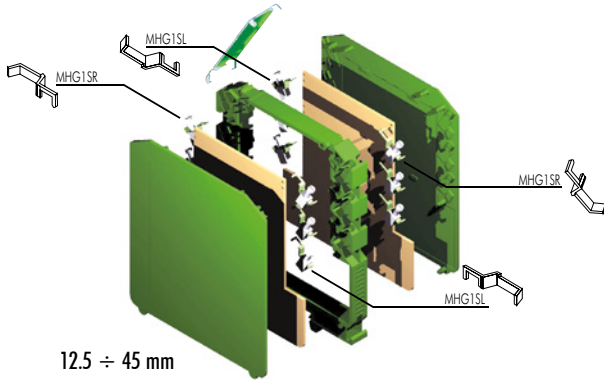
GUIDEBOX is a DIN rail mounting enclosure with integrated terminals from 6 to 10 poles, a technical solution that gives the possibility to realize products with reduced dimensions in length. Starting from the 6,5 mm size, it is possible to obtain the 7,5 mm and 10 mm sizes by only changing the cover. In the version 6,5 mm it is possible to have a practical side door through which DIP switches or configuration potentiometers can be inserted. Positive features of the GUIDEBOX enclosure are: PCBs are easily mounted, the enclosure is assembled without screws, GUIDEBOX has reduced and compact dimensions, its availability of diverse thickness and its wide range of accessories. All this meets the diverse needs of the Customer.



GUIDEBOX

Contenitori per guida DIN (EN 60715) con morsetti integrati

Montaggio con due circuiti stampati 12.5 ÷ 45 mm
 Assembly with two printed circuit boards 12.5 ÷ 45 mm

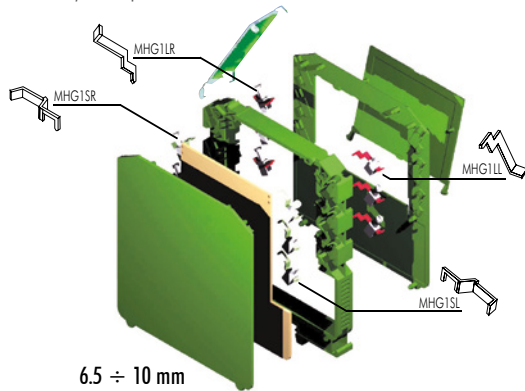


12.5 ÷ 45 mm

GUIDEBOX

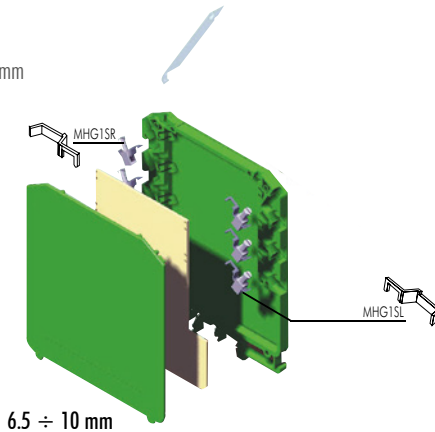
DIN rail (EN 60715) mounting enclosures with integrated terminals

Montaggio del circuito stampato 6.5 ÷ 10 mm
 Assembly of the printed circuit board 6.5 ÷ 10 mm

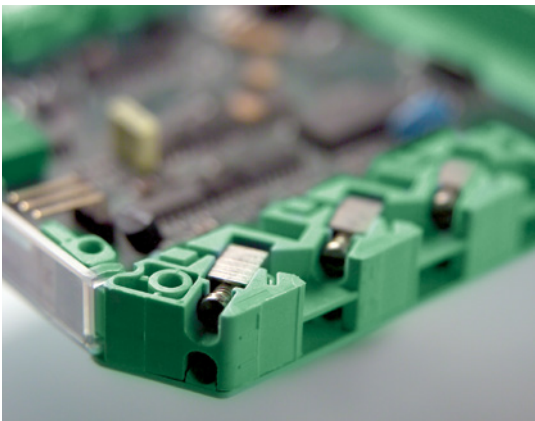


6.5 ÷ 10 mm

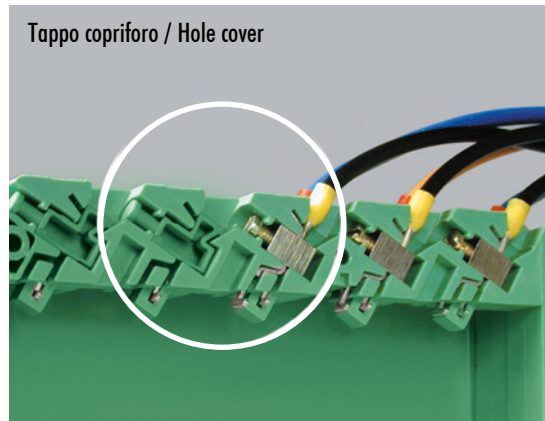
Montaggio con il circuito stampato a sinistra 12.5 ÷ 45 mm
 Assembly with the left hand printed circuit board 12.5 ÷ 45 mm



6.5 ÷ 10 mm

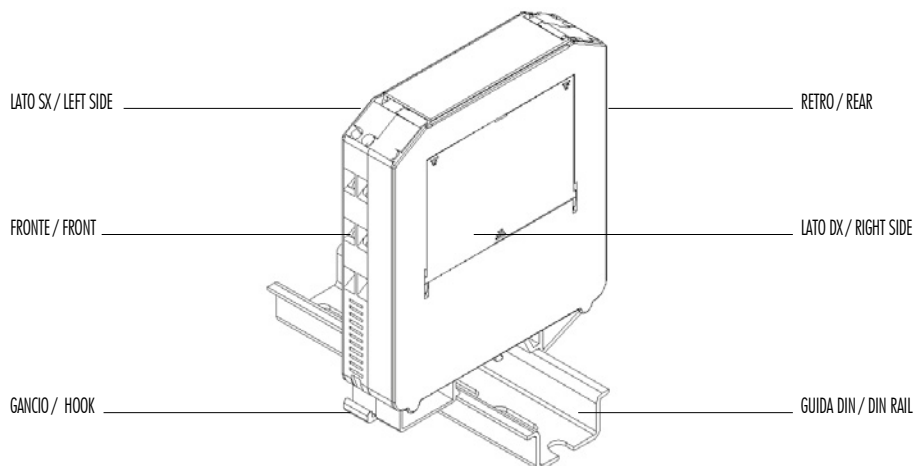


Esempio elettronica assemblata ed inserita nella custodia.
 Example of assembled electronics fitted into its housing.



Tappo copriforo / Hole cover

Esempio inserimento del copriforo nella custodia.
 Example of insertion of the hole cover in its housing.



GUIDEBOX

Note tecniche per la realizzazione dei circuiti stampati

ALLOGGIAMENTO DEI COMPONENTI

Nel contenitori della serie Guidebox è possibile utilizzare più di un circuito stampato come indicato nella tabella seguente, la quale riporta anche gli spazi disponibili per gli ingombri dei componenti a seconda del modello del contenitore.

Spessore contenitore / Thickness of the enclosure

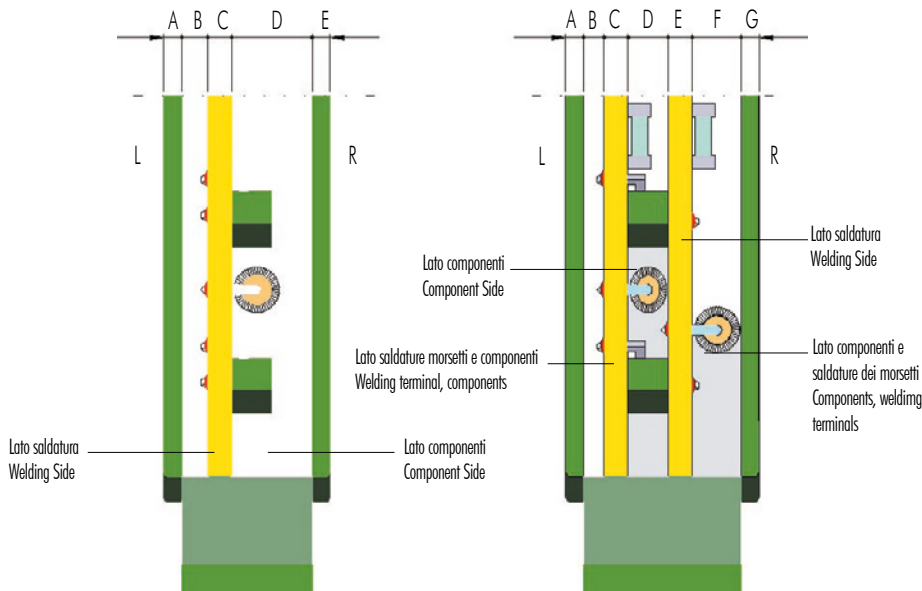
Un C.S. / One P.C.B.	6.5	7.75	10	12.5	15	17.25	22.5	22.5S	25	30	37.5	45
Ni vie/No. of poles	6-10	6-10	6-10	12-20	12-20	12-20	12-20	12-20	12-20	12-20	12-20	12-20
A Cop SX/ Cover L	1.25	1.25	1.25	1	1.25	1.25	1.25	1	1.25	1.25	1.25	1.25
B Saldature/Welding	1.3	1.3	1.3	1.6	2.6	2.6	2.6	1.6	2.6	2.6	2.6	2.6
C C.S./PCB	0.8	0.8	0.8	0.8	0.8	0.8	0.8	0.8	0.8	0.8	0.8	0.8
D Componenti/Components	2.15	3.15	5.4	7.3	8.3	10.55	15.8	17.3	18.3	23.3	30.8	38.3
E Cop. DX/ Cover R	1	1.25	1.25	1	1.25	1.25	1.25	1	1.25	1.25	1.25	1.25

Spessore contenitore / Thickness of the enclosure

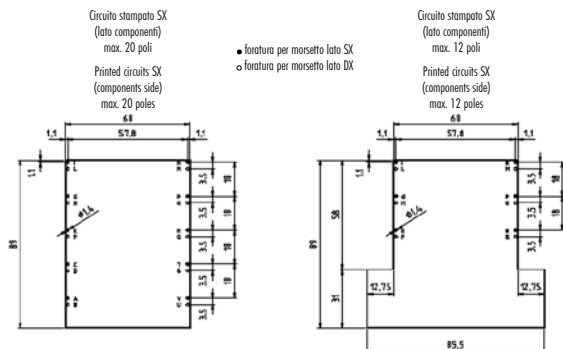
Due C.S. / Two P.C.B.s	6.5	7.75	10	12.5	15	17.25	22.5	22.5S	25	30	37.5	45
Ni vie/No. of poles	6-10	6-10	6-10	12-20	12-20	12-20	12-20	12-20	12-20	12-20	12-20	12-20
A Cop SX/ Cover L	-	-	-	1	1.25	1.25	1.25	1	1.25	1.25	1.25	1.25
B Saldature/Welding	-	-	-	1.6	2.6	2.6	2.6	1.6	2.6	2.6	2.6	2.6
C C.S./PCB L	-	-	-	0.8	0.8	0.8	0.8	0.8	0.8	0.8	0.8	0.8
D Componenti/Components	-	-	-	4.1	4.1	4.1	4.1	4.1	4.1	4.1	4.1	4.1
E C.S. DX/PCB R	-	-	-	0.8	0.8	0.8	0.8	0.8	0.8	0.8	0.8	0.8
F Componenti/Components	-	-	-	1.6	2.6	4.85	10.1	11.6	12.6	17.6	25.1	32.6
G Cop. DX/ Cover R	-	-	-	1	1.25	1.25	1.25	1	1.25	1.25	1.25	1.25

Nel caso di montaggio con doppio c.s. si utilizza un circuito "singolo PCB" nel lato SX, usando solamente le forature per morsetti lato SX (•) ed un circuito del tipo "doppio PCB" montato nel lato DX.

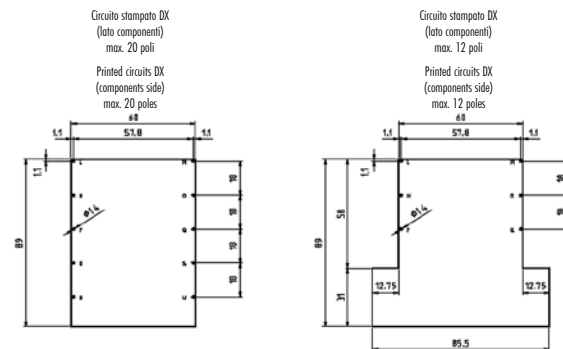
In the case of assembly with a double printed circuit board, a "single PCB" circuit must be used on the left hand side, using only the terminal holes on the components side (•) and a "double PCB" circuit on the right hand side.



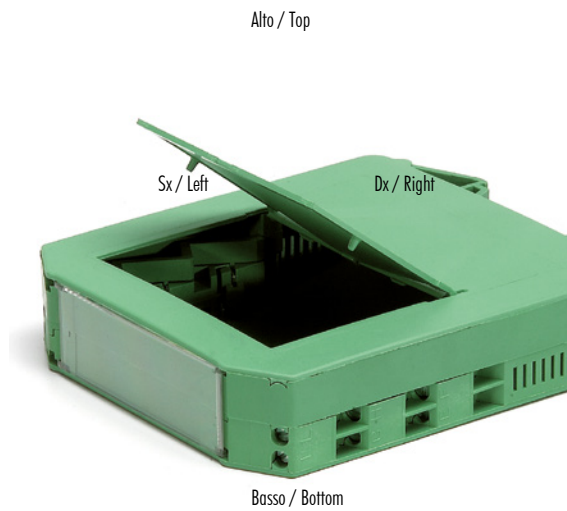
SINGOLO C.S. / SINGLE P.C.B.



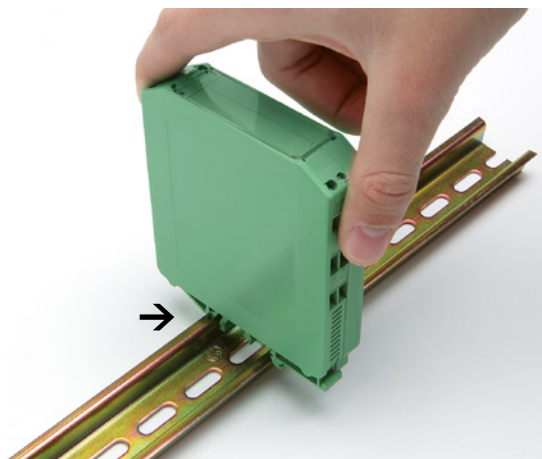
DOPPIO C.S. / DOUBLE P.C.B.



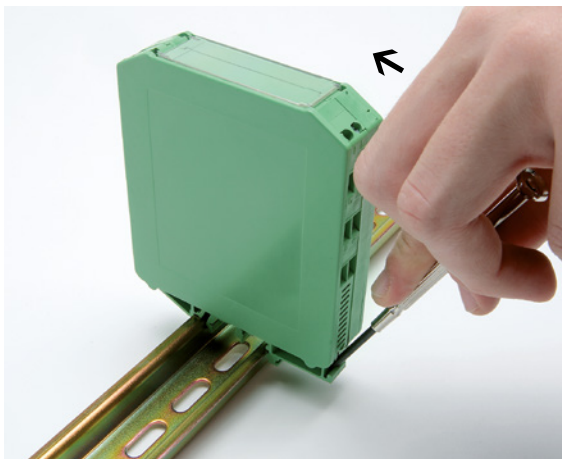
GUIDEBOX Aggancio su guida DIN



Gli equipaggiamenti elettronici agganciabili su guida DIN presentano, generalmente, il gancio nella parte bassa. Questo standard è stato assunto per la nostra serie GUIDEBOX, perciò il circuito stampato principale si presenta disposto nel LATO SINISTRO.

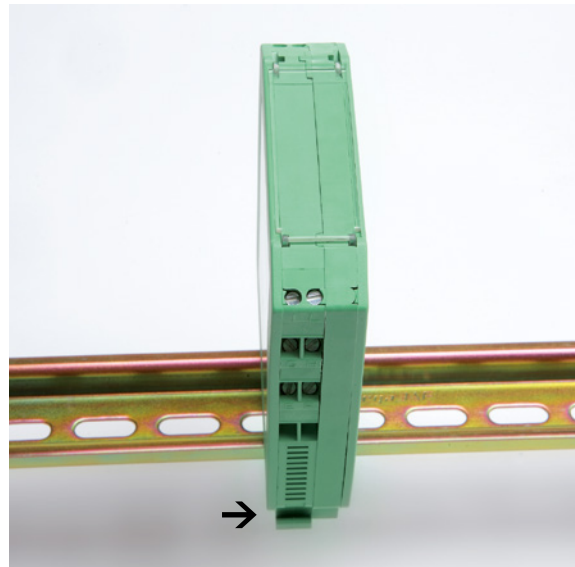


Aggancio su guida DIN: innestare la parte in alto del gancio, integrato nel contenitore, nella guida e poi abbassare lo strumento fino a far scattare la parte in basso.

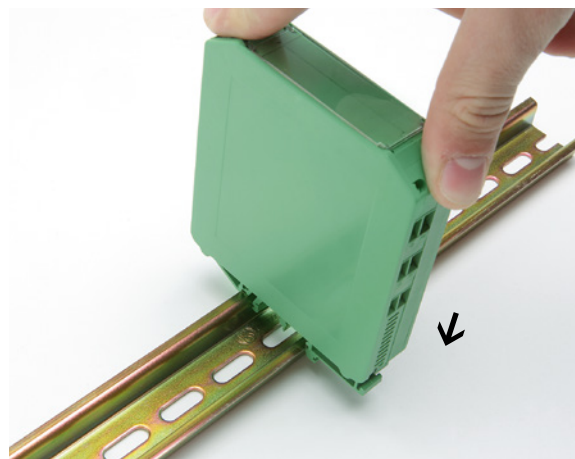


Sgancio dalla guida DIN: con l'ausilio di un cacciavite fare leva allargando la zona del gancio elastico integrato nel contenitore finché si sgancia dalla guida DIN. Sollevare e quindi sganciare la parte in alto.

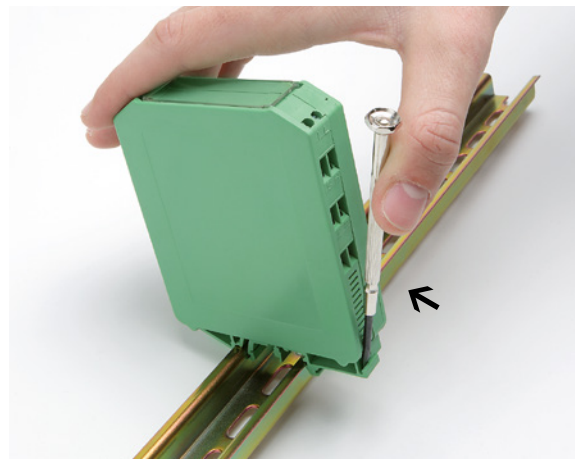
GUIDEBOX Clipping on DIN rail



Electronic equipments usually have the DIN rail mounting hook at the bottom, therefore we maintained this standard for the GUIDEBOX series where the main pcb is on the LEFT SIDE.



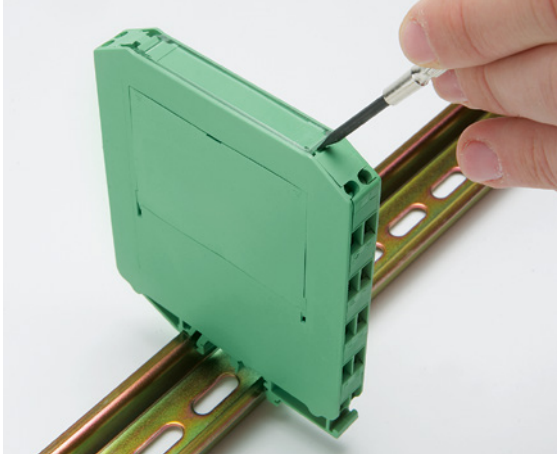
How to mount the enclosure on the DIN rail: insert the upper part of the enclosure onto the DIN rail and press until the hook clicks itself.



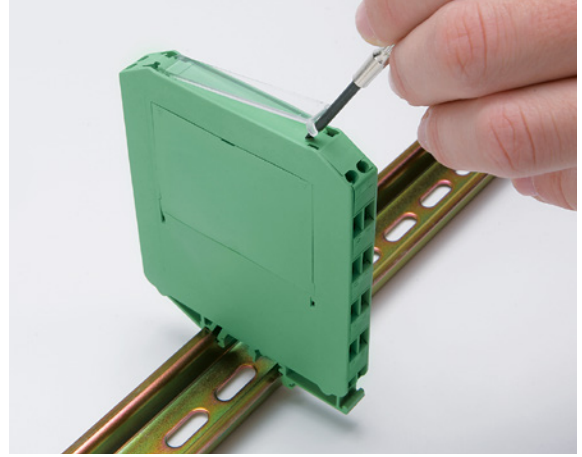
How to remove the enclosure from the DIN rail: unhook the lower part using a screwdriver and lift the enclosure from the DIN rail.

GUIDEBOX

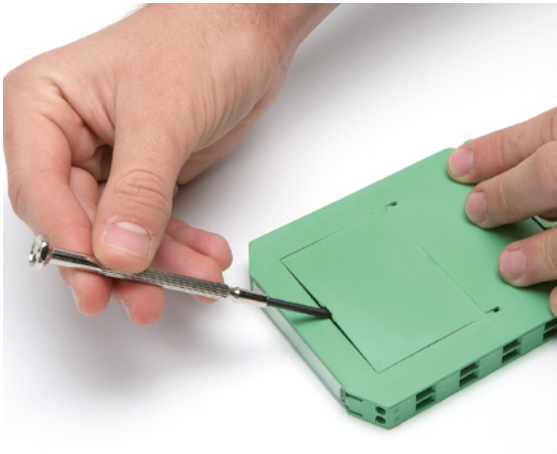
Sportello frontale e sportello laterale



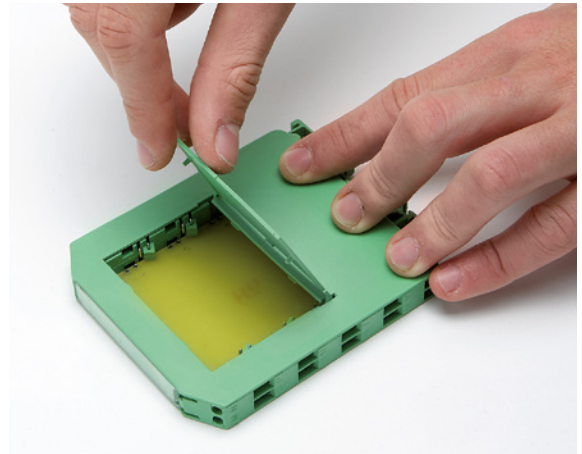
Apertura sportello frontale trasparente.
Opening of the front transparent hinged panel.



Chiusura sportello frontale trasparente.
Closing of the front transparent hinged panel.



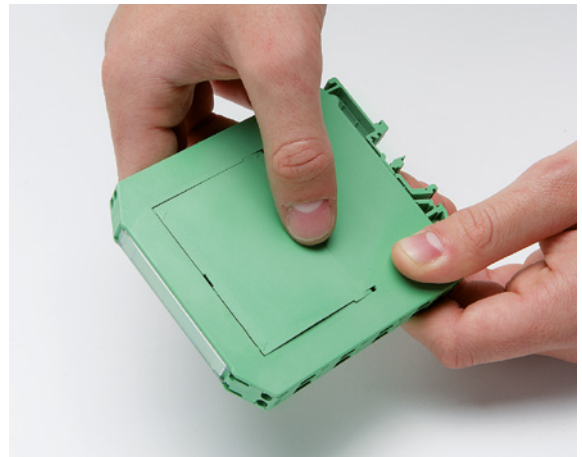
Apertura sportello laterale.
Opening of the side door.



Sportello laterale aperto.
Open side door.

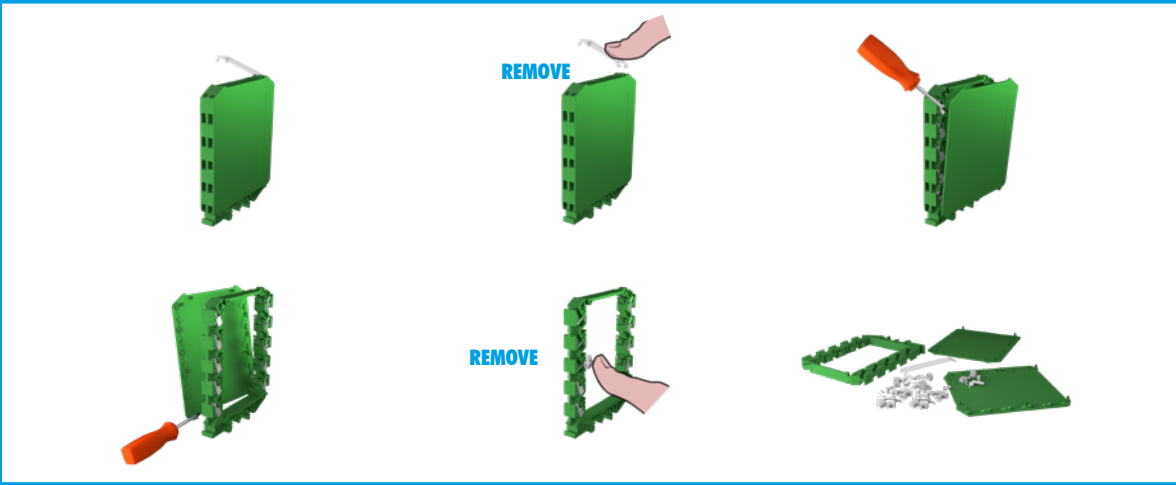
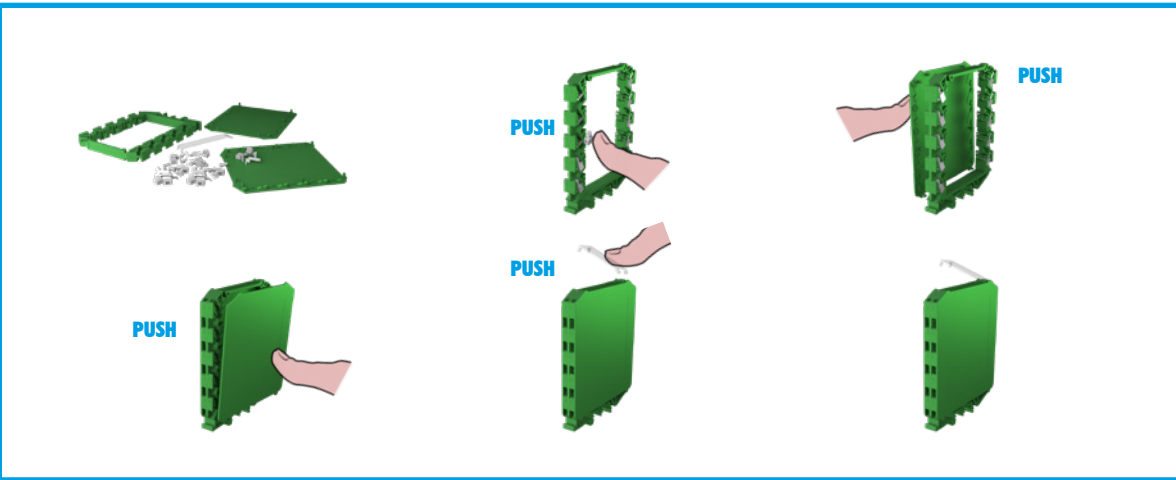


Chiusura sportello laterale.
Closing of the side door.



Chiusura sportello laterale.
Closing of the side door.

MONTAGGIO/ASSEMBLY

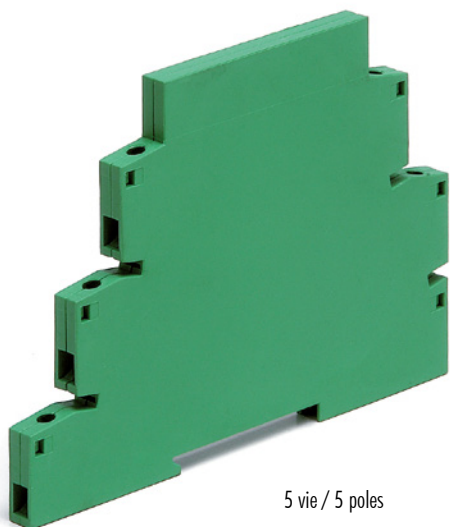


SMONTAGGIO/DISASSEMBLY

GUIDEBOX COMPACT**Contenitori per guide DIN (EN 60715) con morsetti integrati****Numero vie:** 5**Materiale:** Poliammide (UL94-V0)**Colore:** Verde**Misure:** 76.9 x 99.1 x 6.2**Morsetto:** 15A; 120V (250V); 2.5 mm²**CARATTERISTICHE:**

Guidebox è un contenitore per guida DIN (EN 60715) con morsetti integrati. La soluzione tecnica dei morsetti integrati permette di realizzare dei prodotti di dimensioni particolarmente contenute in larghezza.

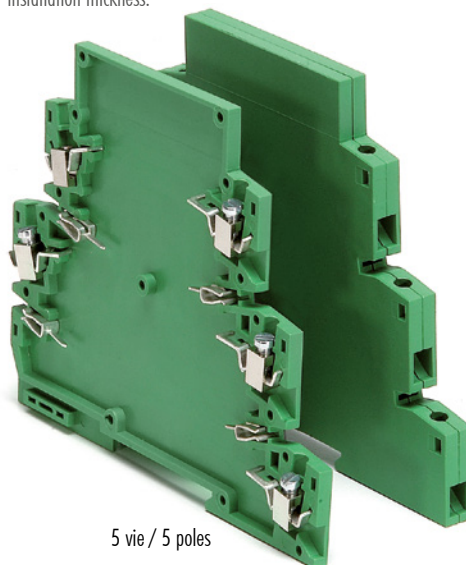
Il GUIDEBOX COMPACT è un prodotto che permette al Cliente la connessione di 5 poli con 4 punti per le connessioni in parallelo. Il tutto in 6,2 mm di spessore con un'altezza del contenitore dalla guida DIN, di soli 76,9 mm. Queste caratteristiche lo rendono perciò interessante per le applicazioni di condizionamento del segnale o per opto isolatori. In abbinamento alla famiglia di contenitori, GUIDEBOX offre perciò una gamma completa per i costruttori di dispositivi che necessitano uno spessore d'installazione contenuto.



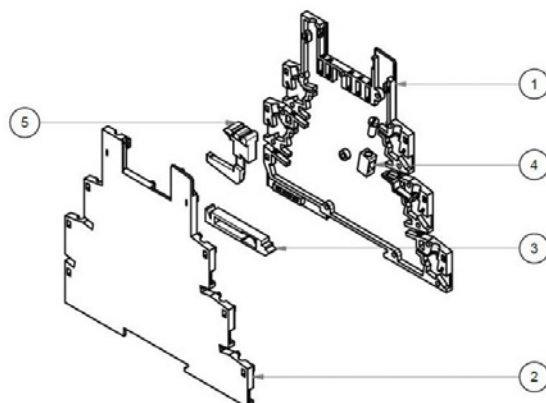
5 vie / 5 poles

GUIDEBOX COMPACT**DIN rail (EN 60715) mounting enclosures with integrated terminals****Poles number:** 5**Materiale:** Polyamide (UL94-V0)**Colour:** Green**Dimensions:** 76.9 x 99.1 x 6.2**Terminal block:** 15A; 120V (250V); 2.5 mm²**FEATURES:**

GUIDEBOX is a DIN rail (EN 60715) mounting enclosure with integrated terminals, a technical solution that gives the possibility to realize products with reduced dimensions in length. GUIDEBOX COMPACT product allows the Customer to have a 5 poles connection in four points for parallel connections. And all this in a space of 6,2 mm thickness and a height of 76,9 mm from the enclosure to the DIN rail. With all these features GUIDEBOX COMPACT becomes interesting in signal conditioning and opto insulators applications. Together with all the other enclosures, GUIDEBOX offers a complete range of products for the manufacturers of devices with a contained installation thickness.



5 vie / 5 poles

**Descrizione/Description:**

- 1) Base / Base
- 2) Coperchio / Cover
- 3) Molla con gancio / Hook with spring
- 4) Morsetto / Terminal block
- 5) Circuito stampato * / Printed circuit board *

* Non fornito / Not supplied

Contenitore senza morsetti assemblati / Enclosure without assembled terminals

CODICE/CODE	VIE / POLES	DESCRIZIONE/DESCRIPTION
209.020001	5	Guidebox compact 6.2 mm verde completo (1) (2)/ Guidebox compact 6.2 mm green complete (1) (2)
209.020000	5	Guidebox compact 6.2 mm verde completo (2)/ Guidebox compact 6.2 mm green complete (2)
209.020101	5	Guidebox compact 6.2 mm nero completo (1) (2)/ Guidebox compact 6.2 mm black complete (1) (2)
209.020100	5	Guidebox compact 6.2 mm nero completo (2)/ Guidebox compact 6.2 mm black complete (2)

- (1) I prodotti sono completi di parti in metallo non assemblate
 (2) La parte superiore del contenitore è personalizzabile.

- (1) These products are completed of metal parts not assembled
 (2) Customisable top part.

GUIDEBOX COMPACT

Per applicazioni particolarmente compatte esiste il Guidebox Compact, versione ridotta con 5 poli, 6,2 mm di spessore e la possibilità di connessione in parallelo. La parte superiore del dispositivo è facilmente personalizzabile con un contributo dei costi stampi particolarmente contenuto.

GUIDEBOX COMPACT

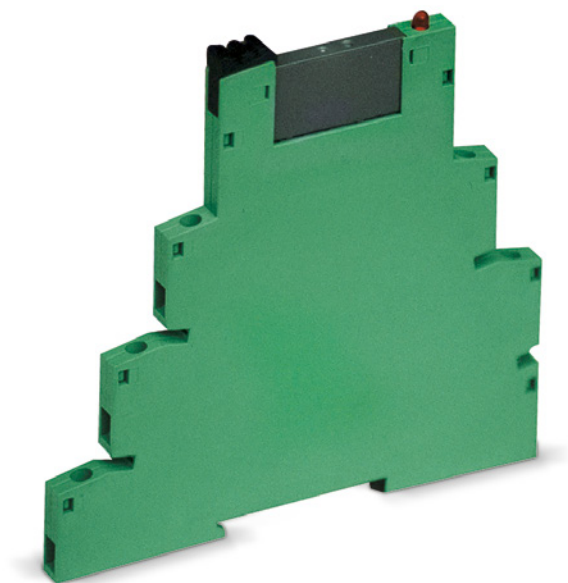
Guidebox Compact has been designed for extremely compact applications. Its reduced version of 6,2 mm thickness presents 5 poles and the possibility of parallel connections. The upper part of the device can be personalized with particularly contained mould sharing costs.

Relay Socket

Questo contenitore è stato progettato per l'alloggiamento di piccoli relays. Facile da smontare con l'aiuto di una leva. Il suo spessore di 6,2 mm permette il montaggio di un largo numero di relays in uno spazio ristretto. Può essere fornito con o senza parti metalliche. La parte superiore del contenitore può venire personalizzata ad un costo stampo particolarmente contenuto.

Relay Socket

This enclosure has been designed for the housing of small relays. Easy to be ejected through a lever. Its 6,2 mm thickness allows the mounting of a great variety of relays in restricted space. The product can be supplied with or without the metallic parts. The upper part of the product can be personalized with particularly contained mould sharing costs.



Segmento delle interfacce I/O / I/O interface segment

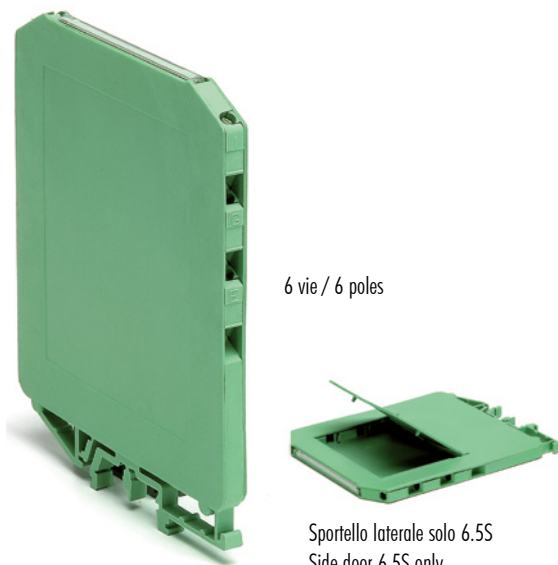
CODICE/CODE	DESCRIZIONE/DESCRIPTION	NOTA/NOTE
209.010001	Contenitore Porta Relè 6,2 mm completo (1) / Relay socket complete enclosure 6,2 mm (1)	Verde/green
209.010000	Contenitore Porta Relè 6,2 mm / Relay socket enclosure 6,2 mm	Verde/green
209.010101	Contenitore Porta Relè 6,2 mm completo (1) / Relay socket complete enclosure 6,2 mm (1)	Nero/Black
209.010100	Contenitore Porta Relè 6,2 mm / Relay socket enclosure 6,2 mm	Nero/Black

(1) Completi di parti metalliche non assemblate
 A disposizione anche i prodotti delle famiglie: RAILBOX, SUPPORT
Il contenitore è composto da:
 1 base, 1 coperchio, 1 gancio, 1 molla, 1 estrattore
Le parti metalliche comprendono:
 5 morsetti, 5 viti, 5 terminali, 4 contatti parallelo, 5 contatti per relay.

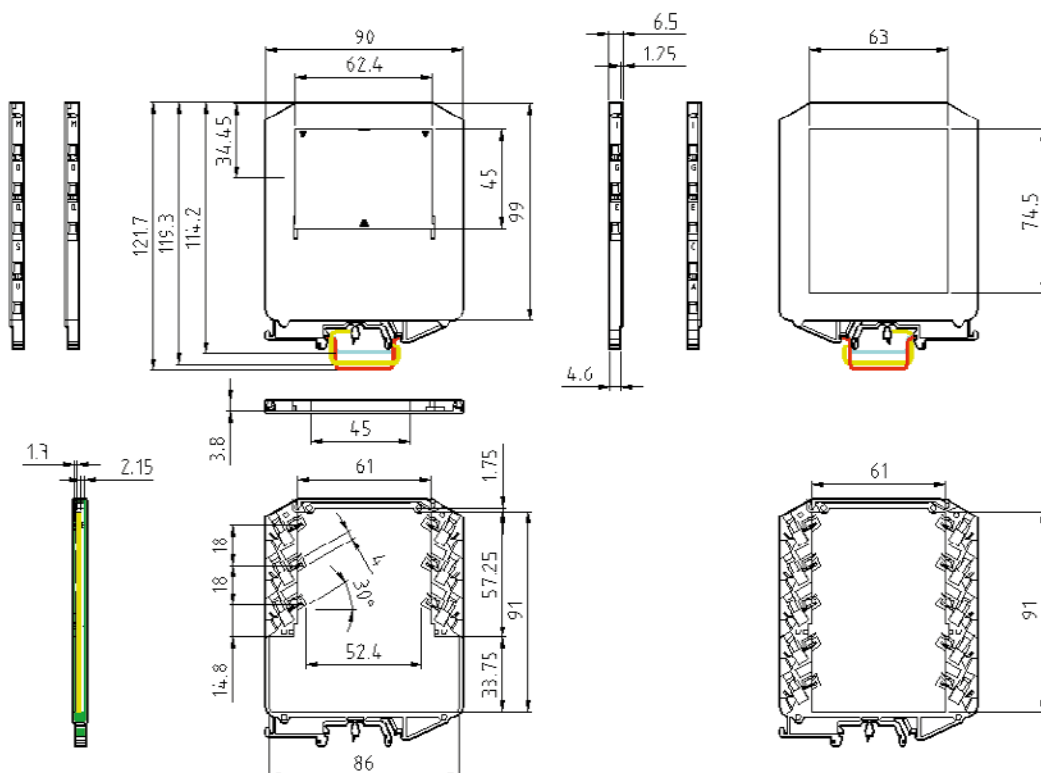
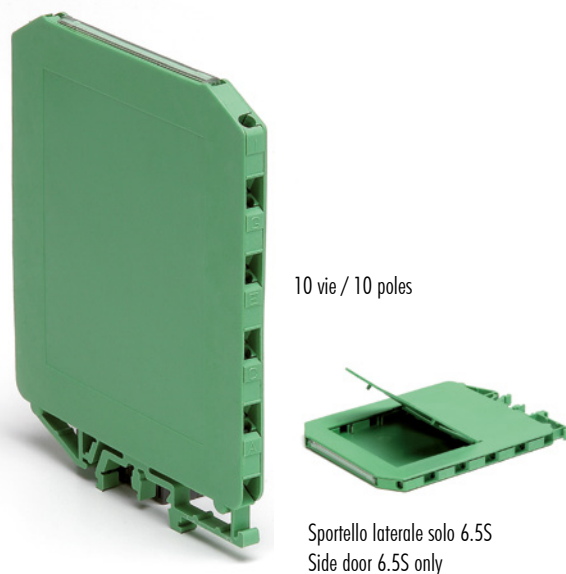
(1) Supplied with not assembled metallic items
 Available even the products from the following ranges:RAILBOX, SUPPORT
The enclosure is composed by:
 1 base, 1 cover, 1 hook, 1 spring, 1 extractor
The metallic parts include:
 5 terminal blocks, 5 screws, 5 terminals, 4 parallel contacts, 5 relay contacts.

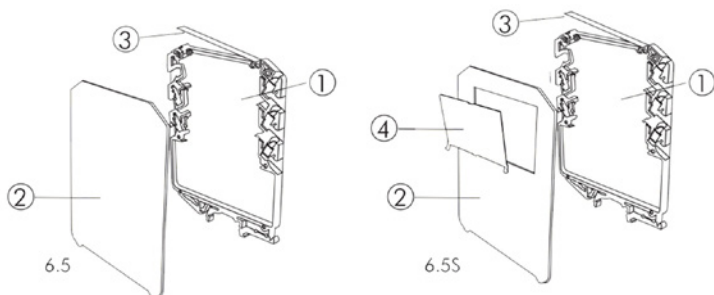
GUIDEBOX**Contenitori per guida DIN (EN 60715) con morsetti integrati****Numero vie:** 6/10**Materiale:** Poliammide (UL 94-V0)**Colore:** Verde**Misure:** 90 x 99 x 6,5**Morsetto:** 15A; 120V (250V); 2,5 mm²**S:** Indica il prodotto con sportello laterale**CARATTERISTICHE**

Guidebox è un contenitore per guida DIN (EN 60715) con morsetti integrati. La soluzione tecnica dei morsetti integrati permette di realizzare, mettendo a disposizione da 6 a 10 poli, dei prodotti di dimensioni particolarmente contenute in larghezza. A partire da 6,5 mm è infatti possibile realizzare, con la sola modifica del coperchio, anche le versioni 7,5 mm e 10 mm. La versione 6,5 mm è infine realizzabile anche con il pratico sportello laterale che permette l'agevole accesso a dei DIP switches o a dei potenziometri di configurazione. La facilità di aggancio delle schede, il montaggio del contenitore senza viti, le dimensioni estremamente ridotte e compatte ne fanno un contenitore pratico e facile da utilizzare. Per la disponibilità di più spessori e di una ampia gamma di accessori GUIDEBOX è un prodotto che ben incontra le diverse esigenze della clientela.

**GUIDEBOX****DIN rail (EN 60715) mounting enclosures with integrated terminals****Poles number:** 6/10**Materiale:** Polyamide (UL 94-V0)**Colour:** Green**Dimensions:** 90 x 99 x 6.5**Terminal block:** 15A; 120V (250V); 2.5 mm²**S:** It indicates the product with the side door**FEATURES**

GUIDEBOX is a DIN rail (EN 60715) mounting enclosure with integrated terminals from 6 to 10 poles, a technical solution that gives the possibility to realize products with reduced dimensions in length. Starting from the 6,5 mm size, it is possible to obtain the 7,5 mm and 10 mm sizes by only changing the cover. In the version 6,5 mm it is possible to have a practical side door through which DIP switches or configuration potentiometers can be inserted. Positive features of the GUIDEBOX enclosure are: PCBs are easily mounted, the enclosure is assembled without screws, GUIDEBOX has reduced and compact dimensions, its availability of diverse thickness and its wide range of accessories. All this meets the diverse needs of the Customer.





Descrizione/Description:
 1) Base / Base
 2) Coperchio / Cover
 3) Sportello frontale trasparente / Front hinged transparent panel
 4) Sportello laterale / Side door

Contenitore senza morsetti assemblati / Enclosure without assembled terminals

CODICE/CODE	VIE / POLES	DESCRIZIONE/DESCRIPTION
09.SA00065	6	Contenitore 6.5 mm per 6 vie T06.5P6 / 6.5 mm enclosure for 6 poles T06.5P6
09.SB00065	10	Contenitore 6.5 mm per 10 vie T06.5P10 / 6.5 mm enclosure for 10 poles T06.5P10

Descrizione Kit. Il Kit raggruppa le sole parti in plastica come elencato di seguito: una base, un coperchio, uno sportello frontale trasparente.

Kit description. The kit only contains the plastic parts as listed below: one base, one cover, one front hinged transparent panel.

Contenitore con morsetti già assemblati / Enclosure with assembled terminals

CODICE/CODE	VIE / POLES	DESCRIZIONE/DESCRIPTION
09.SA00A05	6	Contenitore 6.5 mm T06.5P6A con 6 morsetti / 6.5 mm enclosure T06.5P6A with 6 terminals
09.SB00A06	10	Contenitore 6.5 mm T06.5P10A con 10 morsetti / 6.5 mm enclosure T06.5P10A with 10 terminals

Descrizione Kit. Il Kit raggruppa le parti in plastica e i morsetti assemblati nelle apposite sedi come elencato di seguito: una base con morsetti assemblati, un coperchio, uno sportello frontale trasparente.

Kit description. The kit includes the plastic parts and terminals fitted in their housing as listed below: one base with fitted terminals, one cover, one front hinged transparent panel.

Contenitore con sportello laterale (S) / Enclosure with side door (S)

CODICE/CODE	VIE / POLES	DESCRIZIONE/DESCRIPTION
09.CA00065	6	Contenitore 6.5 mm per 6 vie T6.5P6S con sportello laterale / 6.5 mm enclosure for 6 poles T6.5P6S with side door
09.CB00065	10	Contenitore 6.5 mm per 10 vie T6.5P10S con sportello laterale / 6.5 mm enclosure for 10 poles T6.5P10S with side door

Descrizione Kit. Il Kit raggruppa le sole parti in plastica come elencato di seguito: una base, un coperchio aperto, uno sportello laterale, uno sportello frontale trasparente.

Kit description. The kit only contains the plastic parts as listed below: one base, one open cover, one side door, one front hinged transparent panel.

Contenitore con sportello laterale (S) e morsetti / Enclosure with side door (S) and terminals

CODICE/CODE	VIE / POLES	DESCRIZIONE/DESCRIPTION
09.CA00A05	6	Contenitore 6.5 mm per 6 vie T6.5P6AS con sportello laterale e 6 morsetti / 6.5 mm enclosure for 6 poles T6.5P6AS with terminals and side door
09.CB00A05	10	Contenitore 6.5 mm per 10 vie T6.5P10AS con sportello laterale e 10 morsetti / 6.5 mm enclosure for 10 poles T6.5P10AS with terminals and side door

Descrizione Kit. Il Kit raggruppa le parti in plastica e i morsetti assemblati nelle apposite sedi come elencato di seguito: una base con morsetti assemblati, un coperchio aperto, uno sportello laterale, uno sportello frontale trasparente.

Kit description. The kit includes the plastic parts and terminals fitted in their housing as listed below: one base fitted terminals, one open cover, one side door, one front hinged transparent panel.

Accessori / Accessories

CODICE/CODE	VIE / POLES	DESCRIZIONE/DESCRIPTION
P0900000T	10	Tappo copriforo fratturabile 10 vie / 10 poles, breakable hole cover

Ricambi / Spare parts

CODICE/CODE	VIE / POLES	DESCRIZIONE/DESCRIPTION
P0903H411G	6	Base per 6 vie / 6 poles base
P09A05411G	6	Base con 6 morsetti / Base with 6 terminals
P0903G411G	10	Base per 10 vie / 10 poles base
P09B06411G	10	Base con 10 morsetti / Base with 10 terminals
P0901B411C	6	Coperchio 1.25 mm 6 vie / 1.25 mm cover, 6 poles
P0901A411C	6	Coperchio 1.25 mm 6 vie aperto / 1.25 mm open cover, 6 poles
P0901F411C	10	Coperchio 1.25 mm 10 vie / 1.25 mm cover, 10 poles
P0901E411C	10	Coperchio 1.25 mm 10 vie aperto / 1.25 mm open cover, 10 poles
P09000411L	-	Sportello laterale / Side door
P09030721F	-	Sportello frontale trasparente per contenitore 6.5 mm / Front hinged transparent panel for 6.5 mm enclosure
09.000001M	-	Morsetto tipo MHG1SL / Terminal, type MHG1SL
09.000002M	-	Morsetto tipo MHG1SR / Terminal, type MHG1SR

GUIDEBOX**Contenitori per guida DIN (EN 60715) con morsetti integrati**

Numero vie: 6/10

Materiale: Poliammide (UL 94-V0)

Colore: Verde

Misure: 90 x 90 x 7.75

Morsetto: 15A; 120V (250V); 2.5 mm²**CARATTERISTICHE**

Guidebox è un contenitore per guida DIN (EN 60715) con morsetti integrati. La soluzione tecnica dei morsetti integrati permette di realizzare, mettendo a disposizione da 6 a 10 poli, dei prodotti di dimensioni particolarmente contenute in larghezza. A partire da 6,5 mm è infatti possibile realizzare, con la sola modifica del coperchio, anche le versioni 7,5 mm e 10 mm. La versione 6,5 mm è infine realizzabile anche con il pratico sportello laterale che permette l'agevole accesso a dei DIP switches o a dei potenziometri di configurazione. La facilità di aggancio delle schede, il montaggio del contenitore senza viti, le dimensioni estremamente ridotte e compatte ne fanno un contenitore pratico e facile da utilizzare. Per la disponibilità di più spessori e di una ampia gamma di accessori GUIDEBOX è un prodotto che ben incontra le diverse esigenze della clientela.



6 vie / 6 poles



10 vie / 10 poles

GUIDEBOX**DIN rail (EN 60715) mounting enclosures with integrated terminals**

Poles number: 6/10

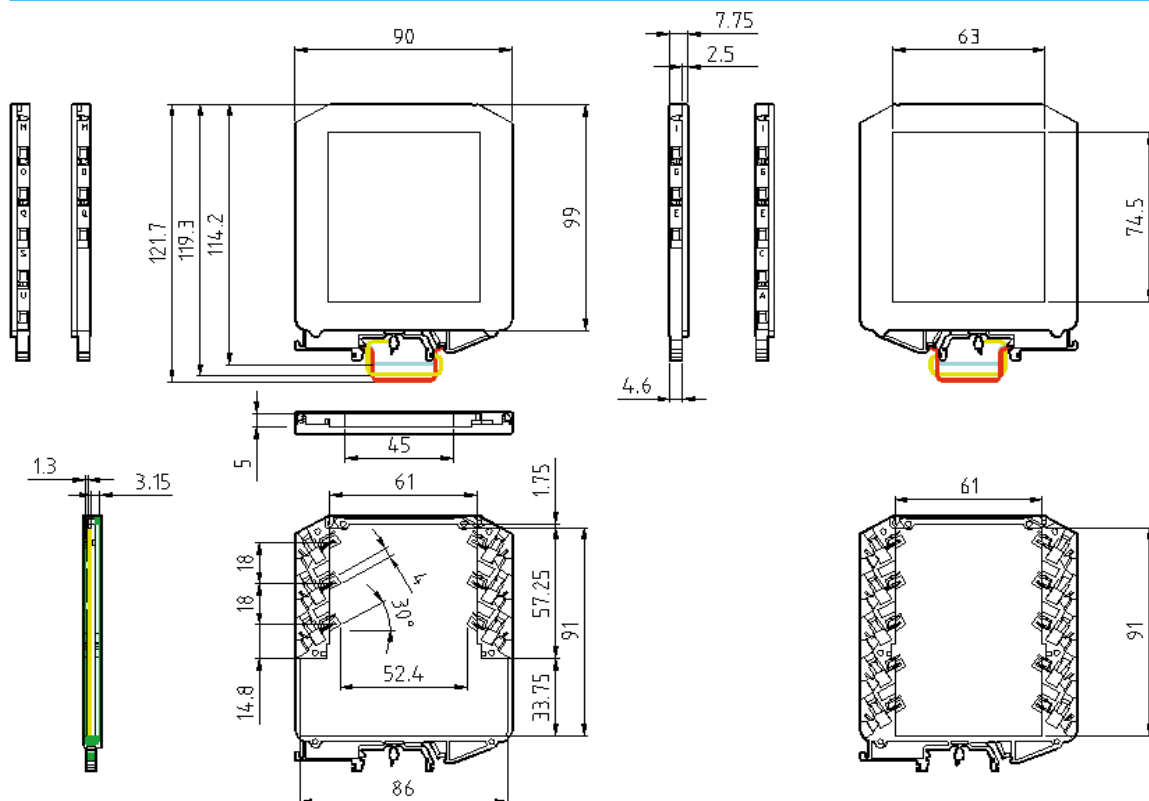
Materiale: Polyamide (UL 94-V0)

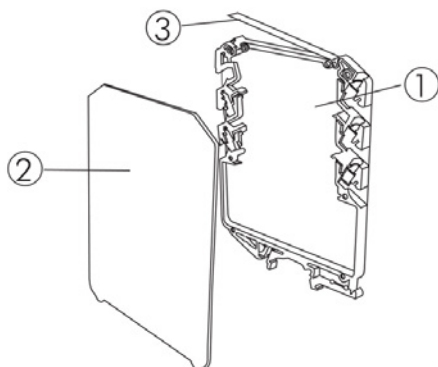
Colour: Green

Dimensions: 90 x 90 x 7.75

Terminal block: 15A; 120V (250V); 2.5 mm²**FEATURES**

GUIDEBOX is a DIN rail (EN 60715) mounting enclosure with integrated terminals from 6 to 10 poles, a technical solution that gives the possibility to realize products with reduced dimensions in length. Starting from the 6,5 mm size, it is possible to obtain the 7,5 mm and 10 mm sizes by only changing the cover. In the version 6,5 mm it is possible to have a practical side door through which DIP switches or configuration potentiometers can be inserted. Positive features of the GUIDEBOX enclosure are: PCBs are easily mounted, the enclosure is assembled without screws, GUIDEBOX has reduced and compact dimensions, its availability of diverse thickness and its wide range of accessories. All this meets the diverse needs of the Customer.





Descrizione/Description:
 1) Base / Base
 2) Coperchio / Cover
 3) Sportello frontale trasparente
 Front hinged transparent panel

Contenitore senza morsetti assemblati / Enclosure without assembled terminals

CODICE/CODE	VIE / POLES	DESCRIZIONE/DESCRIPTION
09.SA00075	6	Contenitore 7.75 mm per 6 vie T07.5P6 / 7.75 mm enclosure for 6 poles T07.5P6
09.SB00075	10	Contenitore 7.75 mm per 10 vie T07.5P10 / 7.75 mm enclosure for 10 poles T07.5P10

Descrizione Kit. Il Kit raggruppa le sole parti in plastica come elencato di seguito: una base, un coperchio, uno sportello frontale trasparente.

Kit description. The kit only contains the plastic parts as listed below: one base, one cover, one front hinged transparent panel.

Contenitore con morsetti già assemblati / Enclosure with assembled terminals

CODICE/CODE	VIE / POLES	DESCRIZIONE/DESCRIPTION
09.SA00B05	6	Contenitore 7.75 mm T07.5P6A con 6 morsetti / 7.75 mm enclosure T07.5P6A with 6 terminals
09.SB00B06	10	Contenitore 7.75 mm T07.5P10A con 10 morsetti / 7.75 mm enclosure T07.5P10A with 10 terminals

Descrizione Kit. Il Kit raggruppa le parti in plastica e i morsetti assemblati nelle apposite sedi come elencato di seguito: una base con morsetti assemblati, un coperchio, uno sportello frontale trasparente.

Kit description. The kit includes the plastic parts and terminals fitted in their housing as listed below: one base with fitted terminals, one cover, one front hinged transparent panel.

Accessori / Accessories

CODICE/CODE	VIE / POLES	DESCRIZIONE/DESCRIPTION
P0900000T	10	Tappo copriforo fratturabile 10 vie / 10 poles, breakable hole cover

Ricambi / Spare parts

CODICE/CODE	VIE / POLES	DESCRIZIONE/DESCRIPTION
P0903H411G	6	Base per 6 vie / 6 poles base
P09A05411G	6	Base con 6 morsetti / Base with 6 terminals
P0903G411G	10	Base per 10 vie / 10 poles base
P09B06411G	10	Base con 10 morsetti / Base with 10 terminals
P0902B411C	6	Coperchio 2.5 mm 6 vie / 2.5 mm cover, 6 poles
P0902F411C	10	Coperchio 2.5 mm 10 vie / 2.5 mm cover, 10 poles
P09060721F	-	Sportello frontale trasparente per contenitore 7.75 mm / Front hinged transparent panel for 7.75 mm enclosure
09.000001M	-	Morsetto tipo MHG1SL / Terminal, type MHG1SL
09.000002M	-	Morsetto tipo MHG1SR / Terminal, type MHG1SR

GUIDEBOX**Contenitori per guida DIN (EN 60715) con morsetti integrati****Numero vie:** 6/10**Materiale:** Poliammide (UL 94-V0)**Colore:** Verde**Misure:** 90 x 99 x 10**Morsetto:** 15A; 120V (250V); 2.5 mm²**CARATTERISTICHE**

Guidebox è un contenitore per guida DIN (EN 60715) con morsetti integrati. La soluzione tecnica dei morsetti integrati permette di realizzare, mettendo a disposizione da 6 a 10 poli, dei prodotti di dimensioni particolarmente contenute in larghezza. A partire da 6,5 mm è infatti possibile realizzare, con la sola modifica del coperchio, anche le versioni 7,5 mm e 10 mm. La versione 6,5 mm è infine realizzabile anche con il pratico sportello laterale che permette l'agevole accesso a dei DIP switches o a dei potenziometri di configurazione. La facilità di aggancio delle schede, il montaggio del contenitore senza viti, le dimensioni estremamente ridotte e compatte ne fanno un contenitore pratico e facile da utilizzare. Per la disponibilità di più spessori e di una ampia gamma di accessori GUIDEBOX è un prodotto che ben incontra le diverse esigenze della clientela.



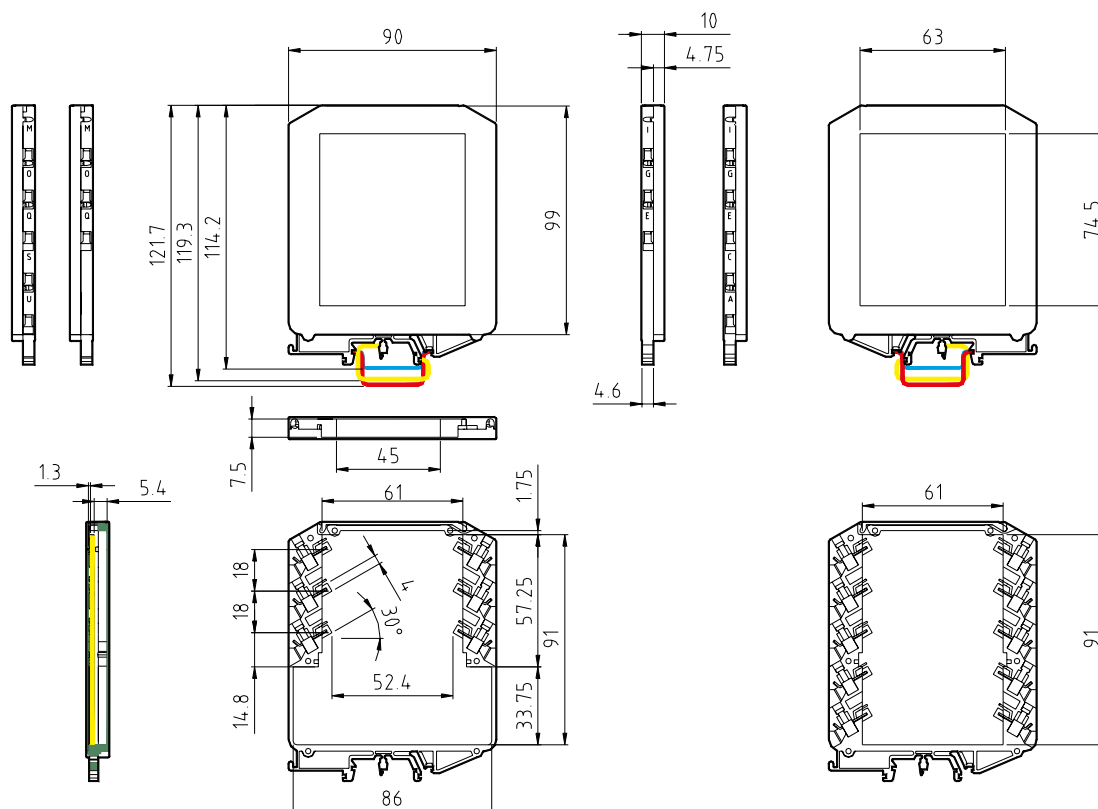
6 vie / 6 poles

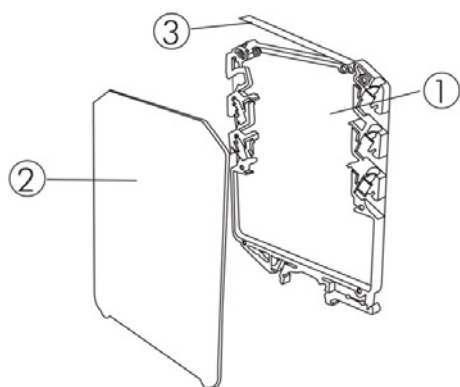
GUIDEBOX**DIN rail (EN 60715) mounting enclosures with integrated terminals****Poles number:** 6/10**Materiale:** Polyamide (UL 94-V0)**Colour:** Green**Dimensions:** 90 x 99 x 10**Terminal block:** 15A; 120V (250V); 2.5 mm²**FEATURES**

GUIDEBOX is a DIN rail (EN 60715) mounting enclosure with integrated terminals from 6 to 10 poles, a technical solution that gives the possibility to realize products with reduced dimensions in length. Starting from the 6,5 mm size, it is possible to obtain the 7,5 mm and 10 mm sizes by only changing the cover. In the version 6,5 mm it is possible to have a practical side door through which DIP switches or configuration potentiometers can be inserted. Positive features of the GUIDEBOX enclosure are: PCBs are easily mounted, the enclosure is assembled without screws, GUIDEBOX has reduced and compact dimensions, its availability of diverse thickness and its wide range of accessories. All this meets the diverse needs of the Customer.



10 vie / 10 poles




Descrizione/Description:

- 1) Base / Base
- 2) Coperchio / Cover
- 3) Sportello frontale trasparente
Front hinged transparent panel

Contenitore senza morsetti assemblati / Enclosure without assembled terminals

CODICE/CODE	VIE / POLES	DESCRIZIONE/DESCRIPTION
09.SA00100	6	Contenitore 10.0 mm per 6 vie T10.OP6 / 10.0 mm enclosure for 6 poles T10.OP6
09.SB00100	10	Contenitore 10.0 mm per 10 vie T10.OP10 / 10.0 mm enclosure for 10 poles T10.OP10

Descrizione Kit. Il Kit raggruppa le sole parti in plastica come elencato di seguito: una base, un coperchio, uno sportello frontale trasparente.

Kit description. The kit only contains the plastic parts as listed below: one base, one cover, one front hinged transparent panel.

Contenitore con morsetti già assemblati / Enclosure with assembled terminals

CODICE/CODE	VIE / POLES	DESCRIZIONE/DESCRIPTION
09.SA00C05	6	Contenitore 10.0 mm T10.OP6A con 6 morsetti / 10.0 mm enclosure T10.OP6A with 6 terminals
09.SB00C06	10	Contenitore 10.0 mm T10.OP10A con 10 morsetti / 10.0 mm enclosure T10.OP10A with 10 terminals

Descrizione Kit. Il Kit raggruppa le parti in plastica e i morsetti assemblati nelle apposite sedi come elencato di seguito: una base con morsetti assemblati, un coperchio, uno sportello frontale trasparente.

Kit description. The kit includes the plastic parts and terminals fitted in their housing as listed below: one base with fitted terminals, one cover, one front hinged transparent panel.

Accessori / Accessories

CODICE/CODE	VIE / POLES	DESCRIZIONE/DESCRIPTION
P0900000T	10	Tappo copriforo fratturabile 10 vie / 10 poles, breakable hole cover

Ricambi / Spare parts

CODICE/CODE	VIE / POLES	DESCRIZIONE/DESCRIPTION
P0903H411G	6	Base per 6 vie / 6 poles base
P09A05411G	6	Base con 6 morsetti / Base with 6 terminals
P0903G411G	10	Base per 10 vie / 10 poles base
P09B06411G	10	Base con 10 morsetti / Base with 10 terminals
P0903B411C	6	Coperchio 4.75 mm 6 vie / 4.75 mm cover, 6 poles
P0903F411C	10	Coperchio 4.75 mm 10 vie / 4.75 mm cover, 10 poles
P09150721F	-	Sportello frontale trasparente per contenitore 10 mm / Front hinged transparent panel for 10 mm enclosure
09.000001M	-	Morsetto tipo MHG1SL / Terminal, type MHG1SL
09.000002M	-	Morsetto tipo MHG1SR / Terminal, type MHG1SR

GUIDEBOX**Contenitori per guida DIN (EN 60715) con morsetti integrati****Numero vie:** 12/20**Materiale:** Poliammide (UL 94-V0)**Colore:** Verde**Misure:** 90 x 99 x 12.5**Morsetto:** 15A; 120V (250V); 2.5 mm²**S:** Indica il prodotto con sportello laterale**CARATTERISTICHE**

Guidebox è un contenitore per guida DIN (EN 60715) con morsetti integrati. La soluzione tecnica dei morsetti integrati permette di realizzare, mettendo a disposizione da 12 a 20 poli, dei prodotti di dimensioni particolarmente contenute in larghezza. La versione 12,5 mm è infine realizzabile anche con il pratico sportello laterale che permette l'agevole accesso a dei DIP switches o a dei potenziometri di configurazione. La facilità di aggancio delle schede, il montaggio del contenitore senza viti, le dimensioni estremamente ridotte e compatte ne fanno un contenitore pratico e facile da utilizzare. Per la disponibilità di più spessori e di una ampia gamma di accessori GUIDEBOX è un prodotto che ben incontra le diverse esigenze della clientela.



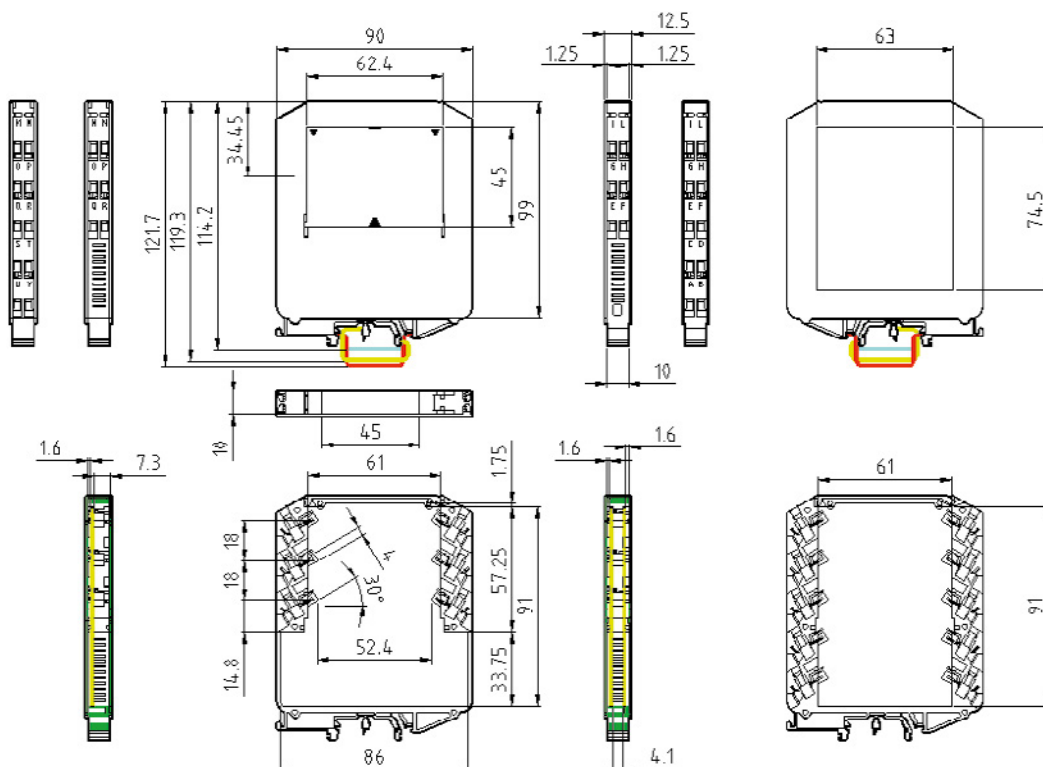
12 vie / 12 poles

Sportello laterale solo 12.5S
Side door 12.5S only

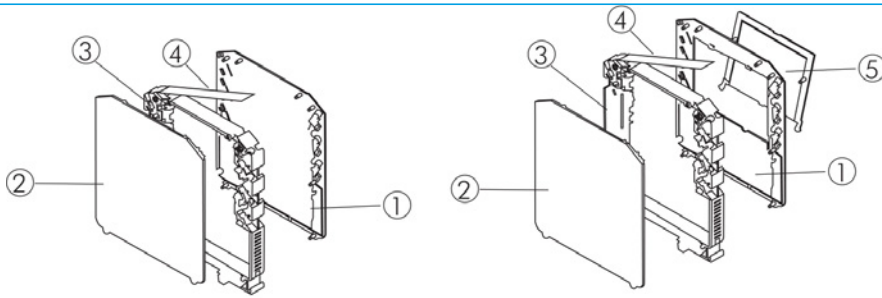
20 vie / 20 poles

Sportello laterale solo 12.5S
Side door 12.5S only**GUIDEBOX****DIN rail (EN 60715) mounting enclosures with integrated terminals****Poles number:** 12/20**Materiale:** Polyamide (UL 94-V0)**Colour:** Green**Dimensions:** 90 x 99 x 12.5**Terminal block:** 15A; 120V (250V); 2.5 mm²**S:** It indicates the product with the side door**FEATURES**

GUIDEBOX is a DIN rail (EN 60715) mounting enclosure with integrated terminals from 12 to 20 poles, a technical solution that gives the possibility to realize products with reduced dimensions in length. In the version 12,5 mm it is possible to have a practical side door through which DIP switches or configuration potentiometers can be inserted. Positive features of the GUIDEBOX enclosure are: PCBs are easily mounted, the enclosure is assembled without screws, GUIDEBOX has reduced and compact dimensions, its availability of diverse thickness and its wide range of accessories. All this meets the diverse needs of the Customer.



12.5 / 12.5S Serie/Series

**Descrizione/Description:**

- 1) Coperchio / Cover
- 2) Coperchio / Cover
- 3) Cintura / Belt
- 4) Sportello frontale trasparente
Front hinged transparent panel
- 5) Sportello laterale / Side door

Contenitore senza morsetti assemblati / Enclosure without assembled terminals

CODICE/CODE	VIE / POLES	DESCRIZIONE/DESCRIPTION
09.SC00125	12	Contenitore 12.5 mm per 12 vie T12.5P12 / 12.5 mm enclosure for 12 poles T12.5P12
09.SD00125	20	Contenitore 12.5 mm per 20 vie T12.5P20 / 12.5 mm enclosure for 20 poles T12.5P20

Descrizione Kit. Il Kit raggruppa le sole parti in plastica come elencato di seguito: una cintura, due coperchi, uno sportello frontale trasparente.

Kit description. The kit only contains the plastic parts as listed below: one belt, two covers, one front hinged transparent panel.

Contenitore con morsetti già assemblati / Enclosure with assembled terminals

CODICE/CODE	VIE / POLES	DESCRIZIONE/DESCRIPTION
09.SC00D01	12	Contenitore 12.5 mm T12.5P12A con 12 morsetti / 12.5 mm enclosure T12.5P12A with 12 terminals
09.SD00D03	20	Contenitore 12.5 mm T12.5P20A con 20 morsetti / 12.5 mm enclosure T12.5P20A with 20 terminals

Descrizione Kit. Il Kit raggruppa le parti in plastica e i morsetti assemblati nelle apposite sedi come elencato di seguito: una cintura con morsetti assemblati, due coperchi, uno sportello frontale trasparente.

Kit description. The kit includes the plastic parts and terminals fitted in their housing as listed below: one belt with fitted terminals, two covers, one front hinged transparent panel.

Contenitore con sportello laterale (S) / Enclosure with side door (S)

CODICE/CODE	VIE / POLES	DESCRIZIONE/DESCRIPTION
09.CC00125	12	Contenitore 12.5 mm per 12 vie T12.5P12S con sportello laterale / 12.5 mm enclosure for 12 poles T12.5P12S with side door
09.CD00125	20	Contenitore 12.5 mm per 20 vie T12.5P20S con sportello laterale / 12.5 mm enclosure for 20 poles T12.5P20S with side door

Descrizione Kit. Il Kit raggruppa le sole parti in plastica come elencato di seguito: una cintura, un coperchio, un coperchio aperto, uno sportello laterale, uno sportello frontale trasparente

Kit description. The kit only contains the plastic parts as listed below: one belt, one cover, one open cover, one side door, one front hinged transparent panel.

Contenitore con sportello laterale (S) e morsetti / Enclosure with side door (S) and terminals

CODICE/CODE	VIE / POLES	DESCRIZIONE/DESCRIPTION
09.CC00D01	12	Contenitore 12.5 mm T12.5P12AS con sportello laterale e 12 morsetti / 12.5 mm enclosure T12.5P12AS with side door and 12 terminals
09.CD00D03	20	Contenitore 12.5 mm T12.5P20AS con sportello laterale e 20 morsetti / 12.5 mm enclosure T12.5P20AS with side door and 20 terminals

Descrizione Kit. Il Kit raggruppa le parti in plastica e i morsetti assemblati nelle apposite sedi come elencato di seguito: una cintura con morsetti assemblati, un coperchio, un coperchio aperto, uno sportello laterale, uno sportello frontale trasparente.

Kit description. The kit includes the plastic parts and terminals fitted in their housing as listed below: one belt with fitted terminals, one cover, one open cover, one side door, one front hinged transparent panel.

Accessori / Accessories

CODICE/CODE	VIE / POLES	DESCRIZIONE/DESCRIPTION
P0900000T	10	Tappo copriforo fratturabile 10 vie / 10 poles, breakable hole cover

Ricambi / Spare parts

CODICE/CODE	VIE / POLES	DESCRIZIONE/DESCRIPTION
P0907C411B	12	Cintura per 12 vie / 12 poles belt
P09C01411B	12	Cintura con 12 morsetti / Belt with 12 terminals
P0907D411B	20	Cintura per 20 vie / 20 poles belt
P09D01411B	20	Cintura con 20 morsetti / Belt with 20 terminals
P0901B411C	6	Coperchio 1.25 mm 6 vie / 1.25 mm cover, 6 poles
P0901A411C	6	Coperchio 1.25 mm 6 vie aperto / 1.25 mm open cover, 6 poles
P0901F411C	10	Coperchio 1.25 mm 10 vie / 1.25 mm cover, 10 poles
P0901E411C	10	Coperchio 1.25 mm 10 vie aperto / 1.25 mm open cover, 10 poles
P09000411L	-	Sportello laterale / Side door
P09070721F	-	Sportello frontale trasparente per contenitore 12.5 mm / Front hinged transparent panel for 12.5 mm enclosure
09.000001M	-	Morsetto tipo MHG1SL / Terminal, type MHG1SL
09.000002M	-	Morsetto tipo MHG1SR / Terminal, type MHG1SR
09.000003M	-	Morsetto tipo MHG1LL / Terminal, type MHG1LL
09.000004M	-	Morsetto tipo MHG1LR / Terminal, type MHG1LR

GUIDEBOX**Contenitori per guida DIN (EN 60715) con morsetti integrati**

Numero vie: 12/20

Materiale: Poliammide (UL 94-V0)

Colore: Verde

Misure: 90 x 99 x 15

Morsetto: 15A; 120V (250V); 2.5 mm²**CARATTERISTICHE**

Guidebox è un contenitore per guida DIN (EN 60715) con morsetti integrati. La soluzione tecnica dei morsetti integrati permette di realizzare, mettendo a disposizione da 12 a 20 poli, dei prodotti di dimensioni particolarmente contenute in larghezza. La facilità di aggancio delle schede, il montaggio del contenitore senza viti, le dimensioni estremamente ridotte e compatte ne fanno un contenitore pratico e facile da utilizzare. Per la disponibilità di più spessori e di una ampia gamma di accessori GUIDEBOX è un prodotto che ben incontra le diverse esigenze della clientela.



12 vie / 12 poles

GUIDEBOX**DIN rail (EN 60715) mounting enclosures with integrated terminals**

Poles number: 12/20

Materiale: Polyamide (UL 94-V0)

Colour: Green

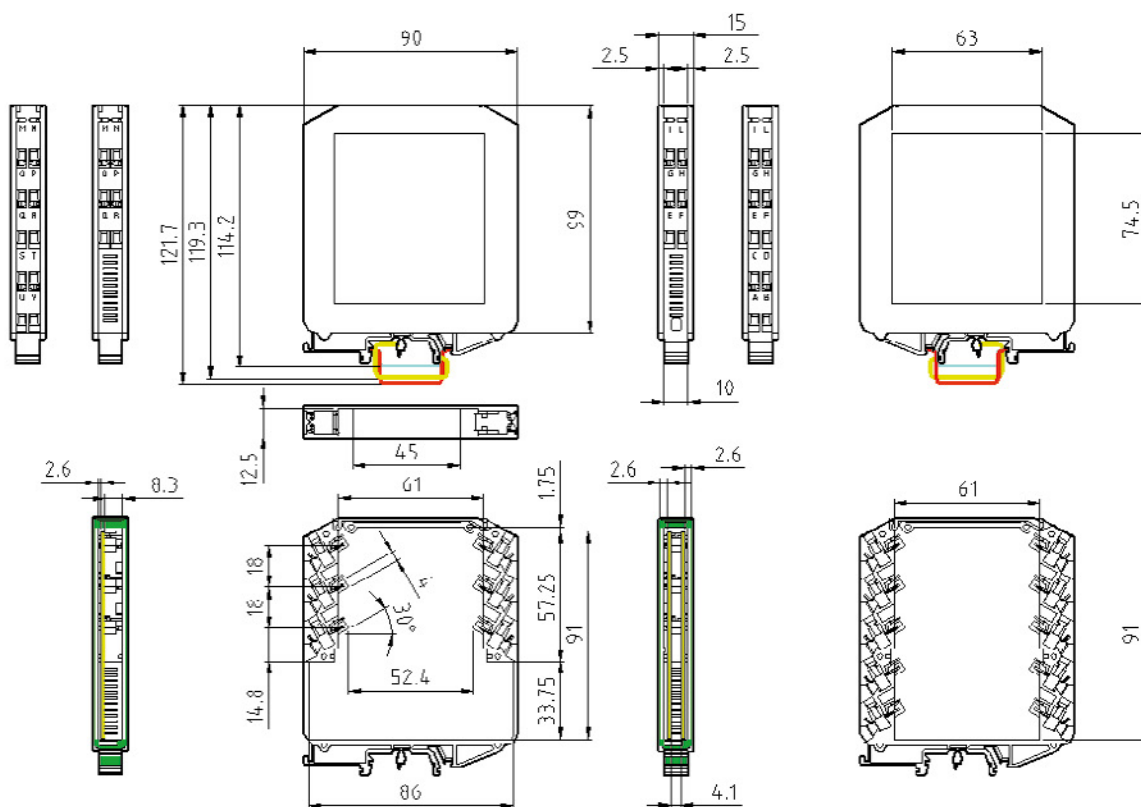
Dimensions: 90 x 99 x 15

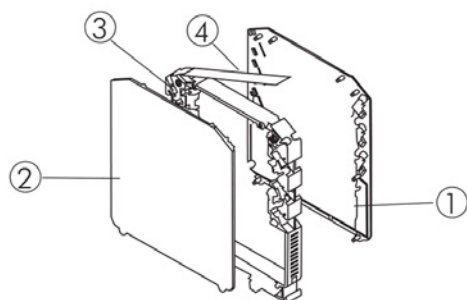
Terminal block: 15A; 120V (250V); 2.5 mm²**FEATURES**

GUIDEBOX is a DIN rail (EN 60715) mounting enclosure with integrated terminals from 12 to 20 poles, a technical solution that gives the possibility to realize products with reduced dimensions in length. Positive features of the GUIDEBOX enclosure are: PCBs are easily mounted, the enclosure is assembled without screws, GUIDEBOX has reduced and compact dimensions, its availability of diverse thickness and its wide range of accessories. All this meets the diverse needs of the Customer.



20 vie / 20 poles




Descrizione/Description:

- 1) Coperchio / Cover
- 2) Coperchio / Cover
- 3) Cintura / Belt
- 4) Sportello frontale trasparente
Front hinged transparent panel

Contenitore senza morsetti / Enclosure without terminals

CODICE/CODE	VIE / POLES	DESCRIZIONE/DESCRIPTION
09.SC00150	12	Contenitore 15.0 mm per 12vie T15.OP12 / 15.0 mm enclosure for 12 poles T15.OP12
09.SD00150	20	Contenitore 15.0 mm per 20 vie T15.OP20 / 15.0 mm enclosure for 20 poles T15.OP20

Descrizione Kit. Il Kit raggruppa le sole parti in plastica come elencato di seguito: una cintura, due coperchi, uno sportello frontale trasparente.

Kit description. The kit only contains the plastic parts as listed below: one belt, two covers, one front hinged transparent panel.

Contenitore con morsetti già assemblati / Enclosure with assembled terminals

CODICE/CODE	VIE / POLES	DESCRIZIONE/DESCRIPTION
09.SC00E01	12	Contenitore 15.0 mm T15.OP12A con 12 morsetti / 15.0 mm enclosure T15.OP12A with 12 terminals
09.SD00E03	20	Contenitore 15.0 mm T15.OP20A con 20 morsetti / 15.0 mm enclosure T15.OP20A with 20 terminals

Descrizione Kit. Il Kit raggruppa le parti in plastica e i morsetti assemblati nelle apposite sedi come elencato di seguito: una cintura con morsetti assemblati, due coperchi, uno sportello frontale trasparente.

Kit description. The kit includes the plastic parts and terminals fitted in their housing as listed below: one belt with fitted terminals, two covers, one front hinged transparent panel.

Accessori / Accessories

CODICE/CODE	VIE / POLES	DESCRIZIONE/DESCRIPTION
P0900000T	10	Tappo copriforo fratturabile 10 vie / 10 poles, breakable hole cover

Ricambi / Spare parts

CODICE/CODE	VIE / POLES	DESCRIZIONE/DESCRIPTION
P0907C411B	12	Cintura per 12 vie / 12 poles belt
P09C01411B	12	Cintura con 12 morsetti / Belt with 12 terminals
P0907D411B	20	Cintura per 20 vie / 20 poles belt
P09D01411B	20	Cintura con 20 morsetti / Belt with 20 terminals
P0902B411C	6	Coperchio 2.5 mm 6 vie / 2.5 mm cover, 6 poles
P0902F411C	10	Coperchio 2.5mm 10 vie / 2.5 mm cover, 10 poles
P09160721F	-	Sportello frontale trasparente per contenitore 15 mm / Front hinged transparent panel for 15 mm enclosure
09.000001M	-	Morsetto tipo MHG1SL / Terminal, type MHG1SL
09.000002M	-	Morsetto tipo MHG1SR / Terminal, type MHG1SR
09.000003M	-	Morsetto tipo MHG1LL / Terminal, type MHG1LL
09.000004M	-	Morsetto tipo MHG1LR / Terminal, type MHG1LR

GUIDEBOX

Contenitori per guida DIN (EN 60715) con morsetti integrati

Numero vie: 12/20
Materiale: Poliammide (UL 94-V0)
Colore: Verde
Misure: 90 x 99 x 17.5
Morsetto: 15A; 120V (250V); 2.5 mm²

CARATTERISTICHE

Guidebox è un contenitore per guida DIN (EN 60715) con morsetti integrati. La soluzione tecnica dei morsetti integrati permette di realizzare, mettendo a disposizione da 12 a 20 poli, dei prodotti di dimensioni particolarmente contenute in larghezza. La facilità di aggancio delle schede, il montaggio del contenitore senza viti, le dimensioni estremamente ridotte e compatte ne fanno un contenitore pratico e facile da utilizzare. Per la disponibilità di più spessori e di una ampia gamma di accessori GUIDEBOX è un prodotto che ben incontra le diverse esigenze della clientela.

GUIDEBOX

DIN rail (EN 60715) mounting enclosures with integrated terminals

Poles number: 12/20
Materiale: Polyamide (UL 94-V0)
Colour: Green
Dimensions: 90 x 99 x 17.5
Terminal block: 15A; 120V (250V); 2.5 mm²

FEATURES

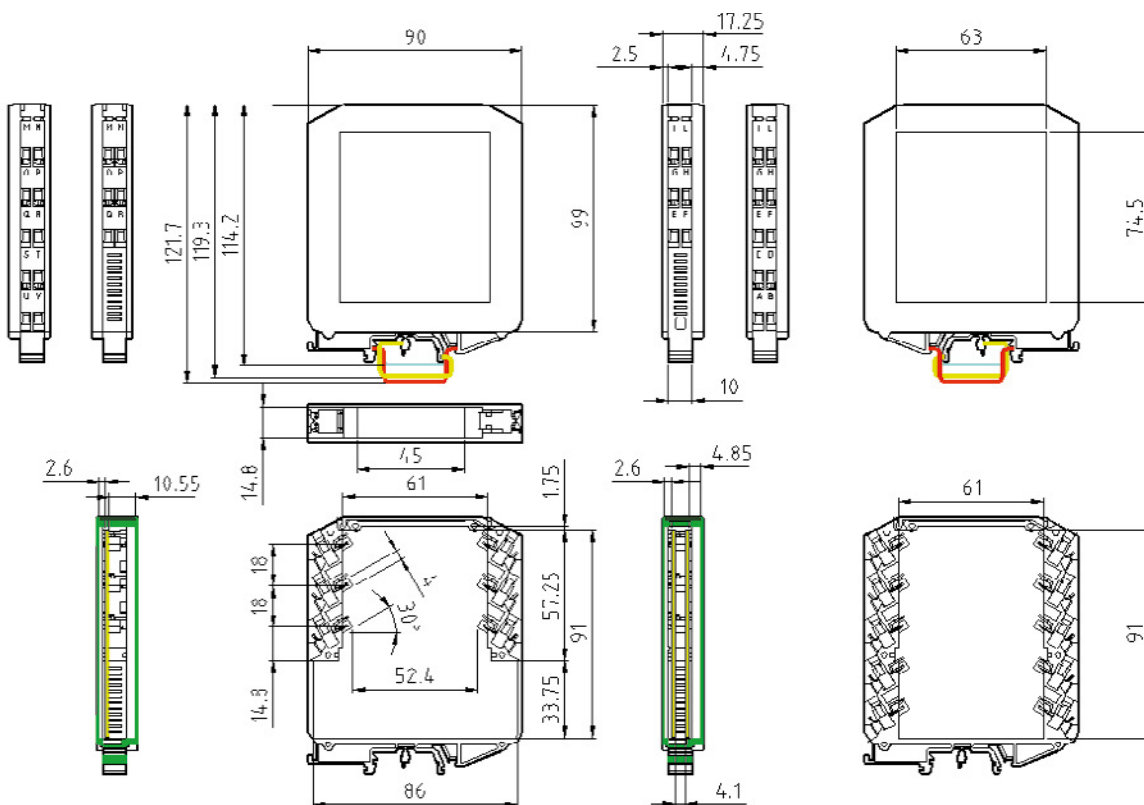
GUIDEBOX is a DIN rail (EN 60715) mounting enclosure with integrated terminals from 12 to 20 poles, a technical solution that gives the possibility to realize products with reduced dimensions in length. Positive features of the GUIDEBOX enclosure are: PCBs are easily mounted, the enclosure is assembled without screws, GUIDEBOX has reduced and compact dimensions, its availability of diverse thickness and its wide range of accessories. All this meets the diverse needs of the Customer.

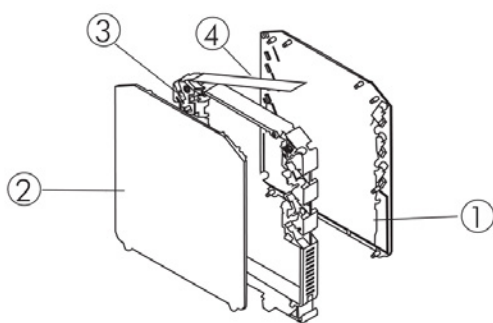


12 vie / 12 poles



20 vie / 20 poles





Descrizione/Description:
 1) Coperchio / Cover
 2) Coperchio / Cover
 3) Cintura / Belt
 4) Sportello frontale trasparente
 Front hinged transparent panel

Contenitore senza morsetti / Enclosure without terminals

CODICE/CODE	VIE / POLES	DESCRIZIONE/DESCRIPTION
09.SC00175	12	Contenitore 17.5 mm per 12 vie T17.5P12 / 17.5 mm enclosure for 12 poles T17.5P12
09.SD00175	20	Contenitore 17.5 mm per 20 vie T17.5P20 / 17.5 mm enclosure for 20 poles T17.5P20

Descrizione Kit. Il Kit raggruppa le sole parti in plastica come elencato di seguito: una cintura, due coperchi, uno sportello frontale trasparente.

Kit description. The kit only contains the plastic parts as listed below: one belt, two covers, one front hinged transparent panel.

Contenitore con morsetti già assemblati / Enclosure with assembled terminals

CODICE/CODE	VIE / POLES	DESCRIZIONE/DESCRIPTION
09.SC00F01	12	Contenitore 17.5 mm T17.5P12A con 12 morsetti / 17.5 mm enclosure T17.5P12A with 12 terminals
09.SD00F03	20	Contenitore 17.5 mm T17.5P20A con 20 morsetti / 17.5 mm enclosure T17.5P20A with 20 terminals

Descrizione Kit. Il Kit raggruppa le parti in plastica e i morsetti assemblati nelle apposite sedi come elencato di seguito: una cintura con morsetti assemblati, due coperchi, uno sportello frontale trasparente.

Kit description. The kit includes the plastic parts and terminals fitted in their housing as listed below: one belt with fitted terminals, two covers, one front hinged transparent panel.

Accessori / Accessories

CODICE/CODE	VIE / POLES	DESCRIZIONE/DESCRIPTION
P0900000T	10	Tappo copriforo fratturabile 10 vie / 10 poles, breakable hole cover

Ricambi / Spare parts

CODICE/CODE	VIE / POLES	DESCRIZIONE/DESCRIPTION
P0907C411B	12	Cintura per 12 vie / 12 poles belt
P09C01411B	12	Cintura con 12 morsetti / Belt with 12 terminals
P0907D411B	20	Cintura per 20 vie / 20 poles belt
P09D01411B	20	Cintura con 20 morsetti / Belt with 20 terminals
P0902B411C	6	Coperchio 2.5 mm 6 vie / 2.5 mm cover, 6 poles
P0902F411C	10	Coperchio 2.5mm 10 vie / 2.5 mm cover, 10 poles
P0903B411C	6	Coperchio 4.75 mm 6 vie / 4.75 mm cover, 6 poles
P0903F411C	10	Coperchio 4.75 mm 10 vie / 4.75 mm cover, 10 poles
P09100721F	-	Sportello frontale trasparente per contenitore 17.5 mm / Front hinged transparent panel for 17.5 mm enclosure
09.000001M	-	Morsetto tipo MHG1SL / Terminal, type MHG1SL
09.000002M	-	Morsetto tipo MHG1SR / Terminal, type MHG1SR
09.000003M	-	Morsetto tipo MHG1LL / Terminal, type MHG1LL
09.000004M	-	Morsetto tipo MHG1LR / Terminal, type MHG1LR

GUIDEBOX**Contenitori per guida DIN (EN 60715) con morsetti integrati**

Numero vie: 12/20

Materiale: Poliammide (UL 94-V0)

Colore: Verde

Misure: 90 x 99 x 22.5

Morsetto: 15A; 120V (250V); 2.5 mm²**CARATTERISTICHE**

Guidebox è un contenitore per guida DIN (EN 60715) con morsetti integrati. La soluzione tecnica dei morsetti integrati permette di realizzare, mettendo a disposizione da 12 a 20 poli, dei prodotti di dimensioni particolarmente contenute in larghezza. La facilità di aggancio delle schede, il montaggio del contenitore senza viti, le dimensioni estremamente ridotte e compatte ne fanno un contenitore pratico e facile da utilizzare. Per la disponibilità di più spessori e di una ampia gamma di accessori GUIDEBOX è un prodotto che ben incontra le diverse esigenze della clientela.

GUIDEBOX**DIN rail (EN 60715) mounting enclosures with integrated terminals**

Poles number: 12/20

Materiale: Polyamide (UL 94-V0)

Colour: Green

Dimensions: 90 x 99 x 22.5

Terminal block: 15A; 120V (250V); 2.5 mm²**FEATURES**

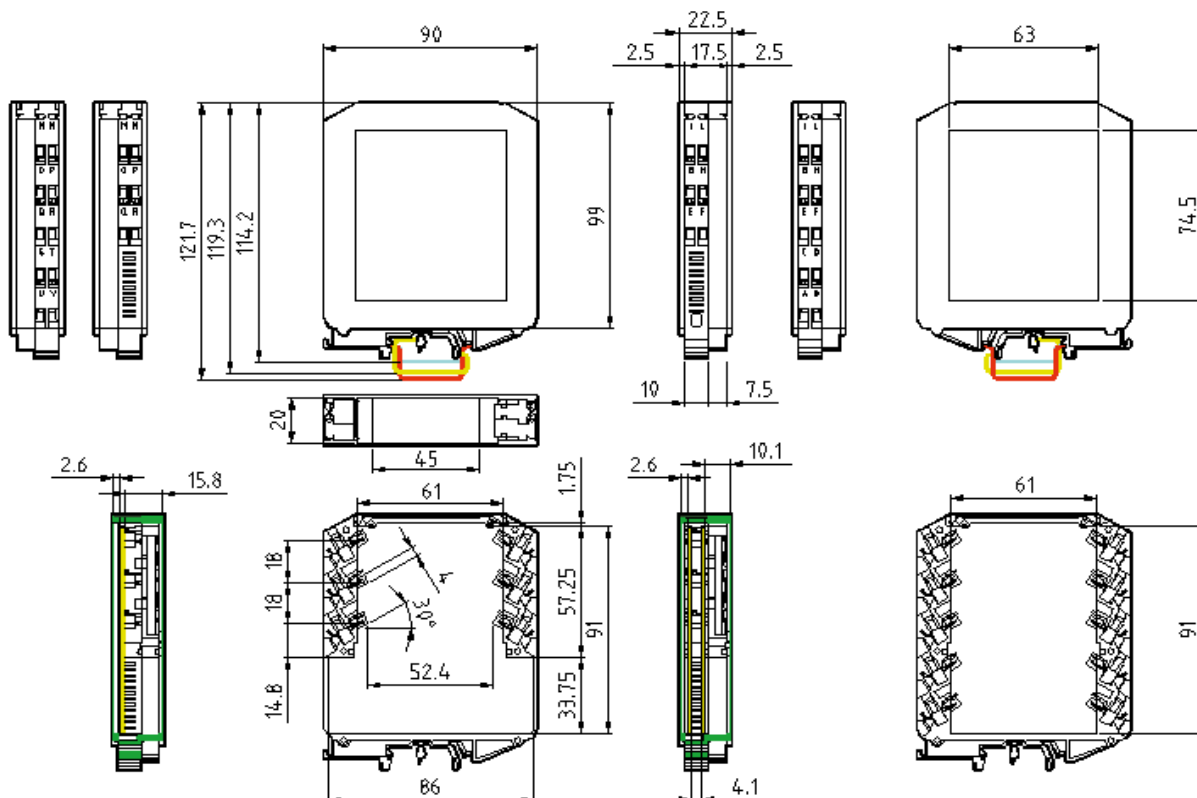
GUIDEBOX is a DIN rail (EN 60715) mounting enclosure with integrated terminals from 12 to 20 poles, a technical solution that gives the possibility to realize products with reduced dimensions in length. Positive features of the GUIDEBOX enclosure are: PCBs are easily mounted, the enclosure is assembled without screws, GUIDEBOX has reduced and compact dimensions, its availability of diverse thickness and its wide range of accessories. All this meets the diverse needs of the Customer.

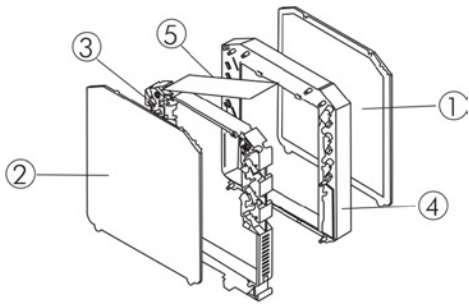


12 vie / 12 poles



20 vie / 20 poles





- Descrizione/Description:**
- 1) Coperchio / Cover
 - 2) Coperchio / Cover
 - 3) Cintura / Belt
 - 4) Distanziale / Spacer
 - 5) Sportello frontale trasparente
Front hinged transparent panel

Contenitore senza morsetti / Enclosure without terminals

CODICE/CODE	VIE / POLES	DESCRIZIONE/DESCRIPTION
09.SC00225	12	Contenitore 22.5 mm per 12 vie T22.5P12 / 22.5 mm enclosure for 12 poles T22.5P12
09.SD00225	20	Contenitore 22.5 mm per 20 vie T22.5P20 / 22.5 mm enclosure for 20 poles T22.5P20

Descrizione Kit. Il Kit raggruppa le sole parti in plastica come elencato di seguito: una cintura, due coperchi, un distanziale, uno sportello frontale trasparente.

Kit description. The kit only contains the plastic parts as listed below: one belt, two covers, one spacer, one front hinged transparent panel.

Contenitore con morsetti già assemblati / Enclosure with assembled terminals

CODICE/CODE	VIE / POLES	DESCRIZIONE/DESCRIPTION
09.SC00G01	12	Contenitore 22.5 mm T22.5P12A con 12 morsetti / 22.5 mm enclosure T22.5P12A with 12 terminals
09.SD00G03	20	Contenitore 22.5 mm T22.5P20A con 20 morsetti / 22.5 mm enclosure T22.5P20A with 20 terminals

Descrizione Kit. Il Kit raggruppa le parti in plastica e i morsetti assemblati nelle apposite sedi come elencato di seguito: una cintura con morsetti assemblati, due coperchi, un distanziale, uno sportello frontale trasparente.

Kit description. The kit includes the plastic parts and terminals fitted in their housing as listed below: one belt with fitted terminals, two covers, one spacer, one front hinged transparent panel.

Accessori / Accessories

CODICE/CODE	VIE / POLES	DESCRIZIONE/DESCRIPTION
P0900000T	10	Tappo copriforo fratturabile 10 vie / 10 poles, breakable hole cover

Ricambi / Spare parts

CODICE/CODE	VIE / POLES	DESCRIZIONE/DESCRIPTION
P0907C411B	12	Cintura per 12 vie / 12 poles belt
P09C01411B	12	Cintura con 12 morsetti / Belt with 12 terminals
P0907D411B	20	Cintura per 20 vie / 20 poles belt
P09D01411B	20	Cintura con 20 morsetti / Belt with 20 terminals
P0902B411C	6	Coperchio 2.5 mm 6 vie / 2.5 mm cover, 6 poles
P0902F411C	10	Coperchio 2.5mm 10 vie / 2.5 mm cover, 10 poles
P0905C411D	6	Distanziale 7.5 mm 6 vie / 7.5 mm spacer, 6 poles
P0905D411D	10	Distanziale 7.5 mm 10 vie / 7.5 mm spacer, 10 poles
P09120721F	-	Sportello frontale trasparente per contenitore 22.5 mm / Front hinged transparent panel for 22.5 mm enclosure
09.000001M	-	Morsetto tipo MHG1SL / Terminal, type MHG1SL
09.000002M	-	Morsetto tipo MHG1SR / Terminal, type MHG1SR
09.000003M	-	Morsetto tipo MHG1LL / Terminal, type MHG1LL
09.000004M	-	Morsetto tipo MHG1LR / Terminal, type MHG1LR

GUIDEBOX

Contenitori per guida DIN (EN 60715) con morsetti integrati

Numero vie: 12/20
Materiale: Poliammide (UL 94-V0)
Colore: Verde
Misure: 90 x 99 x 22.5
Morsetto: 15A; 120V (250V); 2.5 mm²
S: Indica il prodotto con sportello laterale

CARATTERISTICHE

Guidebox è un contenitore per guida DIN (EN 60715) con morsetti integrati. La soluzione tecnica dei morsetti integrati permette di realizzare, mettendo a disposizione da 12 a 20 poli, dei prodotti di dimensioni particolarmente contenute in larghezza. La facilità di aggancio delle schede, il montaggio del contenitore senza viti, le dimensioni estremamente ridotte e compatte ne fanno un contenitore pratico e facile da utilizzare. Per la disponibilità di più spessori e di una ampia gamma di accessori GUIDEBOX è un prodotto che ben incontra le diverse esigenze della clientela.

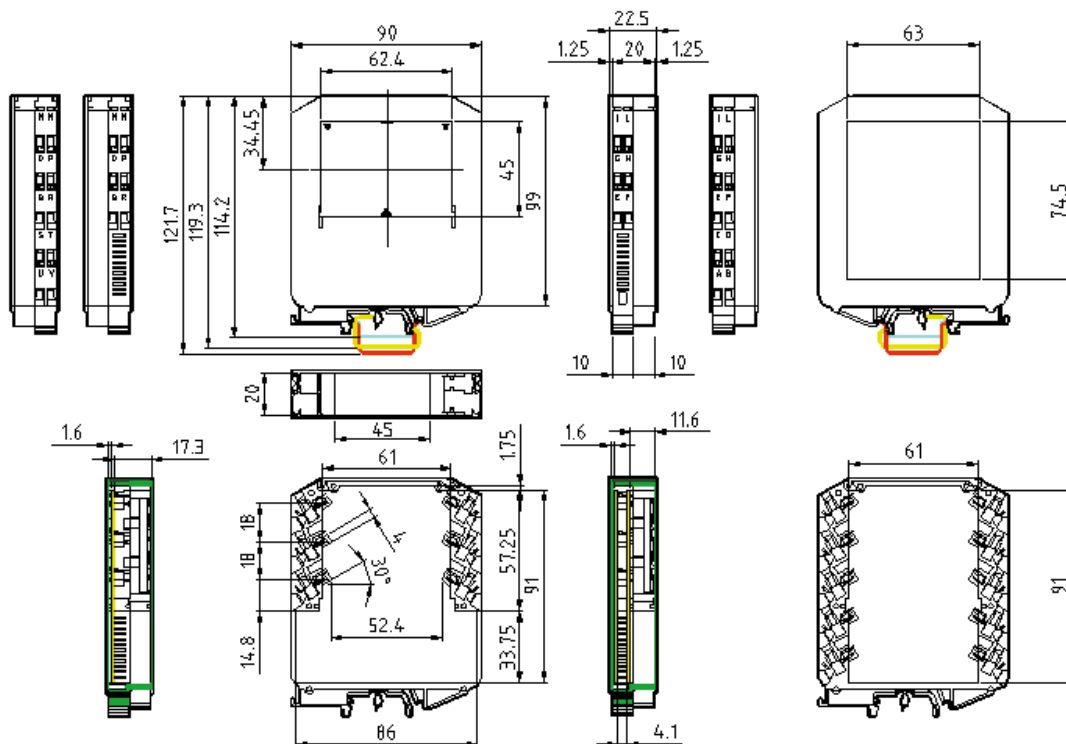
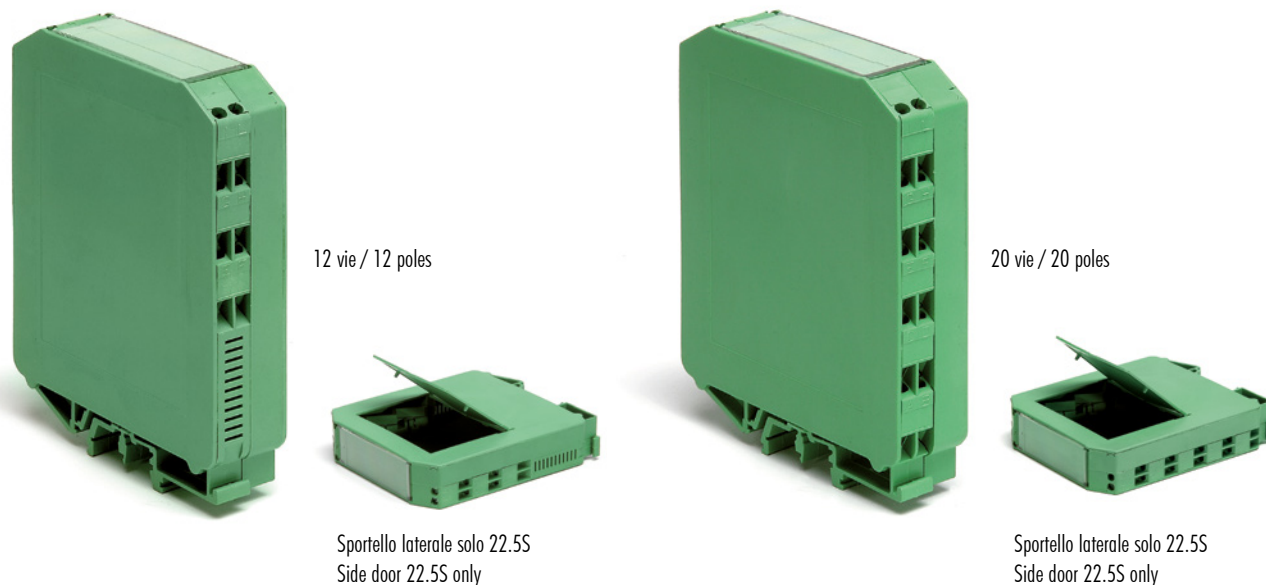
GUIDEBOX

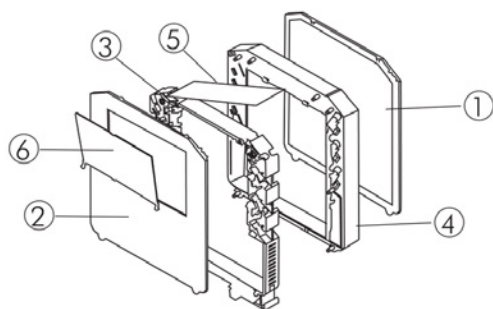
DIN rail (EN 60715) mounting enclosures with integrated terminals

Poles number: 12/20
Materiale: Polyamide (UL 94-V0)
Colour: Green
Dimensions: 90 x 99 x 22.5
Terminal block: 15A; 120V (250V); 2.5 mm²
S: It indicates the product with the side door

FEATURES

GUIDEBOX is a DIN rail (EN 60715) mounting enclosure with integrated terminals from 12 to 20 poles, a technical solution that gives the possibility to realize products with reduced dimensions in length. Positive features of the GUIDEBOX enclosure are: PCBs are easily mounted, the enclosure is assembled without screws, GUIDEBOX has reduced and compact dimensions, its availability of diverse thickness and its wide range of accessories. All this meets the diverse needs of the Customer.





- Descrizione/Description:**
- 1) Coperchio / Cover
 - 2) Coperchio / Cover
 - 3) Cintura / Belt
 - 4) Distanziale / Spacer
 - 5) Sportello frontale trasparente
Front hinged transparent panel
 - 6) Sportello laterale / Side door

Contenitore con sportello laterale (S) / Enclosure with side door (S)

CODICE/CODE	VIE / POLES	DESCRIZIONE/DESCRIPTION
09.CC0022S	12	Contenitore 22.5 mm per 12 vie T22.5P12S con sportello laterale / 22.5 mm enclosure for 12 poles T22.5P12S with side door
09.CD0022S	20	Contenitore 22.5 mm per 20 vie T22.5P20S con sportello laterale / 22.5 mm enclosure for 20 poles T22.5P20S with side door

Descrizione Kit. Il Kit raggruppa le sole parti in plastica come elencato di seguito: una cintura, un coperchio, un coperchio aperto, uno sportello laterale, uno sportello frontale trasparente

Kit description. The kit only contains the plastic parts as listed below: one belt, one cover, one open cover, one side door, one front hinged transparent panel.

Contenitore con sportello laterale (S) e morsetti / Enclosure with side door (S) and terminals

CODICE/CODE	VIE / POLES	DESCRIZIONE/DESCRIPTION
09.CC0SG01	12	Contenitore 22.5 mm per 12 vie T22.5P12AS con sportello laterale e 12 morsetti / 22.5 mm enclosure T22.5P12AS with side door and 12 terminals
09.CD0SG03	20	Contenitore 22.5 mm per 20 vie T22.5P20AS con sportello laterale e 20 morsetti / 22.5 mm enclosure T22.5P20AS with side door and 20 terminals

Descrizione Kit. Il Kit raggruppa le parti in plastica e i morsetti assemblati nelle apposite sedi come elencato di seguito: una cintura con morsetti assemblati, un coperchio, un coperchio aperto, uno sportello laterale, un distanziale, uno sportello frontale trasparente.

Kit description. The kit includes the plastic parts and terminals fitted in their housing as listed below: one belt with fitted terminals, one cover, one open cover, one side door, one spacer, one front hinged transparent panel.

Accessori / Accessories

CODICE/CODE	VIE / POLES	DESCRIZIONE/DESCRIPTION
P0900000T	10	Tappo copriforo fratturabile 10 vie / 10 poles, breakable hole cover

Ricambi / Spare parts

CODICE/CODE	VIE / POLES	DESCRIZIONE/DESCRIPTION
P0907C411B	12	Cintura per 12 vie / 12 poles belt
P09C01411B	12	Cintura con 12 morsetti / Belt with 12 terminals
P0907D411B	20	Cintura per 20 vie / 20 poles belt
P09D01411B	20	Cintura con 20 morsetti / Belt with 20 terminals
P0901B411C	6	Coperchio 1.25 mm 6 vie / 1.25 mm cover, 6 poles
P0901A411C	6	Coperchio 1.25 mm 6 vie aperto / 1.25 mm open cover, 6 poles
P0901F411C	10	Coperchio 1.25 mm 10 vie / 1.25 mm cover, 10 poles
P0901E411C	10	Coperchio 1.25 mm 10 vie aperto / 1.25 mm open cover, 10 poles
P09000411L	-	Sportello laterale / Side door
P0907C411D	6	Distanziale 10 mm 6 vie / 10 mm spacer, 6 poles
P0907D411D	10	Distanziale 10 mm 10 vie / 10 mm spacer, 10 poles
P09230721F	-	Sportello frontale trasparente per contenitore 22.5 mm / Front hinged transparent panel for 22.5 mm enclosure
09.000001M	-	Morsetto tipo MHG1SL / Terminal, type MHG1SL
09.000002M	-	Morsetto tipo MHG1SR / Terminal, type MHG1SR
09.000003M	-	Morsetto tipo MHG1LL / Terminal, type MHG1LL
09.000004M	-	Morsetto tipo MHG1LR / Terminal, type MHG1LR

GUIDEBOX**Contenitori per guida DIN (EN 60715) con morsetti integrati**

Numero vie: 12/20

Materiale: Poliammide (UL 94-V0)

Colore: Verde

Misure: 90 x 99 x 25

Morsetto: 15A; 120V (250V); 2.5 mm²**CARATTERISTICHE**

Guidebox è un contenitore per guida DIN (EN 60715) con morsetti integrati. La soluzione tecnica dei morsetti integrati permette di realizzare, mettendo a disposizione da 12 a 20 poli, dei prodotti di dimensioni particolarmente contenute in larghezza. La facilità di aggancio delle schede, il montaggio del contenitore senza viti, le dimensioni estremamente ridotte e compatte ne fanno un contenitore pratico e facile da utilizzare. Per la disponibilità di più spessori e di una ampia gamma di accessori GUIDEBOX è un prodotto che ben incontra le diverse esigenze della clientela.



12 vie / 12 poles



20 vie / 20 poles

GUIDEBOX**DIN rail (EN 60715) mounting enclosures with integrated terminals**

Poles number: 12/20

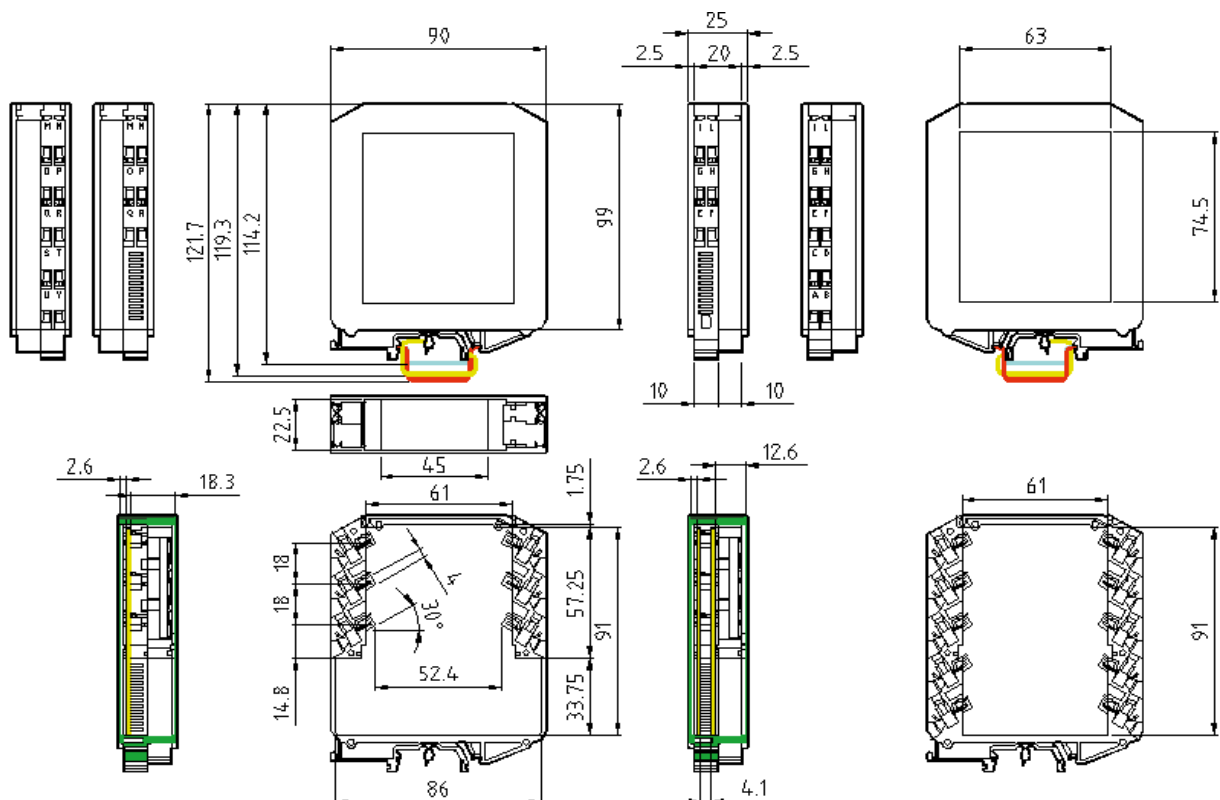
Materiale: Polyamide (UL 94-V0)

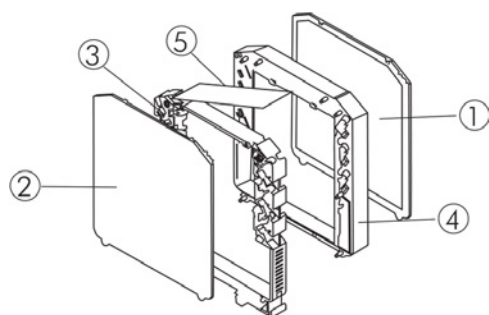
Colour: Green

Dimensions: 90 x 99 x 25

Terminal block: 15A; 120V (250V); 2.5 mm²**FEATURES**

GUIDEBOX is a DIN rail (EN 60715) mounting enclosure with integrated terminals from 12 to 20 poles, a technical solution that gives the possibility to realize products with reduced dimensions in length. Positive features of the GUIDEBOX enclosure are: PCBs are easily mounted, the enclosure is assembled without screws, GUIDEBOX has reduced and compact dimensions, its availability of diverse thickness and its wide range of accessories. All this meets the diverse needs of the Customer.





Descrizione/Description:
 1) Coperchio / Cover
 2) Coperchio / Cover
 3) Cintura / Belt
 4) Distanziale / Spacer
 5) Sportello frontale trasparente
 Front hinged transparent panel

Contenitore senza morsetti / Enclosure without terminals

CODICE/CODE	VIE / POLES	DESCRIZIONE/DESCRIPTION
09.SC00250	12	Contenitore 25.0 mm per 12 vie T25.OP12 / 25.0 mm enclosure for 12 poles T25.OP12
09.SD00250	20	Contenitore 25.0 mm per 20 vie T25.OP20 / 25.0 mm enclosure for 20 poles T25.OP20

Descrizione Kit. Il Kit raggruppa le sole parti in plastica come elencato di seguito: una cintura, due coperchi, un distanziale, uno sportello frontale trasparente.

Kit description. The kit only contains the plastic parts as listed below: one belt, two covers, one spacer, one front hinged transparent panel.

Contenitore con morsetti già assemblati / Enclosure with assembled terminals

CODICE/CODE	VIE / POLES	DESCRIZIONE/DESCRIPTION
09.SC00H01	12	Contenitore 25.0 mm T25.OP12A con 12 morsetti / 25.0 mm enclosure T25.OP12A with 12 terminals
09.SD00H03	20	Contenitore 25.0 mm T25.OP20A con 20 morsetti / 25.0 mm enclosure T25.OP20A with 20 terminals

Descrizione Kit. Il Kit raggruppa le parti in plastica e i morsetti assemblati nelle apposite sedi come elencato di seguito: una cintura con morsetti assemblati, due coperchi, un distanziale, uno sportello frontale trasparente.

Kit description. The kit includes the plastic parts and terminals fitted in their housing as listed below: one belt with fitted terminals, two covers, one spacer, one front hinged transparent panel.

Accessori / Accessories

CODICE/CODE	VIE / POLES	DESCRIZIONE/DESCRIPTION
P0900000T	10	Tappo copriforo fratturabile 10 vie / 10 poles, breakable hole cover

Ricambi / Spare parts

CODICE/CODE	VIE / POLES	DESCRIZIONE/DESCRIPTION
P0907C411B	12	Cintura per 12 vie / 12 poles belt
P09C01411B	12	Cintura con 12 morsetti / Belt with 12 terminals
P0907D411B	20	Cintura per 20 vie / 20 poles belt
P09D01411B	20	Cintura con 20 morsetti / Belt with 20 terminals
P0902B411C	6	Coperchio 2.5 mm 6 vie / 2.5 mm cover, 6 poles
P0902F411C	10	Coperchio 2.5mm 10 vie / 2.5 mm cover, 10 poles
P0907C411D	6	Distanziale 10 mm 6 vie / 10 mm spacer, 6 poles
P0907D411D	10	Distanziale 10 mm 10 vie / 10 mm spacer, 10 poles
P09190721F	-	Sportello frontale trasparente per contenitore 25 mm / Front hinged transparent panel for 25 mm enclosure
09.000001M	-	Morsetto tipo MHG1SL / Terminal, type MHG1SL
09.000002M	-	Morsetto tipo MHG1SR / Terminal, type MHG1SR
09.000003M	-	Morsetto tipo MHG1LL / Terminal, type MHG1LL
09.000004M	-	Morsetto tipo MHG1LR / Terminal, type MHG1LR

GUIDEBOX

Contenitori per guida DIN (EN 60715) con morsetti integrati

Numero vie: 12/20

Materiale: Poliammide (UL 94-V0)

Colore: Verde

Misure: 90 x 99 x 30

Morsetto: 15A; 120V (250V); 2.5 mm²

CARATTERISTICHE

Guidebox è un contenitore per guida DIN (EN 60715) con morsetti integrati. La soluzione tecnica dei morsetti integrati permette di realizzare, mettendo a disposizione da 12 a 20 poli, dei prodotti di dimensioni particolarmente contenute in larghezza. La facilità di aggancio delle schede, il montaggio del contenitore senza viti, le dimensioni estremamente ridotte e compatte ne fanno un contenitore pratico e facile da utilizzare. Per la disponibilità di più spessori e di una ampia gamma di accessori GUIDEBOX è un prodotto che ben incontra le diverse esigenze della clientela.

GUIDEBOX

DIN rail (EN 60715) mounting enclosures with integrated terminals

Poles number: 12/20

Materiale: Polyamide (UL 94-V0)

Colour: Green

Dimensions: 90 x 99 x 30

Terminal block: 15A; 120V (250V); 2.5 mm²

FEATURES

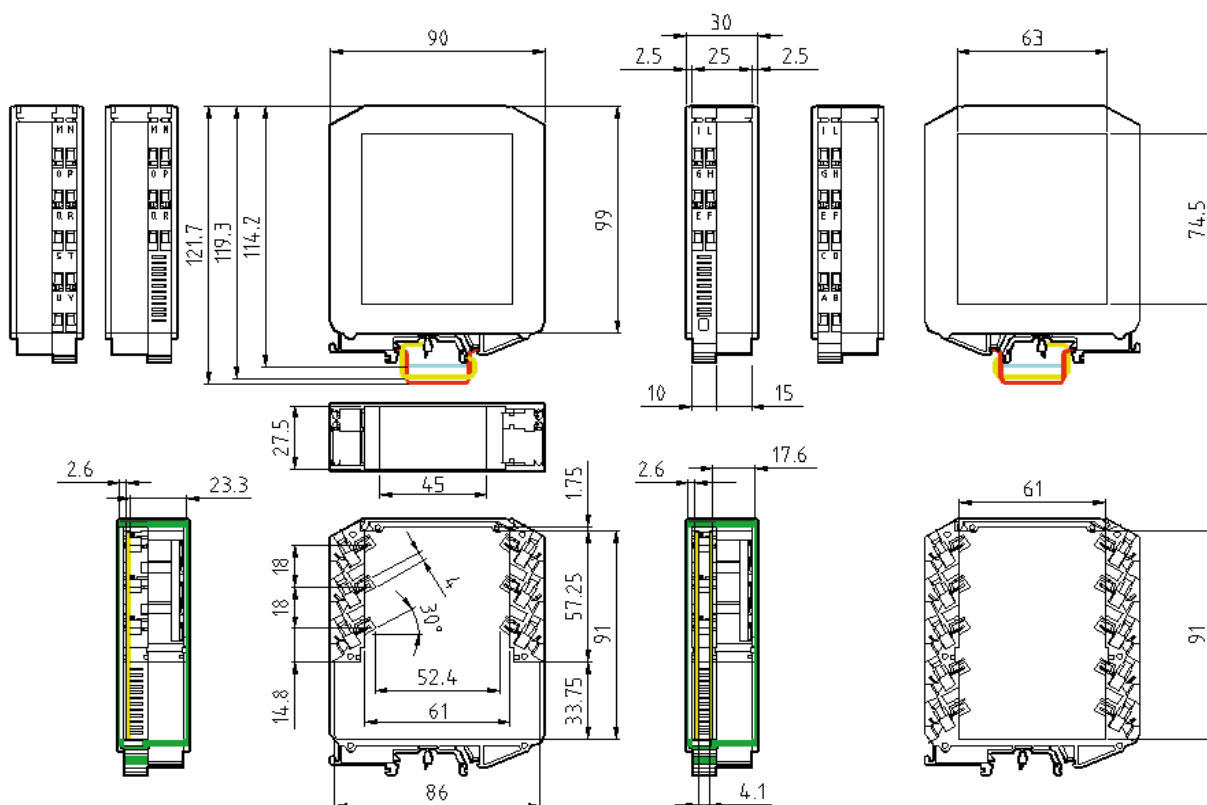
GUIDEBOX is a DIN rail (EN 60715) mounting enclosure with integrated terminals. A technical solution that gives the possibility to realize products with reduced dimensions in length. Positive features of the GUIDEBOX enclosure are: PCBs are easily mounted, the enclosure is assembled without screws, GUIDEBOX have reduced and compact dimensions, its availability of diverse thickness and its wide range of accessories. All this meets the diverse needs of the Customer.

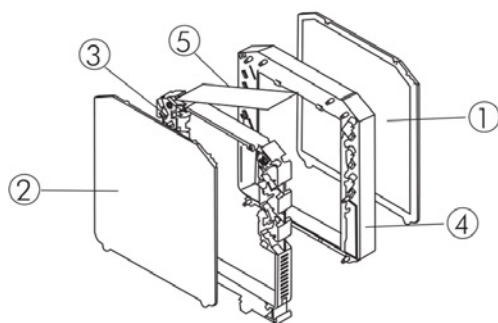


12 vie / 12 poles



20 vie / 20 poles





- Descrizione/Description:**
- 1) Coperchio / Cover
 - 2) Coperchio / Cover
 - 3) Cintura / Belt
 - 4) Distanziale / Spacer
 - 5) Sportello frontale trasparente
Front hinged transparent panel

Contenitore senza morsetti / Enclosure without terminals

CODICE/CODE	VIE / POLES	DESCRIZIONE/DESCRIPTION
09.SC00300	12	Contenitore 30.0 mm per 12 vie T30.OP12 / 30.0 mm enclosure for 12 poles T30.OP12
09.SD00300	20	Contenitore 30.0 mm per 20 vie T30.OP20 / 30.0 mm enclosure for 20 poles T30.OP20

Descrizione Kit. Il Kit raggruppa le sole parti in plastica come elencato di seguito: una cintura, due coperchi, un distanziale, uno sportello frontale trasparente.

Kit description. The kit only contains the plastic parts as listed below: one belt, two covers, one spacer, one front hinged transparent panel.

Contenitore con morsetti già assemblati / Enclosure with assembled terminals

CODICE/CODE	VIE / POLES	DESCRIZIONE/DESCRIPTION
09.SC00101	12	Contenitore 30.0 mm T30.OP12A con 12 morsetti / 30.0 mm enclosure T30.OP12A with 12 terminals
09.SD00103	20	Contenitore 30.0 mm T30.OP20A con 20 morsetti / 30.0 mm enclosure T30.OP20A with 20 terminals

Descrizione Kit. Il Kit raggruppa le parti in plastica e i morsetti assemblati nelle apposite sedi come elencato di seguito: una cintura con morsetti assemblati, due coperchi, un distanziale, uno sportello frontale trasparente.

Kit description. The kit includes the plastic parts and terminals fitted in their housing as listed below: one belt with fitted terminals, two covers, one spacer, one front hinged transparent panel.

Accessori / Accessories

CODICE/CODE	VIE / POLES	DESCRIZIONE/DESCRIPTION
P0900000T	10	Tappo copriforo fratturabile 10 vie / 10 poles, breakable hole cover

Ricambi / Spare parts

CODICE/CODE	VIE / POLES	DESCRIZIONE/DESCRIPTION
P0907C411B	12	Cintura per 12 vie / 12 poles belt
P09C01411B	12	Cintura con 12 morsetti / Belt with 12 terminals
P0907D411B	20	Cintura per 20 vie / 20 poles belt
P09D01411B	20	Cintura con 20 morsetti / Belt with 20 terminals
P0902B411C	6	Coperchio 2.5 mm 6 vie / 2.5 mm cover, 6 poles
P0902F411C	10	Coperchio 2.5mm 10 vie / 2.5 mm cover, 10 poles
P0909C411D	6	Distanziale 15 mm 6 vie / 15 mm spacer, 6 poles
P0909D411D	10	Distanziale 15 mm 10 vie / 15 mm spacer, 10 poles
P09200721F	-	Sportello frontale trasparente per contenitore 30 mm / Front hinged transparent panel for 30 mm enclosure
09.000001M	-	Morsetto tipo MHG1SL / Terminal, type MHG1SL
09.000002M	-	Morsetto tipo MHG1SR / Terminal, type MHG1SR
09.000003M	-	Morsetto tipo MHG1LL / Terminal, type MHG1LL
09.000004M	-	Morsetto tipo MHG1LR / Terminal, type MHG1LR

GUIDEBOX**Contenitori per guida DIN (EN 60715) con morsetti integrati**

Numero vie: 12/20

Materiale: Poliammide (UL 94-V0)

Colore: Verde

Misure: 90 x 99 x 37.5

Morsetto: 15A; 120V (250V); 2.5 mm²**CARATTERISTICHE**

Guidebox è un contenitore per guida DIN (EN 60715) con morsetti integrati. La soluzione tecnica dei morsetti integrati permette di realizzare, mettendo a disposizione da 12 a 20 poli, dei prodotti di dimensioni particolarmente contenute in larghezza. La facilità di aggancio delle schede, il montaggio del contenitore senza viti, le dimensioni estremamente ridotte e compatte ne fanno un contenitore pratico e facile da utilizzare. Per la disponibilità di più spessori e di una ampia gamma di accessori GUIDEBOX è un prodotto che ben incontra le diverse esigenze della clientela.



12 vie / 12 poles



20 vie / 20 poles

GUIDEBOX**DIN rail (EN 60715) mounting enclosures with integrated terminals**

Poles number: 12/20

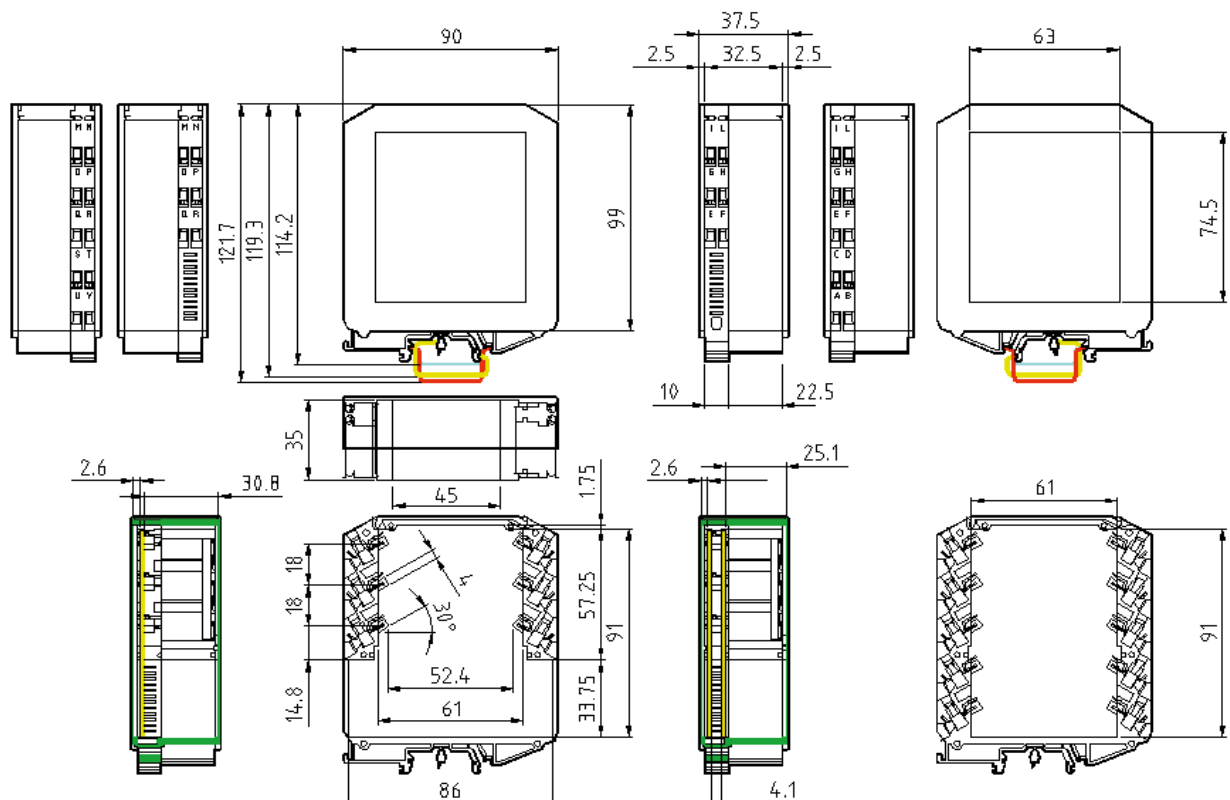
Materiale: Polyamide (UL 94-V0)

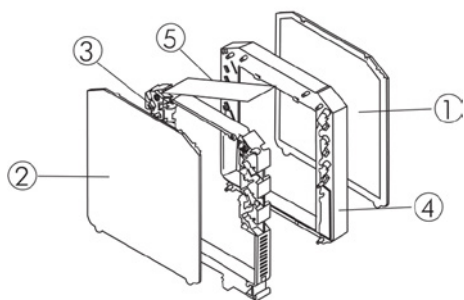
Colour: Green

Dimensions: 90 x 99 x 37.5

Terminal block: 15A; 120V (250V); 2.5 mm²**FEATURES**

GUIDEBOX is a DIN rail (EN 60715) mounting enclosure with integrated terminals from 12 to 20 poles, a technical solution that gives the possibility to realize products with reduced dimensions in length. Positive features of the GUIDEBOX enclosure are: PCBs are easily mounted, the enclosure is assembled without screws, GUIDEBOX has reduced and compact dimensions, its availability of diverse thickness and its wide range of accessories. All this meets the diverse needs of the Customer.





- Descrizione/Description:**
- 1) Coperchio / Cover
 - 2) Coperchio / Cover
 - 3) Cintura / Belt
 - 4) Distanziale / Spacer
 - 5) Sportello frontale trasparente
Front hinged transparent panel

Contenitore senza morsetti / Enclosure without terminals

CODICE/CODE	VIE / POLES	DESCRIZIONE/DESCRIPTION
09.SC00375	12	Contenitore 37.5 mm per 12 vie T37.5P12 / 37.5 mm enclosure for 12 poles T37.5P12
09.SD00375	20	Contenitore 37.5 mm per 20 vie T37.5P20 / 37.5 mm enclosure for 20 poles T37.5P20

Descrizione Kit. Il Kit raggruppa le sole parti in plastica come elencato di seguito: una cintura, due coperchi, un distanziale, uno sportello frontale trasparente.

Kit description. The kit only contains the plastic parts as listed below: one belt, two covers, one spacer, one front hinged transparent panel.

Contenitore con morsetti già assemblati / Enclosure with assembled terminals

CODICE/CODE	VIE / POLES	DESCRIZIONE/DESCRIPTION
09.SC00L01	12	Contenitore 37.5 mm T37.5P12A con 12 morsetti / 37.5 mm enclosure T37.5P12A with 12 terminals
09.SD00L03	20	Contenitore 37.5 mm T37.5P20A con 20 morsetti / 37.5 mm enclosure T37.5P20A with 20 terminals

Descrizione Kit. Il Kit raggruppa le parti in plastica e i morsetti assemblati nelle apposite sedi come elencato di seguito: una cintura con morsetti assemblati, due coperchi, un distanziale, uno sportello frontale trasparente.

Kit description. The kit includes the plastic parts and terminals fitted in their housing as listed below: one belt with fitted terminals, two covers, one spacer, one front hinged transparent panel.

Accessori / Accessories

CODICE/CODE	VIE / POLES	DESCRIZIONE/DESCRIPTION
P0900000T	10	Tappo copriforo fratturabile 10 vie / 10 poles, breakable hole cover

Ricambi / Spare parts

CODICE/CODE	VIE / POLES	DESCRIZIONE/DESCRIPTION
P0907C411B	12	Cintura per 12 vie / 12 poles belt
P09C01411B	12	Cintura con 12 morsetti / Belt with 12 terminals
P0907D411B	20	Cintura per 20 vie / 20 poles belt
P09D01411B	20	Cintura con 20 morsetti / Belt with 20 terminals
P0902B411C	6	Coperchio 2.5 mm 6 vie / 2.5 mm cover, 6 poles
P0902F411C	10	Coperchio 2.5mm 10 vie / 2.5 mm cover, 10 poles
P0912C411D	6	Distanziale 22.5 mm 6 vie / 22.5 mm spacer, 6 poles
P0912D411D	10	Distanziale 22.5 mm 10 vie / 22.5 mm spacer, 10 poles
P09210721F	-	Sportello frontale trasparente per contenitore 37.5 mm / Front hinged transparent panel for 37.5 mm enclosure
09.000001M	-	Morsetto tipo MHG1SL / Terminal, type MHG1SL
09.000002M	-	Morsetto tipo MHG1SR / Terminal, type MHG1SR
09.000003M	-	Morsetto tipo MHG1LL / Terminal, type MHG1LL
09.000004M	-	Morsetto tipo MHG1LR / Terminal, type MHG1LR

GUIDEBOX**Contenitori per guida DIN (EN 60715) con morsetti integrati**

Numero vie: 12/20

Materiale: Poliammide (UL 94-V0)

Colore: Verde

Misure: 90 x 99 x 45

Morsetto: 15A; 120V (250V); 2.5 mm²**CARATTERISTICHE**

Guidebox è un contenitore per guida DIN (EN 60715) con morsetti integrati. La soluzione tecnica dei morsetti integrati permette di realizzare, mettendo a disposizione da 12 a 20 poli, dei prodotti di dimensioni particolarmente contenute in larghezza. La facilità di aggancio delle schede, il montaggio del contenitore senza viti, le dimensioni estremamente ridotte e compatte ne fanno un contenitore pratico e facile da utilizzare. Per la disponibilità di più spessori e di una ampia gamma di accessori GUIDEBOX è un prodotto che ben incontra le diverse esigenze della clientela.



12 vie / 12 poles



20 vie / 20 poles

GUIDEBOX**DIN rail (EN 60715) mounting enclosures with integrated terminals**

Poles number: 12/20

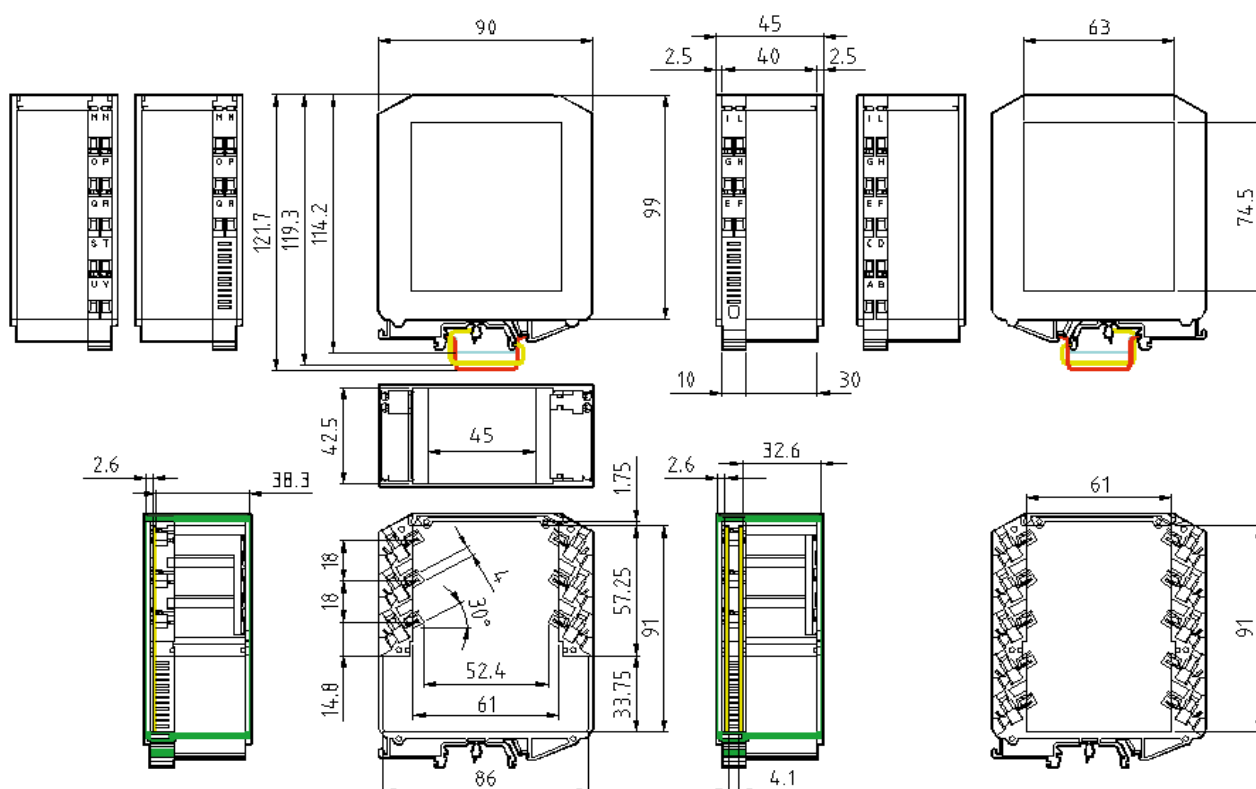
Materiale: Polyamide (UL 94-V0)

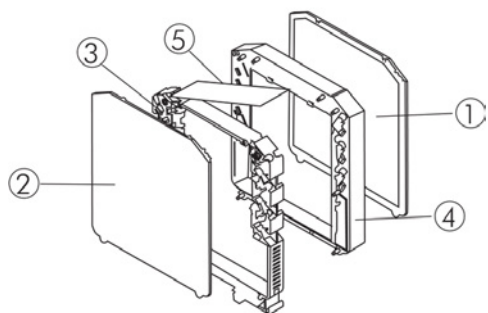
Colour: Green

Dimensions: 90 x 99 x 45

Terminal block: 15A; 120V (250V); 2.5 mm²**FEATURES**

GUIDEBOX is a DIN rail (EN 60715) mounting enclosure with integrated terminals from 12 to 20 poles, a technical solution that gives the possibility to realize products with reduced dimensions in length. Positive features of the GUIDEBOX enclosure are: PCBs are easily mounted, the enclosure is assembled without screws, GUIDEBOX has reduced and compact dimensions, its availability of diverse thickness and its wide range of accessories. All this meets the diverse needs of the Customer.



**Descrizione/Description:**

- 1) Coperchio / Cover
- 2) Coperchio / Cover
- 3) Cintura / Belt
- 4) Distanziale / Spacer
- 5) Sportello frontale trasparente
Front hinged transparent panel

Contenitore senza morsetti / Enclosure without terminals

CODICE/CODE	VIE / POLES	DESCRIZIONE/DESCRIPTION
09.SC00450	12	Contenitore 45.0 mm per 12 vie T45.OP12 / 45.0 mm enclosure for 12 poles T45.OP12
09.SD00450	20	Contenitore 45.0 mm per 20 vie T45.OP20 / 45.0 mm enclosure for 20 poles T45.OP20

Descrizione Kit. Il Kit raggruppa le sole parti in plastica come elencato di seguito: una cintura, due coperchi, un distanziale, uno sportello frontale trasparente.

Kit description. The kit only contains the plastic parts as listed below: one belt, two covers, one spacer, one front hinged transparent panel.

Contenitore con morsetti già assemblati / Enclosure with assembled terminals

CODICE/CODE	VIE / POLES	DESCRIZIONE/DESCRIPTION
09.SC00M01	12	Contenitore 45.0 mm T45.OP12A con 12 morsetti / 45.0 mm enclosure T45.OP12A with 12 terminals
09.SD00M03	20	Contenitore 45.0 mm T45.OP20A con 20 morsetti / 45.0 mm enclosure T45.OP20A with 20 terminals

Descrizione Kit. Il Kit raggruppa le parti in plastica e i morsetti assemblati nelle apposite sedi come elencato di seguito: una cintura con morsetti assemblati, due coperchi, un distanziale, uno sportello frontale trasparente.

Kit description. The kit includes the plastic parts and terminals fitted in their housing as listed below: one belt with fitted terminals, two covers, one spacer, one front hinged transparent panel.

Accessori / Accessories

CODICE/CODE	VIE / POLES	DESCRIZIONE/DESCRIPTION
P0900000T	10	Tappo copriforo fratturabile 10 vie / 10 poles, breakable hole cover

Ricambi / Spare parts

CODICE/CODE	VIE / POLES	DESCRIZIONE/DESCRIPTION
P0907C411B	12	Cintura per 12 vie / 12 poles belt
P09C01411B	12	Cintura con 12 morsetti / Belt with 12 terminals
P0907D411B	20	Cintura per 20 vie / 20 poles belt
P09D01411B	20	Cintura con 20 morsetti / Belt with 20 terminals
P0902B411C	6	Coperchio 2.5 mm 6 vie / 2.5 mm cover, 6 poles
P0902F411C	10	Coperchio 2.5 mm 10 vie / 2.5 mm cover, 10 poles
P0914C411D	6	Distanziale 30 mm 6 vie / 30 mm spacer, 6 poles
P0914D411D	10	Distanziale 30 mm 10 vie / 30 mm spacer, 10 poles
P09220721F	-	Sportello frontale trasparente per contenitore 45 mm / Front hinged transparent panel for 45 mm enclosure
09.000001M	-	Morsetto tipo MHG1SL / Terminal, type MHG1SL
09.000002M	-	Morsetto tipo MHG1SR / Terminal, type MHG1SR
09.000003M	-	Morsetto tipo MHG1LL / Terminal, type MHG1LL
09.000004M	-	Morsetto tipo MHG1LR / Terminal, type MHG1LR

CZ8 - CZ11

Contenitori con spina per zoccolo octal e undecal per strumentazione elettronica.

Materiale: PPO autoestinguente

Colore: Grigio (RAL 7035)

CARATTERISTICHE

Contenitore a montaggio rapido senza viti per il fissaggio dei particolari. Il pannello anteriore può essere ad inserimento rapido a scatto oppure integrato nel contenitore. La scheda elettronica si inserisce dalla parte dello zoccolo.

COLORI SPECIALI A RICHIESTA. TAMPOGRAFIA SUL PANNELLO A RICHIESTA.

TEMPERATURA DI LAVORO: -30 + 80°C

PORTATA: 10A 250V

ISOLAMENTO: 1000 MOMH

RIGIDITÀ DIELETRICA: 2,5 KV DISTANZA DI ISOLAMENTO SUPERFICIALE IN ACCORDO IEC 144

CZ8 - CZ11

Enclosures with sockets for 8 PIN (octal) or 11 PIN (undecal) connections for electronic products.

Material: Self-extinguishing PPO

Colour: Grey (RAL 7035)

FEATURES

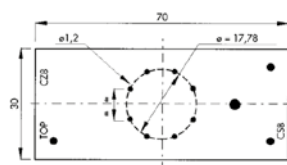
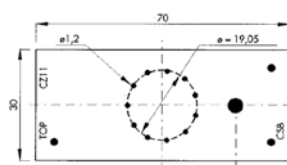
Enclosure which can be easily mounted without the use of screws for the assembly of the items. The front panel can be easily inserted with a snap lock mechanism or it can be moulded into the enclosure. The pcb is inserted in the enclosure from the socket side. SPECIAL COLOURS UPON REQUEST. TAMPON PRINTING ON THE PANEL UPON REQUEST.

WORKING TEMPERATURE: -30 + 80°C

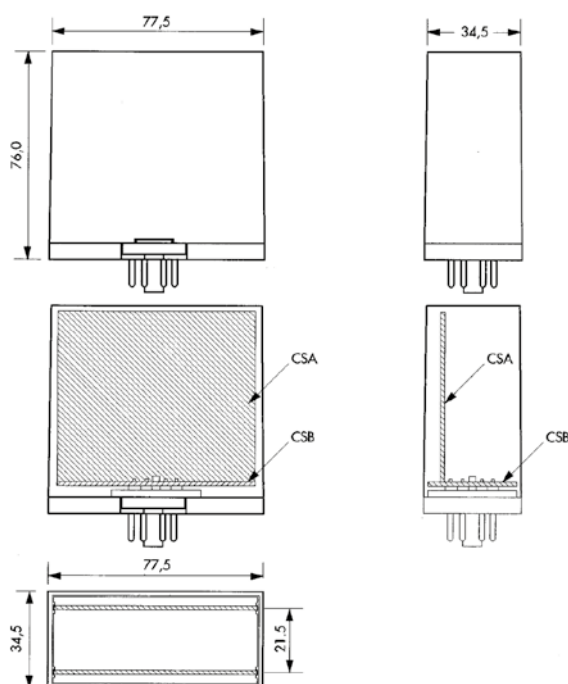
RATING: 10A 250V

INSULATION RESISTANCE: 1000 MOMH

DIELECTRIC STRENGTH: 2,5 KV SURFACE ISOLATION DISTANCE ACCORDING TO IEC 144.



Dimensioni circuiti stampati / Printed circuit boards dimensions

**Contenitore Completo/Complete Enclosure**

CODICE/CODE	DESCRIZIONE/DESCRIPTION	TIPO/TYPE
04.306 0000	Contenitore completo con zoccolo octal / Complete enclosure with 8 pin socket (octal)	CZ8SP
04.307 0000	Contenitore completo con zoccolo undecal / Complete enclosure with 11 pin socket (undecal)	CZ11SP
04.308 0000	Cont. comp. con zoccolo octal con pan. asportabile / Compl. enclosure with 8 pin socket with removable panel (octal)	CZ8CP
04.309 0000	Cont. comp. con zoccolo undecal con pan. asportabile / Compl. enclosure with 11 pin socket with removable panel (undecal)	CZ11CP

IT 010

Materiale: ABS autoestinguente UL 94V-0
Colore: Grigio RAL 7035

CARATTERISTICHE

Contenitore predisposto per aggancio su guide DIN. 10 morsetti a vite e saldabili su circuito stampato tramite filo o saldatura diretta.



IT 010

Material: Self-extinguishing ABS UL 94 V-0
Colour: Grey RAL 7035

FEATURES

Enclosure prearranged for DIN rail fastening. 10 screws-type connection, possibility of fixing printed circuit board through wire or direct soldering.



CODICE/CODE	DESCRIZIONE/DESCRIPTION
04.491 0000	Contenitore completo IT010 / Complete enclosure IT010

CA8 - CA11 / CB8 - CB11

Materiale: ABS autoestinguente UL 94V-0
Colore: Nero

CARATTERISTICHE

Contenitore per apparecchiatura elettronica



CA8 - CA11 / CB8 - CB11

Material: Self-extinguishing ABS UL 94 V-0
Colour: Black

FEATURES

Enclosure for electronic equipment

	CA 8 / CA11	CB 8 / CB 11
L	100	70

CODICE/CODE	DESCRIZIONE/DESCRIPTION
04.304 0000	Contenitore completo CA8, octal / Complete enclosure 8 pin socket (octal)
04.305 0000	Contenitore completo CA11, undecal / Complete enclosure 11 pin socket (undecal)
04.302 0000	Contenitore completo CB8, octal / Complete enclosure 8 pin socket (octal)
04.303 0000	Contenitore completo CB11, undecal / Complete enclosure 11 pin socket (undecal)

INCABOX - INCABOX XT

Aggancio per guida DIN

Con l'utilizzo di questo accessorio è possibile montare un INCABOX su guida DIN. L'accessorio viene avvitato sul pannello posteriore dell'INCABOX.

INCABOX - INCABOX XT

DIN rail fastening base

Using this accessory it will be possible to mount the INCABOX enclosure on DIN rail. It is fixed on the INCABOX rear panel with screws.



CODICE/CODE	DESCRIZIONE/DESCRIPTION
04.307 N000	Aggancio SDD / SDD fastening base
04.308 N000	Aggancio SDP / SDP fastening base
04.309 N000	Aggancio SDA / SDA fastening base

TR 1

Materiale: ABS autoestinguente UL 94V-0
Colore: Nero

CARATTERISTICHE

Contenitore per apparecchiatura elettronica.



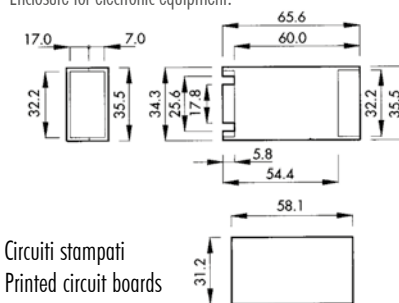
CODICE/CODE	DESCRIZIONE/DESCRIPTION
08.120 0000	Contenitore completo TR 1 / Complete enclosure TR 1

TR 1

Material: Self-extinguishing ABS UL 94 V-0
Colour: Black

FEATURES

Enclosure for electronic equipment.

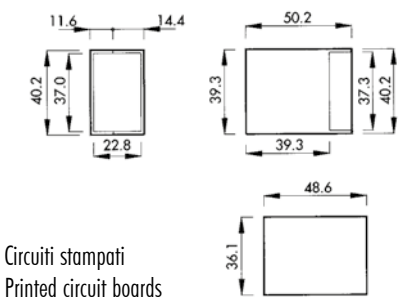


TR 2



CODICE/CODE	DESCRIZIONE/DESCRIPTION
08.121 0000	Contenitore completo TR 2 / Complete enclosure TR 2

TR 2

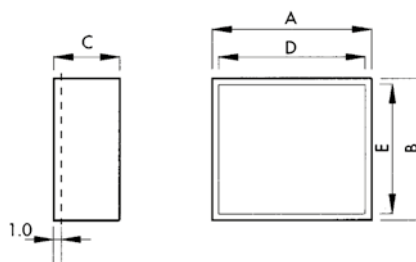
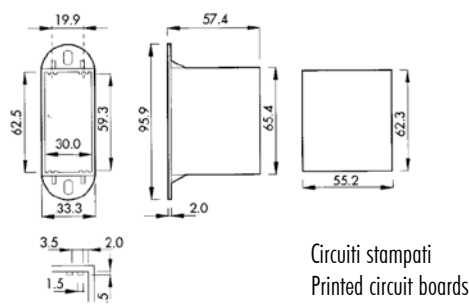


66.33



CODICE/CODE	DESCRIZIONE/DESCRIPTION
08.106 0000	Contenitore completo 66x33 / Complete enclosure 66x33

66.33



CODICE/CODE	DESCRIZIONE/DESCRIPTION	DIMENSIONI/DIMENSION	A	B	C	D	E
08.117 0000	Contenitore box a / Enclosure box a	68x54x16,5	71,2	56,6	17,6	68	53,4
08.118 0000	Contenitore box b / Enclosure box b	75x59x33,5	78	61,5	34,6	74,8	58,3
08.119 0000	Contenitore box c / Enclosure box c	122x102x18,5	126	106	19,8	122,8	102,8

FINISHING SERVICE

ITALTRONIC è da tempo impegnata nella fornitura dei propri contenitori completi di servizi aggiuntivi vari per il completamento dei prodotti esteticamente e meccanicamente. Per fare ciò si è dotato di un ufficio tecnico che può tradurre le note della clientela in disegni esecutivi prima e in campionature per la valutazione finale della corrispondenza al progetto.

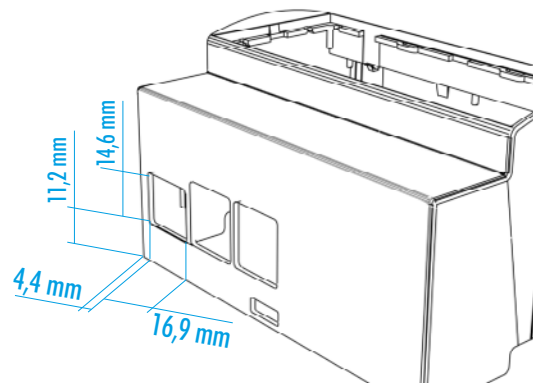
Alcuni servizi sono completamente GRATUITI, cioè quando il cliente fornisce dei documenti tecnici già conformi al post process che ITALTRONIC dovrà fare, altri invece sono a pagamento: generalmente quando ITALTRONIC deve sviluppare un progetto sui propri contenitori oppure adattare le informazioni ricevute agli STANDARD necessari per avviare la produzione.

Qui di seguito troverete una semplice traccia di quelle che sono le richieste minime di ITALTRONIC affinché la gestione possa essere veloce, semplice e gratuita, fatto salvo i costi di attrezzatura di base; altrimenti saranno addebitati i costi relativi alle attività svolte dai tecnici ITALTRONIC al puro costo aziendale.

PERSONALIZZAZIONE MECCANICA

Siamo in grado di fornire un servizio di personalizzazione meccanica del prodotto con l'ausilio di macchine per fresatura CNC, taglio e tranciatura.

Lavorazioni meccaniche su superfici: ABS, PC/ABS, PPO, PC, PMMA, PA



SPECIFICHE TECNICHE RICHIESTE

File: .dwg, .dxf o STEP

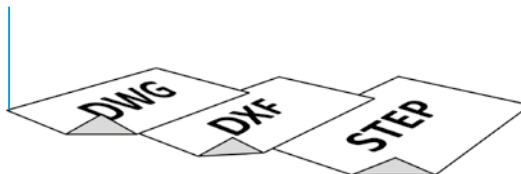
Dimensioni: Scala 1:1

In caso contrario, verranno addebitati i costi in base alla complessità nel creare un file di lavorazione. Come modello per la creazione di un file abbiamo bisogno di un disegno/schizzo che contenga tutte le dimensioni di lavorazione pertinenti.

EXTRA COST



OK



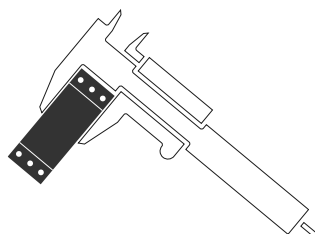
EXTRA COST



SPECIFICHE TECNICHE GARANTITE

Centraggio delle lavorazioni

La centatura di tutte le lavorazioni eseguite da Italtronic è sottoposta a un controllo finale con uno strumento semplice come il calibro.



FINISHING SERVICE

For years ITALTRONIC has been working to supply its enclosures with the various additional services to complete the products both externally and mechanically. To do this, we have set up our technical office that is able to translate our customers' notes into initial project drawings and samples to enable a final evaluation of whether they correspond to the project.

Some services are FREE OF CHARGE, i.e. when the customer gives us the technical documents that already conform to the post processing ITALTRONIC has to do, while others are for a fee: usually when ITALTRONIC has to develop a project on its own enclosures, or adapt the information received to the necessary production STANDARDS.

Below you will find a simple guide of the ITALTRONIC minimum requests so that the process can be quick, simple and free, apart from the basic equipment costs, otherwise we will charge you for the work of our ITALTRONIC technicians at the pure cost price.

MECHANICAL PERSONALIZATION

We can supply a product mechanical personalization service with the aid of milling, CNC, cutting and trenching machines.

Mechanical processing: on ABS, PC/ABS, PPO, PC, PMMA, PA surfaces

TECHNICAL SPECS REQUEST

File: .dwg, .dxf o STEP

Dimensions: 1:1 scale

Otherwise, additional costs will be charged, according to the complexity of the print file preparation. As guideline for the final print file, we need to have a drawing / sketch showing all pertinent working dimensions.

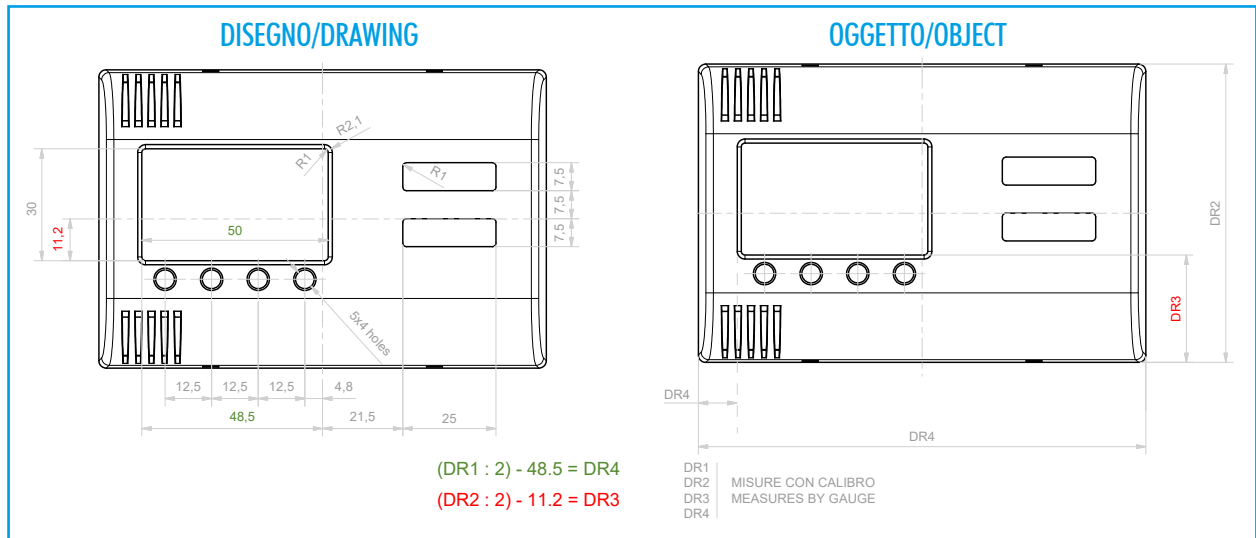
GUARANTEED TECHNICAL SPECS

Centring the work

The centring for all the work by Italtronic undergoes a final control using a simple tool, like a gauge.

COME QUOTARE E CONTROLLARE LE MISURE DELLE LAVORAZIONI

Qui sotto riportiamo un esempio di come possono essere eseguite delle misure affinché risultino centrate con altri processi, come quello di STAMPA, e siano ortogonali ai piani di riferimento dei nostri prodotti.

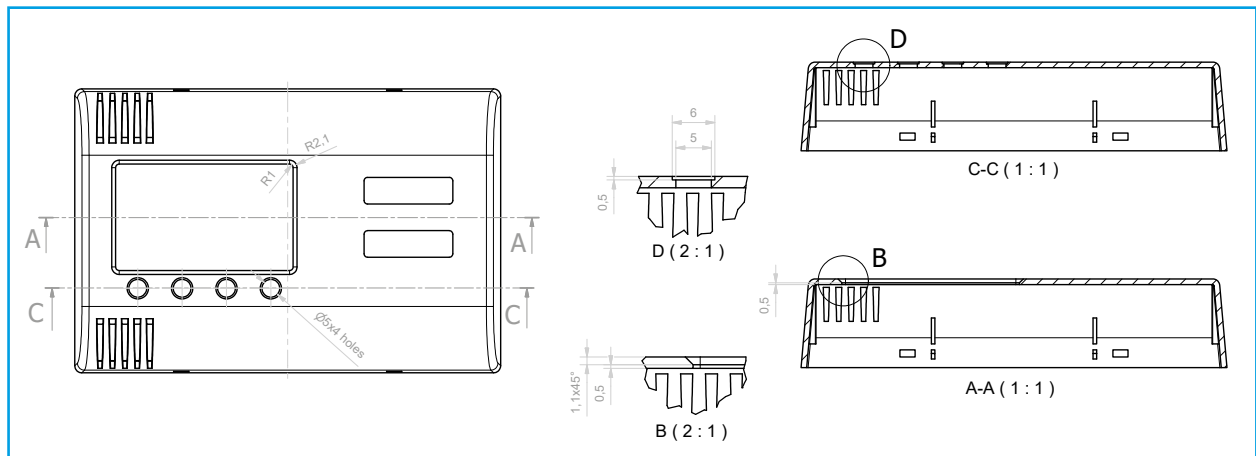


SVASATURE E RIBASSI

ITALTRONIC offre un ottimo servizio di finitura meccanica adatta a migliorare l'estetica del prodotto, con svasature e ribassi.

FLARING & LOWERING

ITALTRONIC offers a very good mechanical Finishing Service for a better aesthetics result of the products, with flaring and lowering.



Le tolleranze dimensionali possono essere ristrette se indicate nel disegno del cliente e se compatibili con i nostri processi produttivi: la fornitura del nostro disegno controfirmata fa da garanzia.

The size tolerances can be less if they are indicated in the customer's drawing and are compatible with our production processes: the supply of our countersigned drawing guarantees this.

Tolleranze dimensionali/Tolerance limits

Secondo tolleranze generali UNI EN 22768/1 media (m):

Average tolerances as per UNI EN 22768/1 medium (m):

DA 0.5 A 3 mm/FROM 0.5 TO 3mm	±0.1 mm
DA 3 FINO A 6 mm/FROM 3 TO 6mm	±0.1 mm
OLTRE 6 FINO A 30 mm/BEYOND 6 AND UP TO 30 mm	±0.2 mm
OLTRE 30 FINO A 120 mm/BEYOND 30 AND UP TO 120 mm	±0.3 mm
OLTRE 120 FINO A 400 mm/BEYOND 120 AND UP TO 400 mm	±0.5 mm

PERSONALIZZAZIONE GRAFICA

ITALTRONIC fornisce un ottimo servizio di personalizzazione grafica sui propri prodotti. È opportuno prendere visione delle note più sotto per ottenere risposte veramente veloci e costi ridotti al minimo.

Nota: Tutti i contenuti devono essere modificabili (generalmente i file non vettoriali non sono modificabili)

In caso contrario, verranno addebitati i costi in base alla complessità nel creare un file di stampa. Per la creazione di un file di stampa a partire da zero abbiamo bisogno di un disegno / schizzo che contenga tutte le dimensioni di lavorazione pertinenti. Se non è possibile fornire i loghi, i simboli (come file di immagine, ad es. Jpg con risoluzione min. 1200 dpi) o eventuali caratteri speciali, sono possibili lievi non conformità.

DOCUMENTAZIONE TECNICA RICHIESTA DA ITALTRONIC

File di stampa ottimale: layout deve sempre essere una grafica vettoriale (no grafica raster) in formato Adobe Illustrator, EPS, file .pdf vettoriale o Corel Draw.

GRAPHIC PERSONALIZATION

ITALTRONIC provides an excellent customised graphic service on its products. Read the notes below for a quick answer and costs reduced to the minimum.

Note: All contents must be editable (non-vector files usually cannot be modified)

Otherwise, additional costs will be charged, according to the complexity of the print file preparation. In order to create a print file from scratch, we need to have a drawing / sketch showing all pertinent working dimensions. If it is not possible to supply logos, symbols (in image-format files, such as jpg, with a minimum resolution of 1200 dpi) as well as any special non-standard characters, slight differences should be expected.

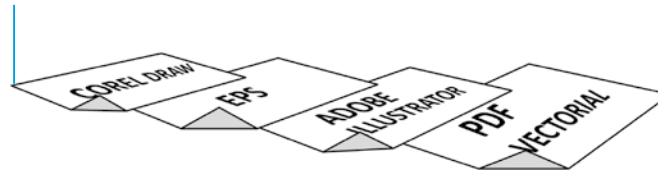
TECHNICAL DOCUMENTATION REQUIRED BY ITALTRONIC

Optimal print file: the layout must always be a vector graphic (no raster graphic) in Adobe Illustration EPS format, vector PDF or Corel Draw.

EXTRA COST



OK



EXTRA COST



Nel caso in cui parte del file (o tutto il file non sia vettoriale, potremo accettare file con le caratteristiche: scala 1:1, inclusi file di immagine, ad esempio jpg o bmp risoluzione minima 1200 dpi.

In case part of the file (or the entire file) is not a vector graphic, we may consider files having the following characteristics: scale 1:1, including image files such as jpg or bmp, 1200 dpi minimal resolution.



Nota: Esempio file immagine alta risoluzione (1200 dpi)
Note: High resolution image file example (1200 dpi)

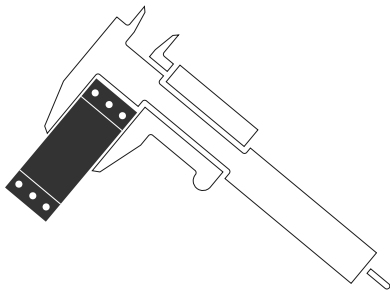
Nota: Esempio file immagine bassa risoluzione (< 1200 dpi)
Note: Low resolution image file example (< 1200 dpi)

SPECIFICHE TECNICHE GARANTITE

CENTRAGGIO DELLE STAMPE

La centratura di tutte le lavorazioni eseguite da ITALTRONIC è sottoposta a un controllo finale con uno strumento semplice come il calibro.

Qui sotto riportiamo un esempio di come possono essere eseguite delle misure affinché risultino centrate con altri processi, come quello di CNC, e siano ortogonali ai piani di riferimento dei nostri prodotti.



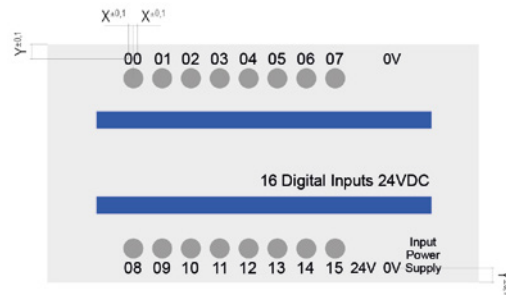
Le tolleranze possono essere ristrette se indicate nel disegno del cliente e se compatibili con i nostri processi produttivi: la fornitura del nostro disegno controfirmato fa da garanzia.

GUARANTED TECHNICAL SPECS

PRINTING CENTRING

The centring for all the work by Italtronic undergoes a final control using a simple tool, like a gauge.

Below is an example of how the measurements can be taken so that they are centred with other processes, such as CNC, and are at right angles to the reference surfaces of our products.



The size tolerances can be less if they are indicated in the customer's drawing and are compatible with our production processes: the supply of our countersigned drawing guarantees this.

Tolleranze dimensionali/Tolerance limits

Con stampa di forma (mm) secondo tolleranze generali UNI EN 22768/1 media (m):

With dye (mm) printing having average tolerances as per UNI EN 22768/1 medium (m):

DA 0.5 A 3 mm/FROM 0.5 TO 3 mm	±0.1 mm
DA 3 FINO A 6 mm/FROM 3 TO 6 mm	±0.1 mm
OLTRE 6 FINO A 30 mm/BEYOND 6 AND UP TO 30 MM	±0.2 mm
OLTRE 30 FINO A 120 mm/BEYOND 30 AND UP TO 120 mm	±0.3 mm
OLTRE 120 FINO A 400 mm/BEYOND 120 AND UP TO 400 mm	±0.5 mm
VARIAZIONI PERMESSE/PERMITTED VARIATIONS	Ampiezza della linea ± 10%/Line extent ± 10%
TOLLERANZA DI SPAZI VUOTI/EMPTY SPACE TOLERANCE	Contorno esterno e ritagli (mm) ± 0.3*/External contour and cropping (mm) ± 0.3*

STAMPA DIGITALE

La stampa digitale è particolarmente indicata quando sono richiesti molti colori, sfumature e tempi rapidi di esecuzione con costi contenuti; per quantità da basse a medio alte.

Il processo di stampa digitale UV con qualità fotografica permette facilmente di poter avere la massima flessibilità per realizzare qualsiasi tipo di grafica a più colori ad un prezzo competitivo anche per piccoli lotti.

Si tratta di una stampa in quadricromia a getto d'inchiostro successivamente catalizzata a mezzo UV, con una dimensione dei pixel molto ridotta che però non consente di ottenere esattamente la tonalità di colore richiesta (scala RAL o PANTONE).

SPECIFICHE TECNICHE:

Superfici: Stampa su ABS, PC/ABS, PPO, PC, PMMA, PA

Profondità massima: 1,5 mm

Colori: CMYK + bianco

Risoluzione: fino a 1440x1200 dpi

Formato massimo di stampa: 297x420 mm



STAMPA TAMPOGRAFICA

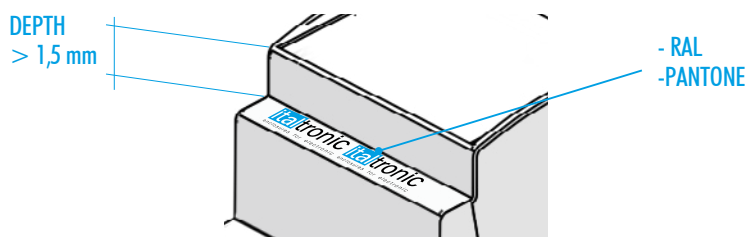
La stampa tampografica è consigliata quando è sufficiente un solo colore e la profondità (scalino) di stampa è superiore a 1,5 mm.

È un procedimento di stampa indiretto, che permette di riprodurre, in modo semplice con elevata fedeltà e risoluzione disegni, scritte e decori sia su superfici piane che su superfici concave, convesse o comunque irregolari. Consigliamo l'impiego di questa tecnologia fino ad un massimo di 2 colori (esempio pannello a 1 o 2 colori) su nostri coprimorsetti, contenitori e anche pannelli.

SPECIFICHE TECNICHE:

Superfici: Stampa su ABS, PC/ABS, PPO, PC, PMMA, PA

Colori: Tutti



STAMPA SERIGRAFICA

È una tecnologia consolidata di stampa industriale, molto utilizzata in tutte le applicazioni in cui sia richiesto un deposito di inchiostro più elevato rispetto ad altre tecnologie di stampa su superfici piane. Il principio per cui una raclea spingendo un inchiostro o una pasta attraverso una maglia aperta di un tessuto tecnico ne ottiene un passaggio uniforme e controllato.

SPECIFICHE TECNICHE:

Superfici: Stampa su ABS, PC/ABS, PPO, PC, PMMA, PA

Colori: Tutti

MARCATURA LASER

Consente l'identificazione permanente (monocromatica) del prodotto anche con tratti molto sottili.

SPECIFICHE TECNICHE:

Superfici: Stampa su ABS, PC/ABS, PPO

Colori: Colore a contrasto a seconda del tipo di materiale

DIGITAL PRINT

Digital printing is ideal when a lot of colours are involved, with shading and fast production with limited costs; for small, medium and large quantities.

The UV digital print process with photographic quality allows maximum flexibility in the realization of any type of graphic in several colours and at a very competitive price, even for small quantities.

It is an inkjet four-colour printing method subsequently catalysed by UV, with a consistently reduced pixel size which, on the other hand, does not guarantee exact colour tonality reproduction (RAL table or pantone).

TECHNICAL SPECS:

Surfaces: Print on ABS, PC/ABS, PPO, PC, PMMA, PA

Maximum depth: 1,5 mm

Colours: CMYK + white

Resolution: up to 1440x1200 dpi

Maximum print size: 297x420 mm

PAD PRINTING

Pad printing is recommended when just one colour is sufficient and the printing depth (step) is more than 1.5 mm.

It is an indirect printing process, which allows reproducing high-fidelity and high resolution drawings, writings and decors, on either flat, concave, convex or anyway irregular surfaces. We suggest this technology for prints up to 2 colour (e.g. a panel in 1 or 2 colours) on our terminal covers, containers and panels, too.

TECHNICAL SPECS:

Surfaces: Print on ABS, PC/ABS, PPO, PC, PMMA, PA

Colours: All

SERIGRAPHY PRINTING

It is a consolidated industrial print system, very much used in all applications requiring thicker ink layers in comparison with other flat-surface print technologies. The principle consists in a blade pushing the ink or paste through hollow tangles of technical fabrics, obtaining a controlled and uniform result.

TECHNICAL SPECS:

Surfaces: Print on ABS, PC/ABS, PPO, PC, PMMA, PA

Colours: all

LASER ENGRAVING

Allows permanent identification (monochrome) of the product, even with very thin strokes.

TECHNICAL SPECS:

Surfaces: Print on ABS, PC/ABS, PPO

Colours: Contrasting colour depending on the material type

Riproducibilità del colore/Colour reproducibility

	SERIGRAFIA/SERIGRAPHY	TAMPOGRAFIA/PAD-PRINTING	DIGITALE/ DIGITAL
FEDELTA' / FIDELITY	90%	90%	100%
COLORE CAMPIONE/SAMPLE COLOUR	100%	100%	60%



Italtronic Srl

Corso Stati Uniti 17
35127 Padova - Italy
T. +39 049 8947150
F. +39 049 8947151
www.italtronic.com



X-ON Electronics

Largest Supplier of Electrical and Electronic Components

Click to view similar products for [Italtronic](#) manufacturer:

Other Similar products are found below :

[25.0101000.BL](#) [07.6350020](#) [6MDH53/7.5](#) [33.0614000.UNO](#) [61.6061000](#) [P05030204T](#) [P05030201T](#) [01.112L075](#) [12.0000010](#) [P05040201P](#)
[61.6100002](#) [P05120821F](#) [16.209L075](#) [10.0000175](#) [9M/821P](#) [25.1201000.BL](#) [07.6411915](#) [4MH53/7.5](#) [P05090201F.BL](#) [9MDH53/5](#)
[08.1190000](#) [6MDH53/5](#) [P05020215T.BL](#) [P05020204T.BL](#) [P05020208T.BL](#) [16.4333000](#) [33.0414000.UNO](#) [25.0906000.BL](#) [16.211L124](#)
[6M/821P](#) [25.0410000.UNO](#) [25.1210000.BL](#) [05.0901680](#) [06.3150000](#) [25.0406000.BL](#) [P05020721F](#) [P05020207T.BL](#) [5M/821P](#)
[25.0610000.BGB](#) [61.6041000](#) [P05040207T.BL](#) [P05080821F](#) [10.0012225.RPI](#) [11.4340000](#) [07.6320000](#) [07.6330000](#) [10.0051350](#)
[P05020202T.BL](#) [07.6650000](#) [07.6670100](#)