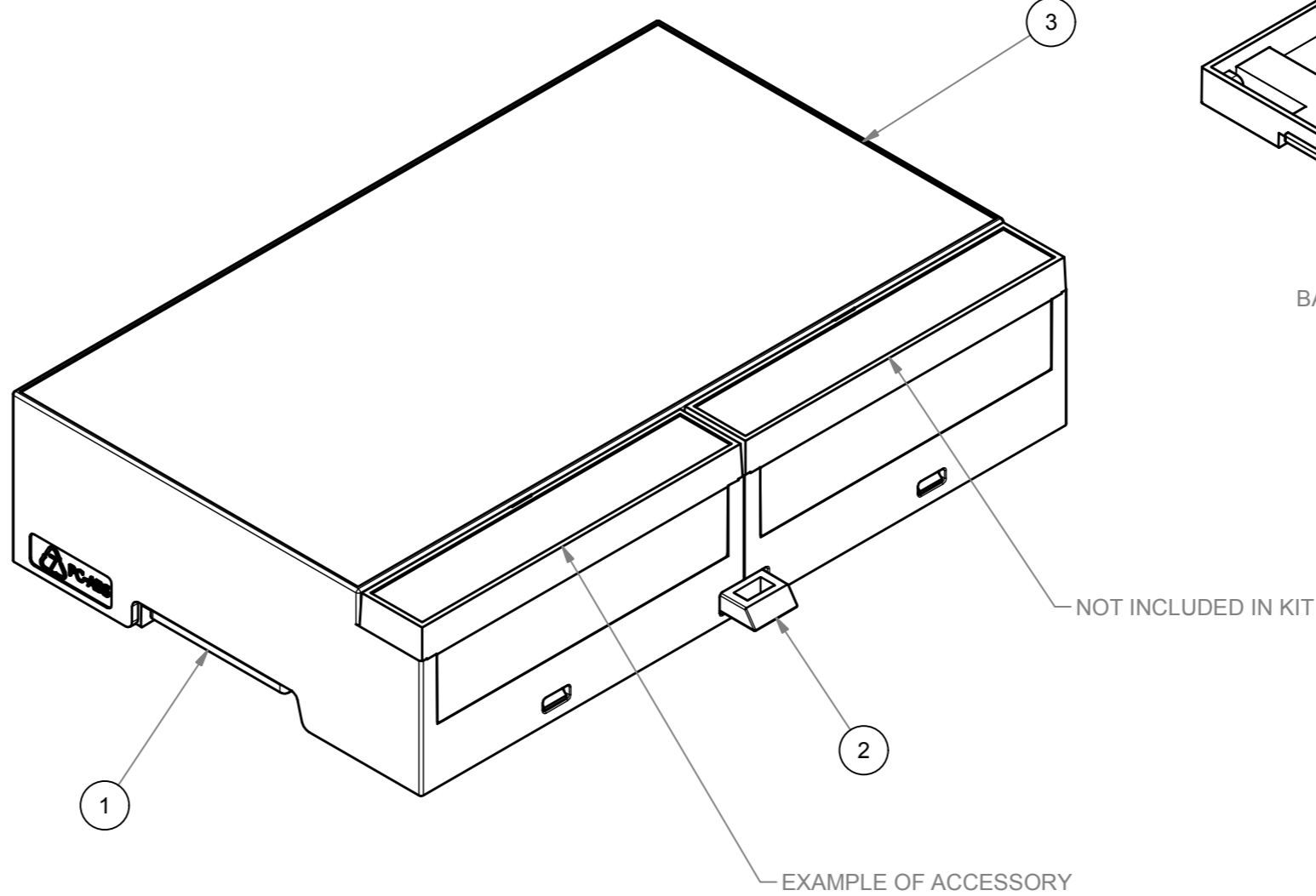
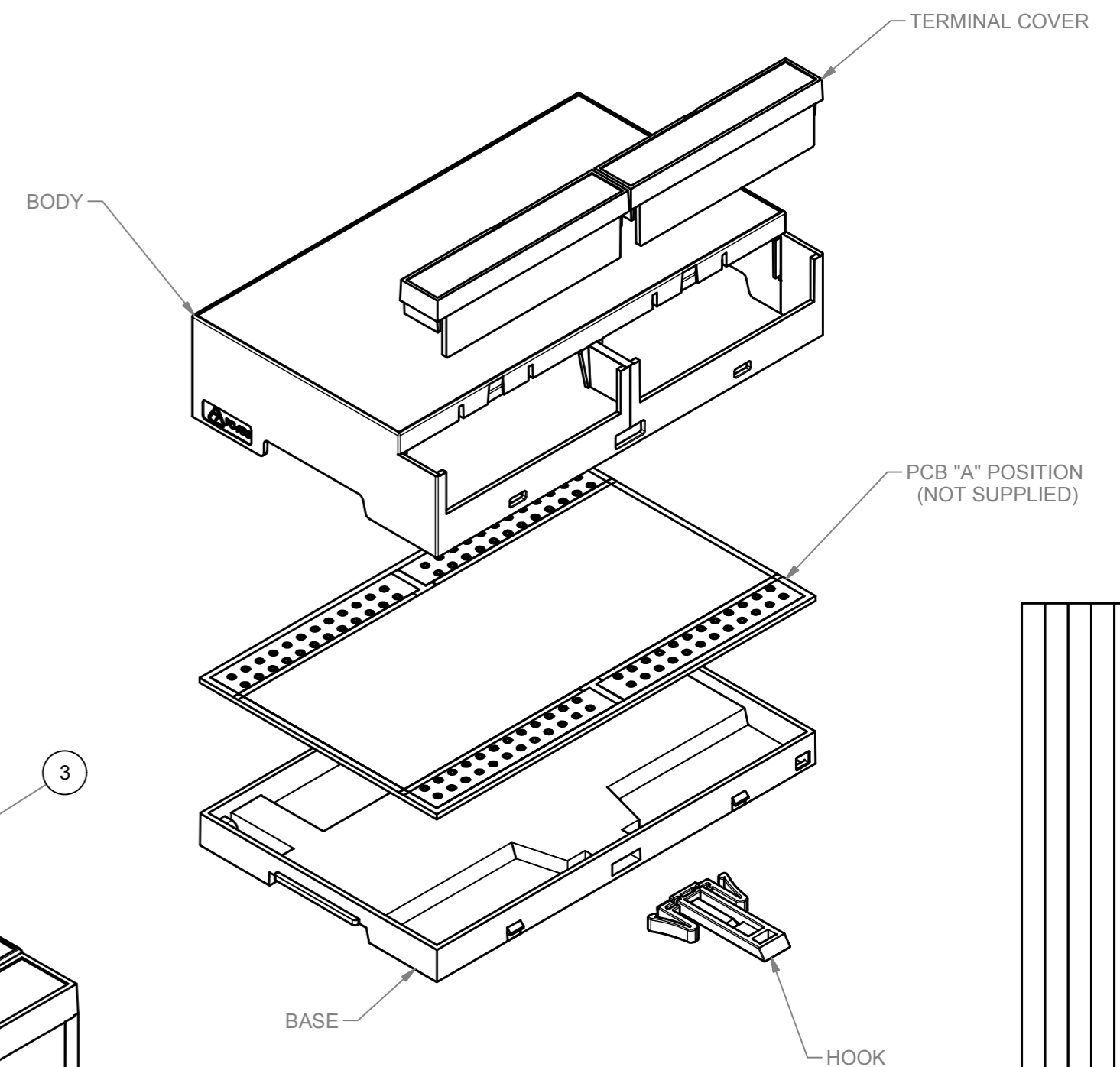


TOLERANCE GENERAL PCB ±0,1 mm

ZONE NO COMPONENTS



Vedere nel sito tutti gli accessori compatibili con il kit.
See in the web site all the accessories compatible with the kit.

General Tolerance UNI EN 22768/1 Media (m)				
da 0,5 a 3	da 3 a 6	da 6 a 30	da 30 a 120	da 120 a 400
± 0,1	± 0,1	± 0,2	± 0,3	± 0,5
Scale: 1 : 1	Sheet nr.: 1 / 1	Drawn: N.R.	Checked: F.F.	Date: 02/03/2018
Revision description				5 4 3 2 1
Dimension in mm		Material:	Weight:	Volume:

RIF.	Q.TY	DESCRIPTION	DRAWING
1	1	BASE MODULBOX XT/XTS - 8M	1.001.01988
2	1	MODULAR HOOK LONG	1.001.01900
3	1	BODY MODULBOX XTS 8MHC33-B CLOSED COMPACT	2.250.00016

italtronic
www.italtronic.com
techcare@italtronic.com

Description:
CONTENITORE MODULBOX XTS 8MHC33-B CHIUSO COMPACT
ENCLOSURE MODULBOX XTS 8MHC33-B CLOSED COMPACT

Rev. 3.250.00001

01

Aggiornato cartiglio con nuovo codice (codice superato M-06016-02). Separata vista corpo con vista assieme. 01/03/18 R.N.

X-ON Electronics

Largest Supplier of Electrical and Electronic Components

Click to view similar products for [Italtronic](#) manufacturer:

Other Similar products are found below :

[01.107L057](#) [01.109L057](#) [01.109L114](#) [01.112L057](#) [01.112L075](#) [01.509L057](#) [01.509L100](#) [03.4340000](#) [03.4350000](#) [05.0102530](#) [05.0202530](#)
[05.0202680](#) [05.0302350](#) [05.0302530](#) [05.0402530](#) [05.0402680](#) [05.0404530](#) [05.0502530](#) [05.0601530](#) [05.0601680](#) [05.0602530](#) [05.0602680](#)
[05.0901530](#) [05.0901680](#) [05.0902350](#) [05.0902530](#) [05.0902680](#) [06.2000000](#) [06.2050000](#) [06.2080000](#) [06.2110000](#) [06.2710000](#) [06.2730000](#)
[06.3150000](#) [07.6000000](#) [07.6010000](#) [07.6020000](#) [07.6030000](#) [07.6040000](#) [07.6070000](#) [07.6080000](#) [07.6100000](#) [07.6110000](#) [07.6120000](#)
[07.6130000](#) [07.6140000](#) [07.6320000](#) [07.6330000](#) [07.6340000](#) [07.6350000](#)