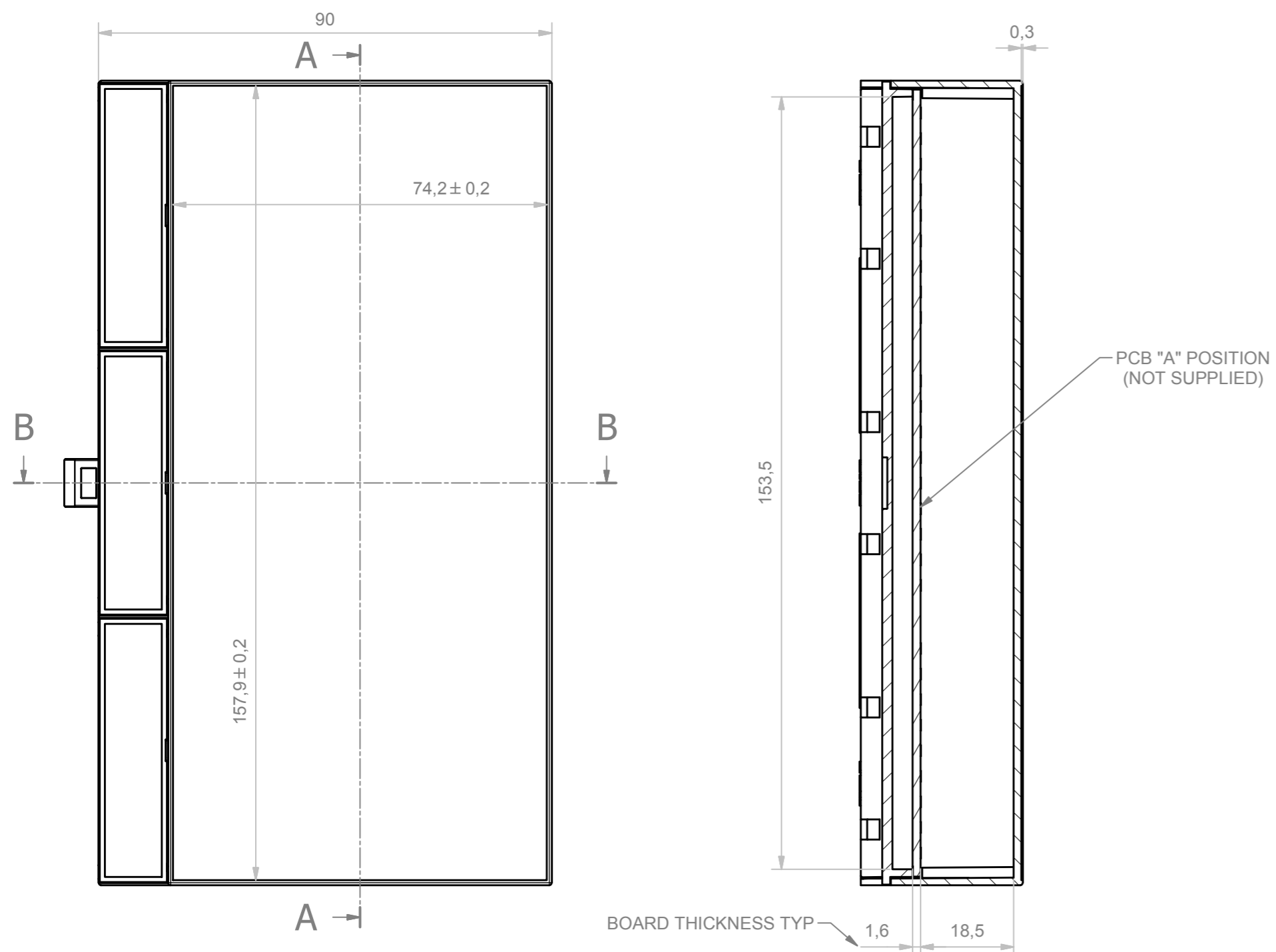
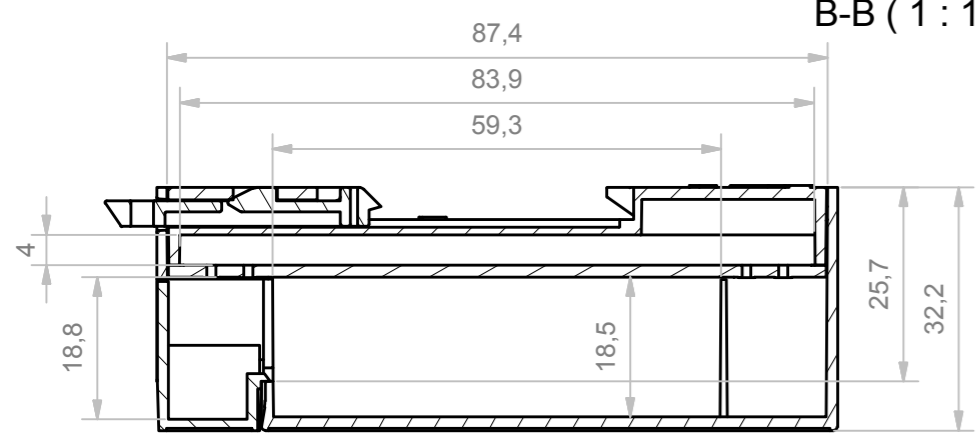


A-A (1:1)

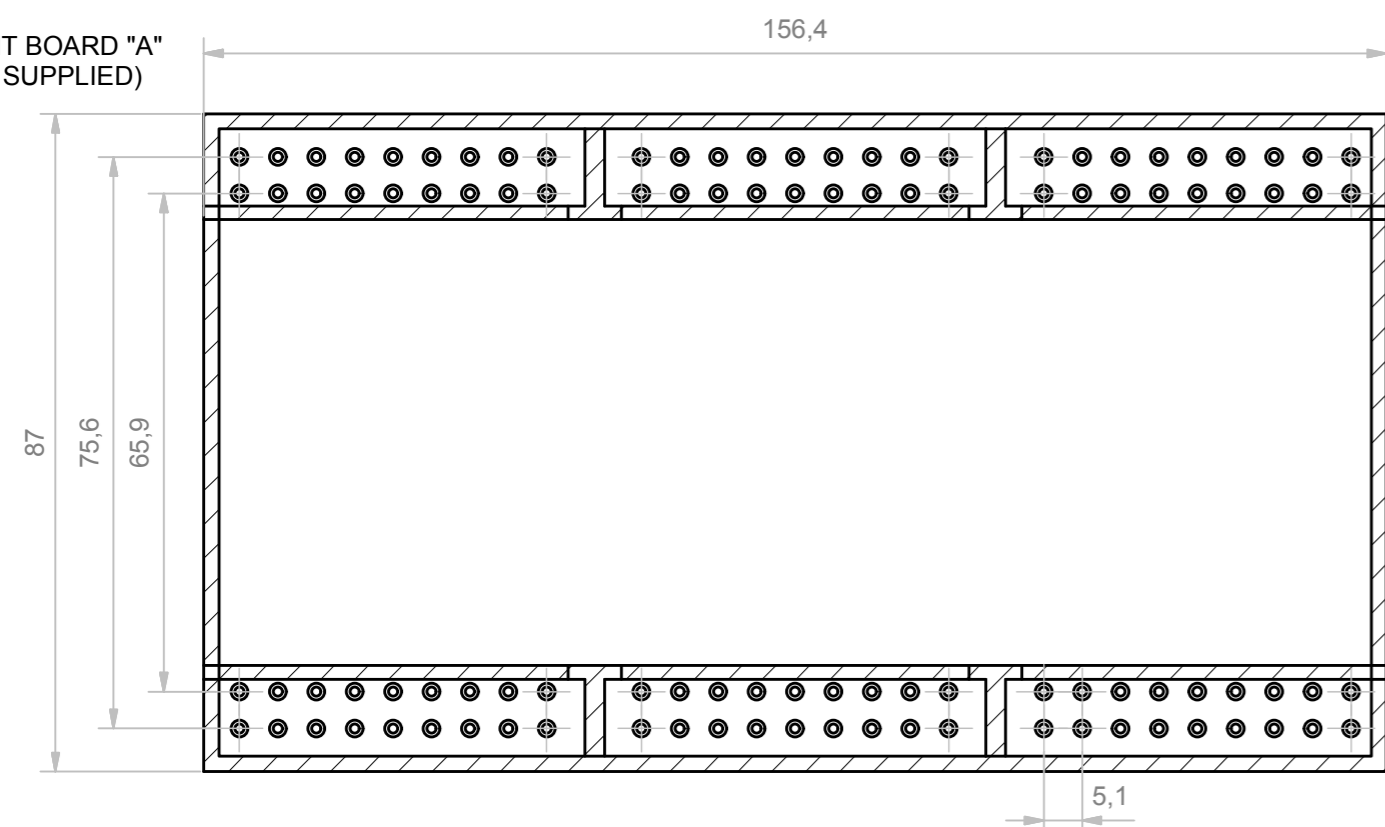


BOARD THICKNESS TYP 1,6 18,5

B-B (1:1)

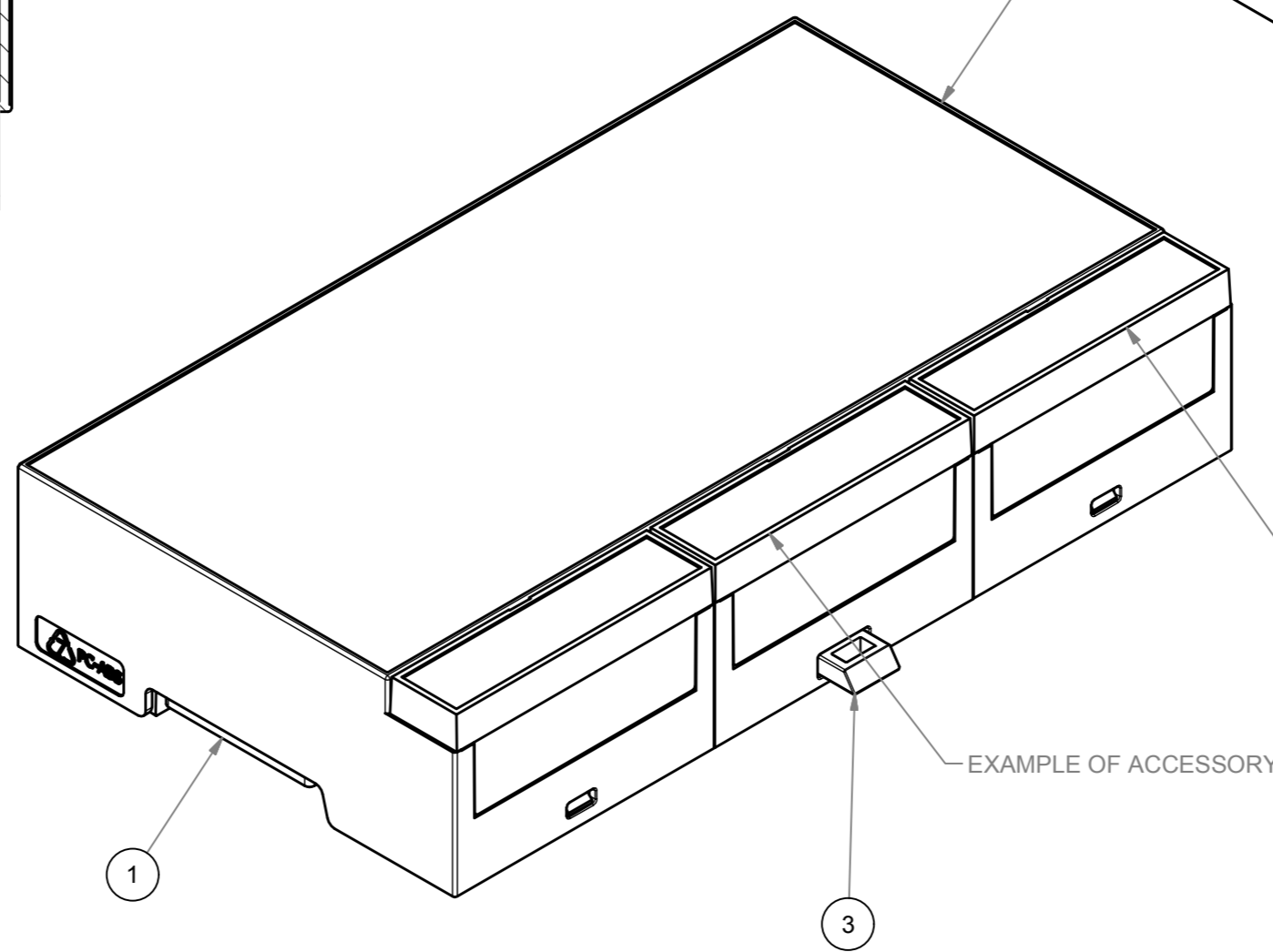
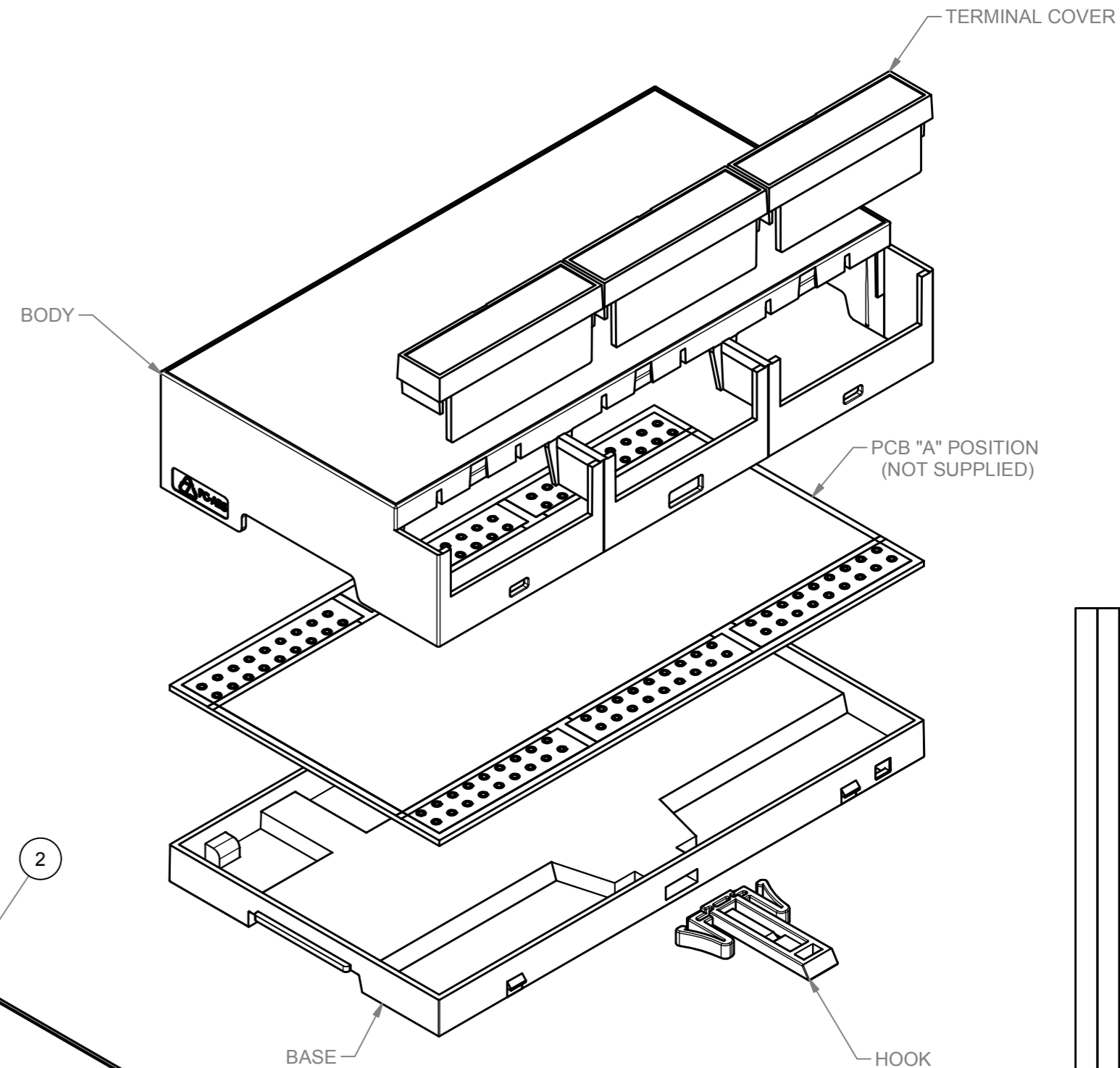


CIRCUIT BOARD "A" (NOT SUPPLIED)



TOLERANCE GENERAL PCB ±0,1 mm

ZONE NO COMPONENTS



RIF.	Q.TY	DESCRIPTION	DRAWING
1	1	BASE MODULBOX XTXTS - 9M	1.001.01967
2	1	BODY MODULBOX XTS 9MHC33-B CLOSED COMPACT	2.250.00018
3	1	MODULAR HOOK LONG	1.001.01900

Vedere nel sito tutti gli accessori compatibili con il kit.
See in the web site all the accessories compatible with the kit.

General Tolerance UNI EN 22768/1 Media (m)				
da 0,5 a 3	da 3 a 6	da 6 a 30	da 30 a 120	da 120 a 400
± 0,1	± 0,1	± 0,2	± 0,3	± 0,5
Scale: 1:1	Sheet nr.: 1/1	Drawn: A. I.	Checked: F. F.	Date: 07/03/2018
Revision description				5 4 3 2 1
Material:		Weight:		Volume:
Dimension in mm		Description: CONTENITORE MODULBOX XTS 9MHC33-B CHIUSO COMPACT ENCLOSURE MODULBOX XTS 9MHC33-B CLOSED COMPACT		Rev.
www.italtronic.com		3.250.00018		01
techcare@italtronic.com				

Aggiornato cartiglio con nuovo codice (codice superato M-05184-01). Separata vista corpo con vista assieme. 07/03/18 I.A.

X-ON Electronics

Largest Supplier of Electrical and Electronic Components

Click to view similar products for [Italtronic](#) manufacturer:

Other Similar products are found below :

[01.107L057](#) [01.109L057](#) [01.109L114](#) [01.112L057](#) [01.112L075](#) [01.509L057](#) [01.509L100](#) [03.4340000](#) [03.4350000](#) [05.0102530](#) [05.0202530](#)
[05.0202680](#) [05.0302350](#) [05.0302530](#) [05.0402530](#) [05.0402680](#) [05.0404530](#) [05.0502530](#) [05.0601530](#) [05.0601680](#) [05.0602530](#) [05.0602680](#)
[05.0901530](#) [05.0901680](#) [05.0902350](#) [05.0902530](#) [05.0902680](#) [06.2000000](#) [06.2050000](#) [06.2080000](#) [06.2110000](#) [06.2710000](#) [06.2730000](#)
[06.3150000](#) [07.6000000](#) [07.6010000](#) [07.6020000](#) [07.6030000](#) [07.6040000](#) [07.6070000](#) [07.6080000](#) [07.6100000](#) [07.6110000](#) [07.6120000](#)
[07.6130000](#) [07.6140000](#) [07.6320000](#) [07.6330000](#) [07.6340000](#) [07.6350000](#)