

---

A WORLD OF ENCLOSURES

# SUPPORT ONE - XT

## SHORT FOLDER

[www.italtronic.com](http://www.italtronic.com)

---

**italtronic**  
enclosures for electronics





## INTRODUZIONE

Pag. 2

SUPPORT ONE/SUPPORT ONE



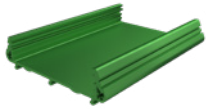
Support one M72/Support one M72

PAG. 6



Support one M107/Support one M107

PAG.8



Support one E72/Support one E72

PAG. 10



Support one E107/Support one E107

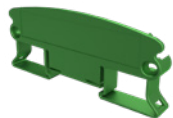
PAG.12

SUPPORT XT/SUPPORT XT



Support XT E72/Support XT E72

PAG. 16



Support XT E72XT/Support XT E72XT

PAG.19



Support one XT E107 XT/Support one XT 107 XT

PAG. 20

FINISHING SERVICE



Finishing Service / Finishing Service

PAG. 20

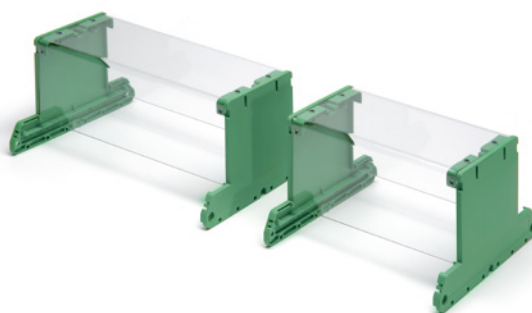
## SUPPORT ONE

### Supporti modulari per schede elettroniche agganciabili su guide DIN (EN 60715)

**Materiale:** Poliammide UL94V-0 autoestinguente  
PVC autoestinguente (profili)  
**Colore:** Verde / Nero a richiesta

#### CARATTERISTICHE

Support One nasce dall'esigenza di avere un sistema semplice e rapido per la costruzione di equipaggiamenti elettronici da fissare su guide DIN (EN 60715). Italtronic propone la versione modulare (M) con cui è possibile realizzare diverse misure componendo semplicemente ad incastro i vari elementi standard e la versione estrusa (E) ottenuta da un profilato in PVC autoestinguente tagliato nella lunghezza desiderata e chiuso da apposite chiusure laterali. Come peculiarità, la modularità del sistema permette la determinazione di molteplici misure di circuiti stampati in funzione della composizione dei singoli elementi mentre la barra estrusa consente una maggiore rigidità del supporto per lunghezze importanti. Altre funzionalità sono la possibilità di contrassegnare i supporti tramite l'utilizzo degli appositi cartellini da inserire nelle scanalature dei lati esterni, la disponibilità di una protezione antinfortunistica (serie E), la possibilità di impiegare morsetti per circuito stampato nelle stesse colorazioni dei supporti. Su richiesta viene fornito il kit preassemblato per facilitare le operazioni di montaggio da parte della clientela.



Support ONE

## SUPPORT XT

### Supporti modulari per schede elettroniche agganciabili su guide DIN (EN 60715)

**Materiale:** PC/ABS autoestinguente UL94V-0  
**Colore:** Verde / Grigio scuro

#### CARATTERISTICHE

Nell'ottica della continua ricerca di prodotti in grado di rispondere sempre meglio alle esigenze dei Clienti, Italtronic ha sviluppato un prodotto innovativo nel campo dei contenitori per montaggio su guida DIN. Il prodotto rappresenta la nuova generazione di reggi scheda aperto per l'alloggiamento dei circuiti elettronici a montaggio su guida DIN. Partendo dalla semplice constatazione che il migliore prodotto per il Cliente è quello che minimizza il magazzino e i tempi di assemblaggio, al fine di ottimizzare i costi e di garantire una veloce reperibilità del materiale, è stato sviluppato il concetto di prodotto completo con un unico codice componente. La sostanziale innovazione consiste nella possibilità di eseguire i montaggi dei vostri dispositivi attraverso l'assemblaggio, senza viti, di due componenti identici. Questo obiettivo è raggiungibile grazie alla possibilità di personalizzare alla dimensione desiderata, entro certi vincoli di larghezza, la larghezza della chiusura laterale con gancio con dei costi estremamente contenuti. Il vantaggio conseguito da parte del Cliente è quindi quello di ottenere un reale risparmio in termini di tempo per il montaggio, complessità della gestione del magazzino, quantità di pezzi a magazzino per garantire la velocità di consegna del prodotto finito. Anche nell'utilizzo di prodotti standard esiste un vantaggio rispetto ai prodotti in commercio in quanto gancio, chiusura laterale e parte della base sono state riunite in un unico pezzo. Il design nuovo ed accattivante fornisce infine un'ulteriore dimostrazione della cura riposta dall'Italtronic nella progettazione di contenitori per l'elettronica. Oltre ad essere funzionali ed innovativi, si distinguono anche per la raffinatezza dando la giusta importanza estetica al prodotto che devono proteggere.

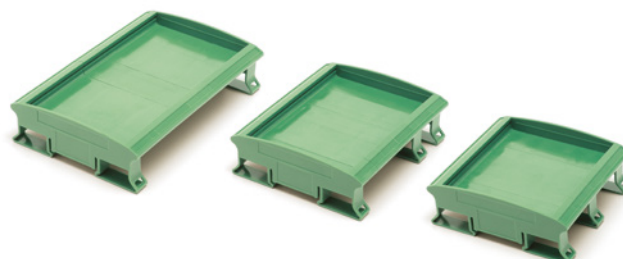
## SUPPORT ONE

### Din rail (EN 60715) mounting modular supports for PCBs

**Material:** Self-extinguishing Polyamide UL94V-0  
Self-extinguishing PVC (extruded version)  
**Colour:** Green / Black upon request

#### FEATURES

The Support one range was designed to obtain a simple and quick system to mount electronic equipment onto DIN Rails (EN 60715). Italtronic offers the modular version (M) obtaining different sizes by assembling several standard elements and the extruded version (E) obtained by a self-extinguishing PVC profile, cut to the desired size and closed by lateral side elements. The modular system accommodates different PCB sizes according to the composition of single modular elements while the extruded profile allows a better rigidity of the support when cut in longer sizes. Other characteristics: the possibility to mark supports by inserting labels into the external grooves, the availability of protection covers in series E, the possibility to use PCB terminals in the same colour of the supports and, upon request, a preassembled kit may be supplied to help the Customer in the production phase.



Support XT

## SUPPORT XT

### Din rail (EN 60715) mounting modular supports for PCBs

**Material:** Self-extinguishing PC/ABS UL94V-0  
**Colour:** Green / Dark grey

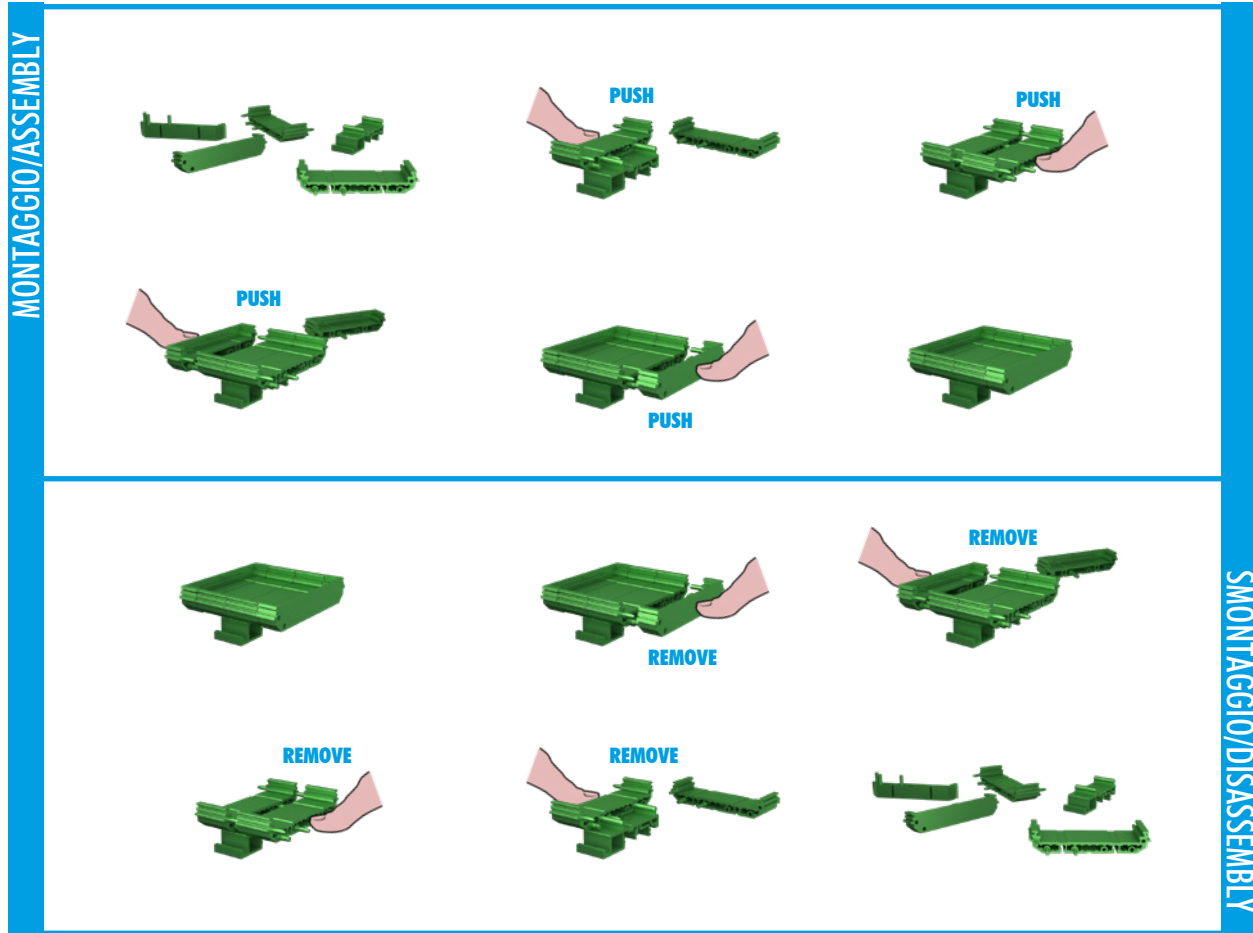
#### FEATURES

As a result of extensive market research to meet the needs of the Customer, Italtronic has developed a new range of innovative DIN rail enclosures. This range of products represents a new generation of open PCB carriers to facilitate the mounting of PCBs onto DIN rail systems. Italtronic has recognised that by supplying the complete carrier as a kit under one unique part number, stocking and assembly time are reduced, thus leading to a reduction in cost. The main innovation of this product is in the possibility to place the PCB into two identical halves which are then assembled together without the use of screws. This is achieved through customising the width (subject to limits), for a relatively low cost and by producing the closing elements moulded complete with DIN rail hook. The Customer will make a real saving over time through reduced assembly time, and a reduction in the number of parts required, leading to faster delivery and reduction in stock. There will also be a range of standard sizes that will also have the same advantage of the base, DIN rail hook and closing element being moulded as one unique piece. This new and attractive design demonstrates the care and attention to detail that Italtronic makes when designing enclosures for the electronics industry. Besides being highly functional and innovative, Italtronic enclosures can also be distinguished for their stylishness, therefore giving the Customer's finished product the right aesthetic appearance.

SUPPORT ONE SUPPORT

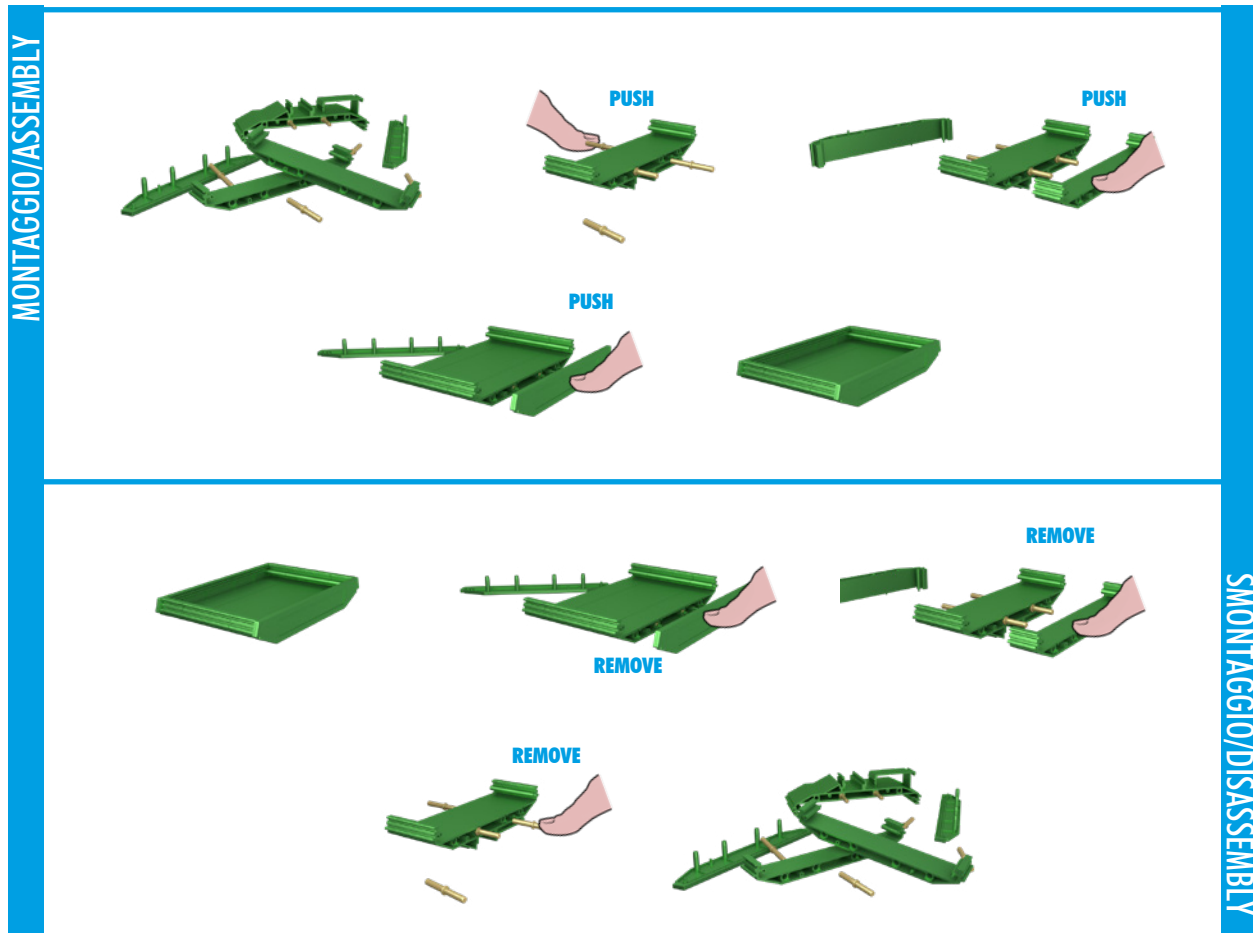
M72

M72



M107

M107



MONTAGGIO/ASSEMBLY

SMONTAGGIO/DISASSEMBLY

MONTAGGIO/ASSEMBLY

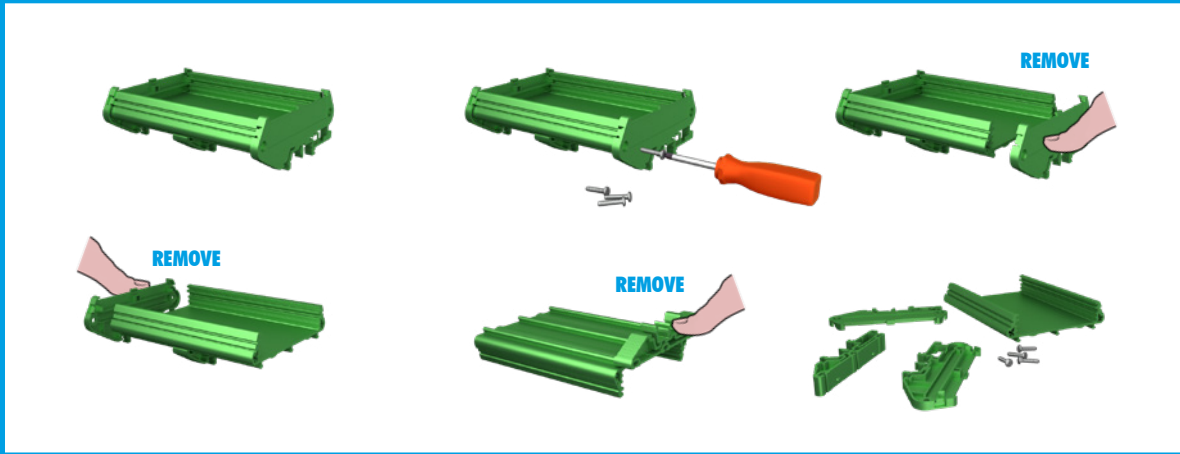
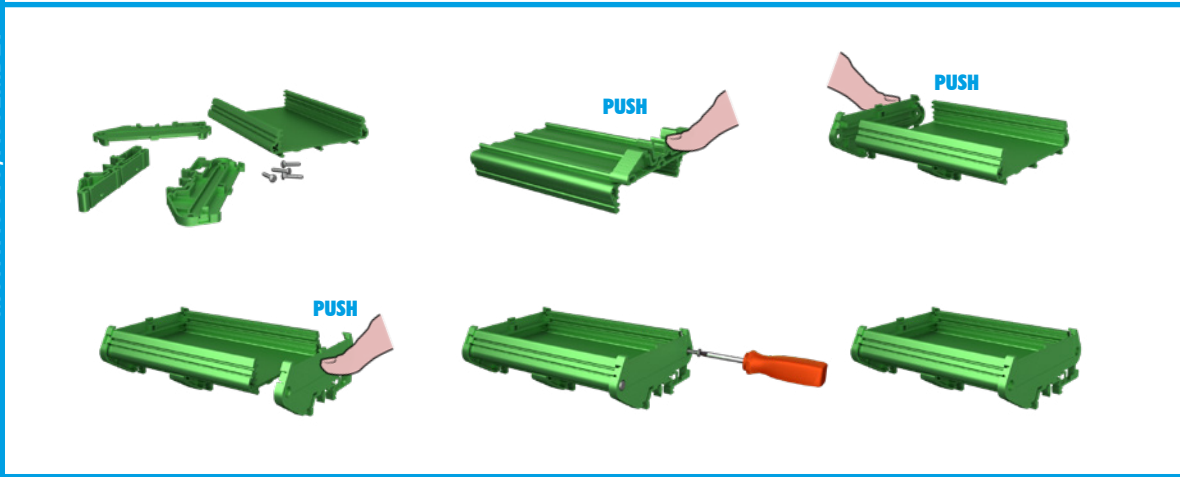
SMONTAGGIO/DISASSEMBLY

# SUPPORT ONE SUPPORT

MONTAGGIO/ASSEMBLY

E72 - E107

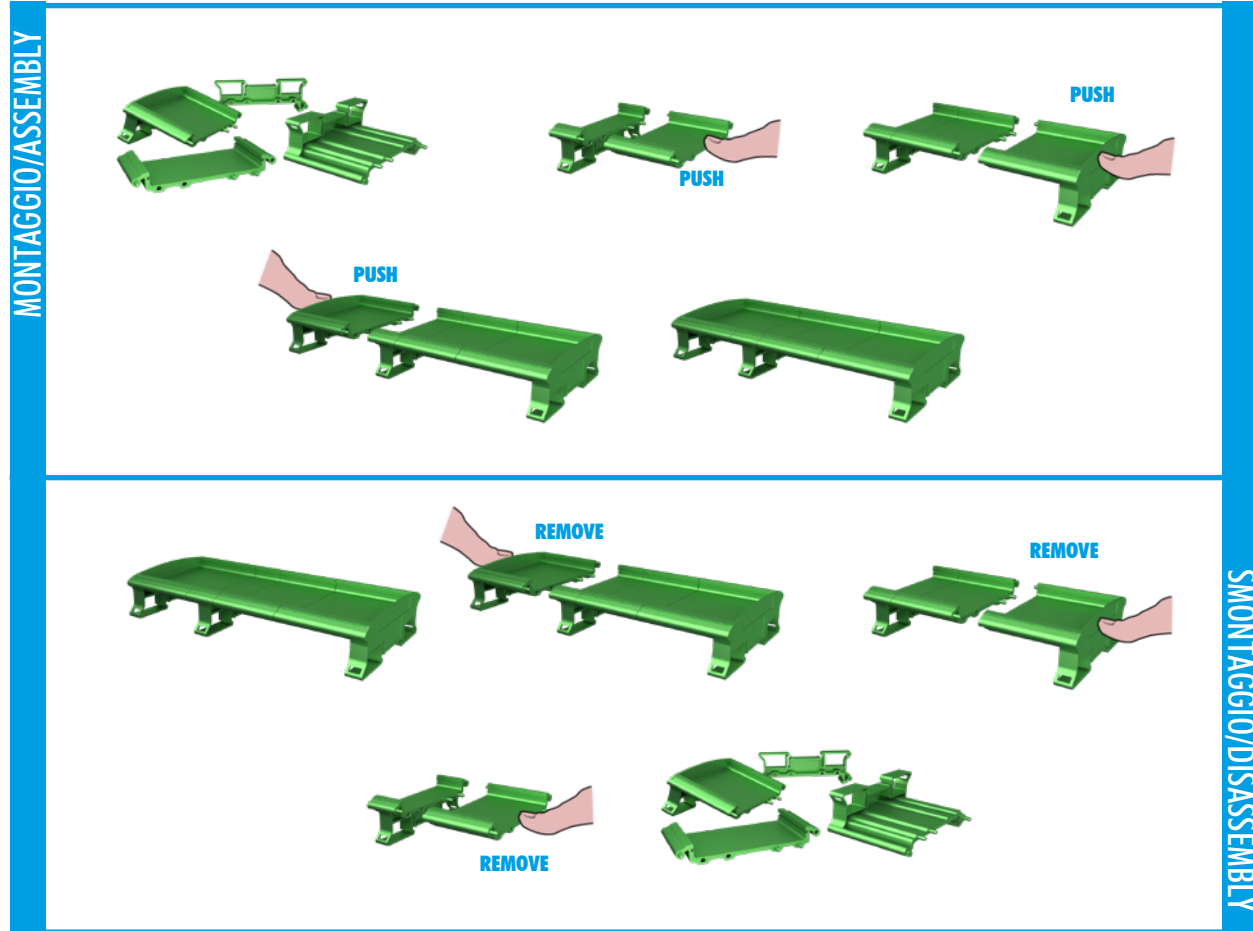
E72 - E107



SMONTAGGIO/DISASSEMBLY

XT 72

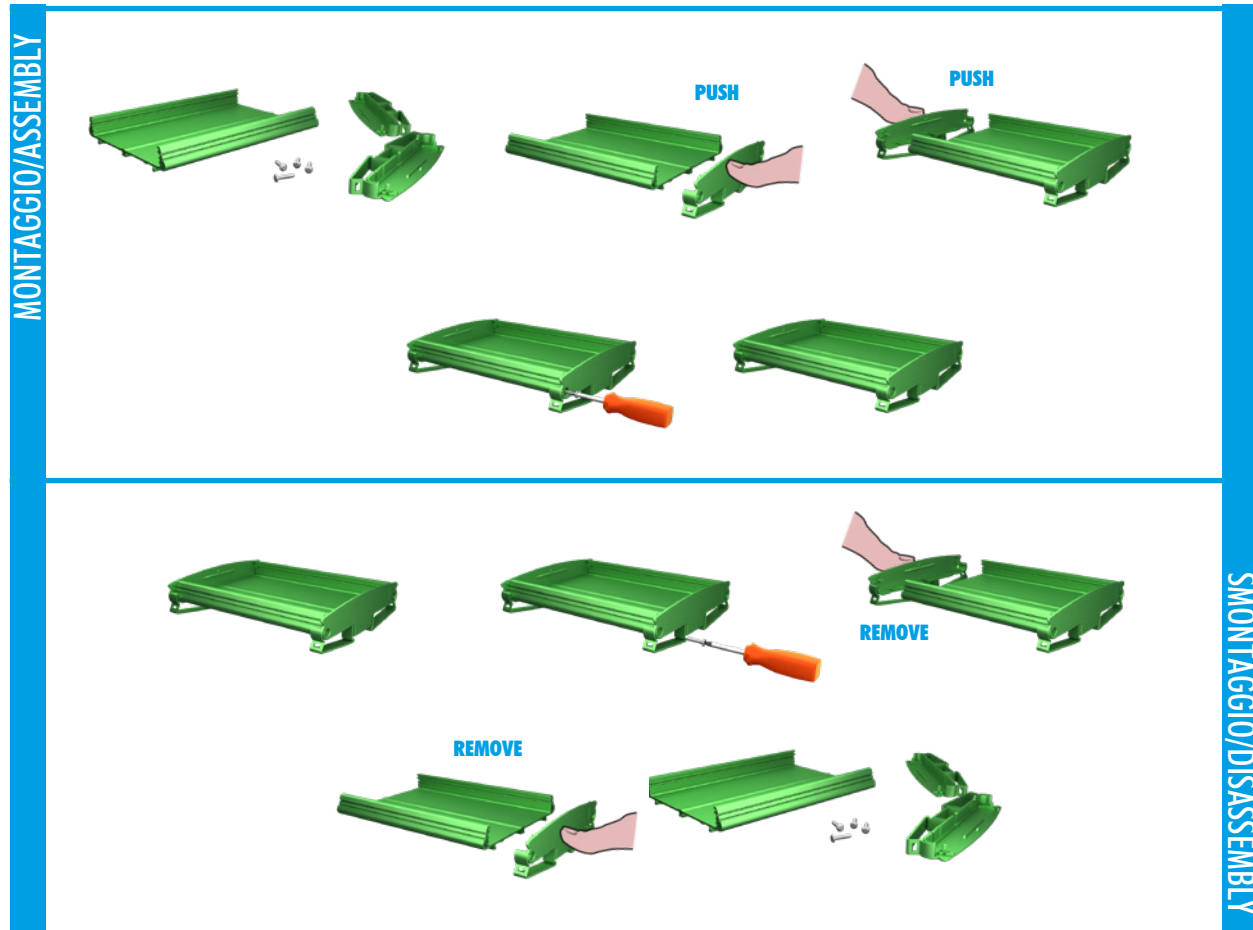
XT 72



SUPPORT XT

E72 XT - E 107 XT

E72 XT - E 107 XT



### SUPPORT ONE M72

#### Supporti modulari per schede elettroniche agganciabili su guide DIN (EN 60715)

**Materiale:** Poliammide UL 94V-0 autoestinguente

**Colore:** Verde / Nero a richiesta

#### CARATTERISTICHE

I supporti componibili M72 sono impiegati quando è necessario realizzare degli equipaggiamenti elettronici da agganciare direttamente su guida DIN. A seconda delle esigenze è possibile realizzare diverse misure del supporto semplicemente componendo ad incastro i vari elementi disponibili. L'aggancio è studiato per l'utilizzo con guide tipo DIN (EN 60715).

### SUPPORT ONE M72

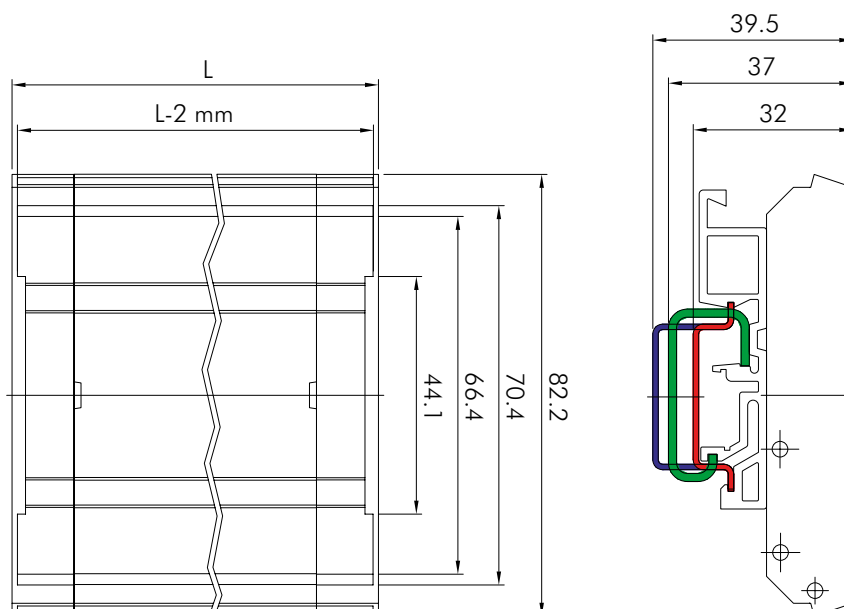
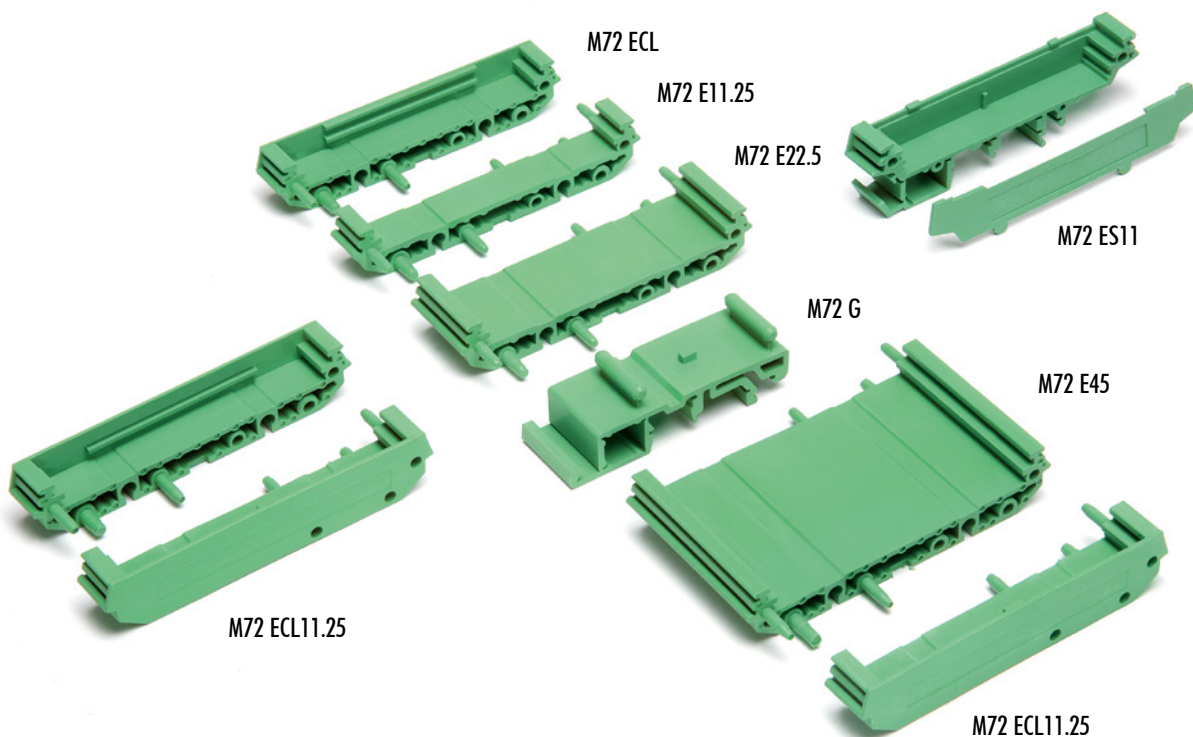
#### DIN rail (EN 60715) mounting modular supports for PCBs

**Material:** Self-extinguishing Polyamide UL 94V-0

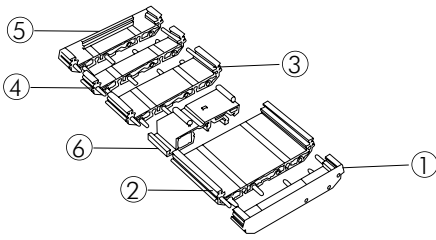
**Colour:** Green / Black upon request

#### FEATURES

M72 modular supports are used when it is necessary to mount the electronic equipments on a DIN Rail. It is possible to obtain different lengths according to the Customers' needs by fitting the modular parts together. The hook can be used either for DIN rails (EN 60715).



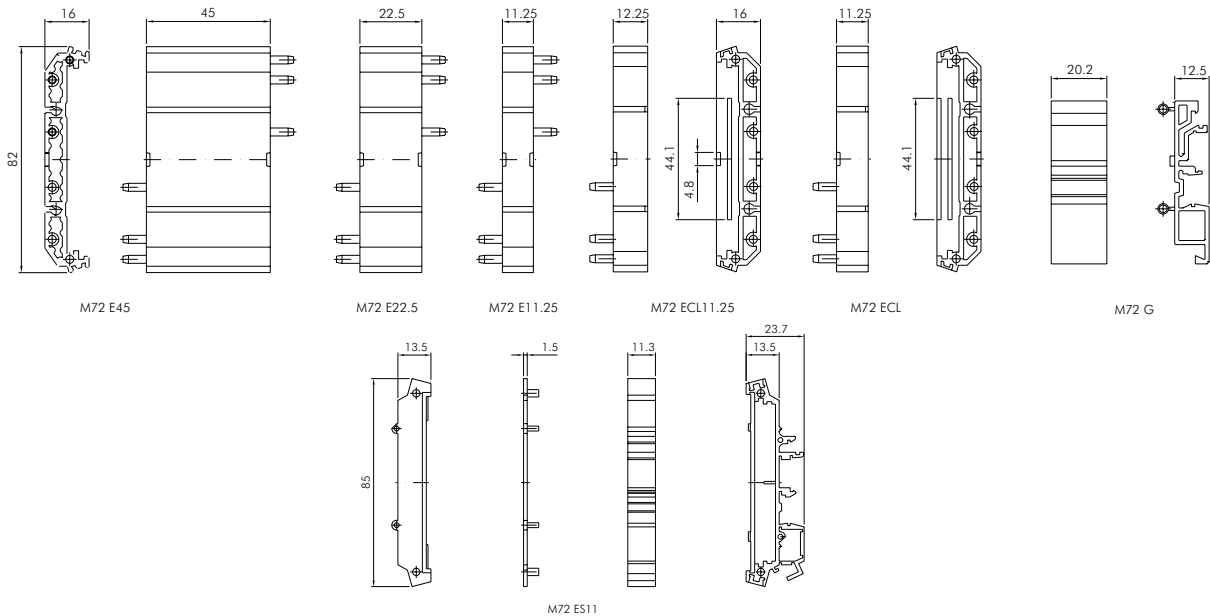




**Descrizione/Description:**  
 1) Chiusura laterale / Side element  
 2) Elemento di base / Base element  
 3) Elemento di base / Base element  
 4) Elemento di base / Base element  
 5) Chiusura laterale / Side element  
 6) Gancio / Hook

## Supporto completo / Complete support

CODICE/CODE	DESCRIZIONE/DESCRIPTION
07.6070000	Modulo completo M72 ES 11 / Complete module M72 ES 11
07.6010000	Chiusura laterale M72 ECL / Side element M72 ECL
07.6020000	Elemento di base M72 E11,25 / Base element M72 E11,25
07.6040000	Elemento di base M72 E22,5 / Base element M72 E22,5
07.6030000	Elemento di base M72 E45 / Base element M72 E45
07.6000000	Gancio di fissaggio M72 G / Fastening hook M72 G
07.6080000	Chiusura laterale M72 ECL 11,25 / Side element M72 ECL 11,25

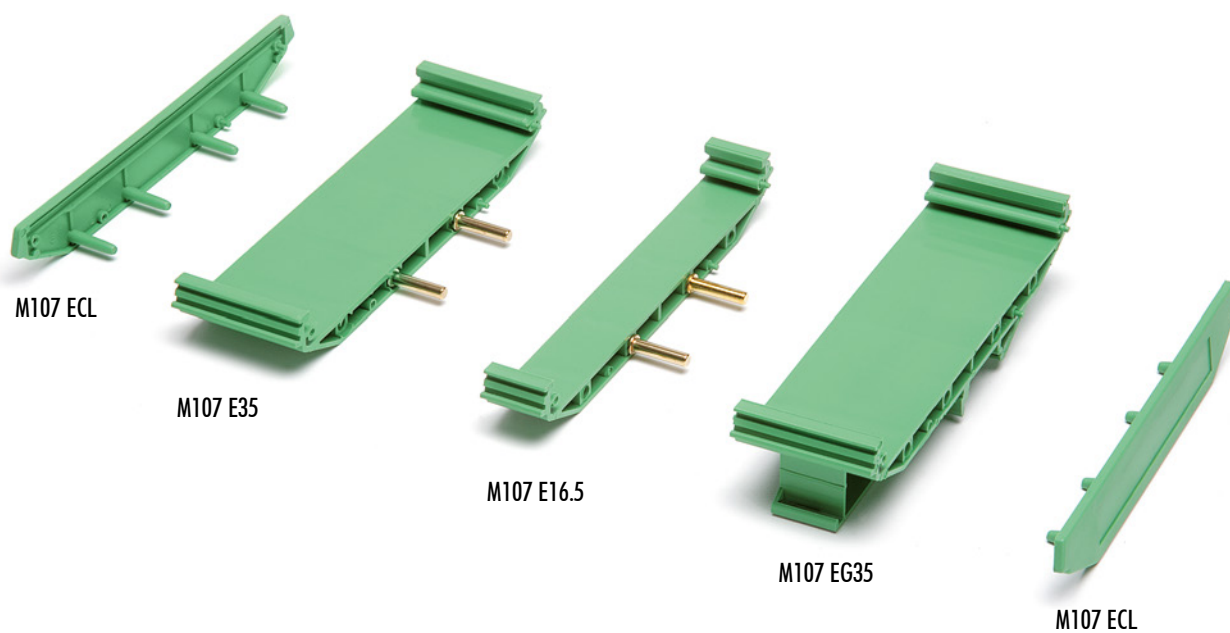


SUPPORT ONE M72 SUPPORT

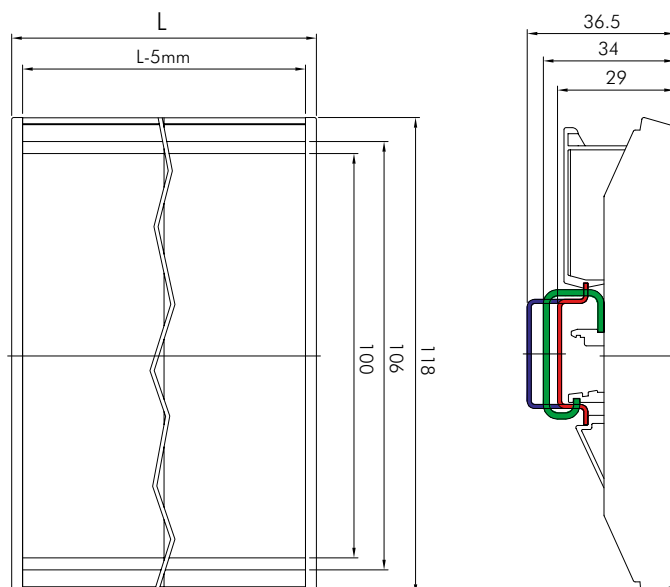
Circuito stampato / Printed circuit board G	Modulo / Module	M72 ES11	M72 ECL	M72 E11,25	M72 E22,5	M72 E45	M72 G
11,0x72x1,6	12,5	1	-	-	-	-	-
20,5x72x1,6	22,5	-	2	-	-	-	1
31,25x72x1,6	33,75	-	2	1	-	-	1
42,5x72x1,6	45,0	-	2	-	1	-	2
53,75x72x1,6	56,25	-	2	1	1	-	2
65,5x72x1,6	67,5	-	2	-	-	1	2
76,75x72x1,6	78,75	-	2	1	-	1	2
88,0x72x1,6	90,0	-	2	-	1	1	2
99,25x72x1,6	101,25	-	2	1	1	1	2
110,5x72x1,6	112,5	-	2	-	-	2	2
121,75x72x1,6	123,75	-	2	1	-	2	2
133,0x72x1,6	135,00	-	2	-	1	2	2
144,25x72x1,6	146,25	-	2	1	1	2	3
155,5x72x1,6	157,50	-	2	-	-	3	3
166,75x72x1,6	168,75	-	2	1	-	3	3
178,0x72x1,6	180,00	-	2	-	1	3	3

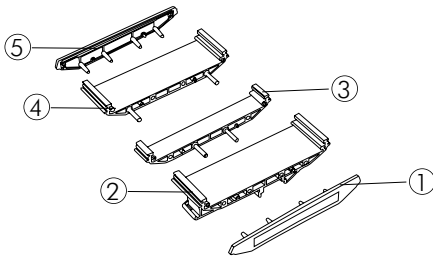
**SUPPORT ONE M107****Supporti modulari per schede elettroniche agganciabili su guide DIN (EN 60715)****Materiale:** Poliammide UL 94V-0 autoestinguente**Colore:** Verde / Nero a richiesta**CARATTERISTICHE**

I supporti componibili M107 sono impiegati quando è necessario realizzare degli equipaggiamenti elettronici da agganciare direttamente su guida DIN. A seconda delle esigenze è possibile realizzare diverse misure del supporto semplicemente componendo ad incastro i vari elementi disponibili. L'aggancio è studiato per l'utilizzo con guide tipo DIN (EN 60715).

**SUPPORT ONE M107****DIN rail (EN 60715) mounting modular supports for PCBs****Material:** Self-extinguishing Polyamide UL 94V-0**Colour:** Green / Black upon request**FEATURES**

M107 modular supports are used when it is necessary to mount the electronic equipments on a DIN Rail. It is possible to obtain different lengths according to the Customers' needs by fitting the modular parts together. The hook can be used for DIN rails (EN 60715).

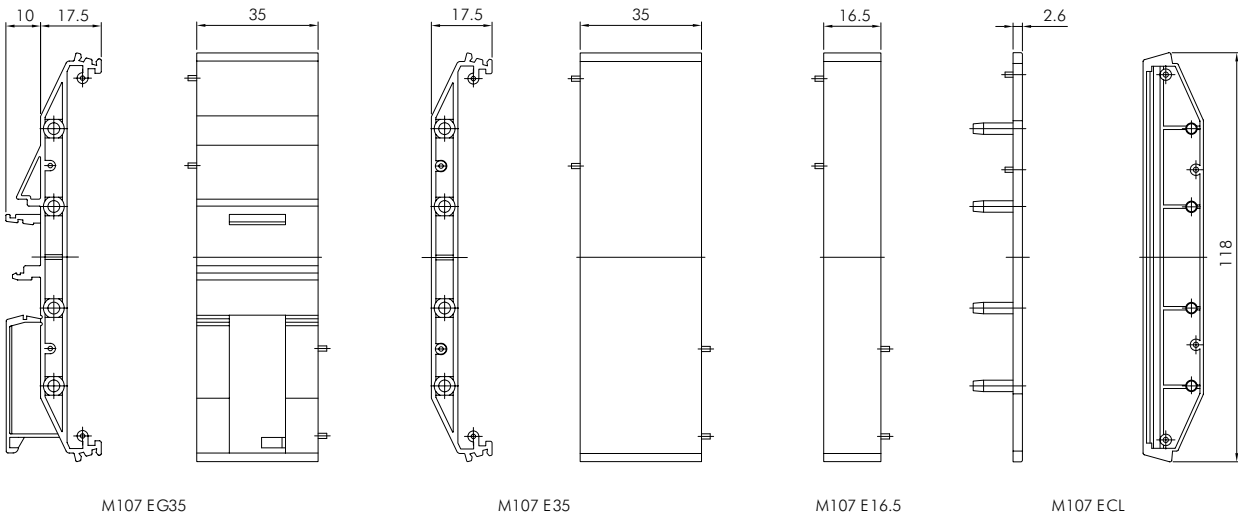




- Descrizione/Description:**
- 1) Chiusura laterale / Side element
  - 2) Elemento di base con gancio  
Base element with hook
  - 3) Elemento di base / Base element
  - 4) Elemento di base / Base element
  - 5) Chiusura laterale / Side element

## Supporto completo / Complete support

CODICE/CODE	DESCRIZIONE/DESCRIPTION
07.6100000	Chiusura laterale M107 ECL / Side element M107 ECL
07.6110000	Elemento di base con aggancio M107 EG 35 / Base element with hook M107 EG 35
07.6120000	Elemento di base M107 E 35 / Base element M107 E 35
07.6130000	Elemento di base M107 E 16,5 / Base element M107 E 16,5
07.6140000	Elemento di irrigidimento M107 EP / Hardening element M107 EP



Circuito stampato /Printed circuit board	Modulo / Module	M107 EG35	M107 E35	M107 E16,5	M107 ECL
38,5x107,5x1,6	40,2	1	-	-	2
55,0x107,5x1,6	56,7	1	-	1	2
73,5x107,5x1,6	75,2	2	-	-	2
90,0x107,5x1,6	91,7	2	-	1	2
108,5x107,5x1,6	110,2	2	1	-	2
125,0x107,5x1,6	126,7	2	1	1	2
143,5x107,5x1,6	145,2	2	2	-	2
160,0x107,5x1,6	161,7	2	2	1	2
178,5x107,5x1,6	180,2	3	2	-	2

## SUPPORT ONE E72

### Supporti modulari per schede elettroniche agganciabili su guide DIN (EN 60715)

**Materiale:** PVC autoestinguente (supporto profilato)  
 Poliammide UL 94V-0 autoestinguente (elementi laterali)  
**Colore:** Verde / Nero a richiesta

#### CARATTERISTICHE

I supporti E72 sono adatti per le applicazioni dove è richiesto un semplice sistema per agganciare delle schede elettroniche direttamente su guida DIN. È costituito da un profilato PVC autoestinguente, da apposite chiusure laterali e da un aggancio. Può essere fornito in barra da due metri o tagliato in diverse lunghezze. Con un semplice accessorio (EF) è possibile avvitare a parete il supporto profilato anziché agganciarlo su guida DIN (EN 60715).

Lunghezza minima 30 mm  
 Lunghezza massima 350 mm

## SUPPORT ONE E72

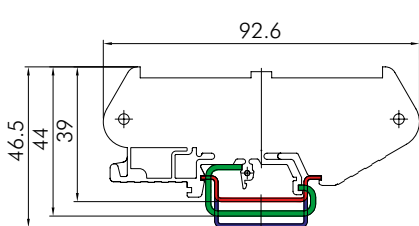
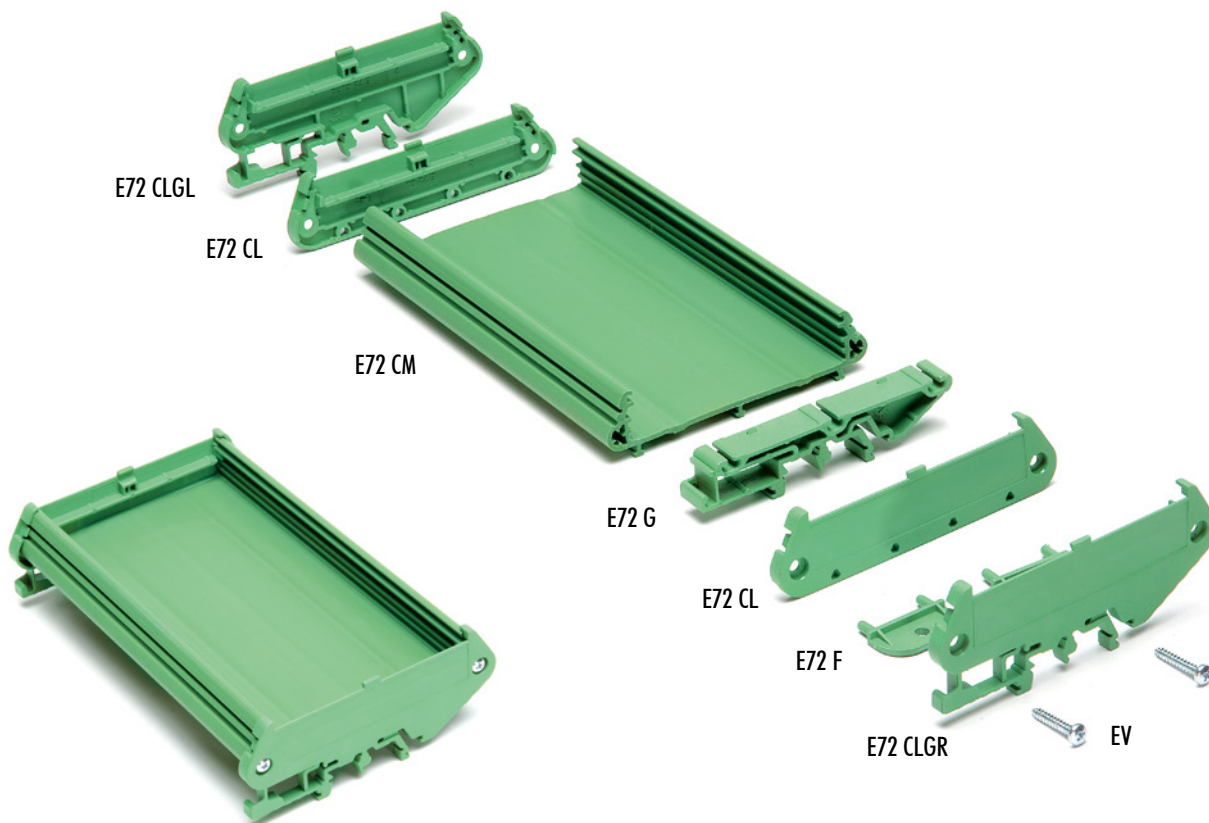
### DIN rail (EN 60715) mounting modular supports for PCBs

**Material:** Self-extinguishing PVC (profile support)  
 Self-extinguishing Polyamide UL 94V-0 (lateral elements)  
**Colour:** Green / Black upon request

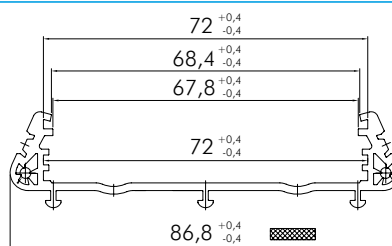
#### FEATURES

E72 profile supports are used when it is necessary to mount the electronic equipments on a DIN Rail. It is composed of a self-extinguishing PVC profile, lateral side elements and a hook. It can be supplied either in a 2 metres profile or it can be cut in various dimensions. With a simple accessory, (EF), it is possible to mount the profile directly on the wall instead of mounting it to the DIN (EN 60715) rails.

Minimum length 30 mm  
 Maximum length 350 mm

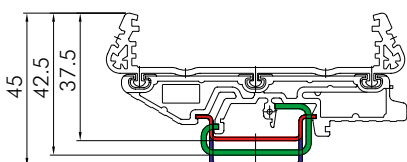


Chiusura laterale con gancio E72CLGL  
 Lateral closure with hook E72 CLGL

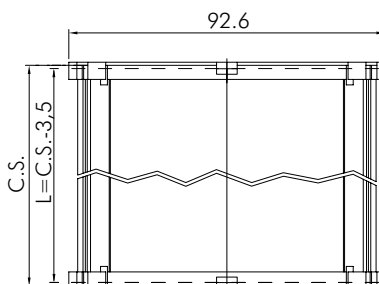


Sezione supporto profilato E72MT2 (E72CM)  
 Profile support section E72MT2 (E72CM)

vite 2,9 x 13 / screw 2,9 x 13

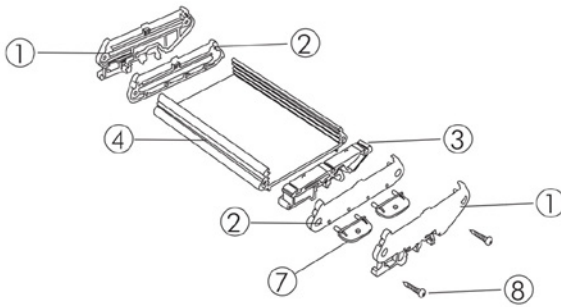


Supporto profilato E72MT2 (E72CM) con gancio E72G  
 Profile support E72MT2 (E72CM) with hook E72G



Supporto vista dall'alto profilato E72MT2 (E72CM)  
 Profile support top view (E72CM)

L: Lunghezza profilo E72  
 (Dimensioni C.S. - 3,5 mm)  
 L: E72 profile length  
 (P.C.B. dimension - 3,5 mm)

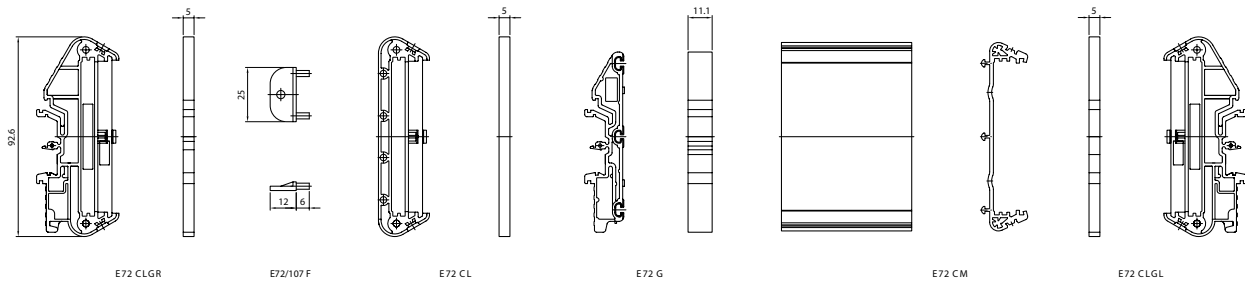


**Descrizione/Description:**

- 1) Chiusura laterale con gancio a destra / Lateral side element with hook
- 2) Chiusura laterale / Side element
- 3) Gancio / Hook
- 4) Profilo / Profile
- 5) Fissaggio a parete / Fixing for wall mounting
- 6) Vite per profilo / Profile screw

**Supporto completo / Complete support**

CODICE/CODE	DESCRIZIONE/DESCRIPTION	TIPO / TYPE
07.6300000	Profilo per c.s. 72 mm x 2 m / Profile for pcb 72 mm x 2 m	E72MT2
07.6310000	Profilo tagliato a misura / Profile cut to size	E72CM
07.6320000	Chiusura laterale con gancio sinistra / Lateral side element with left hook	E72CLGL
07.6330000	Chiusura laterale con gancio destra / Lateral side element with right hook	E72CLGR
07.6340000	Aggancio per guida DIN / Hook for DIN rail	E72G
07.6350000	Chiusura laterale / Lateral element	E72CL
07.6360000	Vite per profilo / Profile screw	EV
07.6370000	Accessorio per fissaggio a parete / Fixing accessory for wall mounting	E72F
07.6380000	Lavorazione montaggio chiusura / Processing for lateral side assembling	E72M
07.6390000	Accessorio adattatore per scheda 68 mm / Adapter accessory for PCB of 68 mm	E72A68
07.6310727	Profilo tagliato a misura 72,75 mm / Profile cut to size 72,75 mm	E72L 72.75
07.6310952	Profilo tagliato a misura 95,25 mm / Profile cut to size 95,25 mm	E72L 95.25
07.6311065	Profilo tagliato a misura 106,5 mm / Profile cut to size 106,5 mm	E72L 106.5
07.6311177	Profilo tagliato a misura 117,75 mm / Profile cut to size 117,75 mm	E72L 117.75
07.6311290	Profilo tagliato a misura 129 mm / Profile cut to size 129 mm	E72L 129
07.6311402	Profilo tagliato a misura 140,25 mm / Profile cut to size 140,25 mm	E72L 140.25



Circuito stampato /Printed circuit board	Modulo / Module	E72CM*	E72CL	E72CLGL	E72CLGR	E72G	EV
53,75x72x1,6	56,25	50,25	2	(1)	(1)	2	4
65,0x72x1,6	67,5	61,5	2	(1)	(1)	2	4
76,25x72x1,6	78,75	72,75	2	(1)	(1)	2(1)	4
87,5x72x1,6	90,0	84	2	(1)	(1)	2(1)	4
98,75x72x1,6	101,25	95,25	2	(1)	(1)	2(1)	4
110,0x72x1,6	112,5	106,5	2	(1)	(1)	2(1)	4
121,25x72x1,6	123,75	117,75	2	(1)	(1)	2(1)	4
132,5x72x1,6	135	129,2	2	(1)	(1)	2(1)	4
143,75x72x1,6	146,25	140,25	2	(1)	(1)	3(1)	4
155,0x72x1,6	157,5	151,58	2	(1)	(1)	3(1)	4
166,25x72x1,6	168,75	162,75	2	(1)	(1)	3(1)	4
177,50x72x1,6	180	174	2	(1)	(1)	3(1)	4

\*Lunghezza del profilo estruso in mm (Dim. CS-3,5). Prevedere un aggancio E72G ogni 50/60 mm sul profilo.  
Profile length in mm (Dim. CS-3,5). Consider the presence of the hook E72G every 50/60 mm on the profile.

SUPPORT ONE E72

## SUPPORT ONE E107

### Supporti modulari per schede elettroniche agganciabili su guide DIN (EN 60715)

**Materiale:** PVC autoestinguente (supporto profilato)  
 Poliammide UL94V-0 autoestinguente (elementi laterali)  
 PVC autoestinguente (protezione antifortunistica)  
**Colore:** Verde / Nero a richiesta

#### CARATTERISTICHE

I supporti profilati E107 sono adatti per le applicazioni dove è richiesto un semplice sistema per agganciare delle schede elettroniche direttamente su guida DIN. È costituito da un profilato PVC autoestinguente, da apposite chiusure laterali e da un aggancio. Può essere fornito in barra da due metri o tagliato in diverse lunghezze. Con un semplice accessorio (EF) è possibile avvitare a parete il supporto profilato anziché agganciarlo su guida DIN (EN 60715). Le protezioni antifortunistiche sono disponibili a seconda della dimensione del profilo.

Lunghezza minima 30 mm  
 Lunghezza massima 350 mm

## SUPPORT ONE E107

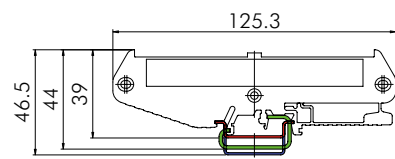
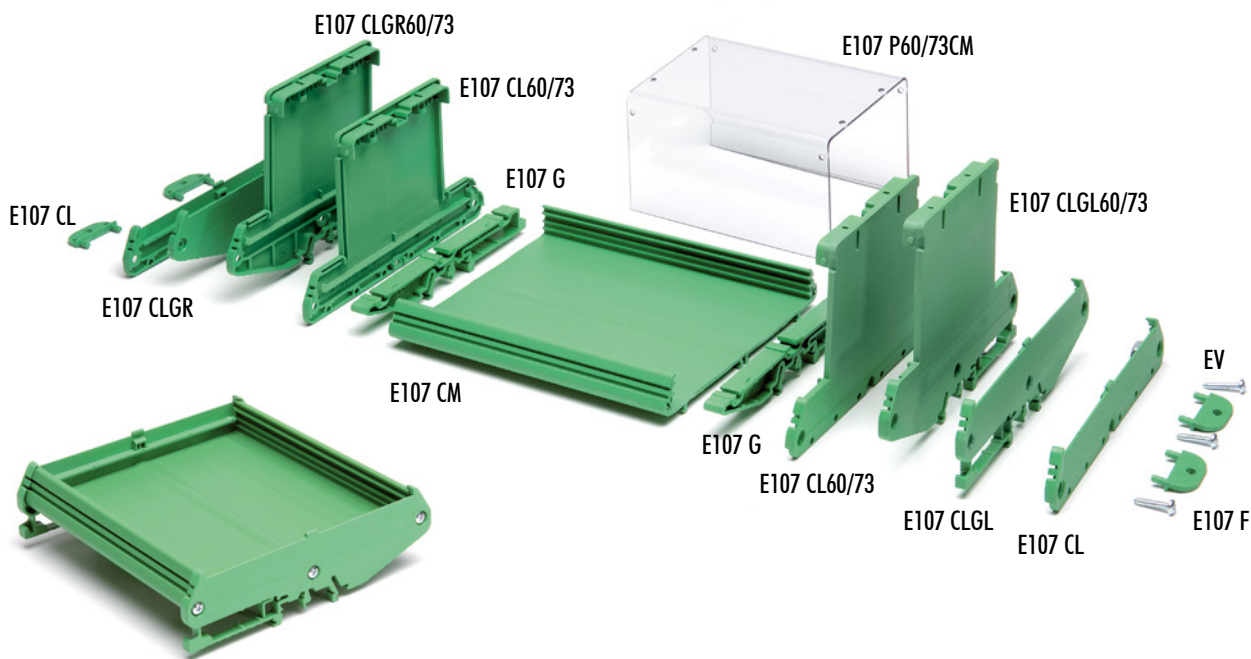
### DIN rail (EN 60715) mounting modular supports for PCBs

**Material:** Self-extinguishing PVC (profile support)  
 Self-extinguishing Polyamide UL94V-0 (lateral elements)  
 Self-extinguishing PVC (protection cover)  
**Colour:** Green / Black upon request

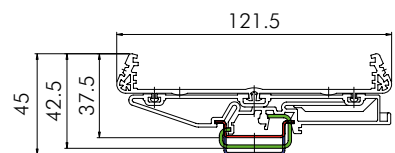
#### FEATURES

E107 profile supports are used when it is necessary to mount the electronic equipments on a DIN Rail. It is composed of a self-extinguishing PVC profile, lateral side elements and a hook. It can be supplied either in a 2 metres profile or it can be cut in various dimensions. With a simple accessory, (EF), it is possible to mount the profile directly on the wall instead of mounting it to the DIN (EN 60715) rails.

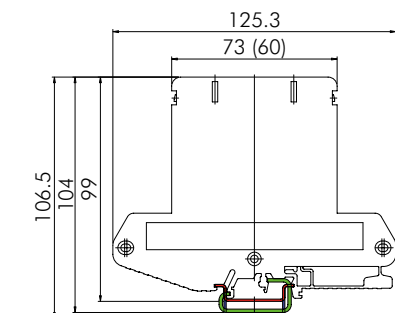
Protection covers are available according to the profile supports dimensions.  
 Minimum length 30 mm  
 Maximum length 350 mm



Chiusura laterale con gancio E107 CLGL / Lateral closure with hook E107 CLGL

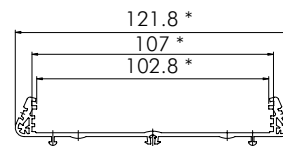


Supporto profilo E107 MT2 (E107 CM) con gancio E107 G / Profile support E107 MT2 (E107 CM) with hook E107 G



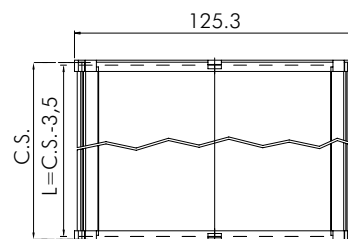
Chiusura laterale alta con gancio E107 CLGR73 (E107 CLGR60) / Lateral closure with hook high E107 CLGR73 (E107 CLGR60)

vite 2,9 x 13 / screw 2,9 x 13

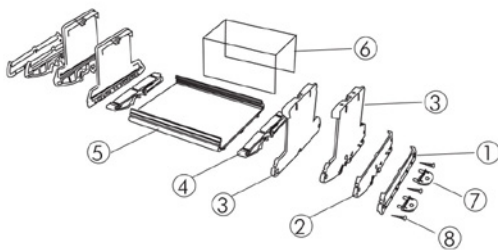


\* tolleranza ± 0,4 mm  
 \* tolerance ± 0,4 mm

Sezione supporto profilo  
 Profile support section



Supporto vista dall'alto  
 Profile support top view



**Descrizione/Description:**

- 1) Chiusura laterale / Side element
- 2) Chiusura laterale con gancio / Lateral side element with hook
- 3) Chiusura laterale alta / High lateral closure
- 4) Gancio / Hook
- 5) Profilo / Profile
- 6) Protezione / Protection
- 7) Fissaggio a parete / Fixing for wall mounting
- 8) Vite per profilo / Profile screw

**Supporto completo / Complete support**

CODICE/CODE	DESCRIZIONE/DESCRIPTION	TIPO / TYPE
07.6400000	Profilo per c.c. 107 mm x 2 mt. / Profile for pcb 107 mm x 2 mt.	E107MT2
07.6410000	Profilo tagliato a misura / Profile cut to size	E107CM
07.6420000	Chiusura laterale con gancio sinistra / Lateral closure with left hook	E107CLGL
07.6430000	Chiusura laterale con gancio destra / Lateral closure with right hook	E107CLGR
07.6440000	Aggancio per guida DIN / Hook for DIN rail*	E107G
07.6450000	Chiusura laterale / Lateral closure	E107CL
07.6360000	Vite per profilo e per protezione / Profile screw and protection cover screw	EV
07.6370000	Accessorio per fissaggio a parete / Accessory for wall mounting	E107F
07.6480000	Lavorazione montaggio chiusura E107M / Processing lateral side assembling	E107M
07.6490000	Chi. lat. con gancio sx alta per prot. 60 mm / High lateral clos. with left hook for protec. cover 60 mm	E107CLGL60
07.6500000	Chi. lat. con gancio sx alta per prot. 73 mm / High lateral clos. with left hook for protec. cover 73 mm	E107CLGL73
07.6510000	Chi. lat. con gancio dx alta per prot. 60 mm / High lateral clos. with right hook for protec. cover 60 mm	E107CLGR60
07.6520000	Chi. lat. con gancio dx alta per prot. 73 mm / High lateral clos. with right hook for protec. cover 73 mm	E107CLGR73
07.6540000	Chi. lat. per protezione 60 mm / High lateral clos. for protec. cover 60 mm	E107CL60
07.6530000	Chi. lat. per protezione 73 mm / High lateral clos. for protec. cover 73 mm	E107CL73
07.6570000	Acces. adattatore per scheda da 100 mm / Adaptor acces. for pcb of 100 mm	E107A 100
07.6560000	Prot. antinfortunistica tagliata a mis. / Cut-to-size protec. cover in PVC 60 mm *	E107P60CM
07.6550000	Prot. antinfortunistica tagliata a mis. / Cut-to-size protec. cover in PVC 73 mm *	E107P73CM

\* Nota: la protezione antinfortunistica deve essere ordinata con le stesse dimensioni del profilo e con le medesime modalità (ES: Protezione antinfortunistica E107PCM codice 07.656 0000 L 12,5 cm). Le viti necessarie per il fissaggio della protezione sono eguali a quelle del profilo: EV. Il profilo tagliato a misura standard è proposto perchè mantiene la compatibilità con la serie M107 componibile, si può quindi scegliendo la misura corretta del c.s. usare indifferentemente E107 o M107.

\*Prevedere un aggancio E107G ogni 50/60 mm sul profilo. / Consider the presence of the hook E107G every 50/60 mm on the profile.

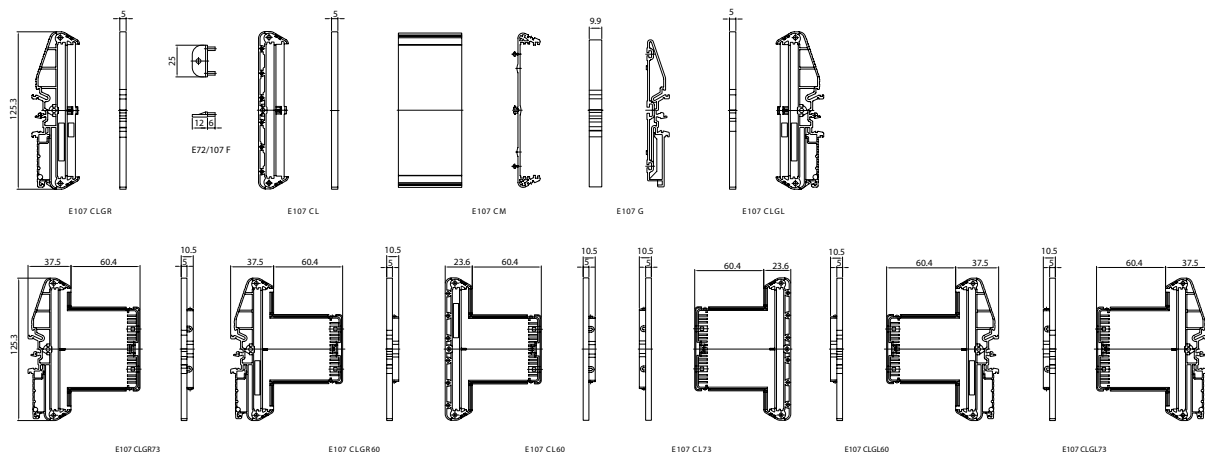
\* Note: The protection cover has to be ordered bearing the same dimensions of the profile and using the same procedure (i.e. protection cover E107PCM, code 07.656 0000 L 12,5 cm). The screw to fix the protection cover are the same screws used for the profile EV. The profile cut to standard size is offered as it maintains its compatibility with M107 series. Therefore it is possible to use, choosing the pcb correct dimensions, either E107 support or M107 support.

\*Prevedere un aggancio E107G ogni 50/60 mm sul profilo. / Consider the presence of the hook E107G every 50/60 mm on the profile.

CODICE/CODE	PROFILO A MISURA STD/PROFILE STD SIZE	TIPO / TYPE
07.6411050	Per c.s. 108,5 mm / For pcb 108,5 mm	E107L105
07.6411165	Per c.s. 120,0 mm / For pcb 120,0 mm	E107L116,5M
07.6411565	Per c.s. 160,0 mm / For pcb 160,0 mm	E107L156,5M
07.6411750	Per c.c. 178,5 mm / For pcb 178,5 mm	E107L175M
07.6411915	Per c.c. 195,0 mm / For pcb 195,0 mm	E107L191,5
07.6412100	Per c.c. 213,5 mm / For pcb 213,5 mm	E107L210
07.6412265	Per c.c. 230,0 mm / For pcb 230,0 mm	E107L226,5
07.6412800	Per c.c. 283,5 mm / For pcb 283,5 mm	E107L280

Nota: il profilo E107CM può essere fornito secondo misure a richiesta ordinando il codice 07.641 0000 accompagnato dalla lunghezza desiderata (Es. per una scheda 128,5x107x1,6 mm la lunghezza del profilato si ottiene sottraendo 3,5 mm dalla dimensione del c.s.: 128,5-3,5 mm = 12,5 cm e quindi E107 Cm codice 07.641 0000, L = 12,5cm.

Note: The cut to size E107 profile support can be supplied in the requested dimension ordering code n. 07.641 0000 followed by the requested length (i.e. for the pcb: 128,5x107x1,6mm, the length of the profile can be obtained deducing 3,5 mm from the dimension of the pcb: 128,5mm-3,5mm = 12,5 cm therefore E107M CM, code 07.0641 0000, L=12,5cm.



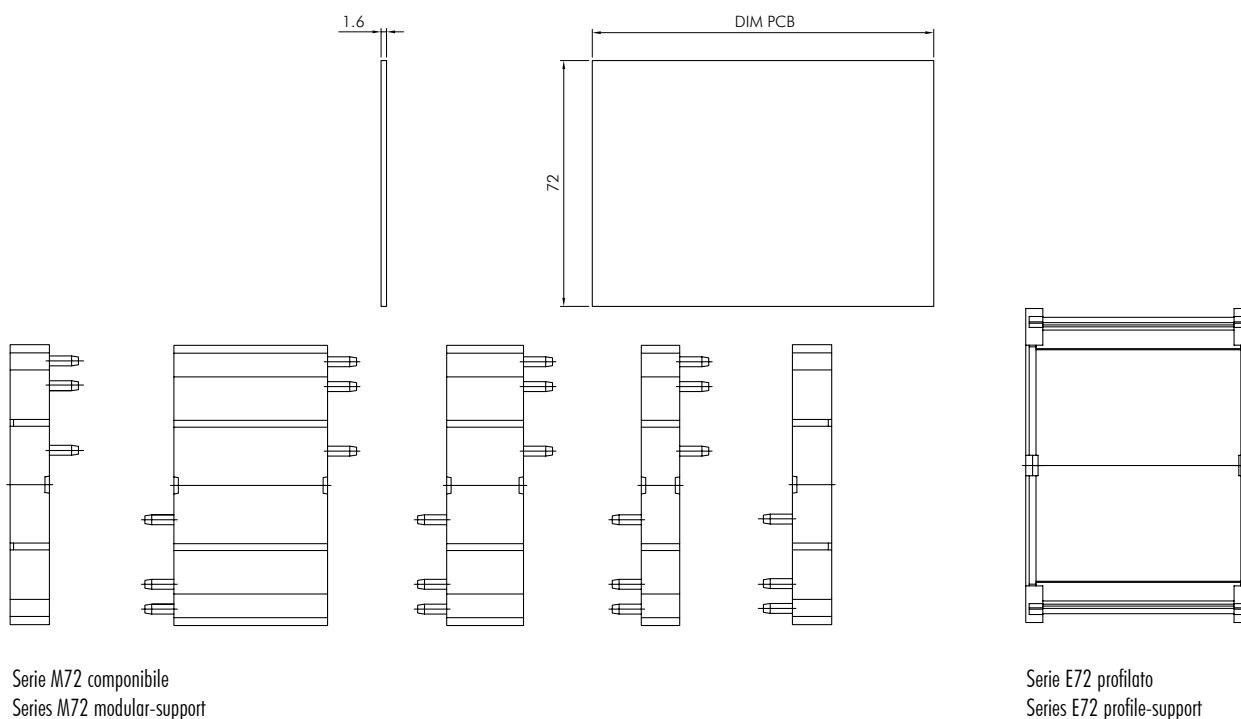
SUPPORT ONE E107 SUPPORT

## SUPPORT ONE

Tabella di equivalenza fra serie M72 - E72

## SUPPORT ONE

Equivalence schedule between M72 - E72 series



Serie M72 componibile  
Series M72 modular-support

Serie E72 profilato  
Series E72 profile-support

DIMENSIONI DIMENSIONS		SERIE M72 COMPOSIZIONE M72 SERIES COMPOSITION						SERIE E72 COMPOSIZIONE E72 SERIES COMPOSITION					
P.C.B.	MOD.	M72ES11	M72ECL	M72E11,25	M72E22,5	M72E45	M72G	E72CM*	E72CL	E72CLGL	E72CLGR	E72G	EV
11.0	12.50	1	-	-	-	-	-	-	-	-	-	-	-
20.5	22.50	-	2	-	-	-	1	16,5	2	-	-	-	-
31.25	33.75	-	2	1	-	-	1	27,75	-	1	1	-	4
42.5	45	-	2	-	1	-	2	39	-	1	1	-	4
53.75	56.25	-	2	1	1	-	2	50,25	-	1	1	-	4
65.5	67.5	-	2	-	-	1	2	62	-	1	1	-	4
76.75	78.75	-	2	1	-	1	2	73,25	2	(1)	(1)	2(1)	4
88.0	90	-	2	-	1	1	2	84,5	2	(1)	(1)	2(1)	4
99.25	101.25	-	2	1	1	1	2	95,75	2	(1)	(1)	2(1)	4
110.5	112.5	-	2	-	-	-	2	107	2	(1)	(1)	2(1)	4
121.75	123.75	-	2	1	-	-	2	118,25	2	(1)	(1)	2(1)	4
133.0	135	-	2	-	1	1	2	129,5	2	(1)	(1)	2(1)	4
144.25	146.25	-	2	-	-	-	3	140,75	2	(1)	(1)	2(1)	4
155.5	157.5	-	2	-	-	-	3	152	2	(1)	(1)	2(1)	4
166.75	168.75	-	2	1	-	-	3	163,25	2	(1)	(1)	2(1)	4
178.0	180	-	2	-	1	1	3	174,5	2	(1)	(1)	2(1)	4

Nota: Alternativa / Alternative - \* Lunghezza del profilo estruso in mm (Dim. CS-3,5) / \* Profile length in mm (Dim. CS-3,5)



## SUPPORT ONE

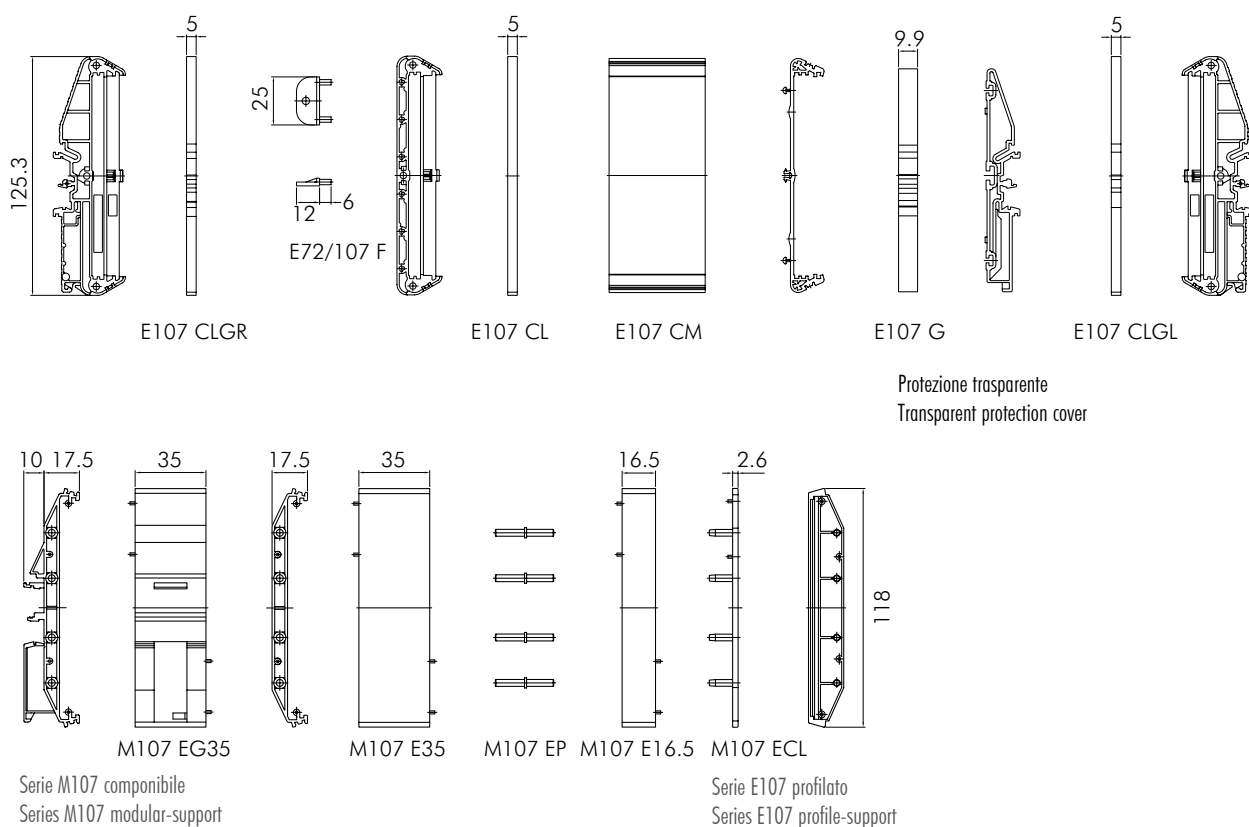
Tabella di equivalenza fra serie M 107 - E 107

## SUPPORT ONE

Equivalence schedule between M 107 - E 107 series.

ITALTRONIC

SUPPORT ONE M 72 / E 72 SUPPORT



### DIMENSIONI DIMENSIONS

### SERIE M107 COMPOSIZIONE M107 SERIES COMPOSITION

### SERIE E107 COMPOSIZIONE E107 SERIES COMPOSITION

P.C.B.	MOD.	M107EG35	M107E35	M107E16,5	M107ECL	E107CM*	E107ECL	E107CLGR	E107CLGL	E107G	EV
38.50	40.2	1	-	-	2	35	2	(1)	(1)	1(0)	6
55.00	56.7	1	-	1	2	51,5	2	(1)	(1)	2(1)	6
73.50	75.2	2	-	-	2	70	2	(1)	(1)	2(1)	6
90.00	91.7	2	-	1	2	86,5	2	(1)	(1)	2(1)	6
108.50	110.2	2	1	-	2	105	2	(1)	(1)	2(1)	6
125.00	126.7	2	1	1	2	121,5	2	(1)	(1)	2(1)	6
143.50	145.2	2	2	-	2	140	2	(1)	(1)	2(1)	6
160.00	161.7	2	2	1	2	156,5	2	(1)	(1)	3(2)	6
178.50	180.2	3	2	-	2	175	2	(1)	(1)	3(2)	6

Nota: Alternativa / Alternative - \* Lunghezza del profilo estruso in mm (Dim. CS-3,5) / \* Profile mm length (Dim. CS-3,5)

### SUPPORT XT 72

#### Supporti modulari per schede elettroniche agganciabili su guide DIN (EN 60715)

**Materiale:** PC/ABS autoestinguente UL94V-0

**Colore:** Verde / Grigio scuro

#### CARATTERISTICHE

I supporti componibili XT72 sono impiegati quando è necessario realizzare degli equipaggiamenti elettronici da agganciare direttamente su guida DIN. A seconda delle esigenze è possibile realizzare diverse misure del supporto semplicemente componendo ad incastro i vari elementi disponibili. L'aggancio è studiato per l'utilizzo con guide tipo DIN (EN 60715).

### SUPPORT XT 72

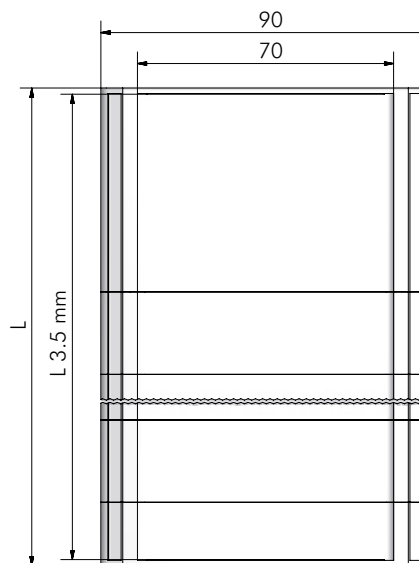
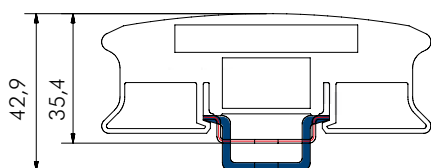
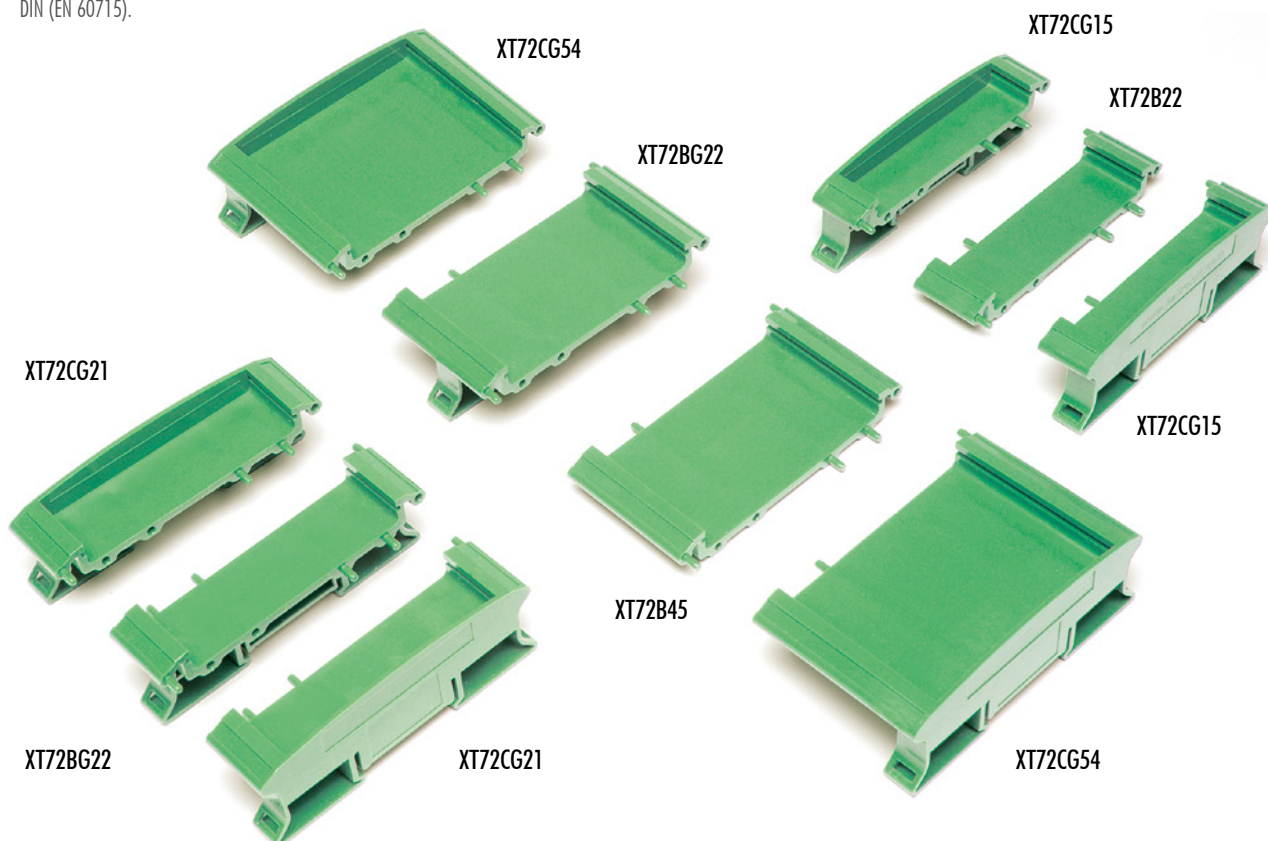
#### DIN rail (EN 60715) mounting modular supports for PCBs

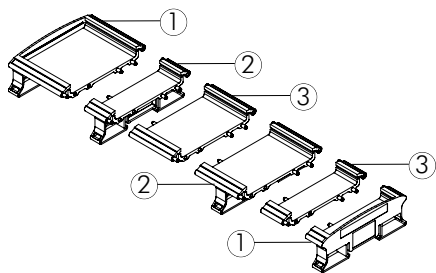
**Material:** Self-extinguishing PC/AB UL94V-0

**Colour:** Green / Dark grey

#### FEATURES

XT72 modular supports are used when it is necessary to mount the electronic equipments on a DIN Rail. It is possible to obtain different lengths according to the Customers' needs by fitting the modular parts together. The hook can be used either for DIN rails (EN 60715).





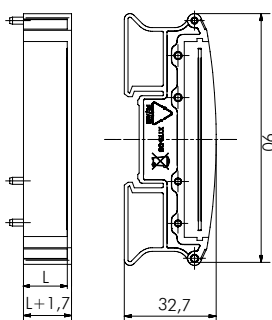
**Descrizione/Description:**

- 1) Chiusura laterale con gancio  
Lateral side element with hook
- 2) Base con gancio / Base with hook
- 3) Base / Base

## Supporto completo / Complete support

CODICE/CODE	DESCRIZIONE/DESCRIPTION
07.6610000	Supporto XT 72 Chiusura laterale con gancio 15 XTCLG15 Verde (1) / Supporto XT 72 Lateral side element with hook 15 XTCLG15 Green
07.6610100	Supporto XT 72 Chiusura laterale con gancio 15 XTCLG15 Grigio Scuro (1) / Supporto XT 72 Lateral side element with hook 15 XTCLG15 Dark Grey
07.6620000	Supporto XT 72 Chiusura laterale con gancio 21 XTCLG21 Verde (1) / Supporto XT 72 Lateral side element with hook 21 XTCLG21 Green
07.6620100	Supporto XT 72 Chiusura laterale con gancio 21 XTCLG21 Grigio Scuro (1) / Supporto XT 72 Lateral side element with hook 21 XTCLG21 Dark Grey
07.6630000	Supporto XT 72 Chiusura laterale con gancio 54 XTCLG54 Verde (1) / Supporto XT 72 Lateral side element with hook 54 XTCLG54 Green
07.6630100	Supporto XT 72 Chiusura laterale con gancio 54 XTCLG54 Grigio Scuro (1) / Supporto XT 72 Lateral side element with hook 54 XTCLG54 Dark Grey
07.6640000	Supporto XT 72 base 22 XT72B22 Verde / Supporto XT 72 base 22 XT72B22 Green
07.6640100	Supporto XT 72 base 22 XT72B22 Grigio Scuro / Supporto XT 72 base 22 XT72B22 Dark Grey
07.6650000	Supporto XT 72 base 22 con gancio XT72BG22 Verde / Supporto XT 72 base 22 with hook XT72BG22 Green
07.6650100	Supporto XT 72 base 22 con gancio XT72BG22 Grigio Scuro / Supporto XT 72 base 22 with hook XT72BG22 Dark Grey
07.6660000	Supporto XT 72 base 45 XT72B45 Verde / Supporto XT 72 base 45 XT72B45 Green
07.6660100	Supporto XT 72 base 45 XT72B45 Grigio Scuro / Supporto XT 72 base 45 XT72B45 Dark Grey
07.6670000	Supporto XT 72 base 45 con gancio XT72BG45 Verde / Supporto XT 72 base 45 with hook XT72BG45 Green
07.6670100	Supporto XT 72 base 45 con gancio XT72BG45 Grigio Scuro / Supporto XT 72 base 45 with hook XT72BG45 Dark Grey

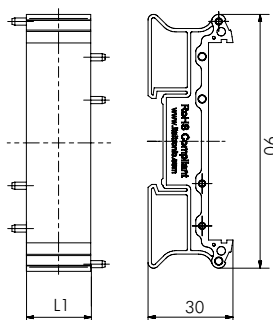
### Chiusure laterali/Lateral sides



- L=15,6
- L=21
- L=54

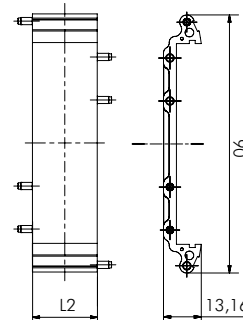
Dimensione in mm (tolleranze ± 0,2mm)/Dimensions in mm (tolerances ± 0,2mm)

### Basi con gancio/Bases with hook



- L1=22,5
- L1=45

### Basi/Bases



- L2=22,5
- L2=45

## Dimensioni ottenibili con prodotti standard / Obtainable dimensions with standard products

Misura (mm) C.S. P.C.B. dimension (mm)	CG 15,675 (mm)	CG 21,3 (mm)	CG 54,05 (mm)	B 22,5 (mm)	B 45 (mm)
31,35	2	-	-	-	-
42,6	-	2	-	-	-
108,1	-	-	2	-	-
53,85	2	-	-	1	-
65,1	-	-	2	1	-
76,35	2	-	-	-	1
87,6	-	2	-	-	1
153,1	-	-	2	-	1
98,85	2	-	-	1	1
110,1	-	2	-	1	1
175,6	-	-	2	1	1
121,35	2	-	-	-	2
132,6	-	2	-	-	2
198,1	-	-	2	-	2

Misura (mm) C.S. P.C.B. dimension (mm)	CG 15,675 (mm)	CG 21,3 (mm)	CG 54,05 (mm)	B 22,5 (mm)	B 45 (mm)
143,85	2	-	-	1	2
155,1	-	2	-	1	2
220,6	-	-	2	1	2
166,35	2	-	-	-	3
177,6	-	2	-	-	3
243,1	-	-	2	-	3
188,85	2	-	-	1	3
200,1	-	2	-	1	3
265,6	-	-	2	1	3

**SUPPORT XT E 72 XT**

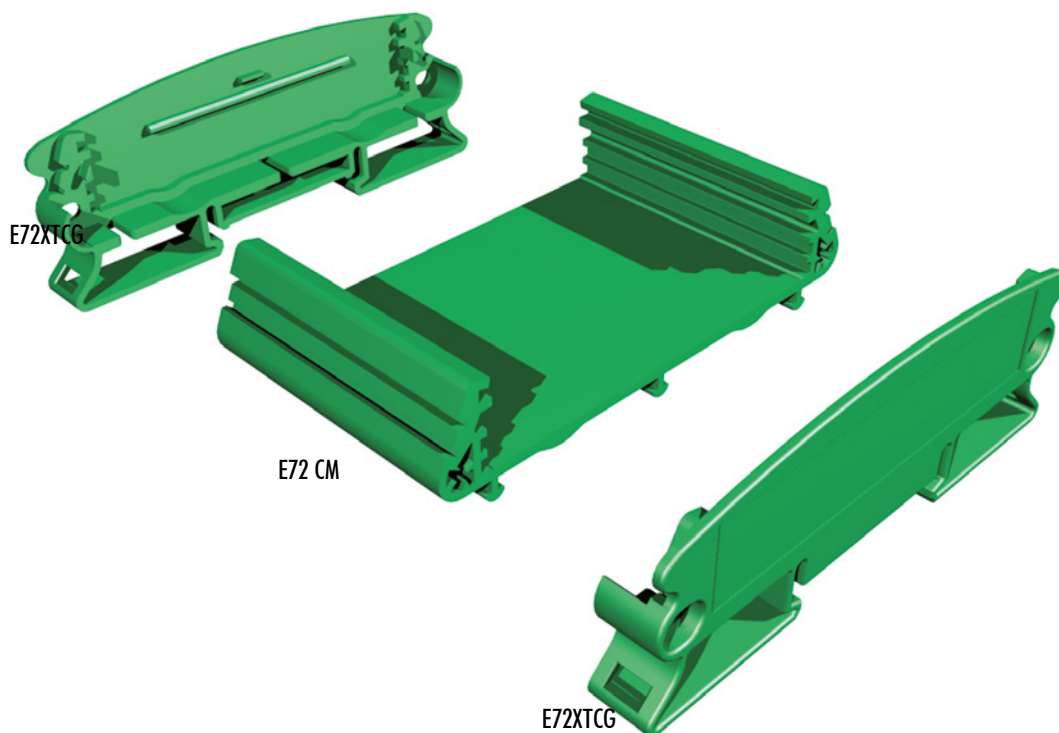
Supporti modulari estrusi per schede elettroniche agganciabili su guide DIN (EN 60715)

**Materiale:** PC/ABS autoestinguente UL94V-0

**Colore:** Verde / Grigio scuro

**CARATTERISTICHE**

I supporti estrusi E 72 XT sono impiegati quando è necessario realizzare degli equipaggiamenti elettronici da agganciare direttamente su guida DIN. A seconda delle esigenze è possibile realizzare diverse misure del supporto semplicemente tagliando il profilo estruso. L'aggancio è studiato per l'utilizzo con guide tipo DIN (EN 60715).

**SUPPORT XT E 72 XT**

DIN rail (EN 60715) mounting extruded modular supports for PCBs

**Material:** Self-extinguishing PC/ABS UL94V-0

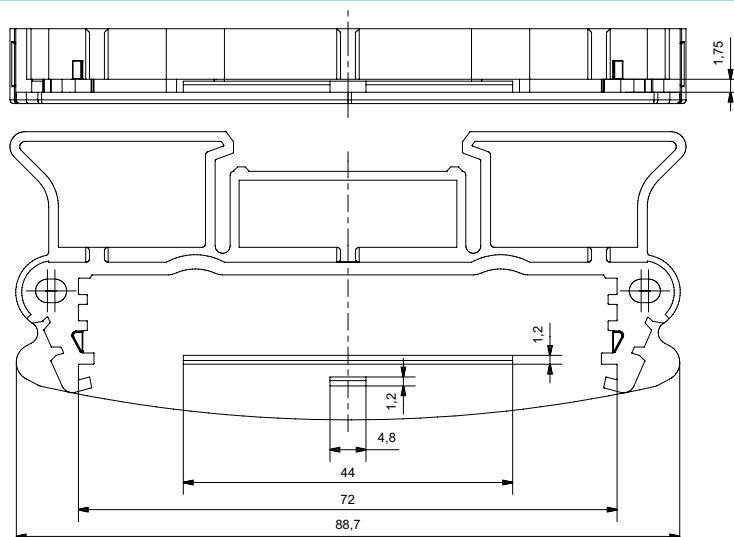
**Colour:** Green / Dark grey

**FEATURES**

E 72 XT extruded supports are used when it is necessary to mount the electronic equipments on a DIN Rail. It is possible to obtain different lengths according to the Customers' needs by cutting the extruded bar. The hook can be used for DIN rails (EN 60715).

**Supporto completo / Complete support****CODICE/CODE DESCRIZIONE/DESCRIPTION**

07.6350020	Chiusura laterale con gancio E72CLG XT Verde / Lateral element with hook E72CLG XT Green
07.635N020	Chiusura laterale con gancio E72CLG XT Grigio scuro / Lateral element with hook E72CLG XT Dark grey
07.6300000	Profilo per C.S. 72 mm x 2 m E72MT2 Verde / Profile for PCB 72 mm x 2 m E72MT2 Green
07.630N000	Profilo per C.S. 72 mm x 2 m E72MT2 Nero / Profile for PCB 72 mm x 2 m E72MT2 Black



**SUPPORT XT E 107 XT**

**Supporti modulari estrusi per schede elettroniche agganciabili su guide DIN (EN 60715)**

Materiale: PC/ABS autoestinguente UL94V-0

Colore: Verde / Grigio scuro

**CARATTERISTICHE**

I supporti estrusi E 107 XT sono impiegati quando è necessario realizzare degli equipaggiamenti elettronici da agganciare direttamente su guida DIN. A seconda delle esigenze è possibile realizzare diverse misure del supporto semplicemente tagliando il profilo estruso. L'aggancio è studiato per l'utilizzo con guide tipo DIN (EN 60715).

**SUPPORT XT E 107 XT**

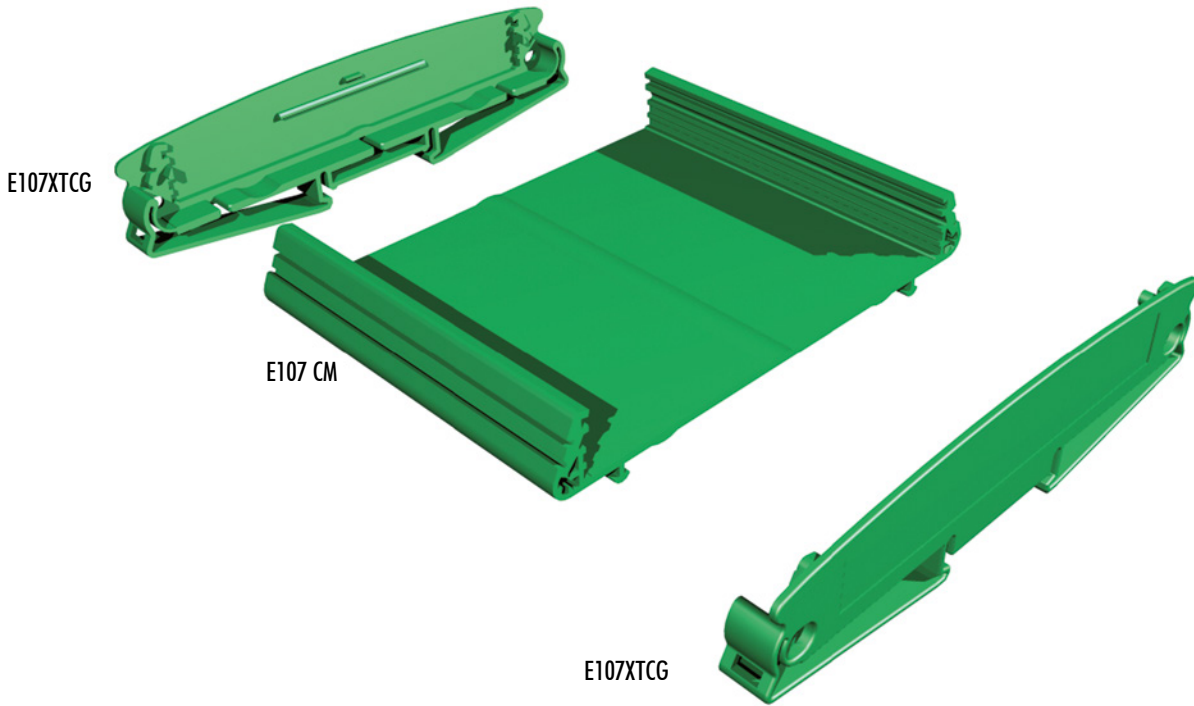
**DIN rail (EN 60715) mounting extruded modular supports for PCBs**

Material: Self-extinguishing PC/ABS UL94V-0

Colour: Green / Dark grey

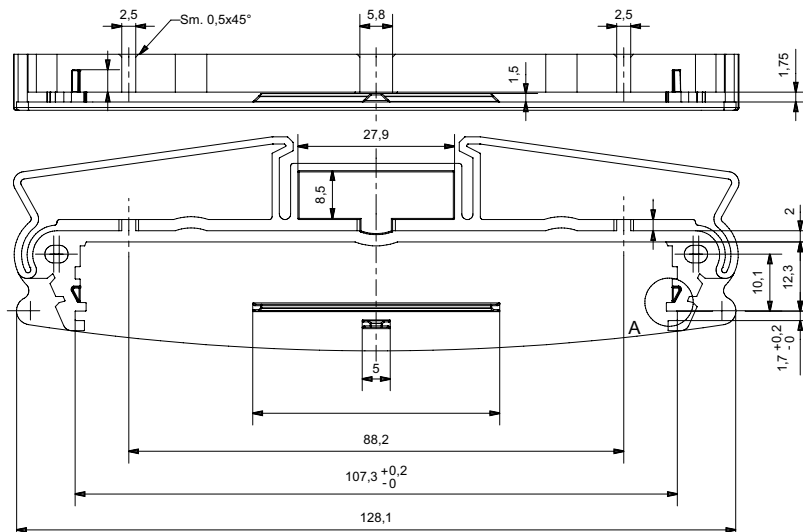
**FEATURES**

E 107 XT extruded supports are used when it is necessary to mount the electronic equipments on a DIN Rail. It is possible to obtain different lengths according to the Customers' needs by cutting the extruded bar. The hook can be used for DIN rails (EN 60715).



**Supporto completo / Complete support**

CODICE/CODE	DESCRIZIONE/DESCRIPTION
07.6450020	Chiusura laterale con gancio E107CLG XT Verde / Lateral element with hook E107CLG XT Green
07.645N020	Chiusura laterale con gancio E107CLG XT Grigio scuro / Lateral element with hook E107CLG XT Dark grey
07.6400000	Profilo per C.S. 107 mm x 2 m E107MT2 Verde / Profile for PCB 107 mm x 2 m E107MT2 Green
07.640N000	Profilo per C.S. 107 mm x 2 m E107MT2 Nero / Profile for PCB 107 mm x 2 m E107MT2 Black



## FINISHING SERVICE

ITALTRONIC è da tempo impegnata nella fornitura dei propri contenitori completi di servizi aggiuntivi vari per il completamento dei prodotti esteticamente e meccanicamente. Per fare ciò si è dotato di un ufficio tecnico che può tradurre le note della clientela in disegni esecutivi prima e in campionature per la valutazione finale della corrispondenza al progetto.

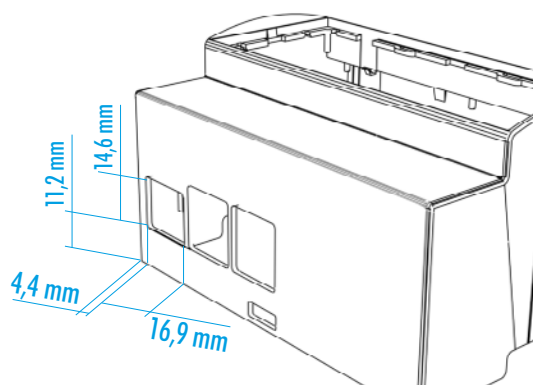
Alcuni servizi sono completamente GRATUITI, cioè quando il cliente fornisce dei documenti tecnici già conformi al post process che ITALTRONIC dovrà fare, altri invece sono a pagamento: generalmente quando ITALTRONIC deve sviluppare un progetto sui propri contenitori oppure adattare le informazioni ricevute agli STANDARD necessari per avviare la produzione.

Qui di seguito troverete una semplice traccia di quelle che sono le richieste minime di ITALTRONIC affinché la gestione possa essere veloce, semplice e gratuita, fatto salvo i costi di attrezzatura di base; altrimenti saranno addebitati i costi relativi alle attività svolte dai tecnici ITALTRONIC al puro costo aziendale.

### PERSONALIZZAZIONE MECCANICA

Stiamo in grado di fornire un servizio di personalizzazione meccanica del prodotto con l'ausilio di macchine per fresatura CNC, taglio e tranciatura.

**Lavorazioni meccaniche su superfici:** ABS, PC/ABS, PPO, PC, PMMA, PA



### SPECIFICHE TECNICHE RICHIESTE

**File:** .dwg, .dxf o STEP

**Dimensioni:** Scala 1:1

In caso contrario, verranno addebitati i costi in base alla complessità nel creare un file di lavorazione. Come modello per la creazione di un file abbiamo bisogno di un disegno/schizzo che contenga tutte le dimensioni di lavorazione pertinenti.

EXTRA COST



OK



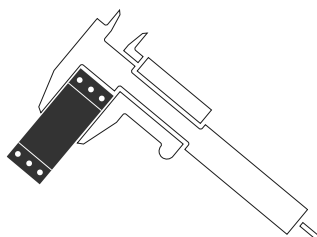
EXTRA COST



### SPECIFICHE TECNICHE GARANTITE

#### Centraggio delle lavorazioni

La centratura di tutte le lavorazioni eseguite da Italtronic è sottoposta a un controllo finale con uno strumento semplice come il calibro.



## FINISHING SERVICE

For years ITALTRONIC has been working to supply its enclosures with the various additional services to complete the products both externally and mechanically. To do this, we have set up our technical office that is able to translate our customers' notes into initial project drawings and samples to enable a final evaluation of whether they correspond to the project.

Some services are FREE OF CHARGE, i.e. when the customer gives us the technical documents that already conform to the post processing ITALTRONIC has to do, while others are for a fee: usually when ITALTRONIC has to develop a project on its own enclosures, or adapt the information received to the necessary production STANDARDS.

Below you will find a simple guide of the ITALTRONIC minimum requests so that the process can be quick, simple and free, apart from the basic equipment costs, otherwise we will charge you for the work of our ITALTRONIC technicians at the pure cost price.

### MECHANICAL PERSONALIZATION

We can supply a product mechanical personalization service with the aid of milling, CNC, cutting and trenching machines.

**Mechanical processing:** on ABS, PC/ABS, PPO, PC, PMMA, PA surfaces

### TECHNICAL SPECS REQUEST

**File:** .dwg, .dxf o STEP

**Dimensions:** 1:1 scale

Otherwise, additional costs will be charged, according to the complexity of the print file preparation. As guideline for the final print file, we need to have a drawing / sketch showing all pertinent working dimensions.

### GUARANTEED TECHNICAL SPECS

#### Centring the work

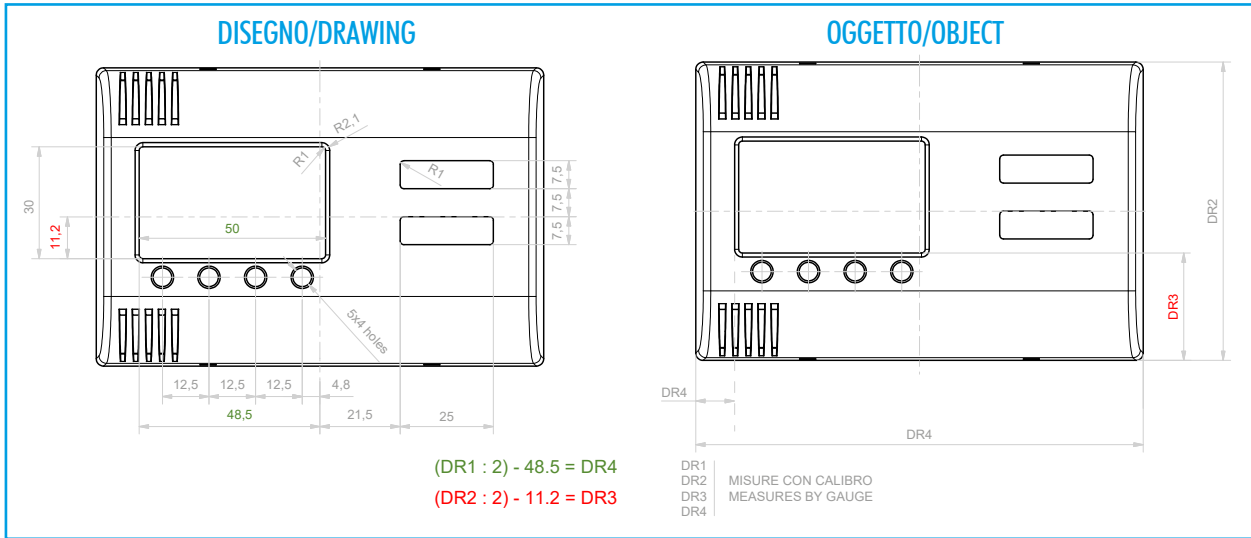
The centring for all the work by Italtronic undergoes a final control using a simple tool, like a gauge.

### COME QUOTARE E CONTROLLARE LE MISURE DELLE LAVORAZIONI

Qui sotto riportiamo un esempio di come possono essere eseguite delle misure affinché risultino centrate con altri processi, come quello di STAMPA, e siano ortogonali ai piani di riferimento dei nostri prodotti.

### HOW TO QUOTE AND TO CHECK THE MACHINING DIMENSIONS

Below is an example of how the measurements can be taken so that they are centred with other processes, such as PRINT, and are at right angles to the reference surfaces of our products.

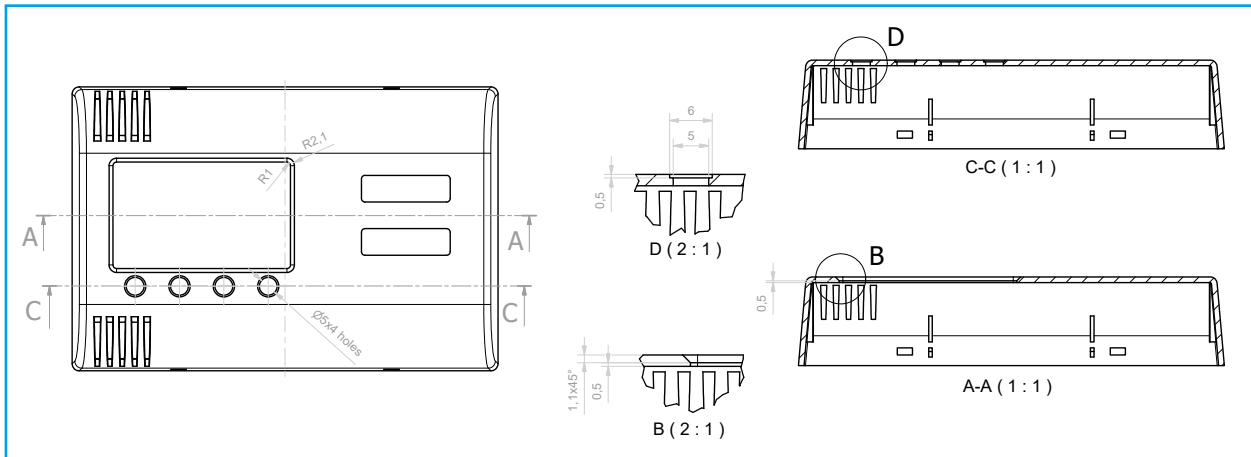


### SVASATURE E RIBASSI

ITALTRONIC offre un ottimo servizio di finitura meccanica adatta a migliorare l'estetica del prodotto, con svasature e ribassi.

### FLARING & LOWERING

ITALTRONIC offers a very good mechanical Finishing Service for a better aesthetics result of the products, with flaring and lowering.



Le tolleranze dimensionali possono essere ristrette se indicate nel disegno del cliente e se compatibili con i nostri processi produttivi: la fornitura del nostro disegno controfirmata fa da garanzia.

The size tolerances can be less if they are indicated in the customer's drawing and are compatible with our production processes: the supply of our countersigned drawing guarantees this.

### Tolleranze dimensionali/Tolerance limits

Secondo tolleranze generali UNI EN 22768/1 media (m):

Average tolerances as per UNI EN 22768/1 medium (m):

DA 0.5 A 3 mm/FROM 0.5 TO 3mm	±0.1 mm
DA 3 FINO A 6 mm/FROM 3 TO 6mm	±0.1 mm
OLTRE 6 FINO A 30 mm/BEYOND 6 AND UP TO 30 mm	±0.2 mm
OLTRE 30 FINO A 120 mm/BEYOND 30 AND UP TO 120 mm	±0.3 mm
OLTRE 120 FINO A 400 mm/BEYOND 120 AND UP TO 400 mm	±0.5 mm

**PERSONALIZZAZIONE GRAFICA**

ITALTRONIC fornisce un ottimo servizio di personalizzazione grafica sui propri prodotti. È opportuno prendere visione delle note più sotto per ottenere risposte veramente veloci e costi ridotti al minimo.

**Nota:** Tutti i contenuti devono essere modificabili (generalmente i file non vettoriali non sono modificabili)

In caso contrario, verranno addebitati i costi in base alla complessità nel creare un file di stampa. Per la creazione di un file di stampa a partire da zero abbiamo bisogno di un disegno / schizzo che contenga tutte le dimensioni di lavorazione pertinenti. Se non è possibile fornire i loghi, i simboli (come file di immagine, ad es. Jpg con risoluzione min. 1200 dpi) o eventuali caratteri speciali, sono possibili lievi non conformità.

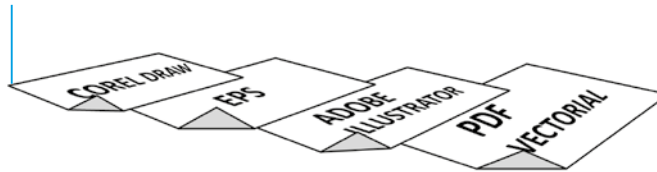
**DOCUMENTAZIONE TECNICA RICHIESTA DA ITALTRONIC**

**File di stampa ottimale:** layout deve sempre essere una grafica vettoriale (no grafica raster) in formato Adobe Illustrator, EPS, file .pdf vettoriale o Corel Draw.

EXTRA COST



OK



EXTRA COST



Nel caso in cui parte del file (o tutto il file non sia vettoriale, potremo accettare file con le caratteristiche: scala 1:1, inclusi file di immagine, ad esempio jpg o bmp risoluzione minima 1200 dpi.

In case part of the file (or the entire file) is not a vector graphic, we may consider files having the following characteristics: scale 1:1, including image files such as jpg or bmp, 1200 dpi minimal resolution.



**Nota:** Esempio file immagine alta risoluzione (1200 dpi)  
**Note:** High resolution image file example (1200 dpi)

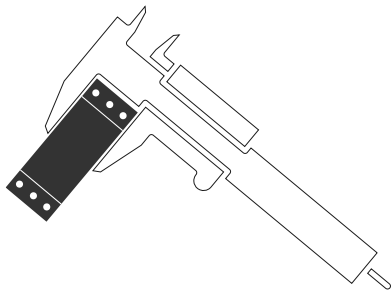
**Nota:** Esempio file immagine bassa risoluzione (<1200 dpi)  
**Note:** Low resolution image file example (<1200 dpi)

**SPECIFICHE TECNICHE GARANTITE**

**CENTRAGGIO DELLE STAMPE**

La centratura di tutte le lavorazioni eseguite da ITALTRONIC è sottoposta a un controllo finale con uno strumento semplice come il calibro.

Qui sotto riportiamo un esempio di come possono essere eseguite delle misure affinché risultino centrate con altri processi, come quello di CNC, e siano ortogonali ai piani di riferimento dei nostri prodotti.



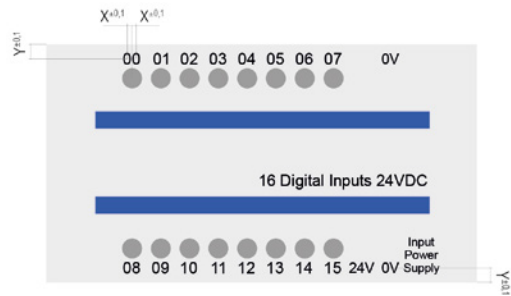
Le tolleranze possono essere ristrette se indicate nel disegno del cliente e se compatibili con i nostri processi produttivi: la fornitura del nostro disegno controfirmato fa da garanzia.

**GUARANTED TECHNICAL SPECS**

**PRINTING CENTRING**

The centring for all the work by Italtronic undergoes a final control using a simple tool, like a gauge.

Below is an example of how the measurements can be taken so that they are centred with other processes, such as CNC, and are at right angles to the reference surfaces of our products.



The size tolerances can be less if they are indicated in the customer's drawing and are compatible with our production processes: the supply of our countersigned drawing guarantees this.

**Tolleranze dimensionali/Tolerance limits**

Con stampa di forma (mm) secondo tolleranze generali UNI EN 22768/1 media (m):

With dye (mm) printing having average tolerances as per UNI EN 22768/1 medium (m):

DA 0.5 A 3 mm/FROM 0.5 TO 3 mm	±0.1 mm
DA 3 FINO A 6 mm/FROM 3 TO 6 mm	±0.1 mm
OLTRE 6 FINO A 30 mm/BEYOND 6 AND UP TO 30 MM	±0.2 mm
OLTRE 30 FINO A 120 mm/BEYOND 30 AND UP TO 120 mm	±0.3 mm
OLTRE 120 FINO A 400 mm/BEYOND 120 AND UP TO 400 mm	±0.5 mm
VARIAZIONI PERMESSE/PERMITTED VARIATIONS	Ampiezza della linea ± 10%/Line extent ± 10%
TOLLERANZA DI SPAZI VUOTI/EMPTY SPACE TOLERANCE	Contorno esterno e ritagli (mm) ± 0.3*/External contour and cropping (mm) ± 0.3*



## STAMPA DIGITALE

La stampa digitale è particolarmente indicata quando sono richiesti molti colori, sfumature e tempi rapidi di esecuzione con costi contenuti; per quantità da basse a medio alte.

Il processo di stampa digitale UV con qualità fotografica permette facilmente di poter avere la massima flessibilità per realizzare qualsiasi tipo di grafica a più colori ad un prezzo competitivo anche per piccoli lotti.

Si tratta di una stampa in quadricromia a getto d'inchiostro successivamente catalizzato a mezzo UV, con una dimensione dei pixel molto ridotta che però non consente di ottenere esattamente la tonalità di colore richiesta (scala RAL o PANTONE).

### SPECIFICHE TECNICHE:

**Superfici:** Stampa su ABS, PC/ABS, PPO, PC, PMMA, PA

**Profondità massima:** 1,5 mm

**Colori:** CMYK + bianco

**Risoluzione:** fino a 1440x1200 dpi

**Formato massimo di stampa:** 297x420 mm



## STAMPA TAMPOGRAFICA

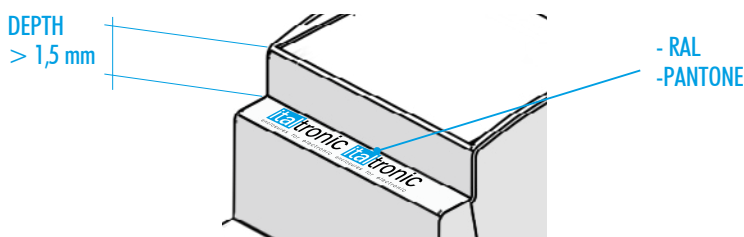
La stampa tampografica è consigliata quando è sufficiente un solo colore e la profondità (scalino) di stampa è superiore a 1,5 mm.

È un procedimento di stampa indiretto, che permette di riprodurre, in modo semplice con elevata fedeltà e risoluzione disegni, scritte e decori sia su superfici piane che su superfici concave, convesse o comunque irregolari. Consigliamo l'impiego di questa tecnologia fino ad un massimo di 2 colori (esempio pannello a 1 o 2 colori) su nostri coprimorsetti, contenitori e anche pannelli.

### SPECIFICHE TECNICHE:

**Superfici:** Stampa su ABS, PC/ABS, PPO, PC, PMMA, PA

**Colori:** Tutti



## STAMPA SERIGRAFICA

È una tecnologia consolidata di stampa industriale, molto utilizzata in tutte le applicazioni in cui sia richiesto un deposito di inchiostro più elevato rispetto ad altre tecnologie di stampa su superfici piane. Il principio per cui una raclea spingendo un inchiostro o una pasta attraverso una maglia aperta di un tessuto tecnico ne ottiene un passaggio uniforme e controllato.

### SPECIFICHE TECNICHE:

**Superfici:** Stampa su ABS, PC/ABS, PPO, PC, PMMA, PA

**Colori:** Tutti

## MARCATURA LASER

Consente l'identificazione permanente (monocromatica) del prodotto anche con tratti molto sottili.

### SPECIFICHE TECNICHE:

**Superfici:** Stampa su ABS, PC/ABS, PPO

**Colori:** Colore a contrasto a seconda del tipo di materiale

## DIGITAL PRINT

Digital printing is ideal when a lot of colours are involved, with shading and fast production with limited costs; for small, medium and large quantities.

The UV digital print process with photographic quality allows maximum flexibility in the realization of any type of graphic in several colours and at a very competitive price, even for small quantities.

It is an inkjet four-colour printing method subsequently catalysed by UV, with a consistently reduced pixel size which, on the other hand, does not guarantee exact colour tonality reproduction (RAL table or pantone).

### TECHNICAL SPECS:

**Surfaces:** Print on ABS, PC/ABS, PPO, PC, PMMA, PA

**Maximum depth:** 1,5 mm

**Colours:** CMYK + white

**Resolution:** up to 1440x1200 dpi

**Maximum print size:** 297x420 mm

## PAD PRINTING

Pad printing is recommended when just one colour is sufficient and the printing depth (step) is more than 1.5 mm.

It is an indirect printing process, which allows reproducing high-fidelity and high resolution drawings, writings and decors, on either flat, concave, convex or anyway irregular surfaces. We suggest this technology for prints up to 2 colour (e.g. a panel in 1 or 2 colours) on our terminal covers, containers and panels, too.

### TECHNICAL SPECS:

**Surfaces:** Print on ABS, PC/ABS, PPO, PC, PMMA, PA

**Colours:** All

## SERIGRAPHY PRINTING

It is a consolidated industrial print system, very much used in all applications requiring thicker ink layers in comparison with other flat-surface print technologies. The principle consists in a blade pushing the ink or paste through hollow tangles of technical fabrics, obtaining a controlled and uniform result.

### TECHNICAL SPECS:

**Surfaces:** Print on ABS, PC/ABS, PPO, PC, PMMA, PA

**Colours:** all

## LASER ENGRAVING

Allows permanent identification (monochrome) of the product, even with very thin strokes.

### TECHNICAL SPECS:

**Surfaces:** Print on ABS, PC/ABS, PPO

**Colours:** Contrasting colour depending on the material type

## Riproducibilità del colore/Colour reproducibility

	SERIGRAFIA/SERIGRAPHY	TAMPOGRAFIA/PAD-PRINTING	DIGITALE/ DIGITAL
FEDELTA'/ FIDELITY	90%	90%	100%
COLORE CAMPIONE/SAMPLE COLOUR	100%	100%	60%







**Italtronic Srl**

Corso Stati Uniti 17  
35127 Padova - Italy  
T. +39 049 8947150  
F. +39 049 8947151  
[www.italtronic.com](http://www.italtronic.com)



## X-ON Electronics

Largest Supplier of Electrical and Electronic Components

*Click to view similar products for [Enclosures, Boxes & Cases](#) category:*

*Click to view products by [Italtronic](#) manufacturer:*

Other Similar products are found below :

[585-R-WH-PK](#) [M-10-PLATED](#) [60221-01](#) [60566-01-000](#) [HPL-9VB BATT DOOR](#) [M18-PLTD](#) [M-21-PLATED](#) [63310-01-000](#) [6711GSKT](#)  
[71884-29-028](#) [LH45-100 Black](#) [72868-510-000](#) [CNS-0000 Black](#) [72883-510-000](#) [CNS-0101 Black](#) [72906-510-000](#) [CNS-0407 Black](#) [73092-](#)  
[510-000](#) [CNM-0101 Black](#) [73105-510-000](#) [CNL-0101 Black](#) [73108-510-000](#) [CNL-0303 Black](#) [73395-510-039](#) [CNS-0006 Bone](#) [74016-510-000](#)  
[CNL-0006 Black](#) [74257-510-000](#) [CNL-0004](#) [MDC-1183-PLAIN-ALUM](#) [MDC-1183-PTD](#) [MDC-13104-PTD](#) [MDC-321-PTD](#) [MDC-973-PTD](#)  
[76](#) [77153-01-028](#) [FLX6030](#) [83535-01-508](#) [90026-501-000](#) [PS36-200](#) [116-508](#) [120-407](#) [120-910](#) [127-908](#) [130-008](#) [1301170079](#)  
[1322GSKTEP](#) [1325GSKT3](#) [138-PLAIN](#) [1434-1210](#) [EAS-500 \(BLACK ANO\)](#) [1804RP-RB-PK](#) [190-005](#) [2202307](#) [KAB3321 BLACK](#)  
[KAB3421](#) [2697466](#) [S52213](#) [2901123](#) [2901699](#) [A0645271](#) [A20P20](#)