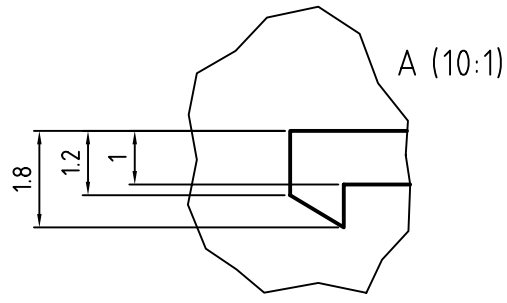
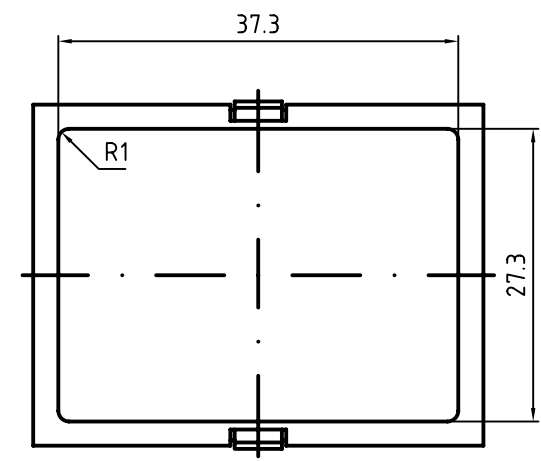
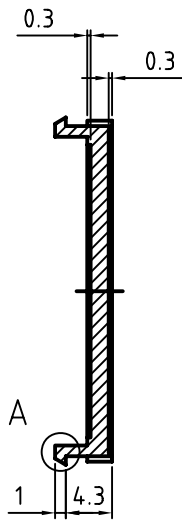
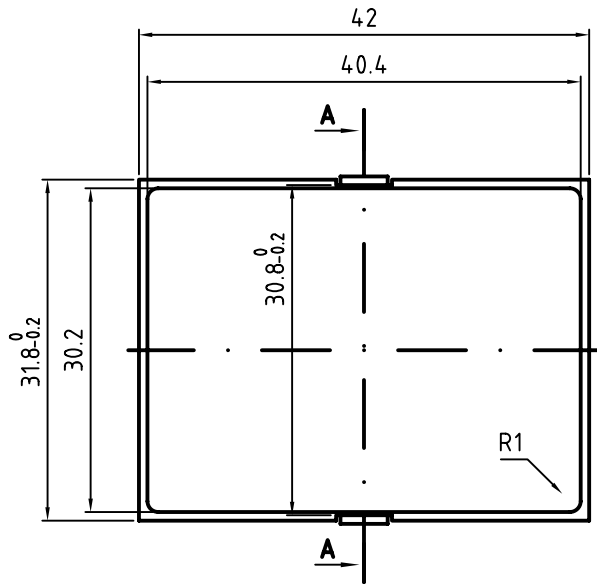


sez. A-A



|  |             |                  |   |  |                       |   |                              |   |   |
|--|-------------|------------------|---|--|-----------------------|---|------------------------------|---|---|
| PROPRIETA' RISERVATA<br><small>Il presente disegno non può essere riprodotto o comunicato a terzi, anche parzialmente, senza autorizzazione della Italtronic S.r.l. La Stessa si riserva di tutelare i propri diritti a figura di legge.</small> |             | Dimensioni in mm | DISEGNO ESEGUITO CON<br>Non sono ammesse variazioni o modifiche manuali | TOLLERANZA GENERALE<br><b>± 0.2 mm</b> | 5                     | 4 | 3                            | 2 | 1 |
| Materiale :  | Data        | 05/09/2001       | Sostituisce il  |  | Descrizioni modifiche |   |                              |   |   |
| Disegnato: Zorzato E.  | Verificato: | Mazzucato F.     | Scala: 1 : 1  |  |                       |   |                              |   |   |
| UN PARTNER PER IL FUTURO   |             |                  | Denominazione<br><b>Pannello 2M c.g. c/c</b>                            |  |                       |   |                              |   |   |
| #italtronic  |             |                  | <b>ITALTRONIC S.R.L.</b><br>VIA AUSTRIA 25/D 35127<br>PADOVA - ITALY    |  |                       |   | Disegno<br><b>M-00380-02</b> |   |   |

Modificata sede etichetta. 14/12/2006 Zorzato E.  
 Rivisto alcuni particolari del pannello. 05/09/2006 Zorzato E.

## X-ON Electronics

Largest Supplier of Electrical and Electronic Components

*Click to view similar products for* [Enclosures, Boxes & Cases](#) *category:*

*Click to view products by* [Italtronic](#) *manufacturer:*

Other Similar products are found below :

[585-R-WH-PK](#) [M-10-PLATED](#) [60566-01-000](#) [HPL-9VB BATT DOOR](#) [M18-PLTD](#) [M-21-PLATED](#) [63310-01-000](#) [6711GSKT](#)  
[71884-29-028](#) [LH45-100 Black](#) [72868-510-000](#) [CNS-0000 Black](#) [72883-510-000](#) [CNS-0101 Black](#) [72906-510-000](#) [CNS-0407 Black](#) [73092-](#)  
[510-000](#) [CNM-0101 Black](#) [73105-510-000](#) [CNL-0101 Black](#) [73395-510-039](#) [CNS-0006 Bone](#) [74016-510-000](#) [CNL-0006 Black](#) [74257-510-000](#)  
[CNL-0004](#) [MDC-1183-PLAIN-ALUM](#) [MDC-1183-PTD](#) [MDC-13104-PTD](#) [MDC-321-PTD](#) [MDC-973-PTD](#) [76](#) [77153-01-028](#) [FLX6030](#)  
[83535-01-508](#) [90026-501-000](#) [PS36-200](#) [116-508](#) [120-407](#) [120-910](#) [127-908](#) [130-008](#) [1301170079](#) [1322GSKTEP](#) [1325GSKT3](#) [138-PLAIN](#)  
[1434-1210](#) [EAS-500 \(BLACK ANO\)](#) [1804RP-RB-PK](#) [190-005](#) [2202307](#) [KAB3321 BLACK](#) [KAB3421](#) [2697466](#) [S52213](#) [2901123](#) [2901699](#)  
[A0645271](#) [A20P20](#) [2106-IR](#) [PERF-850-PLN](#)