

1

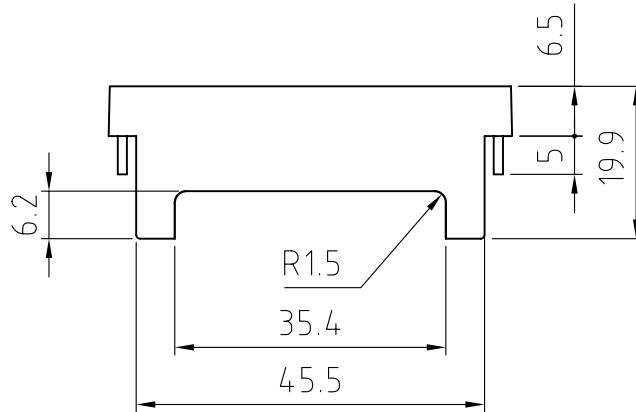
2

3

4

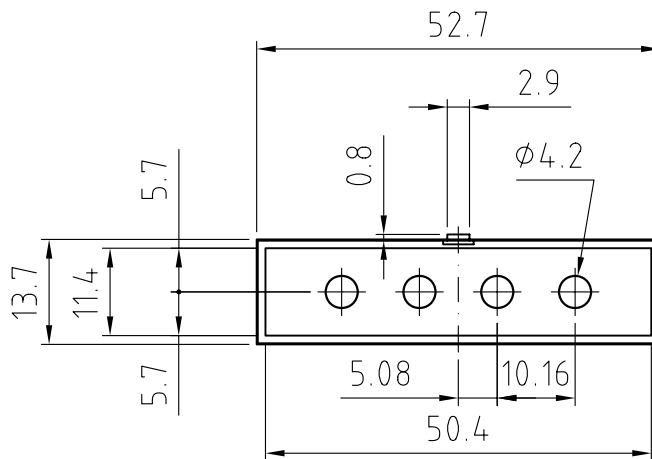
A

A



B

B



C

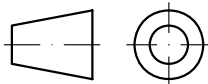
C

D

D

PROPRIETA' RISERVATA

Il presente disegno non puo' essere riprodotto o comunicato a terzi, anche parzialmente, senza autorizzazione della Italtronic S.r.l. La Stessa si riserva di tutelare i propri diritti a rigore di legge.



Dimensioni
in mm

DISEGNO ESEGUITO CON



Non sono ammesse variazioni o modifiche manuali

TOLLERANZA GENERALE

± 0.2 mm

5 4 3 2 1

Materiale : **PC**

Data **25/08/2006**

Sostituisce il

Descrizioni
modifiche

Disegnato: **Zorzato E.**

Verificato: **Mazzucato F.**

Scala: **1 : 1**

Denominazione

COPRIMORSETTO 3MP10C



ITALTRONIC S.R.L.
VIA AUSTRIA 25/D 35127
PADOVA - ITALY

Disegno

M-01715-00

X-ON Electronics

Largest Supplier of Electrical and Electronic Components

Click to view similar products for [Enclosures, Boxes & Cases](#) category:

Click to view products by [Italtronic](#) manufacturer:

Other Similar products are found below :

[585-R-WH-PK](#) [M-10-PLATED](#) [60221-01](#) [60566-01-000](#) [HPL-9VB BATT DOOR](#) [M18-PLTD](#) [M-21-PLATED](#) [63310-01-000](#) [6711GSKT](#)
[71884-29-028](#) [LH45-100 Black](#) [72868-510-000](#) [CNS-0000 Black](#) [72883-510-000](#) [CNS-0101 Black](#) [72906-510-000](#) [CNS-0407 Black](#) [73092-](#)
[510-000](#) [CNM-0101 Black](#) [73105-510-000](#) [CNL-0101 Black](#) [73108-510-000](#) [CNL-0303 Black](#) [73395-510-039](#) [CNS-0006 Bone](#) [74016-510-000](#)
[CNL-0006 Black](#) [74257-510-000](#) [CNL-0004](#) [MDC-1183-PLAIN-ALUM](#) [MDC-1183-PTD](#) [MDC-13104-PTD](#) [MDC-321-PTD](#) [MDC-973-PTD](#)
[76](#) [77153-01-028](#) [FLX6030](#) [83535-01-508](#) [90026-501-000](#) [PS36-200](#) [116-508](#) [120-407](#) [120-910](#) [127-908](#) [130-008](#) [1301170079](#)
[1322GSKTEP](#) [1325GSKT3](#) [138-PLAIN](#) [1434-1210](#) [EAS-500 \(BLACK ANO\)](#) [1804RP-RB-PK](#) [190-005](#) [2202307](#) [KAB3321 BLACK](#)
[KAB3421](#) [2697466](#) [S52213](#) [2901123](#) [2901699](#) [A0645271](#) [A20P20](#)