

A WORLD OF ENCLOSURES

MODULBOX XTS COMPACT

SHORT FOLDER

www.italtronic.com

italtronic
enclosures for electronics

MODULBOX XTS COMPACT

Contenitori per strumentazione elettronica
agganciabili su guida DIN (EN 60715)
secondo norme DIN 43880

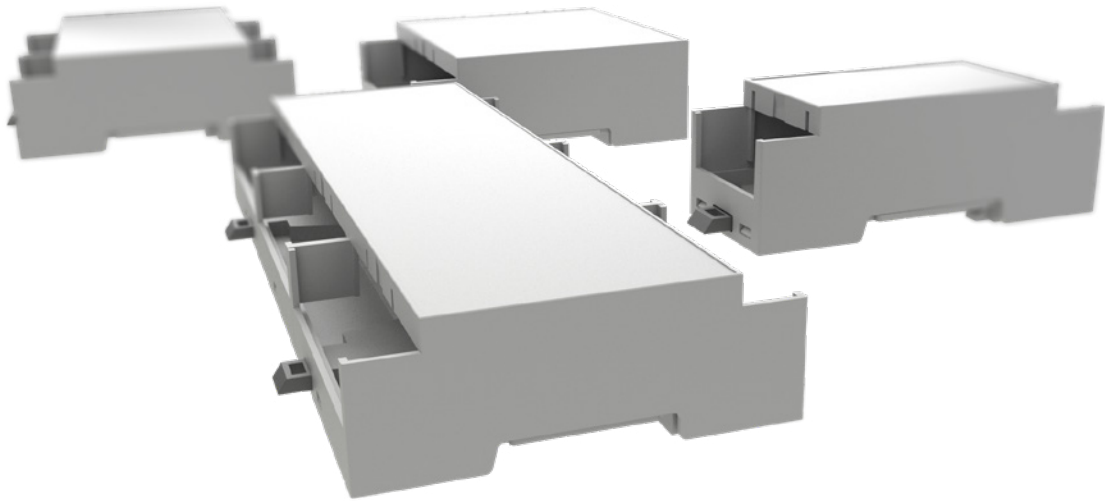
Materiale: Blend PC/ABS autoestinguente UL94-V0

Colore: Grigio RAL 7035

Misure: 2M, 3M, 4M, 5M, 6M, 8M, 9M, 12M

CARATTERISTICHE

Contenitore modulare da 2 a 12 moduli per strumentazione elettronica agganciabili su guida DIN (EN 60715). Pratico per la facilità di aggancio delle schede e per il montaggio del contenitore senza viti, MODULBOX XTS COMPACT si caratterizza per la vasta e completa gamma di combinazioni possibili che soddisfano le esigenze più particolari e specifiche della clientela. Diverse grandezze modulari e all'interno di queste più versioni disponibili, lavorazioni e serigrafie, chiusure particolari, sportelli di protezione piombabili, coprimorsetti e morsetti specifici: una molteplicità di opzioni e possibilità che soddisferanno ogni vostra esigenza e renderanno l'aspetto del vostro prodotto unico e personalizzato.

**XTS COMPACT**

Attualmente la serie MODULBOX XTS COMPACT è disponibile solo con il pannello superiore chiuso e senza aperture per aereazione nella sola forma XTS.

MODULBOX XTS COMPACT

DIN Rail (EN 60715) mounting
enclosures for electronic products
according to DIN 43880

Material: Self extinguishing Blend PC/ABS UL94-V0

Colour: Grey RAL 7035

Dimensions: 2M, 3M, 4M, 5M, 6M, 8M, 9M, 12M

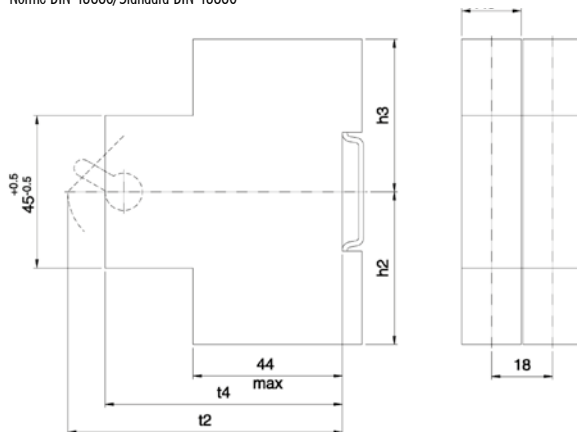
FEATURES

MODULBOX is a DIN (EN 60715) mounting enclosure (modules from 2 up to 12) for electronic products. MODULBOX XTS COMPACT enclosures offer a wide range of matching options and possibilities which may satisfy any particular or specific Customers' need giving to the product a unique and personalized shape. They are characterized by the possibility to mount the enclosure itself without screws, by a great variety of modular sizes, machining and silk-printing processes, specific panels, lead sealed protection panels, terminal covers and specific terminals: a variety of options and possibilities which will satisfy all your needs and will give a unique and personalized look to your product.

XTS COMPACT

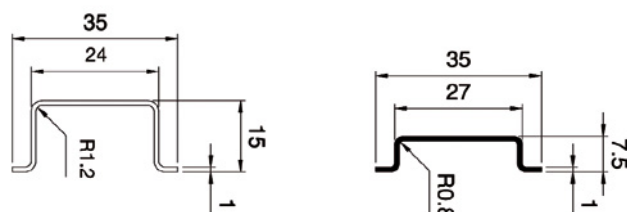
At present MODULBOX XTS COMPACT series is available only with the top panel closed and without ventilation openings in the only XTS version.

Norme DIN 43880/Standard DIN 43880

**DIMENSIONI/DIMENSIONS**

	1	2	3
H2 max	45	55	75
H3 max	45	55	75
Ampere	Max 25 A	Max 63 A	Max 100 A
T2 max	55	70	92,5
T4 min	52	52	52
T4max	T2 max	T2 max	T2 max

Norme EN 60715/Standard EN 60715



MODULBOX XTS COMPACT

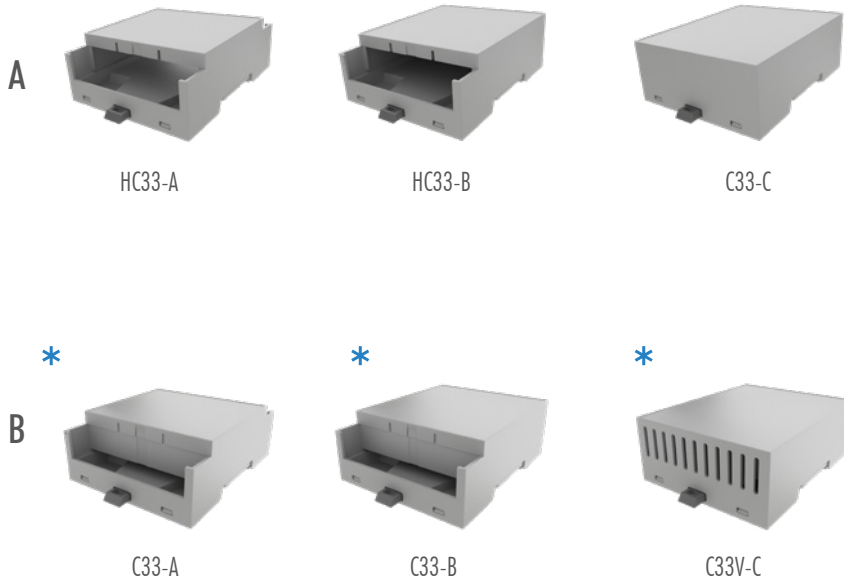
**ITALTRONIC si avvicina
alle esigenze del cliente.**

I contenitori della serie MODULBOX XTS COMPACT sono stampati impiegando stampi speciali sviluppati estremizzando al massimo il concetto di MODULARITÀ, che prevede la suddivisione nel maggior numero possibile lo stampo per iniezione plastica anziché la normale suddivisione in due parti di cui un matrice e un maschio. Ciò permette ad ITALTRONIC una maggiore flessibilità ed adattamento alle richieste della clientela perchè può integrare e soddisfare meglio le necessità particolari di ogni cliente direttamente nello stampo per la produzione finale.

MODULBOX XTS COMPACT

**ITALTRONIC is close
to customer needs.**

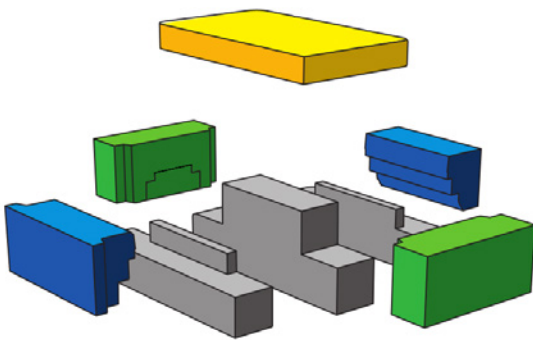
The MODULBOX XTS COMPACT series enclosures are printed using special moulds developed to fully exploit the concept of modularity, allowing the plastic injection mould to be divided into as many parts possible instead of the usual two parts comprising a matrix and male. This gives ITALTRONIC more flexibility because it can integrate and better meet the needs of each customer directly in the mould for end products.



*su richiesta / *on request

MODULBOX XTS COMPACT

Misure/Dimensions: 2M, 3M, 4M, 5M, 6M, 8M, 9M, 12M
Stampo/Mould.

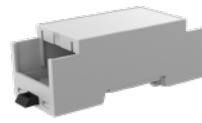


MODULBOX XTS COMPACT

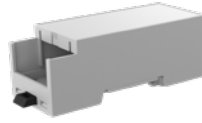
Contenitori per strumentazione elettronica
agganciabili su Guida DIN (EN60715) secondo
norme DIN 43880

MODULBOX XTS COMPACT

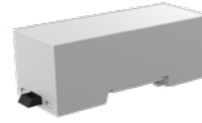
DIN rail (EN60715) mounting
enclosures for electronic products
according to DIN 43880



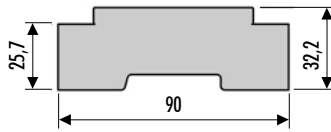
HC33-A



HC33-B



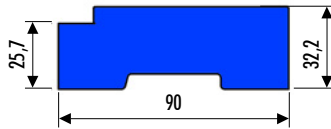
HC33-C

Version A

HC33-A mantiene la possibilità del montaggio dei pannelli e dei coprimorsetti e le pareti, in corrispondenza delle zone di montaggio dei morsetti, sono alte. Esiste infine la possibilità di avere specifiche varianti su richiesta del Cliente con un numero minimo di pezzi ordinati.

HC33-A maintains the possibility to assemble the panels and terminal covers. Its sides, next to the assembling area of the terminal blocks, are high.

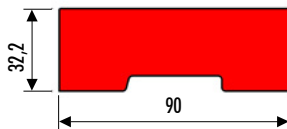
As well as the above, it is possible to have special versions upon request for a relatively low order quantity.

Version B

E' il modello con una spalla più alta per l'impiego di componenti di maggiore volume. HC33-B mantiene la possibilità del montaggio dei pannelli e quella dei coprimorsetti su un solo lato del contenitore. La parete, in corrispondenza del montaggio dei morsetti è alta. Esiste la possibilità di avere specifiche varianti su richiesta del Cliente con un numero minimo di pezzi ordinati.

This type has one side higher to allow electronic components of bigger volume.

HC33-B maintains the possibility to assemble panels and terminal covers on one side only of the enclosure. Its side, next to the assembling area of the terminal blocks, is high. It is possible to have special versions upon requests for a relatively low order quantity.

Version C

E' il modello che mette a disposizione del progettista il massimo spazio per l'elettronica. C33-C mantiene la possibilità di avere la versione chiusa su richiesta del Cliente con un numero minimo di pezzi ordinati.

This type allows the maximum space for the electronic components.

C33-C type can be produced as the closed version upon request for a relatively low quantity.

2M C33-C**CARATTERISTICHE GENERALI**

Contenitori per strumentazione elettronica
agganciabili su Guida DIN (EN60715) secondo
norme DIN 43880

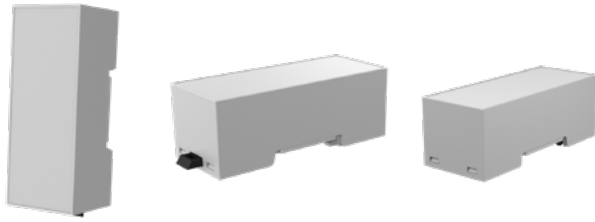
Materiale: PC/ABS autoestinguente

Colore: Grigio RAL 7035

CONTENITORE PER GUIDA DIN (EN 60715)

Montabile su Guida DIN (EN 60715), può essere equipaggiato con vari pannelli frontali (3) e coprimorsetti (5). Di tale modulo esistono diverse versioni:

quelle tipo A (analoghe al precedente prodotto Modulbox di cui mantengono la compatibilità con i circuiti stampati), tipo B (con una spalla più alta per l'impiego di componenti di maggiore volume) e tipo C (con entrambe le spalle più alte per avere maggiore spazio per l'elettronica).

HC33-C**2M C33-C****GENERAL FEATURES**

Din rail (EN 60715) mounting enclosures for
electronic products according to DIN 43880

Material: PC/ABS self-extinguishing

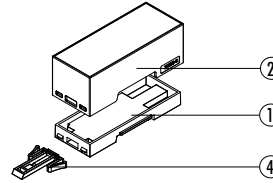
Colour: Grey RAL 7035

DIN RAIL (EN 60715) ENCLOSURES

This modular enclosure can be fastened to DIN (EN 60715) rail and can be provided with various front panels (3) and terminal block covers (5). There are several versions of this modular enclosure: type A (similar to the previous Modulbox product and bearing the same compatibility with the pcbs), type B (with one side higher to leave more space for longer electronic components) and type C (with both sides higher to have more space for the electronic components).

Descrizione/Description:

- 1) Base/Base
- 2) Corpo/Body
- 4) Gancio/Hook

**Contenitore Completo/Complete Enclosure**

CODICE / CODE	COLORE / COLOUR	DESCRIZIONE/DESCRIPTION	FORMA/SHAPE
35.0214000.BL	Grigio/Grey	Contenitore completo modulbox XTS COMPACT 2MC33-C Complete enclosure modulbox XTS COMPACT 2M C33-C	C

Composizione Kit: il Kit comprende corpo, base, aggancio

Kit composition: kit includes body enclosure, base, hook

CONFEZIONE N° PCS/KIT: 100
PACKAGING N° PCS/KIT:

PESO DELLA CONFEZIONE: 3,9 kg
PACKAGING WEIGHT:

MINIMO ACQUISTABILE: 1
MINIMUM ORDER:

PESO DEL PEZZO KIT: 37,5 g
KIT WEIGHT:

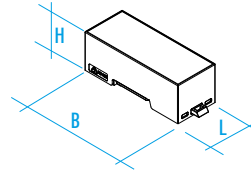
DIMENSIONI B/B DIMENSIONS: 90 mm

DIMENSIONI L/L DIMENSIONS: 36 mm

DIMENSIONI H/H DIMENSIONS: 32 mm

TIPO GUIDA DIN/DIN RAIL TYPE: Norme EN 60715/EN 60715 NORM

NORMA CONTENITORE/ENCLOSURE STANDARD: Norme DIN 43880/43880 DIN NORM

**ACCESSORI/ACCESSORIES****COPRIMORSETTI/TERMINAL BLOCK COVERS**

P. 25

COPRIFORI/SIDE COVERS

P. 31

3M C33-C**CARATTERISTICHE GENERALI**

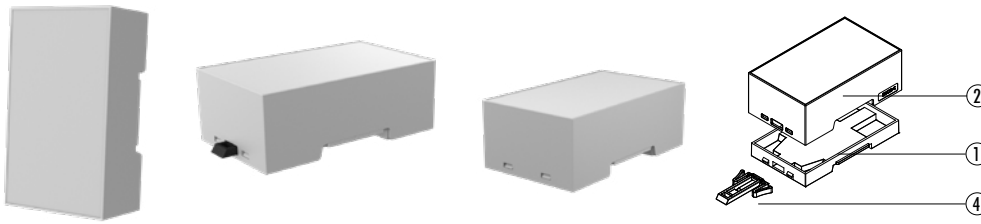
Contenitori per strumentazione elettronica
agganciabili su Guida DIN (EN60715) secondo
norme DIN 43880

Materiale: PC/ABS autoestinguente

Colore: Grigio RAL 7035

CONTENITORE PER GUIDA DIN (EN 60715)

Montabile su Guida DIN (EN 60715), può essere equipaggiato con vari pannelli frontali (3) e coprimorsetti (5). Di tale modulo esistono diverse versioni: quelle tipo A (analoghe al precedente prodotto Modulbox di cui mantengono la compatibilità con i circuiti stampati), tipo B (con una spalla più alta per l'impiego di componenti di maggiore volume) e tipo C (con entrambe le spalle più alte per avere maggiore spazio per l'elettronica).

HC33-C**Descrizione/Description:**

- 1) Base/Base
- 2) Corpo/Body
- 4) Gancio/Hook

* Accessori / Accessories

Contenitore Completo/Complete Enclosure

CODICE / CODE	COLORE / COLOUR	DESCRIZIONE/DESCRIPTION	FORMA/SHAPE
35.0314000.BL	Grigio/Grey	Contenitore completo modulbox XTS COMPACT 3MC33-C Complete enclosure modulbox XTS COMPACT 3MC33-C	C

Composizione Kit: il Kit comprende corpo, base, aggancio

Kit composition: kit includes body enclosure, base, hook

CONFEZIONE N° PCS/KIT: 150
PACKAGING N° PCS/KIT:

PESO DELLA CONFEZIONE: 6,5 kg
PACKAGING WEIGHT:

MINIMO ACQUISTABILE: 1
MINIMUM ORDER:

PESO DEL PEZZO KIT: 42,5 g
KIT WEIGHT:

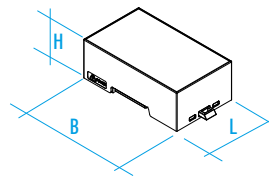
DIMENSIONI B/B DIMENSIONS: 90 mm

DIMENSIONI L/L DIMENSIONS: 53 mm

DIMENSIONI H/H DIMENSIONS: 32 mm

TIPO GUIDA DIN/DIN RAIL TYPE: Norme EN 60715/EN 60715 NORM

NORMA CONTENITORE/ENCLOSURE STANDARD: Norme DIN 43880/43880 DIN NORM

**ACCESSORI/ACCESSORIES****COPRIMORSETTI/TERMINAL BLOCK COVERS**

P. 26

COPRIFORI/SIDE COVERS

P. 31

4M C33-C**CARATTERISTICHE GENERALI**

Contenitori per strumentazione elettronica
agganciabili su Guida DIN (EN60715) secondo
norme DIN 43880

Materiale: PC/ABS autoestinguente
Colore: Grigio RAL 7035

CONTENITORE PER GUIDA DIN (EN 60715)

Montabile su Guida DIN (EN 60715), può essere equipaggiato con vari pannelli frontali (3) e coprimorsetti (5). Di tale modulo esistono diverse versioni: quelle tipo A (analoghe al precedente prodotto Modulbox di cui mantengono la compatibilità con i circuiti stampati), tipo B (con una spalla più alta per l'impiego di componenti di maggiore volume) e tipo C (con entrambe le spalle più alte per avere maggiore spazio per l'elettronica).

HC33-C**Descrizione/Description:**

- 1) Base/Base
- 2) Corpo/Body
- 4) Gancio/Hook

4M C33-C**GENERAL FEATURES**

Din rail (EN 60715) mounting enclosures for
electronic products according to DIN 43880

Material: PC/ABS self-extinguishing
Colour: Grey RAL 7035

DIN RAIL (EN 60715) ENCLOSURES

This modular enclosure can be fastened to DIN (EN 60715) rail and can be provided with various front panels (3) and terminal block covers (5). There are several versions of this modular enclosure: type A (similar to the previous Modulbox product and bearing the same compatibility with the pcbs), type B (with one side higher to leave more space for longer electronic components) and type C (with both sides higher to have more space for the electronic components).

Contenitore Completo/Complete Enclosure

CODICE / CODE	COLORE / COLOUR	DESCRIZIONE/DESCRIPTION	FORMA/SHAPE
35.0414000.BL	Grigio/Grey	Contenitore completo modulbox XTS COMPACT 4MC33-C Complete enclosure modulbox XTS COMPACT 4MC33-C	C

Composizione Kit: il Kit comprende corpo, base, aggancio

Kit composition: kit includes body enclosure, base, hook

CONFEZIONE N° PCS/KIT: 100
PACKAGING N° PCS/KIT: 100

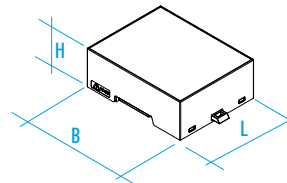
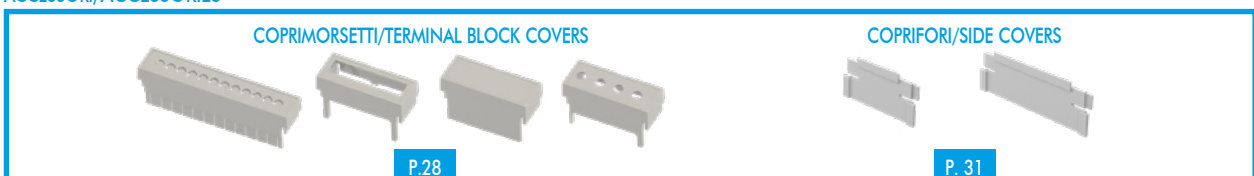
PESO DELLA CONFEZIONE: 5,2 kg
PACKAGING WEIGHT: 5,2 kg

MINIMO ACQUISTABILE: 1
MINIMUM ORDER: 1

PESO DEL PEZZO KIT: 50 g
KIT WEIGHT: 50 g

DIMENSIONI B/B DIMENSIONS: 90 mm
DIMENSIONI L/L DIMENSIONS: 71 mm
DIMENSIONI H/H DIMENSIONS: 32 mm

TIPO GUIDA DIN/DIN RAIL TYPE: Norme EN 60715/EN 60715 NORM
NORMA CONTENITORE/ENCLOSURE STANDARD: Norme DIN 43880/43880 DIN NORM

**ACCESSORI/ACCESSORIES**

P.28

P. 31

5M C33-C

CARATTERISTICHE GENERALI

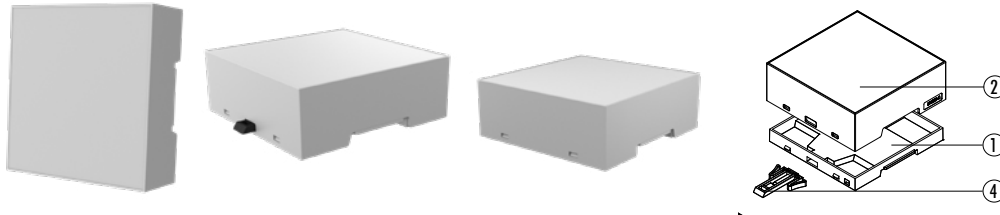
Contenitori per strumentazione elettronica agganciabili su Guida DIN (EN60715) secondo norme DIN 43880

Materiale: PC/ABS autoestinguente
Colore: Grigio RAL 7035

CONTENITORE PER GUIDA DIN (EN 60715)

Montabile su Guida DIN (EN 60715), può essere equipaggiato con vari pannelli frontali (3) e coprimorsetti (5). Di tale modulo esistono diverse versioni: quelle tipo A (analoghe al precedente prodotto Modulbox di cui mantengono la compatibilità con i circuiti stampati), tipo B (con una spalla più alta per l'impiego di componenti di maggiore volume) e tipo C (con entrambe le spalle più alte per avere maggiore spazio per l'elettronica).

HC33-C



Descrizione/Description:

- 1) Base/Base
- 2) Corpo/Body
- 4) Gancio/Hook

Contenitore Completo/Complete Enclosure

CODICE / CODE	COLORE / COLOUR	DESCRIZIONE/DESCRIPTION	FORMA/SHAPE
35.0514000.BL	Grigio/Grey	Contenitore completo modulbox XTS COMPACT 5MC33-C Complete enclosure modulbox XTS COMPACT 5MC33-C	C

Composizione Kit: il Kit comprende corpo, base, aggancio

Kit composition: kit includes body enclosure, base, hook

CONFEZIONE N° PCS/KIT: 100
PACKAGING N° PCS/KIT:

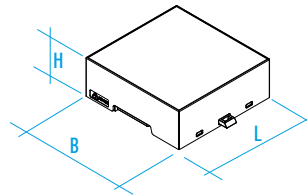
PESO DELLA CONFEZIONE: 6,0 kg
PACKAGING WEIGHT:

MINIMO ACQUISTABILE: 1
MINIMUM ORDER:

PESO DEL PEZZO KIT: 58,5 g
KIT WEIGHT:

DIMENSIONI B/B DIMENSIONS: 90 mm
DIMENSIONI L/L DIMENSIONS: 88 mm
DIMENSIONI H/H DIMENSIONS: 32 mm

TIPO GUIDA DIN/DIN RAIL TYPE: Norme EN 60715/EN 60715 NORM
NORMA CONTENITORE/ENCLOSURE STANDARD: Norme DIN 43880/43880 DIN NORM



ACCESSORI/ACCESSORIES

<p>COPRIMORSETTI/TERMINAL BLOCK COVERS</p> <p>P. 30</p>	<p>COPRIFORI/SIDE COVERS</p> <p>P. 31</p>
---	---

6M C33-C**CARATTERISTICHE GENERALI**

Contenitori per strumentazione elettronica
agganciabili su Guida DIN (EN60715) secondo
norme DIN 43880

Materiale: PC/ABS autoestinguente

Colore: Grigio RAL 7035

CONTENITORE PER GUIDA DIN (EN 60715)

Montabile su Guida DIN (EN 60715), può essere equipaggiato con vari pannelli frontali (3) e coprimorsetti (5). Di tale modulo esistono diverse versioni: quelle tipo A (analoghe al precedente prodotto Modulbox di cui mantengono la compatibilità con i circuiti stampati), tipo B (con una spalla più alta per l'impiego di componenti di maggiore volume) e tipo C (con entrambe le spalle più alte per avere maggiore spazio per l'elettronica).

HC33-C**Descrizione/Description:**

- 1) Base/Base
- 2) Corpo/Body
- 4) Gancio/Hook

Contenitore Completo/Complete Enclosure

CODICE / CODE	COLORE / COLOUR	DESCRIZIONE/DESCRIPTION	FORMA/SHAPE
35.0614000.BL	Grigio/Grey	Contenitore completo modulbox XTS COMPACT 6M C33-C Complete enclosure modulbox XTS COMPACT 6M C33-C	C

Composizione Kit: il Kit comprende corpo, base, aggancio

Kit composition: kit includes body enclosure, base, hook

CONFEZIONE N° PCS/KIT: 75
PACKAGING N° PCS/KIT: 75

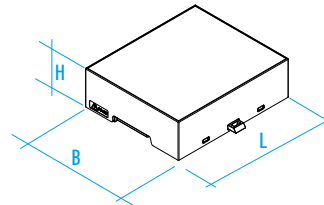
PESO DELLA CONFEZIONE: 5,2 kg
PACKAGING WEIGHT: 5,2 kg

MINIMO ACQUISTABILE: 1
MINIMUM ORDER: 1

PESO DEL PEZZO KIT: 67,5 g
KIT WEIGHT: 67,5 g

DIMENSIONI B/B DIMENSIONS: 90 mm
DIMENSIONI L/L DIMENSIONS: 106 mm
DIMENSIONI H/H DIMENSIONS: 32 mm

TIPO GUIDA DIN/DIN RAIL TYPE: Norme EN 60715/EN 60715 NORM
NORMA CONTENITORE/ENCLOSURE STANDARD: Norme DIN 43880/43880 DIN NORM

**ACCESSORI/ACCESSORIES****COPRIMORSETTI/TERMINAL BLOCK COVERS**

P. 26

COPRIFORI/SIDE COVERS

P. 31

8M C33-C

CARATTERISTICHE GENERALI

Contenitori per strumentazione elettronica agganciabili su Guida DIN (EN60715) secondo norme DIN 43880

Materiale: PC/ABS autoestinguente
Colore: Grigio RAL 7035

CONTENITORE PER GUIDA DIN (EN 60715)

Montabile su Guida DIN (EN 60715), può essere equipaggiato con vari pannelli frontali (3) e coprimorsetti (5). Di tale modulo esistono diverse versioni: quelle tipo A (analoghe al precedente prodotto Modulbox di cui mantengono la compatibilità con i circuiti stampati), tipo B (con una spalla più alta per l'impiego di componenti di maggiore volume) e tipo C (con entrambe le spalle più alte per avere maggiore spazio per l'elettronica).

HC33-C



Descrizione/Description:

- 1) Base/Base
- 2) Corpo/Body
- 4) Gancio/Hook

Contenitore Completo/Complete Enclosure

CODICE / CODE	COLORE / COLOUR	DESCRIZIONE/DESCRIPTION	FORMA/SHAPE
35.0814000.BL	Grigio/Grey	Contenitore completo modulbox XTS COMPACT 8MC33-C Complete enclosure modulbox XTS COMPACT 8MC33-C	C

Composizione Kit: il Kit comprende corpo, base, aggancio

Kit composition: kit includes body enclosure, base, hook

CONFEZIONE N° PCS/KIT: 100
PACKAGING N° PCS/KIT:

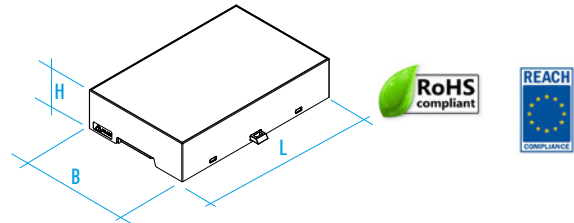
PESO DELLA CONFEZIONE: 7,9 kg
PACKAGING WEIGHT:

MINIMO ACQUISTABILE: 1
MINIMUM ORDER:

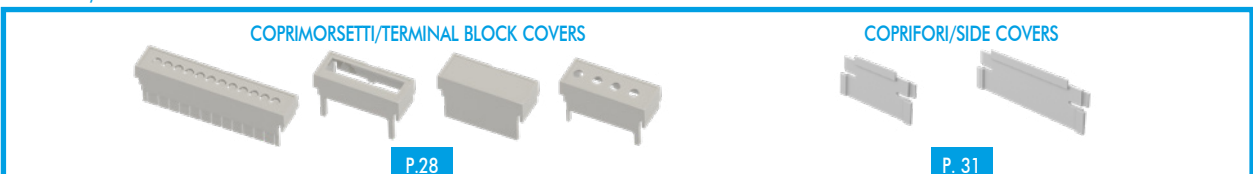
PESO DEL PEZZO KIT: 77,5 g
KIT WEIGHT:

DIMENSIONI B/B DIMENSIONS: 90 mm
DIMENSIONI L/L DIMENSIONS: 142 mm
DIMENSIONI H/H DIMENSIONS: 32 mm

TIPO GUIDA DIN/DIN RAIL TYPE: Norme EN 60715/EN 60715 NORM
NORMA CONTENITORE/ENCLOSURE STANDARD: Norme DIN 43880/43880 DIN NORM



ACCESSORI/ACCESSORIES



9M C33-C

CARATTERISTICHE GENERALI

Contenitori per strumentazione elettronica agganciabili su Guida DIN (EN60715) secondo norme DIN 43880

Materiale: PC/ABS autoestinguente
Colore: Grigio RAL 7035

CONTENITORE PER GUIDA DIN (EN 60715)

Montabile su Guida DIN (EN 60715), può essere equipaggiato con vari pannelli frontali (3) e coprimorsetti (5). Di tale modulo esistono diverse versioni: quelle tipo A (analoghe al precedente prodotto Modulbox di cui mantengono la compatibilità con i circuiti stampati), tipo B (con una spalla più alta per l'impiego di componenti di maggiore volume) e tipo C (con entrambe le spalle più alte per avere maggiore spazio per l'elettronica).

HC33-C



Descrizione/Description:

- 1) Base/Base
- 2) Corpo/Body
- 4) Gancio/Hook

9M C33-C

GENERAL FEATURES

Din rail (EN 60715) mounting enclosures for electronic products according to DIN 43880

Material: PC/ABS self-extinguishing
Colour: Grey RAL 7035

DIN RAIL (EN 60715) ENCLOSURES

This modular enclosure can be fastened to DIN (EN 60715) rail and can be provided with various front panels (3) and terminal block covers (5). There are several versions of this modular enclosure: type A (similar to the previous Modulbox product and bearing the same compatibility with the pcbs), type B (with one side higher to leave more space for longer electronic components) and type C (with both sides higher to have more space for the electronic components).

Contenitore Completo/Complete Enclosure

CODICE / CODE	COLORE / COLOUR	DESCRIZIONE/DESCRIPTION	FORMA/SHAPE
35.0914000.BL	Grigio/Grey	Contenitore completo modulbox XTS COMPACT 9MC33-C Complete enclosure modulbox XTS COMPACT 9MC33-C	C

Composizione Kit: il Kit comprende corpo, base, aggancio

Kit composition: kit includes body enclosure, base, hook

CONFEZIONE N° PCS/KIT: 100
PACKAGING N° PCS/KIT: 100

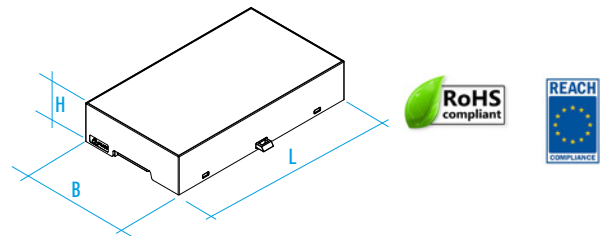
PESO DELLA CONFEZIONE: 8,9 kg
PACKAGING WEIGHT: 8,9 kg

MINIMO ACQUISTABILE: 1
MINIMUM ORDER: 1

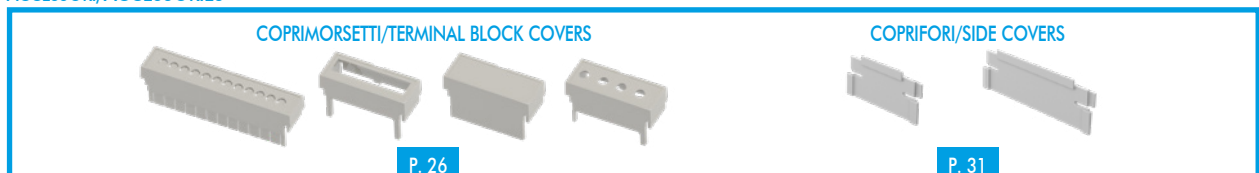
PESO DEL PEZZO KIT: 87,5 g
KIT WEIGHT: 87,5 g

DIMENSIONI B/B DIMENSIONS: 90 mm
DIMENSIONI L/L DIMENSIONS: 160 mm
DIMENSIONI H/H DIMENSIONS: 32 mm

TIPO GUIDA DIN/DIN RAIL TYPE: Norme EN 60715/EN 60715 NORM
NORMA CONTENITORE/ENCLOSURE STANDARD: Norme DIN 43880/43880 DIN NORM



ACCESSORI/ACCESSORIES



12M C33-C

CARATTERISTICHE GENERALI

Contenitori per strumentazione elettronica agganciabili su Guida DIN (EN60715) secondo norme DIN 43880

Materiale: PC/ABS autoestinguente
Colore: Grigio RAL 7035

CONTENITORE PER GUIDA DIN (EN 60715)

Montabile su Guida DIN (EN 60715), può essere equipaggiato con vari pannelli frontali (3) e coprimorsetti (5). Di tale modulo esistono diverse versioni: quelle tipo A (analoghe al precedente prodotto Modulbox di cui mantengono la compatibilità con i circuiti stampati), tipo B (con una spalla più alta per l'impiego di componenti di maggiore volume) e tipo C (con entrambe le spalle più alte per avere maggiore spazio per l'elettronica).

HC33-C



Descrizione/Description:

- 1) Base/Base
- 2) Corpo/Body
- 4) Gancio/Hook

Contenitore Completo/Complete Enclosure

CODICE / CODE	COLORE / COLOUR	DESCRIZIONE/DESCRIPTION	FORMA/SHAPE
35.1214000.BL	Grigio/Grey	Contenitore completo modulbox XTS COMPACT 12MC33-C Complete enclosure modulbox XTS COMPACT 12MC33-C	C

Composizione Kit: il Kit comprende corpo, base, aggancio

Kit composition: kit includes body enclosure, base, hook

CONFEZIONE N° PCS/KIT: 50
PACKAGING N° PCS/KIT: 50

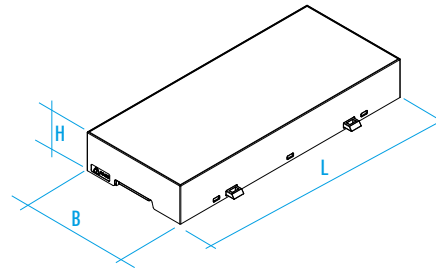
PESO DELLA CONFEZIONE: 5,4 kg
PACKAGING WEIGHT: 5,4 kg

MINIMO ACQUISTABILE: 1
MINIMUM ORDER: 1

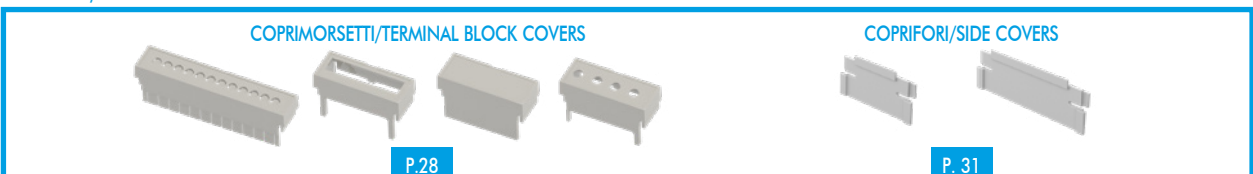
PESO DEL PEZZO KIT: 105 g
KIT WEIGHT: 105 g

DIMENSIONI B/B DIMENSIONS: 90 mm
DIMENSIONI L/L DIMENSIONS: 213 mm
DIMENSIONI H/H DIMENSIONS: 32 mm

TIPO GUIDA DIN/DIN RAIL TYPE: Norme EN 60715/EN 60715 NORM
NORMA CONTENITORE/ENCLOSURE STANDARD: Norme DIN 43880/43880 DIN NORM



ACCESSORI/ACCESSORIES



P.28

P. 31

SPACER XTS

CARATTERISTICHE GENERALI

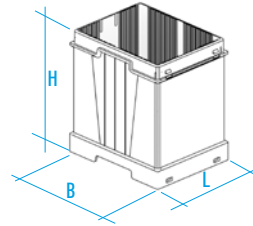
Contenitori per strumentazione elettronica agganciabili su Guida DIN (EN60715) secondo norme DIN 43880

Materiale: PC/ABS autoestinguente UL94V0
Colore: Grigio RAL 7045

NEW

CARATTERISTICHE:

L'accessorio SPACER XTS vi permette di ottenere un nuovo contenitore con fissaggio su barra DIN ad altezza totale di 120 mm. È stato progettato per essere usato assieme ai contenitori della serie Modulbox XTS Compact, ma è compatibile anche con la serie Modulbox XTS, nel caso abbiate bisogno anche del pannello frontale trasparente. Gli Spacer XTS sono disponibili per le misure 4M e 6M.



DIMENSIONI B/B DIMENSIONS: 90 mm
DIMENSIONI L/L DIMENSIONS: 71 mm
DIMENSIONI H/H DIMENSIONS: 97,5 mm

Contenitore Completo/Complete Enclosure

CODICE / CODE	COLORE / COLOUR	DESCRIZIONE/DESCRIPTION
P35040000D.BL	Grigio/Grey	Spacer XTS per Modulbox XTS Compact 4M Spacer XTS for Modulbox XTS Compact 4M

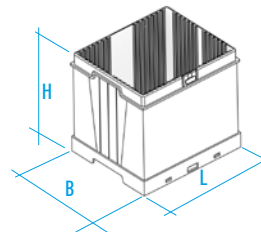
CONFEZIONE N° PCS/KIT: 50
PACKAGING N° PCS/KIT:

PESO DELLA CONFEZIONE: 4,6 kg
PACKAGING WEIGHT:

MINIMO ACQUISTABILE: 1
MINIMUM ORDER:

PESO DEL PEZZO KIT: 82 g
KIT WEIGHT:

NORMA CONTENITORE/ENCLOSURE STANDARD: Norme DIN 43880/43880 DIN NORM



DIMENSIONI B/B DIMENSIONS: 90 mm
DIMENSIONI L/L DIMENSIONS: 106 mm
DIMENSIONI H/H DIMENSIONS: 97,5 mm

Contenitore Completo/Complete Enclosure

CODICE / CODE	COLORE / COLOUR	DESCRIZIONE/DESCRIPTION
P35060000D.BL	Grigio/Grey	Spacer XTS per Modulbox XTS Compact 6M Spacer XTS for Modulbox XTS Compact 6M

CONFEZIONE N° PCS/KIT: 75
PACKAGING N° PCS/KIT:

PESO DELLA CONFEZIONE: 8 kg
PACKAGING WEIGHT:

MINIMO ACQUISTABILE: 1
MINIMUM ORDER:

PESO DEL PEZZO KIT: 96 g
KIT WEIGHT:

NORMA CONTENITORE/ENCLOSURE STANDARD: Norme DIN 43880/43880 DIN NORM



ACCESSORI/ACCESSORIES

COPRIMORSETTI/TERMINAL BLOCK COVERS

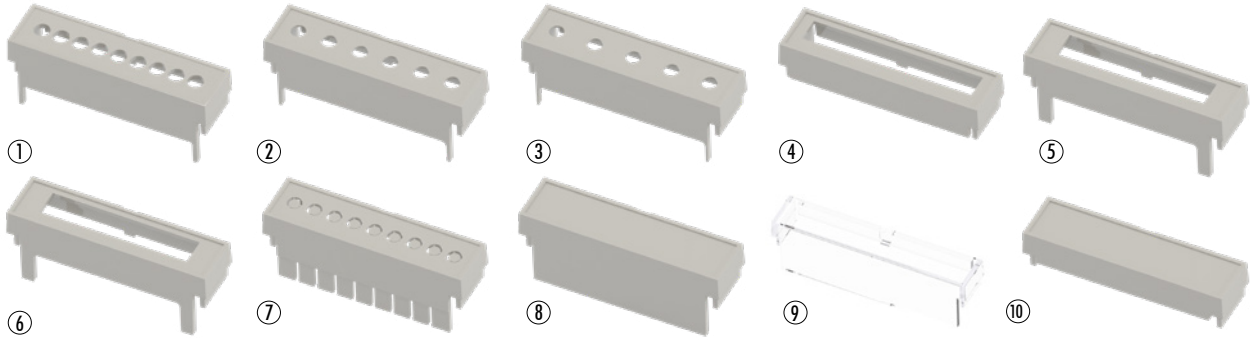


P. 28

COPRIFORI/SIDE COVERS



P. 31



Accessori coprimorsetti preforati / Accessories pre-holed terminal covers

CODICE / CODE	N°	RIF/REF	DESCRIZIONE/DESCRIPTION
P05030201T.BL	①	P05	Coprimorsetto preforato passo 5,05 9 vie 3M P05/Terminal block cover preholed pitch 5,05 9 poles 3M P05
P05030204T.BL	②	P7,5	Coprimorsetto preforato passo 7,65 6 vie 3M P7,5/Terminal block cover preholed pitch 7,65 6 poles 3M P7,5
P05030202T.BL	③	P10	Coprimorsetto preforato passo 10,16 5 vie 3M P10/Terminal block cover preholed pitch 10,16 5 poles 3M P10

Accessori coprimorsetti preforati per morsetti 25A / Accessories pre-holed terminal covers 25A

CODICE / CODE	N°	RIF/REF	DESCRIZIONE/DESCRIPTION
P05030210T.BL	④	P6,35I	Coprimorsetto preforato passo 6,35 7 vie 3M P6,35I/Terminal block cover preholed pitch 6,35 7 poles 3M P6,35I
P05030212T.BL	⑤	P6,35R	Coprimorsetto preforato passo 6,35 6 vie 3M P6,35R/Terminal block cover preholed pitch 6,35 6 poles 3M P6,35R
P05030211T.BL	⑥	P9,52R	Coprimorsetto preforato passo 9,52 4 vie 3M P9,52R/Terminal block cover preholed pitch 9,52 4 poles 3M P9,52R

Accessori coprimorsetti preincisi / Accessories pre-marked terminal covers

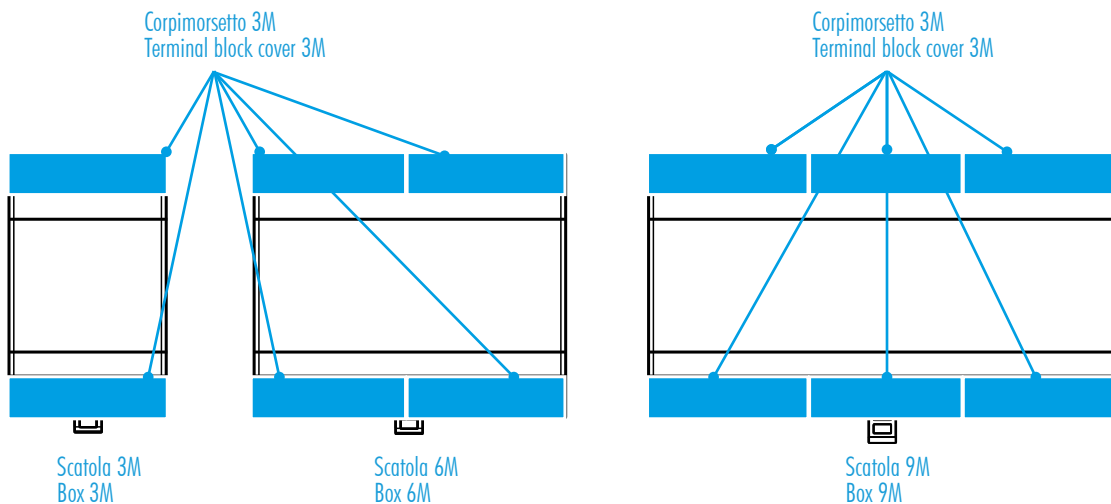
CODICE / CODE	N°	RIF/REF	DESCRIZIONE/DESCRIPTION
P05030203T.BL	⑦	P05P	Coprimorsetto preinciso passo 5,08 9 vie 3M P05P/Terminal block cover premarked pitch 5,08 9 poles 3M P05P

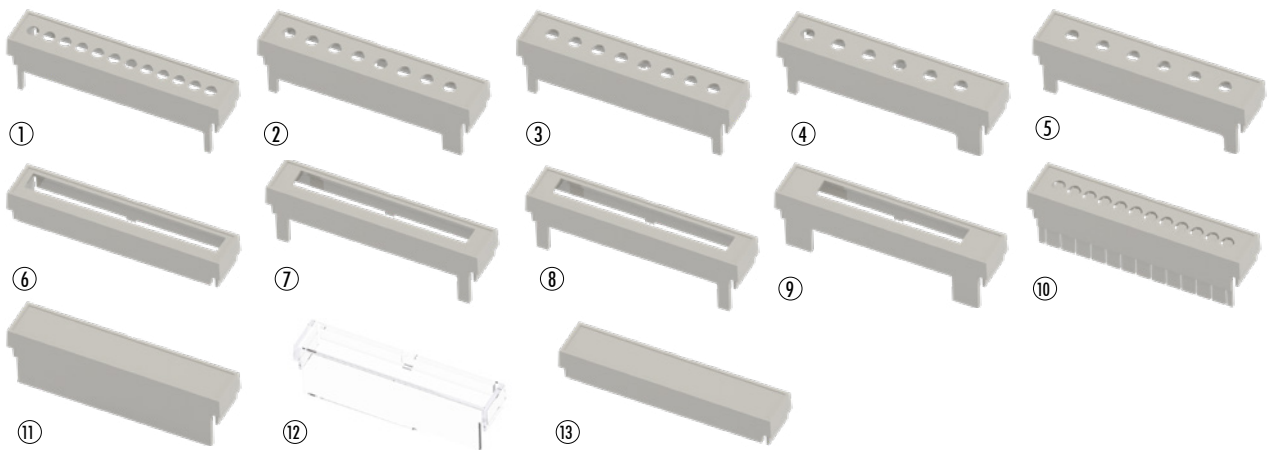
Accessori coprimorsetti senza foratura / Accessories terminal covers without holes

CODICE / CODE	N°	RIF/REF	DESCRIZIONE/DESCRIPTION
P05030206T.BL	⑧	PN	Coprimorsetto senza foratura 3M PN/Terminal block cover without hole 3M PN
P05030706T	⑨	PN	Coprimorsetto senza foratura 3MPN policarbonato trasparente/Terminal block cover without hole 3MPN trasparente polycarbonate

Accessori coprimorsetti per sconnettibili / Accessories terminal covers for plug-in connectors

CODICE / CODE	N°	RIF/REF	DESCRIZIONE/DESCRIPTION
P05030213T.BL	⑩	PLUG-IN	Coprimorsetto 3M PLUG-IN/Terminal block cover 3M PLUG-IN





Accessori coprimorsetti preforati / Accessories pre-holed terminal covers

CODICE / CODE	N°	RIF/REF	DESCRIZIONE/DESCRIPTION
P05040201T.BL	①	P05	Coprimorsetto preforato passo 5,08 12 vie 4M P05/Terminal block cover preholed pitch 5,08 12 poles 4M P05
P05040204T.BL	②	P7,5	Coprimorsetto preforato passo 7,65 8 vie 4M P7,5/Terminal block cover preholed pitch 7,65 8 poles 4M P7,5
P05040207T.BL	③	P7,5	Coprimorsetto preforato passo 7,65 centrato 8 vie 4M P7,5C/Terminal block cover preholed pitch 7,65 centrated 8 poles 4M P7,5C
P05040202T.BL	④	P10	Coprimorsetto preforato passo 10,16 6 vie 4M P10/Terminal block cover preholed pitch 10,16 6 poles 4M P10
P05040208T.BL	⑤	P10C	Coprimorsetto preforato passo 10,16 centrato 6 vie 4M P10C/Terminal block cover preholed pitch 10,16 centrated 6 poles 4M P10C

Accessori coprimorsetti preforati per morsetti 25A / Accessories pre-holed terminal covers 25A

CODICE / CODE	N°	RIF/REF	DESCRIZIONE/DESCRIPTION
P05040210T.BL	⑥	P6,35I	Coprimorsetto preforato passo 6,35 10 vie 4M P6,35I/Terminal block cover preholed pitch 6,35 10 poles 4M P6,35I
P05040209T.BL	⑦	P9,52I	Coprimorsetto preforato passo 9,52 6 vie 4M P9,52I/Terminal block cover preholed pitch 9,52 6 poles 4M P9,52I
P05040212T.BL	⑧	P6,35R	Coprimorsetto preforato passo 6,35 9 vie 4M P6,35R/Terminal block cover preholed pitch 6,35 9 poles 4M P6,35R
P05040211T.BL	⑨	P9,52R	Coprimorsetto preforato passo 9,52 5 vie 4M P9,52R/Terminal block cover preholed pitch 9,52 5 poles 4M P9,52R

Accessori coprimorsetti preincisi / Accessories pre-marked terminal covers

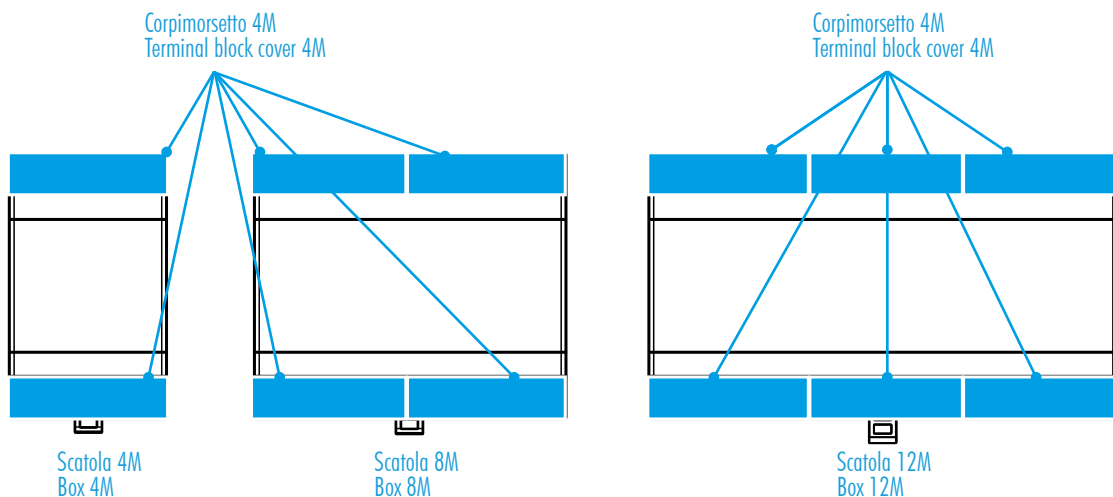
CODICE / CODE	N°	RIF/REF	DESCRIZIONE/DESCRIPTION
P05040203T.BL	⑩	P05P	Coprimorsetto preinciso passo 5,08 12 vie 4M P05P/Terminal block cover premarked pitch 5,08 12 poles 4M P05P

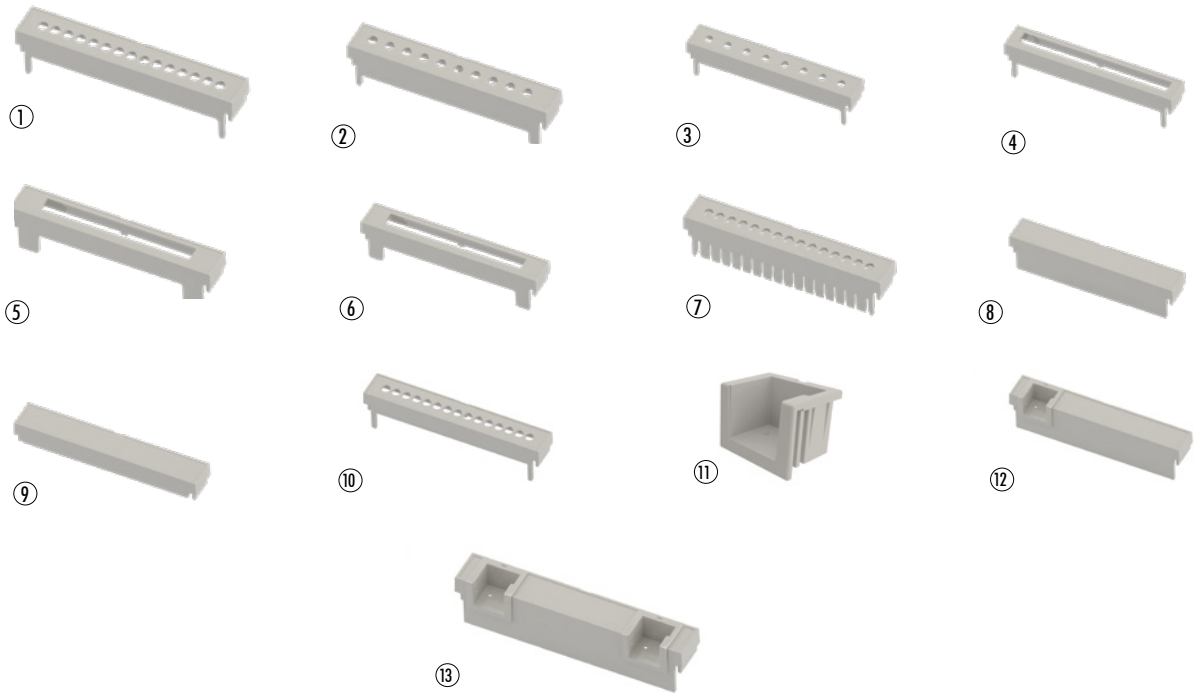
Accessori coprimorsetti senza foratura / Accessories terminal covers without holes

CODICE / CODE	N°	RIF/REF	DESCRIZIONE/DESCRIPTION
P05040206T.BL	⑪	PN	Coprimorsetto senza foratura 4M PN/Terminal block cover without hole 4M PN
P05030706T	⑫	PN	Coprimorsetto senza foratura 4MPN policarbonato trasparente/Terminal block cover without hole 4MPN trasparente polycarbonate

Accessori coprimorsetti per sconnettibili / Accessories terminal covers for plug-in connectors

CODICE / CODE	N°	RIF/REF	DESCRIZIONE/DESCRIPTION
P05040213T.BL	⑬	PLUG-IN	Coprimorsetto 4M PLUG-IN/Terminal block cover 4M PLUG-IN





Accessori coprimorsetti preforati / Accessories pre-holed terminal covers

CODICE / CODE	N°	RIF/REF	DESCRIZIONE/DESCRIPTION
P05050201T.BL	①	P05	Coprimorsetto preforato passo 5,08 15 vie 5M P05/Terminal block cover preholed pitch 5,08 15 poles 5M P05
P05050204T.BL	②	P7,5	Coprimorsetto preforato passo 7,65 10 vie 5M P7,5/Terminal block cover preholed pitch 7,65 10 poles 5M P7,5
P05050202T.BL	③	P10	Coprimorsetto preforato passo 10,16 8 vie 5M P10/Terminal block cover preholed pitch 10,16 8 poles 5M P10

Accessori coprimorsetti preforati per morsetti 25A / Accessories pre-holed terminal covers 25A

CODICE / CODE	N°	RIF/REF	DESCRIZIONE/DESCRIPTION
P05050210T.BL	④	P9,52I	Coprimorsetto preforato passo 6,35 12 vie 5M P6,35I/Terminal block cover preholed pitch 6,35 12 poles 5M P6,35I
P05050212T.BL	⑤	P6,35R	Coprimorsetto preforato passo 6,35 10 vie 5M P6,35R/Terminal block cover preholed pitch 6,35 10 poles 5M P6,35R
P05050211T.BL	⑥	P9,52R	Coprimorsetto preforato passo 9,52 7 vie 5M P9,52R/Terminal block cover preholed pitch 9,52 7 poles 5M P9,52R

Accessori coprimorsetti preincisi / Accessories pre-marked terminal covers

CODICE / CODE	N°	RIF/REF	DESCRIZIONE/DESCRIPTION
P05050203T.BL	⑦	P05P	Coprimorsetto preinciso passo 5,08 15 vie 5M P05P/Terminal block cover premarked pitch 5,08 15 poles 5M P05P

Accessori coprimorsetti senza foratura / Accessories terminal covers without holes

CODICE / CODE	N°	RIF/REF	DESCRIZIONE/DESCRIPTION
P05050206T.BL	⑧	PN	Coprimorsetto senza foratura 5M PN/Terminal block cover without hole 5M PN

Accessori coprimorsetti per sconnettibili / Accessories terminal covers for plug-in connectors

CODICE / CODE	N°	RIF/REF	DESCRIZIONE/DESCRIPTION
P05050213T.BL	⑨	PLUG-IN	Coprimorsetto 5M PLUG-IN/Terminal block cover 5M PLUG-IN

Accessori speciali / Special accessory

CODICE / CODE	N°	RIF/REF	DESCRIZIONE/DESCRIPTION
P05050251T.BL	⑩	P05	Coprimorsetto mod. speciale 5M-CM051 15 VIE 5MP05/Special terminal cover 5M-CM051 15 VIE 5MP05
P05000008E	⑪	EIB	Accessorio universale EIB / Universal accessory EIB
P05020215T.BL	⑫	EIB	Kit coprimorsetto 5M - EIB x1 connettore Bus / Terminal cover kit 5M - EIB x1 Bus connector
P05030216T.BL	⑬	EIB	Kit coprimorsetto 5M - EIB x2 connettore Bus / Terminal cover kit 5M - EIB x2 Bus connector

FINISHING SERVICE

ITALTRONIC è da tempo impegnata nella fornitura dei propri contenitori completi di servizi aggiuntivi vari per il completamento dei prodotti esteticamente e meccanicamente. Per fare ciò si è dotato di un ufficio tecnico che può tradurre le note della clientela in disegni esecutivi prima e in campionature per la valutazione finale della corrispondenza al progetto.

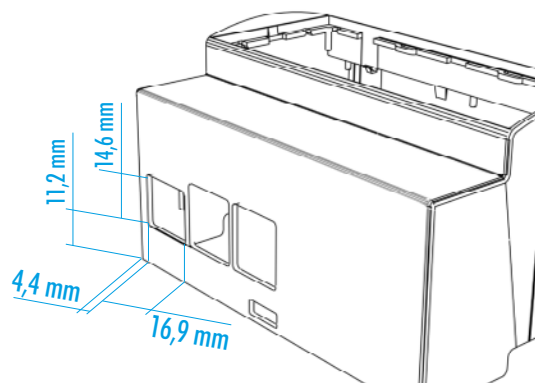
Alcuni servizi sono completamente GRATUITI, cioè quando il cliente fornisce dei documenti tecnici già conformi al post process che ITALTRONIC dovrà fare, altri invece sono a pagamento: generalmente quando ITALTRONIC deve sviluppare un progetto sui propri contenitori oppure adattare le informazioni ricevute agli STANDARD necessari per avviare la produzione.

Qui di seguito troverete una semplice traccia di quelle che sono le richieste minime di ITALTRONIC affinché la gestione possa essere veloce, semplice e gratuita, fatto salvo i costi di attrezzatura di base; altrimenti saranno addebitati i costi relativi alle attività svolte dai tecnici ITALTRONIC al puro costo aziendale.

PERSONALIZZAZIONE MECCANICA

Siamo in grado di fornire un servizio di personalizzazione meccanica del prodotto con l'ausilio di macchine per fresatura CNC, taglio e tranciatrice.

Lavorazioni meccaniche su superfici: ABS, PC/ABS, PPO, PC, PMMA, PA



SPECIFICHE TECNICHE RICHIESTE

File: .dwg, .dxf o STEP

Dimensioni: Scala 1:1

In caso contrario, verranno addebitati i costi in base alla complessità nel creare un file di lavorazione. Come modello per la creazione di un file abbiamo bisogno di un disegno/schizzo che contenga tutte le dimensioni di lavorazione pertinenti.

EXTRA COST



OK



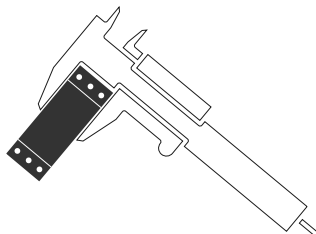
EXTRA COST



SPECIFICHE TECNICHE GARANTITE

Centraggio delle lavorazioni

La centratura di tutte le lavorazioni eseguite da Italtronic è sottoposta a un controllo finale con uno strumento semplice come il calibro.



FINISHING SERVICE

For years ITALTRONIC has been working to supply its enclosures with the various additional services to complete the products both externally and mechanically. To do this, we have set up our technical office that is able to translate our customers' notes into initial project drawings and samples to enable a final evaluation of whether they correspond to the project.

Some services are FREE OF CHARGE, i.e. when the customer gives us the technical documents that already conform to the post processing ITALTRONIC has to do, while others are for a fee: usually when ITALTRONIC has to develop a project on its own enclosures, or adapt the information received to the necessary production STANDARDS.

Below you will find a simple guide of the ITALTRONIC minimum requests so that the process can be quick, simple and free, apart from the basic equipment costs, otherwise we will charge you for the work of our ITALTRONIC technicians at the pure cost price.

MECHANICAL PERSONALIZATION

We can supply a product mechanical personalization service with the aid of milling, CNC, cutting and trenching machines.

Mechanical processing: on ABS, PC/ABS, PPO, PC, PMMA, PA surfaces

TECHNICAL SPECS REQUEST

File: .dwg, .dxf o STEP

Dimensions: 1:1 scale

Otherwise, additional costs will be charged, according to the complexity of the print file preparation. As guideline for the final print file, we need to have a drawing / sketch showing all pertinent working dimensions.

GUARANTEED TECHNICAL SPECS

Centring the work

The centring for all the work by Italtronic undergoes a final control using a simple tool, like a gauge.

PERSONALIZZAZIONE GRAFICA

ITALTRONIC fornisce un ottimo servizio di personalizzazione grafica sui propri prodotti. È opportuno prendere visione delle note più sotto per ottenere risposte veramente veloci e costi ridotti al minimo.

Nota: Tutti i contenuti devono essere modificabili (generalmente i file non vettoriali non sono modificabili)

In caso contrario, verranno addebitati i costi in base alla complessità nel creare un file di stampa. Per la creazione di un file di stampa a partire da zero abbiamo bisogno di un disegno / schizzo che contenga tutte le dimensioni di lavorazione pertinenti. Se non è possibile fornire i loghi, i simboli (come file di immagine, ad es. Jpg con risoluzione min. 1200 dpi) o eventuali caratteri speciali, sono possibili lievi non conformità.

DOCUMENTAZIONE TECNICA RICHIESTA DA ITALTRONIC

File di stampa ottimale: layout deve sempre essere una grafica vettoriale (no grafica raster) in formato Adobe Illustrator, EPS, file .pdf vettoriale o Corel Draw.

GRAPHIC PERSONALIZATION

ITALTRONIC provides an excellent customised graphic service on its products. Read the notes below for a quick answer and costs reduced to the minimum.

Note: All contents must be editable (non-vector files usually cannot be modified)

Otherwise, additional costs will be charged, according to the complexity of the print file preparation. In order to create a print file from scratch, we need to have a drawing / sketch showing all pertinent working dimensions. If it is not possible to supply logos, symbols (in image-format files, such as jpg, with a minimum resolution of 1200 dpi) as well as any special non-standard characters, slight differences should be expected.

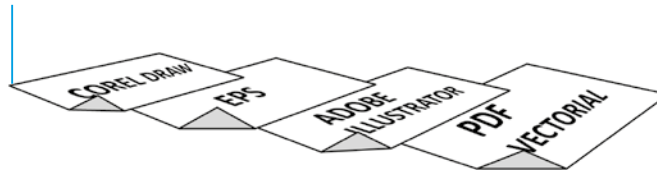
TECHNICAL DOCUMENTATION REQUIRED BY ITALTRONIC

Optimal print file: the layout must always be a vector graphic (no raster graphic) in Adobe Illustration EPS format, vector PDF or Corel Draw.

EXTRA COST



OK



EXTRA COST



Nel caso in cui parte del file (o tutto il file non sia vettoriale, potremo accettare file con le caratteristiche: scala 1:1, inclusi file di immagine, ad esempio jpg o bmp risoluzione minima 1200 dpi.

In case part of the file (or the entire file) is not a vector graphic, we may consider files having the following characteristics: scale 1:1, including image files such as jpg or bmp, 1200 dpi minimal resolution.



Nota: Esempio file immagine alta risoluzione (1200 dpi)
Note: High resolution image file example (1200 dpi)

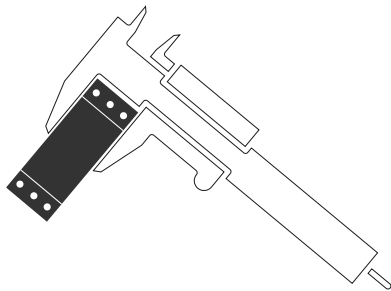
Nota: Esempio file immagine bassa risoluzione (< 1200 dpi)
Note: Low resolution image file example (< 1200 dpi)

SPECIFICHE TECNICHE GARANTITE

CENTRAGGIO DELLE STAMPE

La centratura di tutte le lavorazioni eseguite da ITALTRONIC è sottoposta a un controllo finale con uno strumento semplice come il calibro.

Qui sotto riportiamo un esempio di come possono essere eseguite delle misure affinché risultino centrate con altri processi, come quello di CNC, e siano ortogonali ai piani di riferimento dei nostri prodotti.



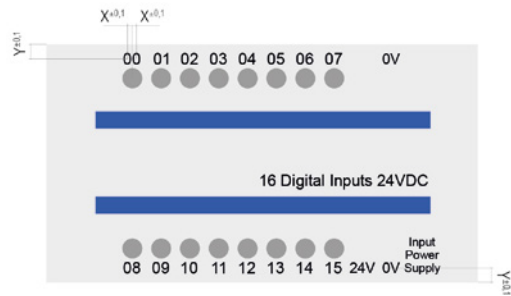
Le tolleranze possono essere ristrette se indicate nel disegno del cliente e se compatibili con i nostri processi produttivi: la fornitura del nostro disegno controfirmato fa da garanzia.

GUARANTED TECHNICAL SPECS

PRINTING CENTRING

The centring for all the work by Italtronic undergoes a final control using a simple tool, like a gauge.

Below is an example of how the measurements can be taken so that they are centred with other processes, such as CNC, and are at right angles to the reference surfaces of our products.



The size tolerances can be less if they are indicated in the customer's drawing and are compatible with our production processes: the supply of our countersigned drawing guarantees this.

Tolleranze dimensionali/Tolerance limits

Con stampa di forma (mm) secondo tolleranze generali UNI EN 22768/1 media (m):

With dye (mm) printing having average tolerances as per UNI EN 22768/1 medium (m):

DA 0.5 A 3 mm/FROM 0.5 TO 3 mm	± 0.1 mm
DA 3 FINO A 6 mm/FROM 3 TO 6 mm	± 0.1 mm
OLTRE 6 FINO A 30 mm/BEYOND 6 AND UP TO 30 MM	± 0.2 mm
OLTRE 30 FINO A 120 mm/BEYOND 30 AND UP TO 120 mm	± 0.3 mm
OLTRE 120 FINO A 400 mm/BEYOND 120 AND UP TO 400 mm	± 0.5 mm
VARIAZIONI PERMESSE/PERMITTED VARIATIONS	Ampiezza della linea ± 10%/Line extent ± 10%
TOLLERANZA DI SPAZI VUOTI/EMPTY SPACE TOLERANCE	Contorno esterno e ritagli (mm) ± 0.3*/External contour and cropping (mm) ± 0.3*

Note

A series of horizontal dashed lines for taking notes.

italtronic
enclosures for electronics

Italtronic Srl

Corso Stati Uniti 17
35127 Padova - Italy
T. +39 049 8947150
F. +39 049 8947151
www.italtronic.com



X-ON Electronics

Largest Supplier of Electrical and Electronic Components

Click to view similar products for [Enclosures, Boxes & Cases](#) category:

Click to view products by [Italtronic](#) manufacturer:

Other Similar products are found below :

[585-R-WH-PK](#) [M-10-PLATED](#) [60221-01](#) [60566-01-000](#) [HPL-9VB BATT DOOR](#) [61000-510-000](#) [C-23 Black Kit](#) [M18-PLTD](#) [M-21-PLATED](#) [63049-501-039](#) [CM5-125 Bone Prod. Unit](#) [63310-01-000](#) [6711GSKT](#) [71884-29-028](#) [LH45-100 Black](#) [72868-510-000](#) [CNS-0000 Black](#) [72883-510-000](#) [CNS-0101 Black](#) [72906-510-000](#) [CNS-0407 Black](#) [73092-510-000](#) [CNM-0101 Black](#) [73105-510-000](#) [CNL-0101 Black](#) [73108-510-000](#) [CNL-0303 Black](#) [73395-510-039](#) [CNS-0006 Bone](#) [74016-510-000](#) [CNL-0006 Black](#) [74257-510-000](#) [CNL-0004](#) [MDC-1183-PLAIN-ALUM](#) [MDC-1183-PTD](#) [MDC-13104-PTD](#) [MDC-973-PTD](#) [76](#) [77153-01-028](#) [FLX6030](#) [83535-01-508](#) [90026-501-000](#) [PS36-200](#) [116-508](#) [120-407](#) [120-910](#) [127-908](#) [130-008](#) [1301170079](#) [1322GSKTEP](#) [1325GSKT3](#) [138-PLAIN](#) [1434-1210](#) [1804RP-RB-PK](#) [190-005](#) [2202307](#) [KAB3321 BLACK](#) [KAB3421](#) [2697466](#) [S52213](#) [2901123](#) [2901699](#) [A0645271](#) [A20P20](#)