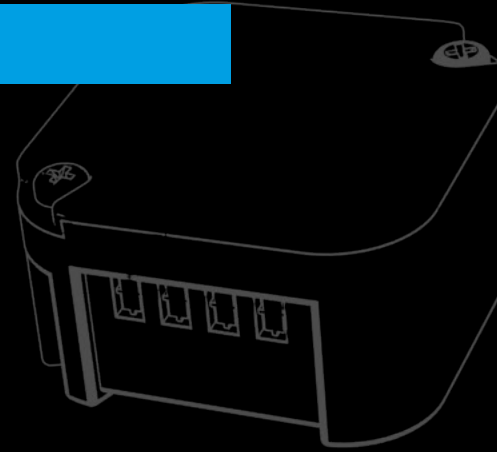
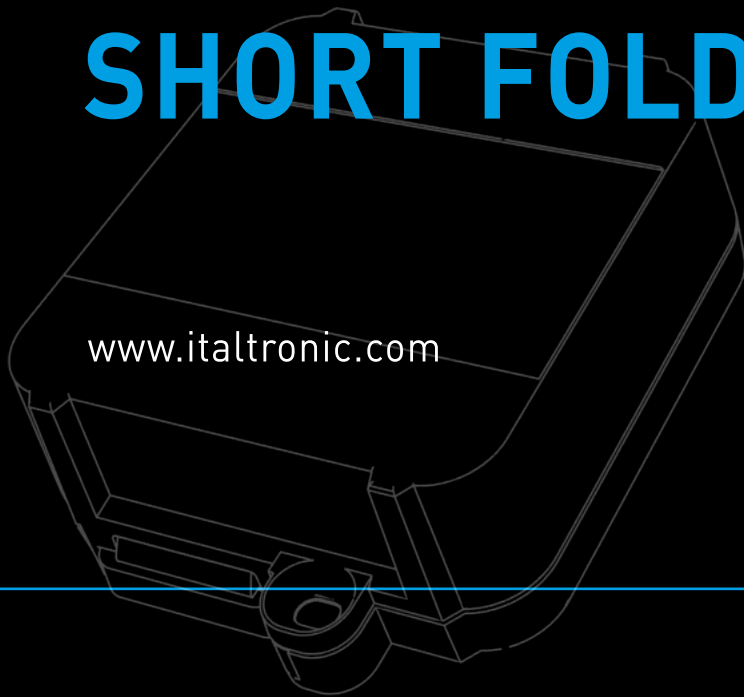

A WORLD OF ENCLOSURES

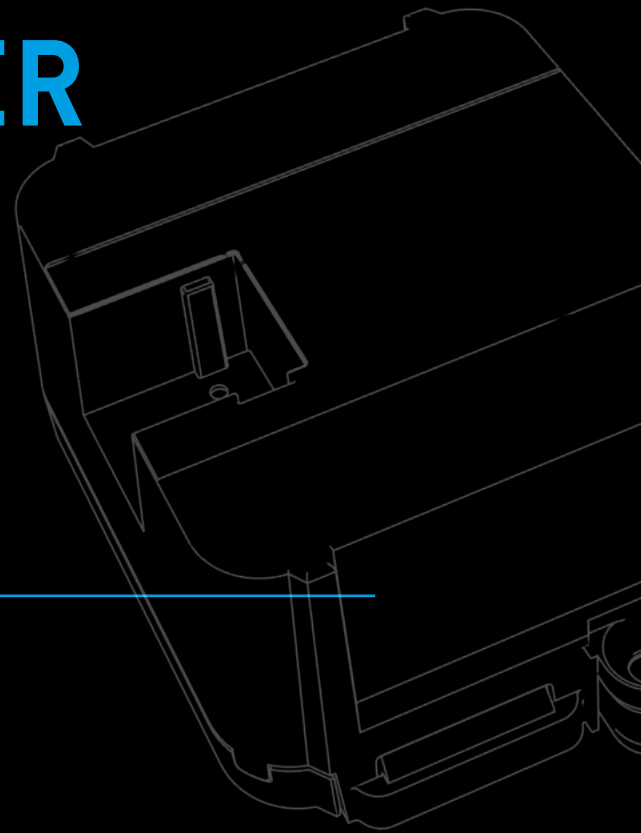
CBOX



SHORT FOLDER

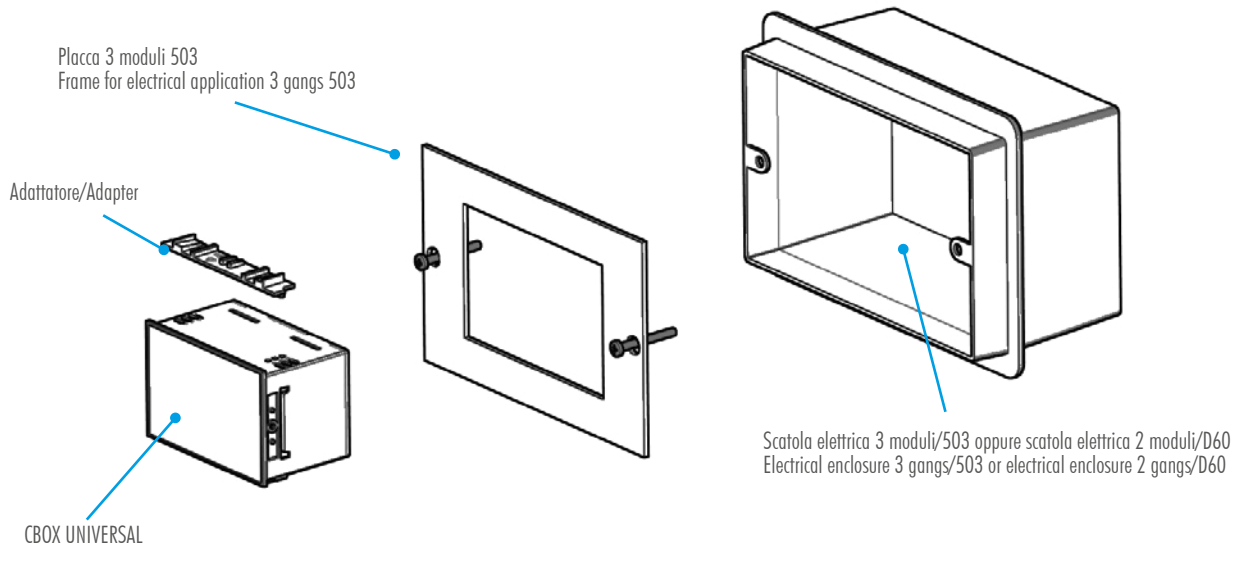


italtronic
enclosures for electronics



Nella gamma Cbox, la linea CBOX UNIVERSAL è disegnata per applicazioni di dispositivi elettronici sulla parte frontale delle scatole elettriche generalmente incassate nel muro o nel cartongesso.

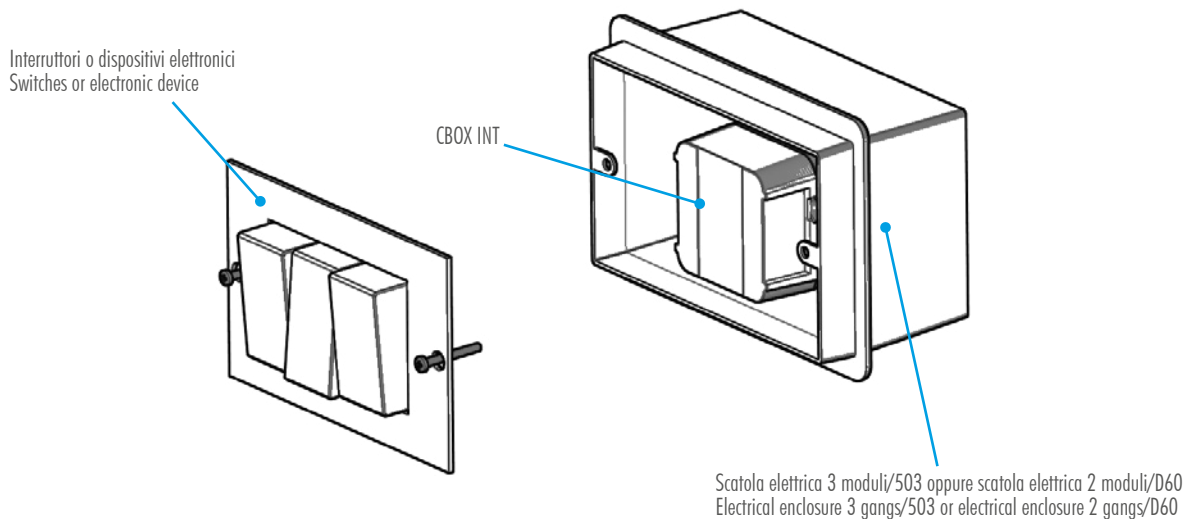
In the range Cbox line CBOX UNIVERSAL it's designed for use in devices electronic devices on the front of the electric boxes generally build in the wall or in plasterboard.
















CBOX INT

Nella gamma CBOX la linea CBOX INT raggruppa alcuni contenitori interessanti per l'equipaggiamento all'interno delle scatole elettriche, generalmente dietro a interruttori elettromeccanici o dispositivi elettronici.

Inside the range CBOX, the line CBOX INT group some interesting enclosures for the equipment inside electrical boxes, generally behind electromechanical switches or electronic devices.



	12.0000045	Contenitore CBOX uso universale con pannello chiuso Enclosure CBOX universal use with blank panel	P50	PAG 6
	12.0000055	Contenitore CBOX uso universale con pannello fratturabile Enclosure CBOX universal use with breakable panel	P50	PAG 7
	12.0000745	Contenitore CBOX trasparente uso universale con pannello chiuso Transparent enclosure CBOX universal use with blank panel	P50	PAG 8
	12.0000755	Contenitore CBOX trasparente uso universale con pannello fratturabile Transparent enclosure CBOX universal use with breakable panel	P50	PAG 9
	12.0000004	CBOX INT euro grigio scuro con viti CBOX euro INT dark grey with screws	P50	PAG 12
	12.0000005	Contenitore CBOX INT euro grigio scuro con accessorio EIB con viti Enclosure CBOX euro INT dark grey with EIB accessory with screws	P25	PAG 13
	12.0002004	CBOX INT euro grigio chiaro con viti CBOX euro INT light grey with screws	P50	PAG 14
	12.0002005	Contenitore CBOX INT euro 25mm grigio chiaro EIB bus con viti Enclosure CBOX euro INT 25mm light grey EIB-bus with screws	P50	PAG 15
	12.0000006	Contenitore CBOX INT euro D60 H25 per morsetti P5 nero Enclosure CBOX euro D60 H25 for terminals P5 black	P100	PAG 16
	12.0000007	Contenitore CBOX INT euro D60 H19 per morsetti P5 nero Enclosure CBOX euro D60 H19 for terminals P5 black	P100	PAG 17
	12.0000008	Contenitore CBOX INT euro D60 H25 chiuso nero Enclosure CBOX euro D60 H25 closed black	P100	PAG 18
	12.0000009	Contenitore CBOX INT euro D60 H19 chiuso nero Enclosure CBOX euro D60 H19 closed black	P100	PAG 19
	12.0000010	Contenitore CBOX INT euro D60 H12 chiuso nero Enclosure CBOX euro D60 H12 closed black	P100	PAG 20

INDICE/INDEX

CONTENITORE/ ENCLOSURE

12.0200006 Contenitore CBOX euro D60 H25 nero KNX
Enclosure CBOX euro D60 H25 black KNX

P100 PAG 21

12.0200007 Contenitore CBOX euro D60 H19 nero KNX
Enclosure CBOX euro D60 H19 black KNX

P100 PAG 22

12.0100006 Contenitore CBOX Italy 3 moduli H25 nero
Enclosure CBOX Italy 503 H25 black

P50 PAG 23

12.0100009 Contenitore cbox italy 3 moduli h25 nero dip switch
Enclosure cbox Italy 503 H25 black dip switch

P50 PAG 24

12.0100010 Contenitore cbox Euro 3 moduli H25 chiuso nero
Enclosure cbox Euro 3 module H25 closed black

P50 PAG 25

12.0100011 Contenitore cbox Euro 3 moduli H25 nero KNX
Enclosure cbox Euro 3 module H25 black KNX

P50 PAG 26

P120000005 Corpo contenitore CBOX (senza pannello)
Body enclosure CBOX (without panel)

P25 PAG 10

12.1000005 Pannello posteriore CBOX fratturabile con guide di centraggio
Rear panel breakable CBOX with centering guides

P50 PAG 10

12.1000004 Pannello posteriore CBOX con guide di centraggio
Rear panel blank CBOX with centering guides

P50 PAG 10

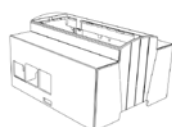
P120007005 Corpo contenitore CBOX trasparente (senza pannello posteriore)
Transparent body enclosure CBOX (without rear panel)

P25 PAG 10

12.1000007 Kit universale adattatori CBOX
Accessory kit universal plate use

P25 PAG 10

FINISHING SERVICE



Finishing service

PAG 31

CBOX UNIVERSAL

Contenitore per qualsiasi montaggio a parete su scatola elettrica da parete, di tipo a 3 moduli conosciuta anche come 503.

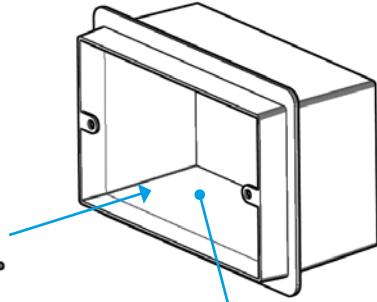
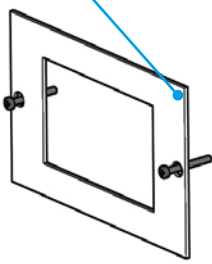
La scatola CBOX UNIVERSAL si adatta a tutte le più importanti placche.

CBOX UNIVERSAL

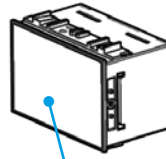
Only one enclosure for any wall mounting electric enclosure use, 3 modules (gang) type, known with name 503 too.

The CBOX UNIVERSAL can equip most important frame for electrical application.

Placca 3 moduli/503
Frame 3 gangs/503



Scatola elettrica 3 moduli 503
Electrical enclosure 3 gangs 503



Scatola elettrica 3 moduli 503
Electrical enclosure 3 gangs 503



GEWISS Top System



GEWISS CHORUS



ABB Chiara



BTICINO Light



BTICINO Axolute



BTICINO Living



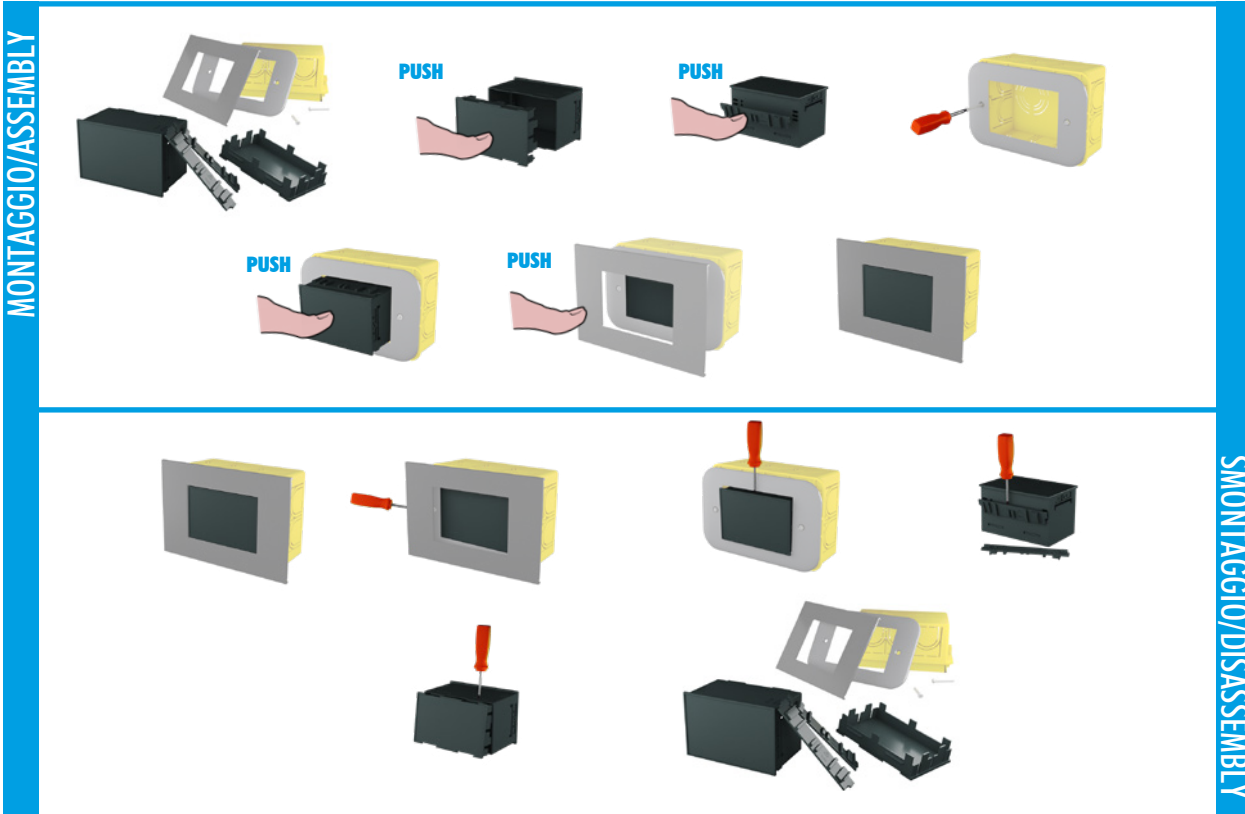
VIMAR Idea



VIMAR Ekon

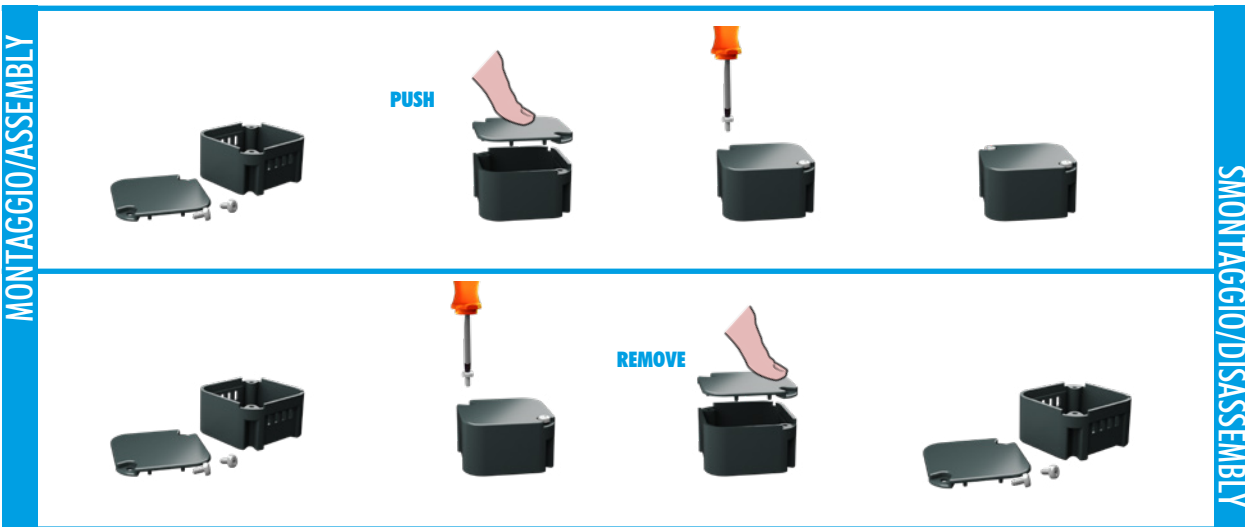


VIMAR Plana



CBOX Euro INT

CBOX Euro INT



CBOX INT D60 - EURO

CBOX INT D60 - EURO



CBOX UNIVERSAL

Contenitori per la Building Automation

Materiale: PC/ABS autoestinguente

Colore: Grigio scuro

CBOX UNIVERSAL

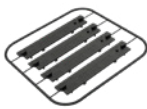
È un nuovo sistema PER L'EQUIPAGGIAMENTO DI APPARECCHIATURE ELETTRONICHE su scatole elettriche a parete tipo 503. L'apparecchiatura elettronica è sempre la stessa e può essere assemblata sui portaplacca per scatola elettrica 503, dei maggiori costruttori, generalmente impiegati nel settore degli impianti elettrici. Grazie al semplice Kit di interfaccia meccanico l'installatore sceglierà la giusta combinazione fra portaplacca a coppia di accessori per l'aggancio. Sono previsti altri eventuali accessori di finitura.



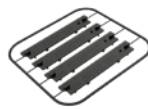
Corpo contenitore/Body enclosure



Pannello posteriore/Rear panel



Kit adattatore/Kit adapter



Kit adattatore/Kit adapter

CBOX UNIVERSAL

Enclosures for Building Automation

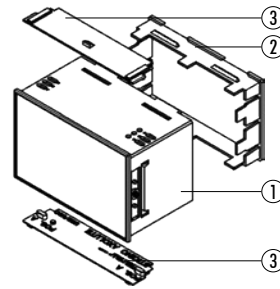
Material: Self-extinguishing PC/ABS

Colour: Dark Grey

CBOX UNIVERSAL

A new system for fitting electronic components to type 503 wall-mounting electrical boxes. The electronic components are always the same and, for the 503 electrical box, can be assembled on plate holders, from leading manufacturers, which are usually used in the electrical system sector.

Thanks to a simple mechanical interface kit, the installer can choose the right combination of plate holders and coupled plates for fastening, as well as any other finishing accessories.



Descrizione/Description:

- 1) Corpo/Body
- 2) Pannello posteriore chiuso/Rear panel closed
- 3) Adattatori/Adapters

Contenitore completo / Complete enclosure

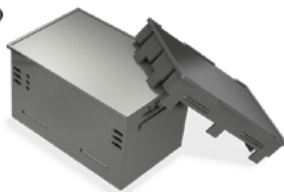
CODICE/CODE	DESCRIZIONE/DESCRIPTION
12.0000045	Contenitore cbox uso universale con pannello chiuso/Enclosure cbox universal use with blank panel

Composizione Kit: il Kit comprende corpo, pannello posteriore chiuso, kit adattatori

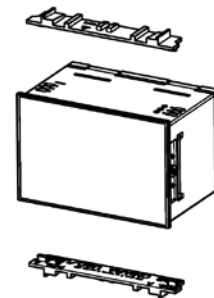
Kit composition: kit includes body enclosure, rear panel closed, kit adapters



Kit adattatori/Kit adapters



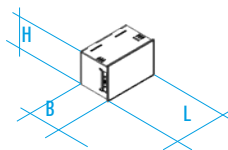
kit contenitore/kit enclosure



DIMENSIONI B/B DIMENSIONS: 40 mm

DIMENSIONI L/L DIMENSIONS: 66,5 mm

DIMENSIONI H/H DIMENSIONS: 44 mm



APPLICAZIONE: Contenitore per equipaggiamento su scatole elettriche da parete

APPLICATION: Enclosure for equipment of electrical enclosure wall mounting



[DOWNLOAD DOCUMENTI TECNICI DAL SITO WEB](#)

[DOWNLOAD TECHNICAL DOCUMENTS FROM THE WEB SITE](#)

CONFEZIONE N° PCS/KIT: 50
PACKAGING N° PCS/KIT: 50

MINIMO ACQUISTABILE: 1
MINIMUM ORDER: 1

PESO DELLA CONFEZIONE: 3,6 kg
PACKAGING WEIGHT: 3,6 kg

PESO DEL PEZZO KIT: 70 g
KIT WEIGHT: 70 g

INCLUSI NEL KIT:

Nuovi accessori per un perfetto assemblaggio del contenitore sulla placca porta cornice elettrica. Gli accessori rappresentati riducono eventuali fessure che rimangono presenti in alcune applicazioni. Sono disponibili nello stesso colore della scatola. L'illustrazione è esclusivamente rappresentativa dell'impiego.

THE KIT INCLUDES:

New accessories for perfect assembly of the enclosure in the entire electrical plate holder. The accessories shown here reduce any cavities that may remain in some applications. They are available in the same colour as the enclosure. The following illustrations are only indicative.

BTicino Absolute
GEWISS Top System
GEWISS Chorus



Vimar Idea

CBOX UNIVERSAL

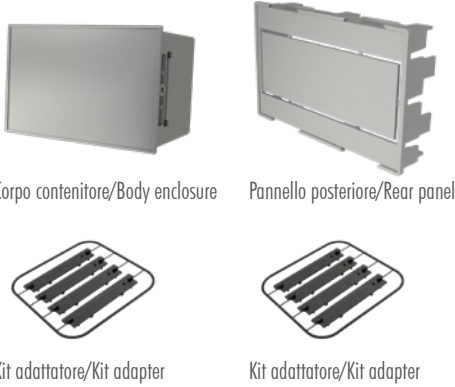
Contenitori per la Building Automation

Materiale: PC/ABS autoestinguente

Colore: Grigio scuro

CBOX UNIVERSAL

È un nuovo sistema PER L'EQUIPAGGIAMENTO DI APPARECCHIATURE ELETTRICHE su scatole elettriche a parete tipo 503. L'apparecchiatura elettronica è sempre la stessa e può essere assemblata sui portaplacca per scatola elettrica 503, dei maggiori costruttori, generalmente impiegati nel settore degli impianti elettrici. Grazie al semplice Kit di interfaccia meccanica l'installatore sceglierà la giusta combinazione fra portaplacca a coppia di accessori per l'aggancio. Sono previsti altri eventuali accessori di finitura.



Corpo contenitore/Body enclosure

Pannello posteriore/Rear panel

Kit adattatore/Kit adapter

Kit adattatore/Kit adapter

CBOX UNIVERSAL

Enclosures for Building Automation

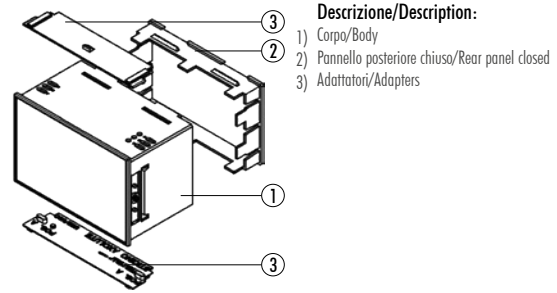
Material: Self-extinguishing PC/ABS

Colour: Dark Grey

CBOX UNIVERSAL

A new system for fitting electronic components to type 503 wall-mounting electrical boxes. The electronic components are always the same and, for the 503 electrical box, can be assembled on plate holders, from leading manufacturers, which are usually used in the electrical system sector.

Thanks to a simple mechanical interface kit, the installer can choose the right combination of plate holders and coupled plates for fastening, as well as any other finishing accessories.

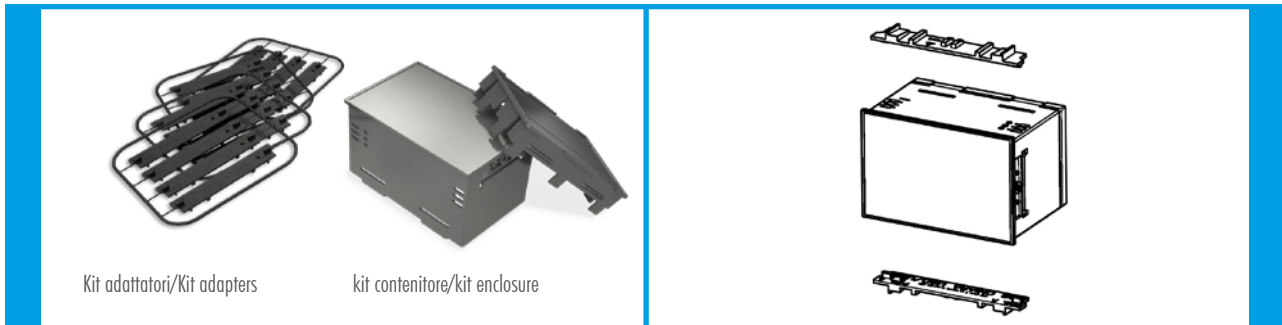


Descrizione/Description:

- 1) Corpo/Body
- 2) Pannello posteriore chiuso/Rear panel closed
- 3) Adattatori/Adapters

Contenitore completo / Complete enclosure

CODICE/CODE	DESCRIZIONE/DESCRIPTION
12.0000055	Contenitore cbox uso universale con pannello frangibile/Enclosure cbox universal use with breakable panel
Composizione Kit: il Kit comprende corpo, pannello posteriore chiuso, kit adattatori	
Kit composition: kit includes body enclosure, rear panel closed, kit adapters	



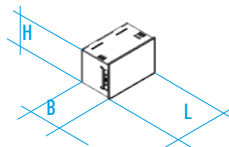
Kit adattatori/Kit adapters

kit contenitore/kit enclosure

DIMENSIONI B/B DIMENSIONS: 40 mm

DIMENSIONI L/L DIMENSIONS: 66,5 mm

DIMENSIONI H/H DIMENSIONS: 44 mm



APPLICAZIONE: Contenitore per equipaggiamento su scatole elettriche da parete

APPLICATION: Enclosure for equipment of electrical enclosure wall mounting

[DOWNLOAD DOCUMENTI TECNICI DAL SITO WEB](#)

[DOWNLOAD TECHNICAL DOCUMENTS FROM THE WEB SITE](#)

CONFEZIONE N° PCS/KIT: 50

PACKAGING N° PCS/KIT: 50

PESO DELLA CONFEZIONE: 3,6 kg

PACKAGING WEIGHT: 3,6 kg

MINIMO ACQUISTABILE: 1

MINIMUM ORDER: 1

PESO DEL PEZZO KIT: 70 g

KIT WEIGHT: 70 g

INCLUSI NEL KIT:

Nuovi accessori per un perfetto assemblaggio del contenitore sulla placca porta cornice elettrica. Gli accessori rappresentati riducono eventuali fessure che rimangono presenti in alcune applicazioni. Sono disponibili nello stesso colore della scatola. L'illustrazione è esclusivamente rappresentativa dell'impiego.

THE KIT INCLUDES:

New accessories for perfect assembly of the enclosure in the entire electrical plate holder. The accessories shown here reduce any cavities that may remain in some applications. They are available in the same colour as the enclosure. The following illustrations are only indicative.

BTicino Absolute
GEWISS Top System
GEWISS Chorus



Vimar Idea

CBOX UNIVERSAL

Contenitori per la Building Automation

Materiale: PC/ABS autoestinguente

Colore: Grigio scuro e Trasparente

CBOX UNIVERSAL

È un nuovo sistema PER L'EQUIPAGGIAMENTO DI APPARECCHIATURE ELETTRONICHE su scatole elettriche a parete tipo 503. L'apparecchiatura elettronica è sempre la stessa e può essere assemblata sui portaplacca per scatola elettrica 503, dei maggiori costruttori, generalmente impiegati nel settore degli impianti elettrici. Grazie al semplice Kit di interfaccia meccanico l'installatore sceglierà la giusta combinazione fra portaplacca a coppia di accessori per l'aggancio. Sono previsti altri eventuali accessori di finitura.



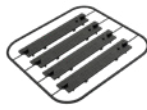
Corpo contenitore/Body enclosure



Pannello posteriore/Rear panel



Kit adattatore/Kit adapter



Kit adattatore/Kit adapter

CBOX UNIVERSAL

Enclosures for Building Automation

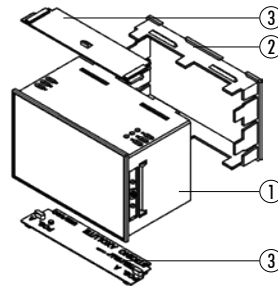
Material: Self-extinguishing PC/ABS

Colour: Dark Grey and Transparent

CBOX UNIVERSAL

A new system for fitting electronic components to type 503 wall-mounting electrical boxes. The electronic components are always the same and, for the 503 electrical box, can be assembled on plate holders, from leading manufacturers, which are usually used in the electrical system sector.

Thanks to a simple mechanical interface kit, the installer can choose the right combination of plate holders and coupled plates for fastening, as well as any other finishing accessories.



Descrizione/Description:

- 1) Corpo/Body
- 2) Pannello posteriore chiuso/Rear panel closed
- 3) Adattatori/Adapters

Contenitore completo / Complete enclosure

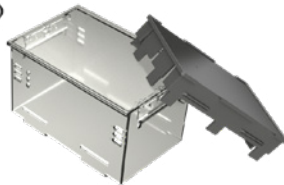
CODICE/CODE	DESCRIZIONE/DESCRIPTION
12.0000745	Contenitore cbox trasparente uso universale con pannello chiuso/Transparent enclosure cbox universal use with blank panel

Composizione Kit: il Kit comprende corpo, pannello posteriore chiuso, kit adattatori

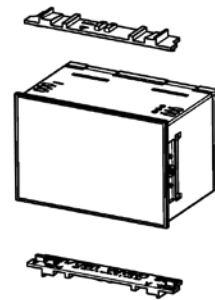
Kit composition: kit includes body enclosure, rear panel closed, kit adapters



Kit adattatori/Kit adapters



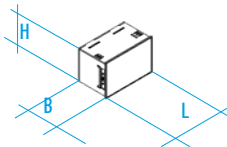
kit contenitore/kit enclosure



DIMENSIONI B/B DIMENSIONS: 40 mm

DIMENSIONI L/L DIMENSIONS: 66,5 mm

DIMENSIONI H/H DIMENSIONS: 44 mm



APPLICAZIONE: Contenitore per equipaggiamento su scatole elettriche da parete

APPLICATION: Enclosure for equipment of electrical enclosure wall mounting

[DOWNLOAD DOCUMENTI TECNICI DAL SITO WEB](#)

[DOWNLOAD TECHNICAL DOCUMENTS FROM THE WEB SITE](#)

CONFEZIONE N° PCS/KIT: 50
PACKAGING N° PCS/KIT: 50

MINIMO ACQUISTABILE: 1
MINIMUM ORDER: 1

PESO DELLA CONFEZIONE: 3,6 kg
PACKAGING WEIGHT: 3,6 kg

PESO DEL PEZZO KIT: 70 g
KIT WEIGHT: 70 g

INCLUSI NEL KIT:

Nuovi accessori per un perfetto assemblaggio del contenitore sulla placca porta cornice elettrica. Gli accessori rappresentati riducono eventuali fessure che rimangono presenti in alcune applicazioni. Sono disponibili nello stesso colore della scatola. L'illustrazione è esclusivamente rappresentativa dell'impiego.

THE KIT INCLUDES:

New accessories for perfect assembly of the enclosure in the entire electrical plate holder. The accessories shown here reduce any cavities that may remain in some applications. They are available in the same colour as the enclosure. The following illustrations are only indicative.

BTicino Absolute
GEWISS Top System
GEWISS Chorus



Vimar Idea

CBOX UNIVERSAL

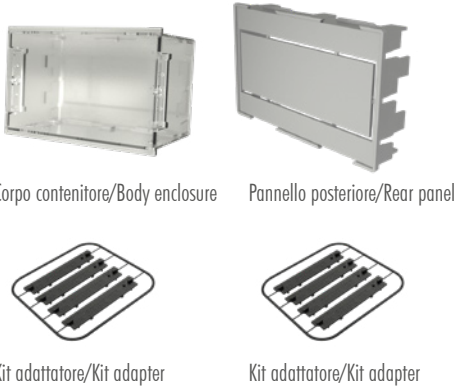
Contenitori per la Building Automation

Materiale: PC/ABS autoestinguente

Colore: Grigio scuro e Trasparente

CBOX UNIVERSAL

È un nuovo sistema PER L'EQUIPAGGIAMENTO DI APPARECCHIATURE ELETTRONICHE su scatole elettriche a parete tipo 503. L'apparecchiatura elettronica è sempre la stessa e può essere assemblata sui portaplacca per scatola elettrica 503, dei maggiori costruttori, generalmente impiegati nel settore degli impianti elettrici. Grazie al semplice Kit di interfaccia meccanico l'installatore sceglierà la giusta combinazione fra portaplacca a coppia di accessori per l'aggancio. Sono previsti altri eventuali accessori di finitura.



Corpo contenitore/Body enclosure

Pannello posteriore/Rear panel

Kit adattatore/Kit adapter

Kit adattatore/Kit adapter

CBOX UNIVERSAL

Enclosures for Building Automation

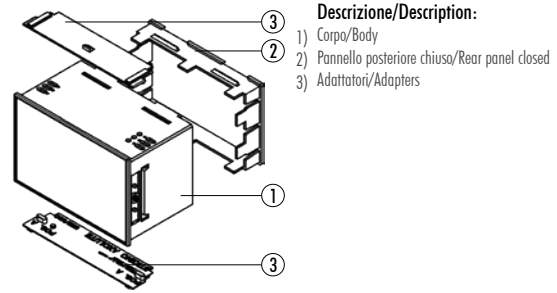
Material: Self-extinguishing PC/ABS

Colour: Dark Grey and Transparent

CBOX UNIVERSAL

A new system for fitting electronic components to type 503 wall-mounting electrical boxes. The electronic components are always the same and, for the 503 electrical box, can be assembled on plate holders, from leading manufacturers, which are usually used in the electrical system sector.

Thanks to a simple mechanical interface kit, the installer can choose the right combination of plate holders and coupled plates for fastening, as well as any other finishing accessories.

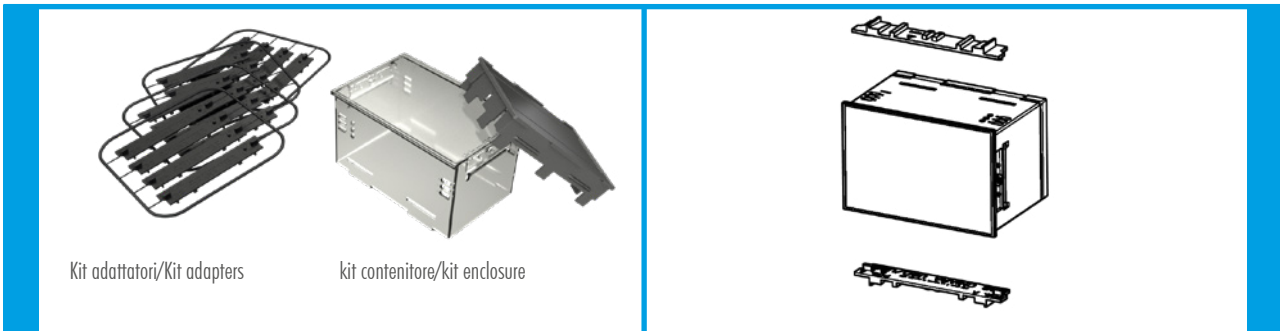


Descrizione/Description:

- 1) Corpo/Body
- 2) Pannello posteriore chiuso/Rear panel closed
- 3) Adattatori/Adapters

Contenitore completo / Complete enclosure

CODICE/CODE	DESCRIZIONE/DESCRIPTION
12.0000755	Contenitore cbox trasparente uso universale con pannello fratturabile/Transparent enclosure cbox universal use with breakable panel
Composizione Kit: il Kit comprende corpo, pannello posteriore chiuso, kit adattatori	
Kit composition: kit includes body enclosure, rear panel closed, kit adapters	



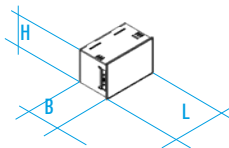
Kit adattatori/Kit adapters

kit contenitore/kit enclosure

DIMENSIONI B/B DIMENSIONS: 40 mm

DIMENSIONI L/L DIMENSIONS: 66,5 mm

DIMENSIONI H/H DIMENSIONS: 44 mm



APPLICAZIONE: Contenitore per equipaggiamento su scatole elettriche da parete

APPLICATION: Enclosure for equipment of electrical enclosure wall mounting

[DOWNLOAD DOCUMENTI TECNICI DAL SITO WEB](#)

[DOWNLOAD TECHNICAL DOCUMENTS FROM THE WEB SITE](#)

CONFEZIONE N° PCS/KIT: 50

PACKAGING N° PCS/KIT: 50

PESO DELLA CONFEZIONE: 3,6 kg

PACKAGING WEIGHT: 3,6 kg

MINIMO ACQUISTABILE: 1

MINIMUM ORDER: 1

PESO DEL PEZZO KIT: 70 g

KIT WEIGHT: 70 g

INCLUSI NEL KIT:

Nuovi accessori per un perfetto assemblaggio del contenitore sulla placca porta cornice elettrica. Gli accessori rappresentati riducono eventuali fessure che rimangono presenti in alcune applicazioni. Sono disponibili nello stesso colore della scatola. L'illustrazione è esclusivamente rappresentativa dell'impiego.

THE KIT INCLUDES:

New accessories for perfect assembly of the enclosure in the entire electrical plate holder. The accessories shown here reduce any cavities that may remain in some applications. They are available in the same colour as the enclosure. The following illustrations are only indicative.

BTicino Absolute
GEWISS Top System
GEWISS Chorus



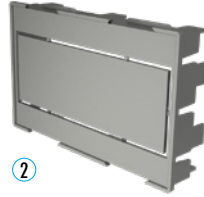
Vimar Idea

ACCESSORI CBOX UNIVERSAL

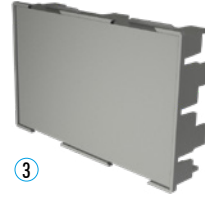
È possibile acquistare i componenti singoli che compongono il KIT CBOX, quando si rende necessario, per la gestione mirata del Vostro stock.



①



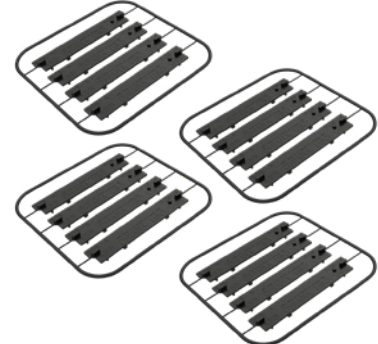
②



③



④



⑤

CBOX UNIVERSAL ACCESSORIES

You can buy the individual components that make up the KIT CBOX, when it becomes necessary, for the targeted management of your stock.

Accessori/Accessories

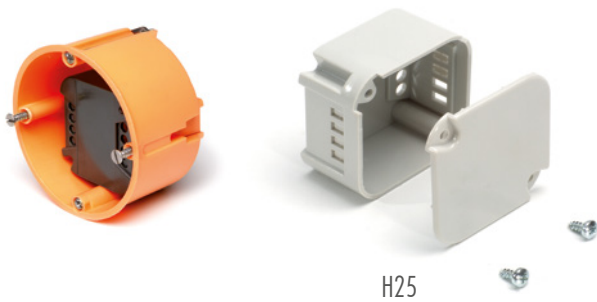
CODICE / CODE	REF	DESCRIZIONE/DESCRIPTION
P12000005	①	Corpo contenitore CBOX (senza pannello)/Body enclosure CBOX (without panel)
12.1000005	②	Pannello posteriore CBOX fratturabile con guide di centraggio/Rear panel breakable CBOX with centering guides
12.1000004	③	Pannello posteriore CBOX con guide di centraggio/Rear panel blank CBOX with centering guides
P120007005	④	Corpo contenitore CBOX trasparente (senza pannello posteriore)/Transparent body enclosure CBOX (without rear panel)
12.1000007	⑤	Kit universale adattatori CBOX/Accessory kit universal plate use

CBOX INT

Contenitori per la Building Automation

CARATTERISTICHE

Italtronic è lieta di presentare sul mercato il nuovo prodotto CBOX INT. Si tratta di un contenitore per l'elettronica appositamente sviluppato per il segmento di mercato della Building Automation. L'applicazione tipica è quella dell'elettronica montata all'interno delle scatole di derivazione con standard europeo da 55 mm di diametro. Tipiche applicazioni del prodotto sono i dimmer o sistemi di controllo wireless per la gestione degli edifici o delle case. Il presente prodotto va a completare la ricca offerta di prodotti per la Building Automation.



H25



H25



H19



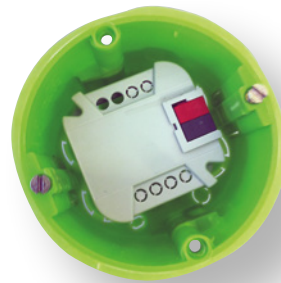
H12

CBOX INT

Enclosures for Building Automation

FEATURES

Italtronic is pleased to introduce the new product CBOX INT in the market. It is an enclosure for electronics specially designed/developed for the Building Automation market. Its main application is aimed towards the electronics fitted inside the European standard branch enclosure with a 55 mm diameter. Applications for this product include dimmers or wireless control systems for buildings or houses. This product completes the rich offer of products for the Building Automation.



H25



H25



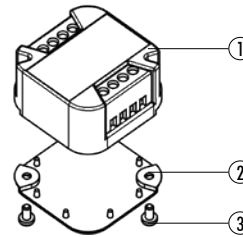
H19

CBOX**CARATTERISTICHE GENERALI****Contenitore per scatole elettriche****Materiale:** Plastica autoestinguenta**Colore:** Grigio scuro**Contenitore per scatole elettriche**

Italtronic propone una linea di contenitori per Home & Building Automation adatti ad essere inseriti in scatole elettriche, dietro agli interruttori o a apparecchiature elettroniche.

**CBOX****GENERAL FEATURES****Contenitore per scatole elettriche****Material:** Plastic self-extinguishing**Colour:** Dark grey**Enclosure for electrical boxes**

Italtronic offers a line of Enclosures for Home & Building Automation suitable to be inserted in electrical boxes behind switches or electronic equipment.

**Descrizione/Description:**

- 1) Corpo/Body
- 2) Base/Base
- 3) Viti/Screws

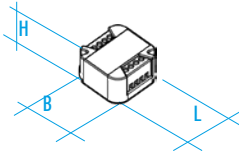
Contenitore Completo/Complete Enclosure

CODICE / CODE	COLORE / COLOUR	DESCRIZIONE/DESCRIPTION
12.0000004	Grigio scuro/Dark Grey	CBOX INT euro grigio scuro con viti /CBOX euro INT dark grey with screws

Composizione Kit: il Kit comprende corpo, base, 2 viti.

Kit composition: kit includes body enclosure, base, 2 screws.

DIMENSIONI B/B DIMENSIONS: 44 mm
DIMENSIONI L/L DIMENSIONS: 44 mm
DIMENSIONI H/H DIMENSIONS: 25 mm



NORMA CONTENITORE/ENCLOSURE STANDARD: Contenitore per scatola elettrica diametro 60 mm
 Enclosure for electrical boxes 60 mm diameter



[DOWNLOAD DOCUMENTI TECNICI DAL SITO WEB](#)

[DOWNLOAD TECHNICAL DOCUMENTS FROM THE WEB SITE](#)

CONFEZIONE N° PCS/KIT: 100
PACKAGING N° PCS/KIT: 100

PESO DELLA CONFEZIONE: 1,6 kg
PACKAGING WEIGHT: 1,6 kg

MINIMO ACQUISTABILE: 1 pz/Kit
MINIMUM ORDER: 1 PCS/KIT

PESO DEL PEZZO KIT: 15 g
KIT WEIGHT: 15 g

CBOX**CARATTERISTICHE GENERALI****Contenitore per scatole elettriche**

Materiale: Plastica autoestinguente

Colore: Grigio scuro

Contenitore per scatole elettriche

Italtronic propone una linea di contenitori per Home & Building Automation adatti ad essere inseriti in scatole elettriche, dietro agli interruttori o a apparecchiature elettroniche.

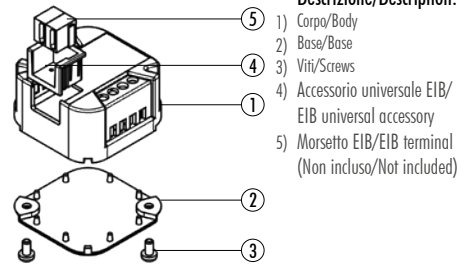
**CBOX****GENERAL FEATURES****Enclosure for electrical boxes**

Material: Plastic self-extinguishing

Colour: Dark grey

Enclosure for electrical boxes

Italtronic offers a line of Enclosures for Home & Building Automation suitable to be inserted in electrical boxes behind switches or electronic equipment.

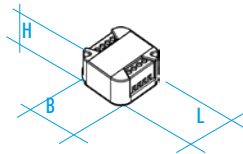
**Contenitore Completo/Complete Enclosure**

CODICE / CODE	COLORE / COLOUR	DESCRIZIONE/DESCRIPTION
12.0000005	Grigio scuro/Dark Grey	Contenitore CBOX INT euro grigio scuro con accessorio EIB con viti/Enclosure CBOX euro INT dark grey with EIB accessory with screws

Composizione Kit: il Kit comprende corpo, base, 2 viti, EIB accessorio.

Kit composition: kit includes body enclosure, base, 2 screws, EIB accessory.

DIMENSIONI B/B DIMENSIONS: 57 mm
DIMENSIONI L/L DIMENSIONS: 44,5 mm
DIMENSIONI H/H DIMENSIONS: 25 mm



NORMA CONTENITORE/ENCLOSURE STANDARD: Contenitore per scatola elettrica diametro 60 mm
 Enclosure for electrical boxes 60 mm diameter

[DOWNLOAD DOCUMENTI TECNICI DAL SITO WEB](#)

[DOWNLOAD TECHNICAL DOCUMENTS FROM THE WEB SITE](#)

CONFEZIONE N° PCS/KIT: 100
PACKAGING N° PCS/KIT: 100

PESO DELLA CONFEZIONE: 1,7 Kg
PACKAGING WEIGHT: 1,7 Kg

MINIMO ACQUISTABILE: 1 pz/Kit
MINIMUM ORDER: 1 PCS/KIT

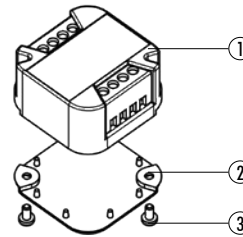
PESO DEL PEZZO KIT: 17 g
KIT WEIGHT: 17 g

CBOX**CARATTERISTICHE GENERALI****Contenitore per scatole elettriche****Materiale:** Plastica autoestinguente**Colore:** Grigio**Contenitore per scatole elettriche**

Italtronic propone una linea di contenitori per Home & Building Automation adatti ad essere inseriti in scatole elettriche, dietro agli interruttori o a apparecchiature elettroniche.

**CBOX****GENERAL FEATURES****Contenitore per scatole elettriche****Material:** Plastic self-extinguishing**Colour:** Grey**Enclosure for electrical boxes**

Italtronic offers a line of Enclosures for Home & Building Automation suitable to be inserted in electrical boxes behind switches or electronic equipment.

**Descrizione/Description:**

- 1) Corpo/Body
- 2) Base/Base
- 3) Viti/Screws

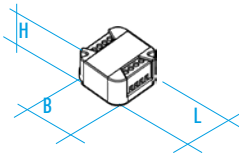
Contenitore Completo/Complete Enclosure

CODICE / CODE	COLORE / COLOUR	DESCRIZIONE/DESCRIPTION
12.0002004	Grigio/Grey	CBOX INT euro grigio chiaro con viti/CBOX euro INT light grey with screws

Composizione Kit: il Kit comprende corpo, base, 2 viti.

Kit composition: kit includes body enclosure, base, 2 screws.

DIMENSIONI B/B DIMENSIONS: 44 mm
 DIMENSIONI L/L DIMENSIONS: 44 mm
 DIMENSIONI H/H DIMENSIONS: 25 mm



NORMA CONTENITORE/ENCLOSURE STANDARD: Contenitore per scatola elettrica diametro 60 mm
 Enclosure for electrical boxes 60 mm diameter



[DOWNLOAD DOCUMENTI TECNICI DAL SITO WEB](#)

[DOWNLOAD TECHNICAL DOCUMENTS FROM THE WEB SITE](#)

CONFEZIONE N° PCS/KIT: 100
PACKAGING N° PCS/KIT: 100

PESO DELLA CONFEZIONE: 1,6 kg
PACKAGING WEIGHT: 1,6 kg

MINIMO ACQUISTABILE: 1 pz/Kit
MINIMUM ORDER: 1 PCS/KIT

PESO DEL PEZZO KIT: 15 g
KIT WEIGHT: 15 g

CBOX**CARATTERISTICHE GENERALI****Contenitore per scatole elettriche**

Materiale: Plastica autoestinguente

Colore: Grigio

Contenitore per scatole elettriche

Italtronic propone una linea di contenitori per Home & Building Automation adatti ad essere inseriti in scatole elettriche, dietro agli interruttori o a apparecchiature elettroniche.

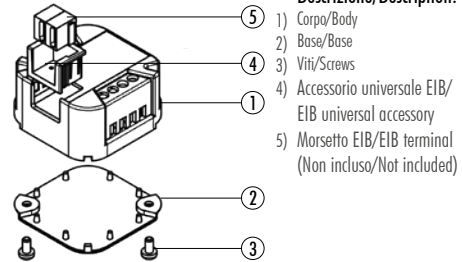
**CBOX****GENERAL FEATURES****Enclosure for electrical boxes**

Material: Plastic self-extinguishing

Colour: Grey

Enclosure for electrical boxes

Italtronic offers a line of Enclosures for Home & Building Automation suitable to be inserted in electrical boxes behind switches or electronic equipment.

**Descrizione/Description:**

- 1) Corpo/Body
- 2) Base/Base
- 3) Viti/Screws
- 4) Accessorio universale EIB/
EIB universal accessory
- 5) Morsetto EIB/EIB terminal
(Non incluso/Not included)

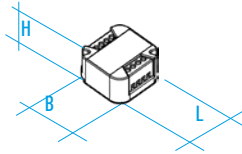
Contenitore Completo/Complete Enclosure

CODICE / CODE	COLORE / COLOUR	DESCRIZIONE/DESCRIPTION
12.0002005	Grigio/Grey	Contenitore CBOX INT euro 25mm grigio chiaro EIB bus con viti/Enclosure CBOX euro INT 25mm light grey EIB-bus with screws

Composizione Kit: il Kit comprende corpo, base, 2 viti, accessorio EIB.

Kit composition: kit includes body enclosure, base, 2 screws, EIB accessory.

DIMENSIONI B/B DIMENSIONS: 44 mm
DIMENSIONI L/L DIMENSIONS: 44 mm
DIMENSIONI H/H DIMENSIONS: 25 mm



NORMA CONTENITORE/ENCLOSURE STANDARD: Contenitore per scatola elettrica diametro 60 mm
 Enclosure for electrical boxes 60 mm diameter

[DOWNLOAD DOCUMENTI TECNICI DAL SITO WEB](#)

[DOWNLOAD TECHNICAL DOCUMENTS FROM THE WEB SITE](#)

CONFEZIONE N° PCS/KIT: 100
PACKAGING N° PCS/KIT: 100

PESO DELLA CONFEZIONE: 1,7 kg
PACKAGING WEIGHT: 1,7 kg

MINIMO ACQUISTABILE: 1 pz/Kit
MINIMUM ORDER: 1 PCS/KIT

PESO DEL PEZZO KIT: 17 g
KIT WEIGHT: 17 g

CBOX INT H25

CARATTERISTICHE GENERALI

Contenitore per scatole elettriche

Materiale: Plastica autoestinguente

Colore: Nero

Contenitore per scatole elettriche

Italtronic propone una linea di contenitori per Home & Building Automation adatti ad essere inseriti in scatole elettriche, dietro agli interruttori o a apparecchiature elettroniche.



CBOX INT H25

GENERAL FEATURES

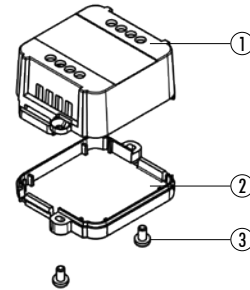
Enclosure for electrical boxes

Material: Plastic self-extinguishing

Colour: Black

Enclosure for electrical boxes

Italtronic offers a line of Enclosures for Home & Building Automation suitable to be inserted in electrical boxes behind switches or electronic equipment.



Descrizione/Description:

- 1) Corpo/Body
- 2) Base/Base
- 3) N. 2 viti*/N. 2 screws*

* Non incluso/Not included

Contenitore Completo/Complete Enclosure

CODICE / CODE COLORE / COLOUR DESCRIZIONE/DESCRIPTION

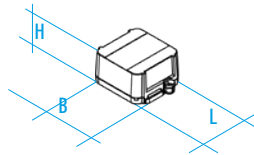
12.0000006 Nero/Black Contenitore CBOX INT euro D60 H25 per morsetti P5 nero/Enclosure CBOX euro D60 H25 for terminals P5 black

Composizione Kit: il Kit comprende corpo, base.

DIMENSIONI B/B DIMENSIONS: 57 mm

DIMENSIONI L/L DIMENSIONS: 44,5 mm

DIMENSIONI H/H DIMENSIONS: 25 mm



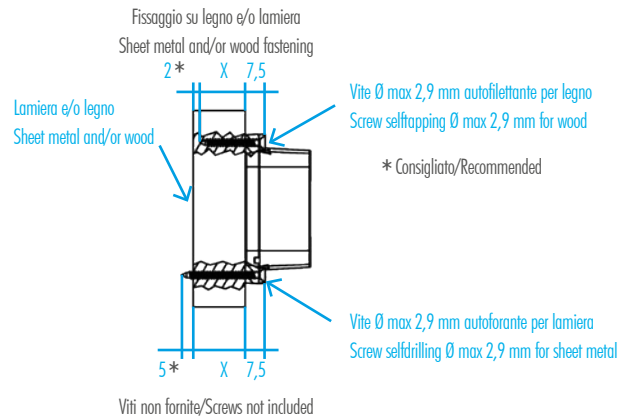
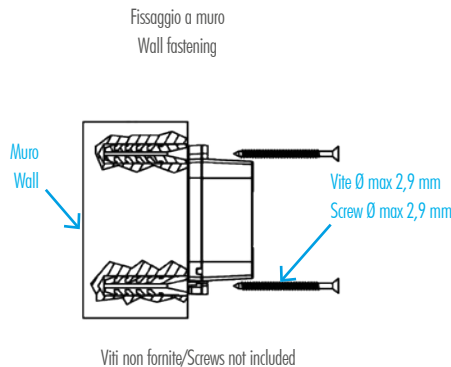
Kit composition: kit includes body enclosure, base.



NORMA CONTENITORE/ENCLOSURE STANDARD: Contenitore per scatola elettrica diametro 60 mm
Enclosure for electrical boxes 60 mm diameter

Viti accessorie: le viti accessorie possono essere impiegate per l'assemblaggio del contenitore con maggiore sicurezza, sono disponibili grazie all'apposito codice da ordinare a parte. Le flangie per le viti possono essere usate anche per il fissare il contenitore a parete, avendo cura di acquistare le viti adeguate per pareti in legno, muratura o lamiera: in accordo con le dimensioni consigliate nel disegno.

Viti accessorie: screws accessory can be used for the assembly of the container with greater security, are available thanks to the appropriate code to be ordered separately. The flanges for screws can also be used to secure the container to the wall, making sure to buy the appropriate screws for wood walls, masonry or metal: in accordance with the recommended dimensions in the drawing.



Accessori/Accessories

CODICE / CODE DESCRIZIONE/DESCRIPTION

PM10012017 Vite autofilettante 2,9 x 6,5 mm/Screw selftapping 2,9 x 6,5 mm

Nota: Ordinare due viti.

Note: Order two screws.

DOWNLOAD DOCUMENTI TECNICI DAL SITO WEB

DOWNLOAD TECHNICAL DOCUMENTS FROM THE WEB SITE

CONFEZIONE N° PCS/KIT: 100
PACKAGING N° PCS/KIT: 100

PESO DELLA CONFEZIONE: 1,3 kg
PACKAGING WEIGHT: 1,3 kg

MINIMO ACQUISTABILE: 1 pz/Kit
MINIMUM ORDER: 1 PCS/KIT

PESO DEL PEZZO KIT: 12 g
KIT WEIGHT: 12 g

CBOX INT H19

CARATTERISTICHE GENERALI

Contenitore per scatole elettriche

Materiale: Plastica autoestinguente

Colore: Nero

Contenitore per scatole elettriche

Italtronic propone una linea di contenitori per Home & Building Automation adatti ad essere inseriti in scatole elettriche, dietro agli interruttori o a apparecchiature elettroniche.



CBOX INT H19

GENERAL FEATURES

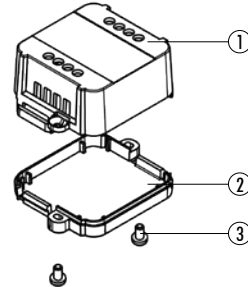
Contenitore per scatole elettriche

Material: Plastic self-extinguishing

Colour: Black

Enclosure for electrical boxes

Italtronic offers a line of Enclosures for Home & Building Automation suitable to be inserted in electrical boxes behind switches or electronic equipment.



Descrizione/Description:

- 1) Corpo/Body
- 2) Base/Base
- 3) N.2 viti*/N. 2 screws*

* Non incluso/Not included

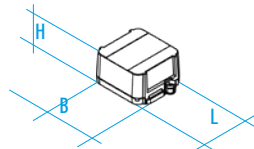
Contenitore Completo/Complete Enclosure

CODICE / CODE	COLORE / COLOUR	DESCRIZIONE/DESCRIPTION
12.0000007	Nero/Black	Contenitore CBOX INT euro D60 H19 per morsetti P5 nero /Enclosure CBOX euro D60 H19 for terminals P5 black

Composizione Kit: il Kit comprende corpo, base.

Kit composition: kit includes body enclosure, base.

DIMENSIONI B/B DIMENSIONS: 57 mm
DIMENSIONI L/L DIMENSIONS: 44,5 mm
DIMENSIONI H/H DIMENSIONS: 19 mm

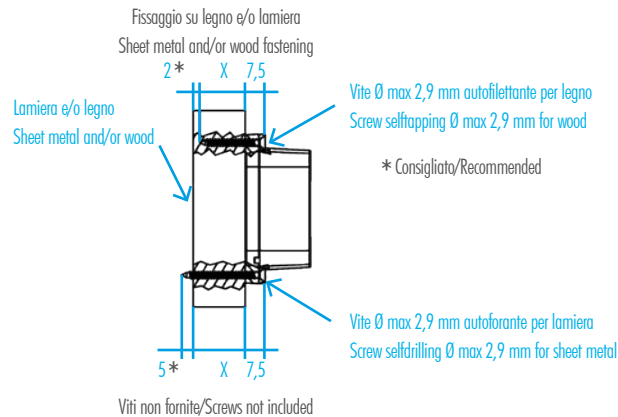
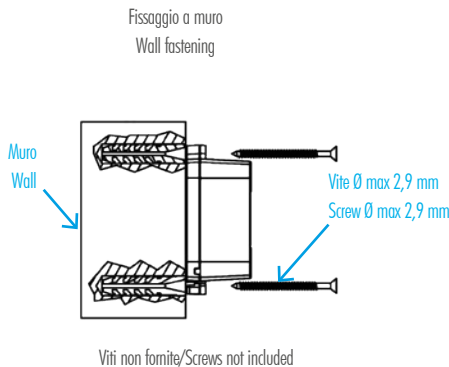


NORMA CONTENITORE/ENCLOSURE STANDARD: Contenitore per scatola elettrica diametro 60 mm
 Enclosure for electrical boxes 60 mm diameter



Viti accessorie: le viti accessorie possono essere impiegate per l'assemblaggio del contenitore con maggiore sicurezza, sono disponibili grazie all'apposito codice da ordinare a parte. Le flangie per le viti possono essere usate anche per il fissare il contenitore a parete, avendo cura di acquistare le viti adeguate per pareti in legno, muratura o lamiera: in accordo con le dimensioni consigliate nel disegno.

Viti accessorie: screws accessory can be used for the assembly of the container with greater security, are available thanks to the appropriate code to be ordered separately. The flanges for screws can also be used to secure the container to the wall, making sure to buy the appropriate screws for wood walls, masonry or metal: in accordance with the recommended dimensions in the drawing.



Accessori/Accessories

CODICE / CODE	DESCRIZIONE/DESCRIPTION
PM10012017	Vite autofilettante 2,9 x 6,5 mm /Screw selftapping 2,9 x 6,5 mm

Nota: Ordinare due viti.

Note: Order two screws.

DOWNLOAD DOCUMENTI TECNICI DAL SITO WEB

DOWNLOAD TECHNICAL DOCUMENTS FROM THE WEB SITE

CONFEZIONE N° PCS/KIT: 100
PACKAGING N° PCS/KIT: 100

PESO DELLA CONFEZIONE: 1,15 kg
PACKAGING WEIGHT: 1,15 kg

MINIMO ACQUISTABILE: 1 pz/Kit
MINIMUM ORDER: 1 PCS/KIT

PESO DEL PEZZO KIT: 10,5 g
KIT WEIGHT: 10,5 g

CBOX INT H25

CARATTERISTICHE GENERALI

Contenitore per scatole elettriche

Materiale: Plastica autoestinguente

Colore: Nero

Contenitore per scatole elettriche

Italtronic propone una linea di contenitori per Home & Building Automation adatti ad essere inseriti in scatole elettriche, dietro agli interruttori o a apparecchiature elettroniche.



CBOX INT H25

GENERAL FEATURES

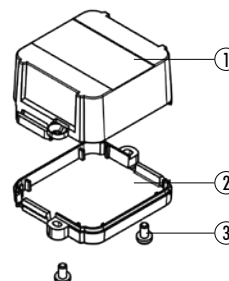
Contenitore per scatole elettriche

Material: Plastic self-extinguishing

Colour: Black

Enclosure for electrical boxes

Italtronic offers a line of Enclosures for Home & Building Automation suitable to be inserted in electrical boxes behind switches or electronic equipment.



Descrizione/Description:

- 1) Corpo/Body
- 2) Base/Base
- 3) N. 2 viti*/N. 2 screws*

* Non incluso/Not included

Contenitore Completo/Complete Enclosure

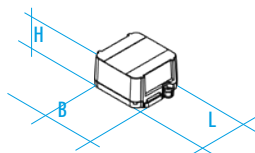
CODICE / CODE	COLORE / COLOUR	DESCRIZIONE/DESCRIPTION
12.0000008	Nero/Black	Contenitore CBOX INT euro D60 H25 chiuso nero/Enclosure CBOX euro D60 H25 closed black

Composizione Kit: il Kit comprende corpo, base.

DIMENSIONI B/B DIMENSIONS: 57 mm

DIMENSIONI L/L DIMENSIONS: 44,5 mm

DIMENSIONI H/H DIMENSIONS: 25 mm



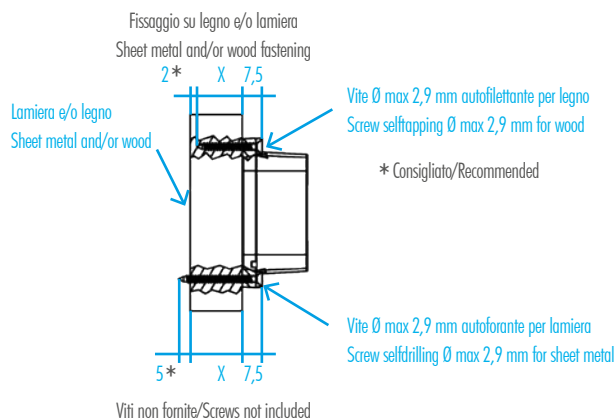
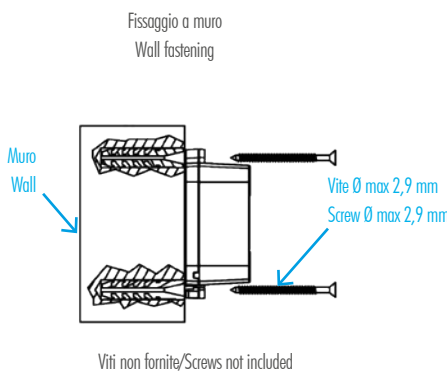
Kit composition: kit includes body enclosure, base.



NORMA CONTENITORE/ENCLOSURE STANDARD: Contenitore per scatola elettrica diametro 60 mm
Enclosure for electrical boxes 60 mm diameter

Viti accessorie: le viti accessorie possono essere impiegate per l'assemblaggio del contenitore con maggiore sicurezza; sono disponibili con apposito codice. Le viti possono anche essere usate per fissare il contenitore su parete avendo cura di acquistare le viti adeguate per pareti in legno, muratura o lamiera come indicato nel disegno.

Viti accessorie: screws accessory can be used for the assembly of the container with greater security, are available thanks to the appropriate code to be ordered separately. The flanges for screws can also be used to secure the container to the wall, making sure to buy the appropriate screws for wood walls, masonry or metal: in accordo with the recommended dimensions in the drawing.



Accessori/Accessories

CODICE / CODE	DESCRIZIONE/DESCRIPTION
PM10012017	Vite autofilettante 2,9 x 6,5 mm/Screw selftapping 2,9 x 6,5 mm

Nota: Ordinare due viti.

Note: Order two screws.

DOWNLOAD DOCUMENTI TECNICI DAL SITO WEB

DOWNLOAD TECHNICAL DOCUMENTS FROM THE WEB SITE

CONFEZIONE N° PCS/KIT: 100
PACKAGING N° PCS/KIT: 100

PESO DELLA CONFEZIONE: 1,4 kg
PACKAGING WEIGHT: 1,4 kg

MINIMO ACQUISTABILE: 1 pz/Kit
MINIMUM ORDER: 1 PCS/KIT

PESO DEL PEZZO KIT: 13 g
KIT WEIGHT: 13 g

CBOX INT H19**CARATTERISTICHE GENERALI****Contenitore per scatole elettriche**

Materiale: Plastica autoestinguente

Colore: Nero

Contenitore per scatole elettriche

Italtronic propone una linea di contenitori per Home & Building Automation adatti ad essere inseriti in scatole elettriche, dietro agli interruttori o a apparecchiature elettroniche.

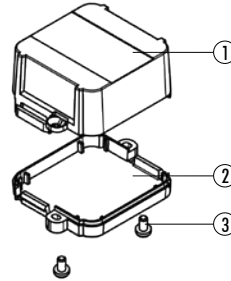
**CBOX INT H19****GENERAL FEATURES****Contenitore per scatole elettriche**

Material: Plastic self-extinguishing

Colour: Black

Enclosure for electrical boxes

Italtronic offers a line of Enclosures for Home & Building Automation suitable to be inserted in electrical boxes behind switches or electronic equipment.

**Descrizione/Description:**

- 1) Corpo/Body
- 2) Base/Base
- 3) N. 2 viti*/N. 2 screws*

* Non incluso/Not included

Contenitore Completo/Complete Enclosure

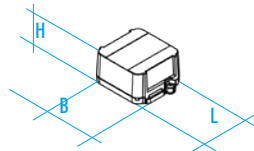
CODICE / CODE	COLORE / COLOUR	DESCRIZIONE/DESCRIPTION
12.0000009	Nero/Black	Contenitore CBOX INT euro D60 H19 chiuso nero/Enclosure CBOX euro D60 H19 closed black

Composizione Kit: il Kit comprende corpo, base.

DIMENSIONI B/B DIMENSIONS: 57 mm

DIMENSIONI L/L DIMENSIONS: 44,5 mm

DIMENSIONI H/H DIMENSIONS: 19 mm



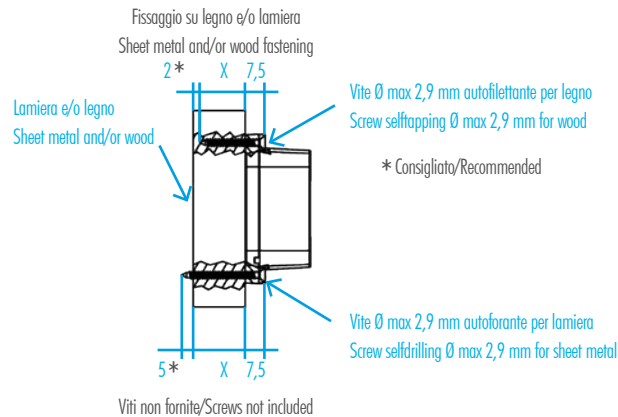
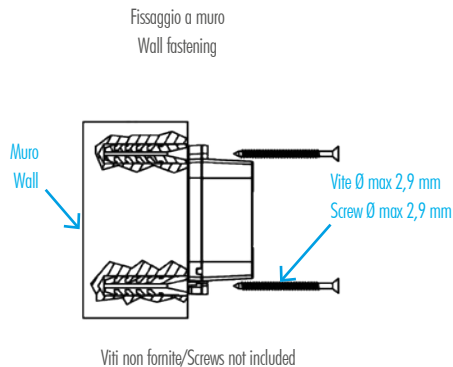
Kit composition: kit includes body enclosure, base.



NORMA CONTENITORE/ENCLOSURE STANDARD: Contenitore per scatola elettrica diametro 60 mm
Enclosure for electrical boxes 60 mm diameter

Viti accessorie: le viti accessorie possono essere impiegate per l'assemblaggio del contenitore con maggiore sicurezza, sono disponibili grazie all'apposito codice da ordinare a parte. Le flangie per le viti possono essere usate anche per il fissare il contenitore a parete, avendo cura di acquistare le viti adeguate per pareti in legno, muratura o lamiera: in accordo con le dimensioni consigliate nel disegno.

Viti accessorie: screws accessory can be used for the assembly of the container with greater security, are available thanks to the appropriate code to be ordered separately. The flanges for screws can also be used to secure the container to the wall, making sure to buy the appropriate screws for wood walls, masonry or metal: in accordance with the recommended dimensions in the drawing.

**Accessori/Accessories**

CODICE / CODE	DESCRIZIONE/DESCRIPTION
PM10012017	Vite autofilettante 2,9 x 6,5 mm/Screw selftapping 2,9 x 6,5 mm

Nota: Ordinare due viti.

Note: Order two screws.

DOWNLOAD DOCUMENTI TECNICI DAL SITO WEB

DOWNLOAD TECHNICAL DOCUMENTS FROM THE WEB SITE

CONFEZIONE N° PCS/KIT: 100
PACKAGING N° PCS/KIT: 100

PESO DELLA CONFEZIONE: 1,2 kg
PACKAGING WEIGHT: 1,2 kg

MINIMO ACQUISTABILE: 1 pz/Kit
MINIMUM ORDER: 1 PCS/KIT

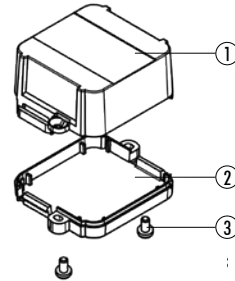
PESO DEL PEZZO KIT: 11 g
KIT WEIGHT: 11 g

CBOX INT H12**CARATTERISTICHE GENERALI****Contenitore per scatole elettriche****Materiale:** Plastica autoestinguente**Colore:** Nero**Contenitore per scatole elettriche**

Italtronic propone una linea di contenitori per Home & Building Automation adatti ad essere inseriti in scatole elettriche, dietro agli interruttori o a apparecchiature elettroniche.

**CBOX INT H12****GENERAL FEATURES****Contenitore per scatole elettriche****Material:** Plastic self-extinguishing**Colour:** Black**Enclosure for electrical boxes**

Italtronic offers a line of Enclosures for Home & Building Automation suitable to be inserted in electrical boxes behind switches or electronic equipment.

**Descrizione/Description:**

- 1) Corpo/Body
- 2) Base/Base
- 3) N. 2 viti*/N. 2 screws*

* Non incluso/Not included

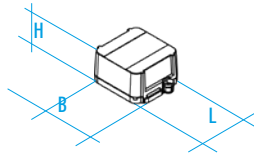
Contenitore Completo/Complete Enclosure

CODICE / CODE	COLORE / COLOUR	DESCRIZIONE/DESCRIPTION
12.000010	Nero/Black	Contenitore CBOX INT euro D60 H12 chiuso nero/Enclosure CBOX euro D60 H12 closed black

Composizione Kit: il Kit comprende corpo, base.

Kit composition: kit includes body enclosure, base.

DIMENSIONI B/B DIMENSIONS: 57 mm
DIMENSIONI L/L DIMENSIONS: 44,5 mm
DIMENSIONI H/H DIMENSIONS: 12 mm

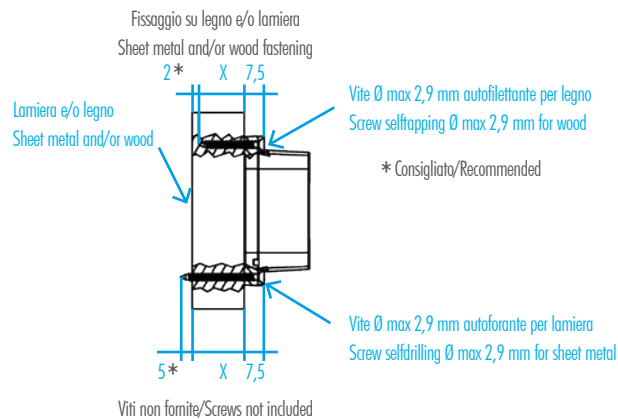
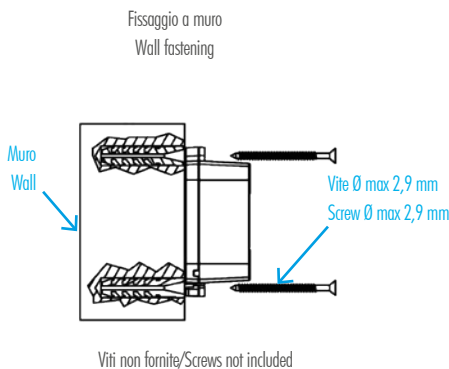


NORMA CONTENITORE/ENCLOSURE STANDARD: Contenitore per scatola elettrica diametro 60 mm
 Enclosure for electrical boxes 60 mm diameter



Viti accessorie: le viti accessorie possono essere impiegate per l'assemblaggio del contenitore con maggiore sicurezza; sono disponibili con apposito codice. Le viti possono anche essere usate per fissare il contenitore su parete avendo cura di acquistare le viti adeguate per pareti in legno, muratura o lamiera come indicato nel disegno.

Viti accessorie: screws accessory can be used for the assembly of the container with greater security, are available thanks to the appropriate code to be ordered separately. The flanges for screws can also be used to secure the container to the wall, making sure to buy the appropriate screws for wood walls, masonry or metal: in accordo with the recommended dimensions in the drawing.

**Accessori/Accessories**

CODICE / CODE	DESCRIZIONE/DESCRIPTION
PM10012017	Vite autofilettante 2,9 x 6,5 mm/Screw selftapping 2,9 x 6,5 mm

Nota: Ordinare due viti.

Note: Order two screws.

[DOWNLOAD DOCUMENTI TECNICI DAL SITO WEB](#)
[DOWNLOAD TECHNICAL DOCUMENTS FROM THE WEB SITE](#)

CONFEZIONE N° PCS/KIT: 100
PACKAGING N° PCS/KIT: 100

PESO DELLA CONFEZIONE: 1,05 kg
PACKAGING WEIGHT: 1,05 kg

MINIMO ACQUISTABILE: 1 pz/Kit
MINIMUM ORDER: 1 PCS/KIT

PESO DEL PEZZO KIT: 9,5 g
KIT WEIGHT: 9,5 g

CBOX INT H25 KNX**CARATTERISTICHE GENERALI****Contenitore per scatole elettriche**

Materiale: Plastica autoestinguente

Colore: Nero

Contenitore per scatole elettriche

Italtronic propone una linea di contenitori per Home & Building Automation adatti ad essere inseriti in scatole elettriche, dietro agli interruttori o a apparecchiature elettroniche.

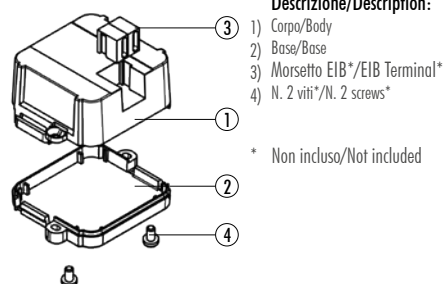
**CBOX INT H25 KNX****GENERAL FEATURES****Enclosure for electrical boxes**

Material: Plastic self-extinguishing

Colour: Black

Enclosure for electrical boxes

Italtronic offers a line of Enclosures for Home & Building Automation suitable to be inserted in electrical boxes behind switches or electronic equipment.

**Descrizione/Description:**

- 1) Corpo/Body
- 2) Base/Base
- 3) Morsetto EIB*/EIB Terminal*
- 4) N. 2 viti*/N. 2 screws*

* Non incluso/Not included

Contenitore Completo/Complete Enclosure**CODICE / CODE COLORE / COLOUR DESCRIZIONE/DESCRIPTION**

12.0200006 Nero/Black Contenitore CBOX euro D60 H25 nero KNX/Enclosure CBOX euro D60 H25 black KNX

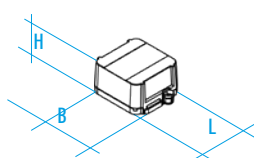
Composizione Kit: il Kit comprende corpo, base.

Kit composition: kit includes body enclosure, base.

DIMENSIONI B/B DIMENSIONS: 57 mm

DIMENSIONI L/L DIMENSIONS: 44,5 mm

DIMENSIONI H/H DIMENSIONS: 25 mm

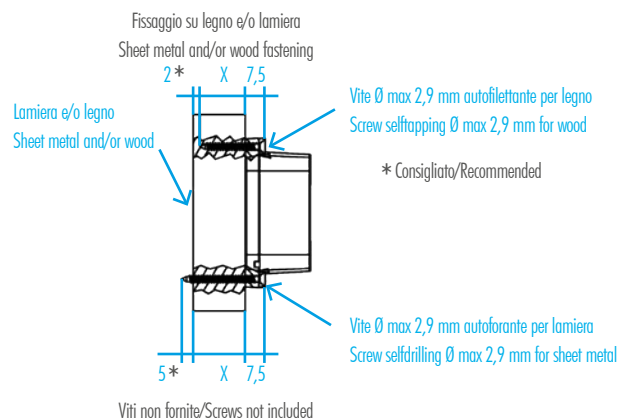
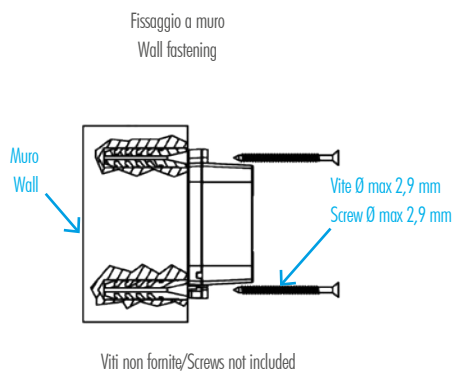


NORMA CONTENITORE/ENCLOSURE STANDARD: Contenitore per scatola elettrica diametro 60 mm
Enclosure for electrical boxes 60 mm diameter



Viti accessorie: le viti accessorie possono essere impiegate per l'assemblaggio del contenitore con maggiore sicurezza, sono disponibili grazie all'apposito codice da ordinare a parte. Le flangie per le viti possono essere usate anche per il fissare il contenitore a parete, avendo cura di acquistare le viti adeguate per pareti in legno, muratura o lamiera: in accordo con le dimensioni consigliate nel disegno.

Viti accessorie: screws accessory can be used for the assembly of the container with greater security, are available thanks to the appropriate code to be ordered separately. The flanges for screws can also be used to secure the container to the wall, making sure to buy the appropriate screws for wood walls, masonry or metal: in accordance with the recommended dimensions in the drawing.

**Accessori/Accessories****CODICE / CODE DESCRIZIONE/DESCRIPTION**

PM10012017 Vite autofilettante 2,9 x 6,5 mm/Screw selftapping 2,9 x 6,5 mm

Nota: Ordinare due viti.

Note: Order two screws.

DOWNLOAD DOCUMENTI TECNICI DAL SITO WEB

DOWNLOAD TECHNICAL DOCUMENTS FROM THE WEB SITE

CONFEZIONE N° PCS/KIT: 100
PACKAGING N° PCS/KIT: 100

PESO DELLA CONFEZIONE: 1,45 kg
PACKAGING WEIGHT: 1,45 kg

MINIMO ACQUISTABILE: 1 pz/Kit
MINIMUM ORDER: 1 PCS/KIT

PESO DEL PEZZO KIT: 13,5 g
KIT WEIGHT: 13,5 g

CBOX INT H19 KNX

CARATTERISTICHE GENERALI

Contenitore per scatole elettriche

Materiale: Plastica autoestinguente

Colore: Nero

Contenitore per scatole elettriche

Italtronic propone una linea di contenitori per Home & Building Automation adatti ad essere inseriti in scatole elettriche, dietro agli interruttori o a apparecchiature elettroniche.



CBOX INT H19 KNX

GENERAL FEATURES

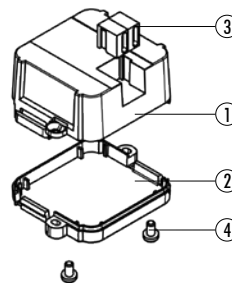
Contenitore per scatole elettriche

Material: Plastic self-extinguishing

Colour: Black

Enclosure for electrical boxes

Italtronic offers a line of Enclosures for Home & Building Automation suitable to be inserted in electrical boxes behind switches or electronic equipment.



Descrizione/Description:

- 1) Corpo/Body
- 2) Base/Base
- 3) Morsetto EIB*/EIB Terminal*
- 4) N. 2 viti*/N. 2 screws*

* Non incluso/Not included

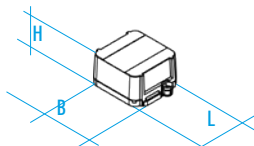
Contenitore Completo/Complete Enclosure

CODICE / CODE	COLORE / COLOUR	DESCRIZIONE/DESCRIPTION
12.0200007	Nero/Black	Contenitore CBOX euro D60 H19 nero KNX/Enclosure CBOX euro D60 H19 black KNX

Composizione Kit: il Kit comprende corpo, base.

Kit composition: kit includes body enclosure, base.

DIMENSIONI B/B DIMENSIONS: 57 mm
DIMENSIONI L/L DIMENSIONS: 44,5 mm
DIMENSIONI H/H DIMENSIONS: 19 mm

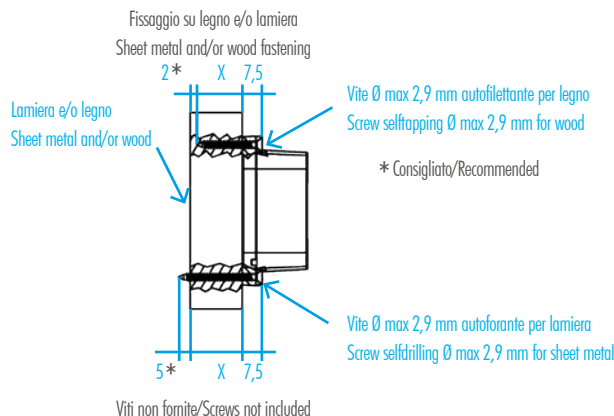
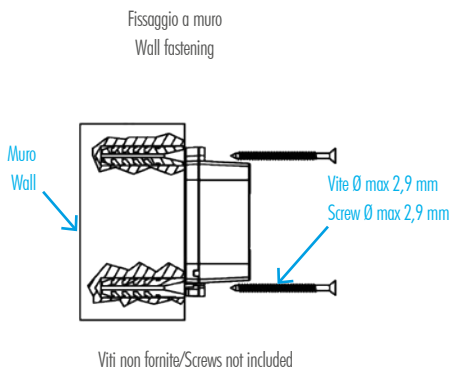


NORMA CONTENITORE/ENCLOSURE STANDARD: Contenitore per scatola elettrica diametro 60 mm
Enclosure for electrical boxes 60 mm diameter



Viti accessorie: le viti accessorie possono essere impiegate per l'assemblaggio del contenitore con maggiore sicurezza; sono disponibili con apposito codice. Le viti possono anche essere usate per fissare il contenitore su parete avendo cura di acquistare le viti adeguate per pareti in legno, muratura o lamiera come indicato nel disegno.

Viti accessorie: screws accessory can be used for the assembly of the container with greater security, are available thanks to the appropriate code to be ordered separately. The flanges for screws can also be used to secure the container to the wall, making sure to buy the appropriate screws for wood walls, masonry or metal: in accordo with the recommended dimensions in the drawing.



Accessori/Accessories

CODICE / CODE	DESCRIZIONE/DESCRIPTION
PM10012017	Vite autofilettante 2,9 x 6,5 mm/Screw selftapping 2,9 x 6,5 mm

Nota: Ordinare due viti.

Note: Order two screws.

DOWNLOAD DOCUMENTI TECNICI DAL SITO WEB

DOWNLOAD TECHNICAL DOCUMENTS FROM THE WEB SITE

CONFEZIONE N° PCS/KIT: 100
PACKAGING N° PCS/KIT: 100

PESO DELLA CONFEZIONE: 1,25 kg
PACKAGING WEIGHT: 1,25 kg

MINIMO ACQUISTABILE: 1 pz/Kit
MINIMUM ORDER: 1 PCS/KIT

PESO DEL PEZZO KIT: 11,5 g
KIT WEIGHT: 11,5 g

CBOX INT H25 P5**CARATTERISTICHE GENERALI****Contenitore per scatole elettriche**

Materiale: Plastica autoestinguente

Colore: Nero

Contenitore per scatole elettriche

Italtronic propone una linea di contenitori per Home & Building Automation adatti ad essere inseriti in scatole elettriche, dietro agli interruttori o a apparecchiature elettroniche.

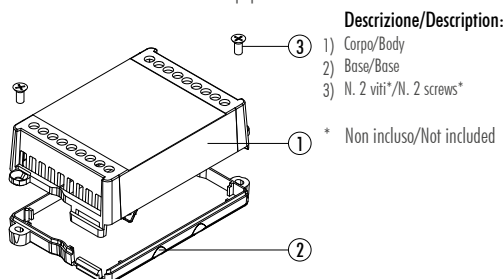
**CBOX INT H25 P5****GENERAL FEATURES****Contenitore per scatole elettriche**

Material: Plastic self-extinguishing

Colour: Black

Enclosure for electrical boxes

Italtronic offers a line of Enclosures for Home & Building Automation suitable to be inserted in electrical boxes behind switches or electronic equipment.

**Contenitore Completo/Complete Enclosure**

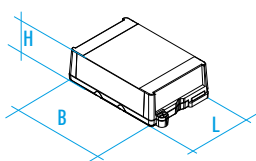
CODICE / CODE	COLORE / COLOUR	DESCRIZIONE/DESCRIPTION
12.0100006	Nero/Black	Contenitore CBOX Italy 3 moduli H25 P5 nero /Enclosure CBOX Italy 503 H25 P5 black

Composizione Kit: il Kit comprende corpo, base.

DIMENSIONI B/B DIMENSIONS: 87 mm

DIMENSIONI L/L DIMENSIONS: 44,5 mm

DIMENSIONI H/H DIMENSIONS: 25 mm



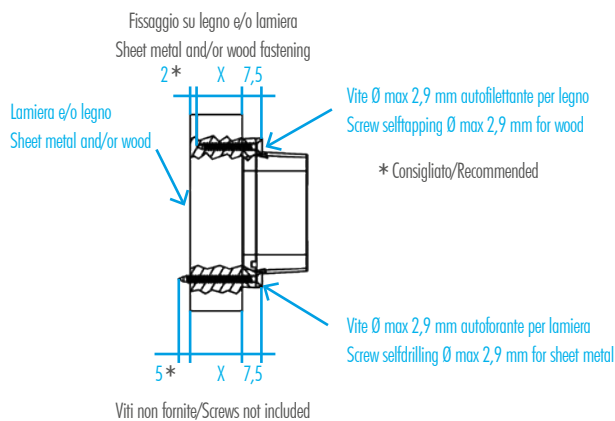
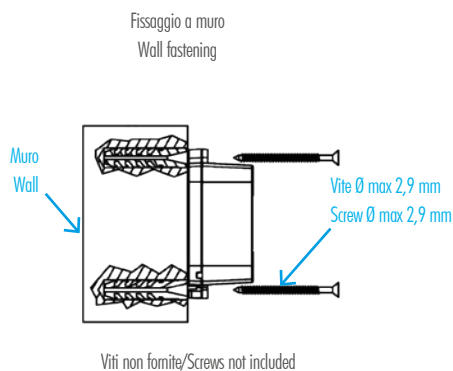
Kit composition: kit includes body enclosure, base.

NORMA CONTENITORE/ENCLOSURE STANDARD: Contenitore per scatola elettrica diametro 60 mm
Enclosure for electrical boxes 60 mm diameter



Viti accessorie: le viti accessorie possono essere impiegate per l'assemblaggio del contenitore con maggiore sicurezza, sono disponibili grazie all'apposito codice da ordinare a parte. Le flangie per le viti possono essere usate anche per il fissare il contenitore a parete, avendo cura di acquistare le viti adeguate per pareti in legno, muratura o lamiera: in accordo con le dimensioni consigliate nel disegno.

Viti accessorie: screws accessory can be used for the assembly of the container with greater security, are available thanks to the appropriate code to be ordered separately. The flanges for screws can also be used to secure the container to the wall, making sure to buy the appropriate screws for wood walls, masonry or metal: in accordance with the recommended dimensions in the drawing.

**Accessori/Accessories**

CODICE / CODE	DESCRIZIONE/DESCRIPTION
PM10012017	Vite autofilettante 2,9 x 6,5 mm/Screw selftapping 2,9 x 6,5 mm

Nota: Ordinare due viti.

Note: Order two screws.

DOWNLOAD DOCUMENTI TECNICI DAL SITO WEB

DOWNLOAD TECHNICAL DOCUMENTS FROM THE WEB SITE

CONFEZIONE N° PCS/KIT: 50
PACKAGING N° PCS/KIT: 50

PESO DELLA CONFEZIONE: 1,5 kg
PACKAGING WEIGHT: 1,5 kg

MINIMO ACQUISTABILE: 1 pz/Kit
MINIMUM ORDER: 1 PCS/KIT

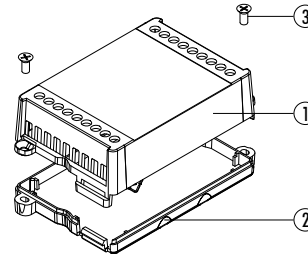
PESO DEL PEZZO KIT: 25 g
KIT WEIGHT: 25 g

CBOX INT H25 DIP SWITCH**CARATTERISTICHE GENERALI****Contenitore per scatole elettriche****Materiale:** Plastica autoestinguente**Colore:** Nero**Contenitore per scatole elettriche**

Italtronic propone una linea di contenitori per Home & Building Automation adatti ad essere inseriti in scatole elettriche, dietro agli interruttori o a apparecchiature elettroniche.

**CBOX INT H25 DIP SWITCH****GENERAL FEATURES****Contenitore per scatole elettriche****Material:** Plastic self-extinguishing**Colour:** Black**Enclosure for electrical boxes**

Italtronic offers a line of Enclosures for Home & Building Automation suitable to be inserted in electrical boxes behind switches or electronic equipment.

**Descrizione/Description:**

- 1) Corpo/Body
- 2) Base/Base
- 3) N. 2 viti*/N. 2 screws*

* Non incluso/Not included

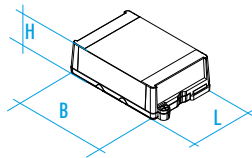
Contenitore Completo/Complete Enclosure

CODICE / CODE	COLORE / COLOUR	DESCRIZIONE/DESCRIPTION
12.0100009	Nero/Black	Contenitore cbox italy 3 moduli h25 nero dip switch/Enclosure cbox Italy 503 H25 black dip switch

Composizione Kit: il Kit comprende corpo, base.

Kit composition: kit includes body enclosure, base.

DIMENSIONI B/B DIMENSIONS: 87 mm
DIMENSIONI L/L DIMENSIONS: 44,5 mm
DIMENSIONI H/H DIMENSIONS: 25 mm

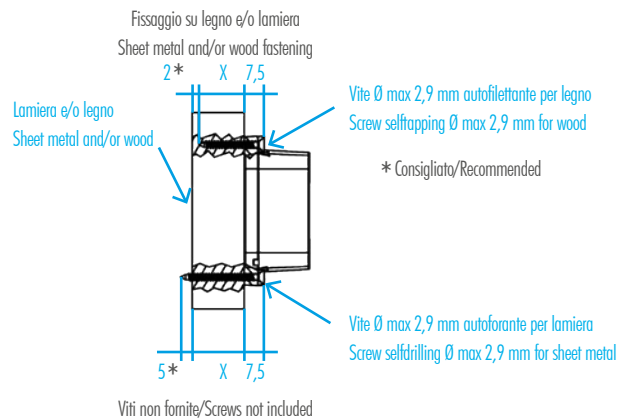
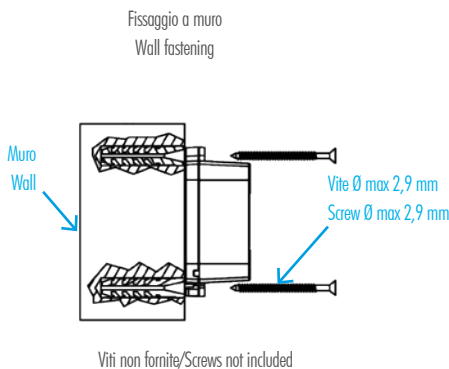


NORMA CONTENITORE/ENCLOSURE STANDARD: Contenitore per scatola elettrica diametro 60 mm
 Enclosure for electrical boxes 60 mm diameter



Viti accessorie: le viti accessorie possono essere impiegate per l'assemblaggio del contenitore con maggiore sicurezza; sono disponibili con apposito codice. Le viti possono anche essere usate per fissare il contenitore su parete avendo cura di acquistare le viti adeguate per pareti in legno, muratura o lamiera come indicato nel disegno.

Viti accessorie: screws accessory can be used for the assembly of the container with greater security, are available thanks to the appropriate code to be ordered separately. The flanges for screws can also be used to secure the container to the wall, making sure to buy the appropriate screws for wood walls, masonry or metal: in accordo with the recommended dimensions in the drawing.

**Accessori/Accessories**

CODICE / CODE	DESCRIZIONE/DESCRIPTION
PM10012017	Vite autofilettante 2,9 x 6,5 mm/Screw selftapping 2,9 x 6,5 mm

Nota: Ordinare due viti.

Note: Order two screws.

[DOWNLOAD DOCUMENTI TECNICI DAL SITO WEB](#)

[DOWNLOAD TECHNICAL DOCUMENTS FROM THE WEB SITE](#)

CONFEZIONE N° PCS/KIT: 50
PACKAGING N° PCS/KIT: 50

PESO DELLA CONFEZIONE: 1,5 kg
PACKAGING WEIGHT: 1,5 kg

MINIMO ACQUISTABILE: 1 pz/Kit
MINIMUM ORDER: 1 PCS/KIT

PESO DEL PEZZO KIT: 25 g
KIT WEIGHT: 25 g

CBOX EURO CHIUSO H25

CARATTERISTICHE GENERALI

Contenitore per scatole elettriche

Materiale: Plastica autoestinguente

Colore: Nero

Contenitore per scatole elettriche

Italtronic propone una linea di contenitori per Home & Building Automation adatti ad essere inseriti in scatole elettriche, dietro agli interruttori o a apparecchiature elettroniche.



CBOX EURO H25 CLOSED

GENERAL FEATURES

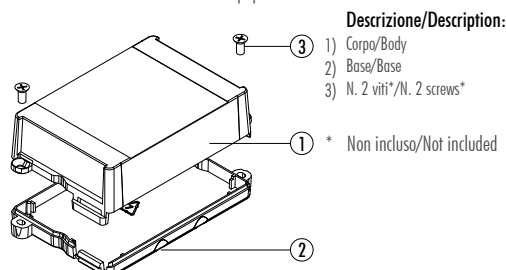
Contenitore per scatole elettriche

Material: Plastic self-extinguishing

Colour: Black

Enclosure for electrical boxes

Italtronic offers a line of Enclosures for Home & Building Automation suitable to be inserted in electrical boxes behind switches or electronic equipment.



Contenitore Completo/Complete Enclosure

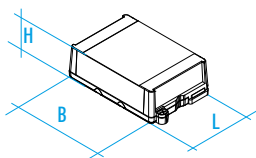
CODICE / CODE	COLORE / COLOUR	DESCRIZIONE/DESCRIPTION
12.0100010	Nero/Black	Contenitore CBOX Euro 3 moduli H25 chiuso NERO /Enclosure CBOX Euro 3 module H25 closed BLACK

Composizione Kit: il Kit comprende corpo, base.

DIMENSIONI B/B DIMENSIONS: 87 mm

DIMENSIONI L/L DIMENSIONS: 44,5 mm

DIMENSIONI H/H DIMENSIONS: 25 mm



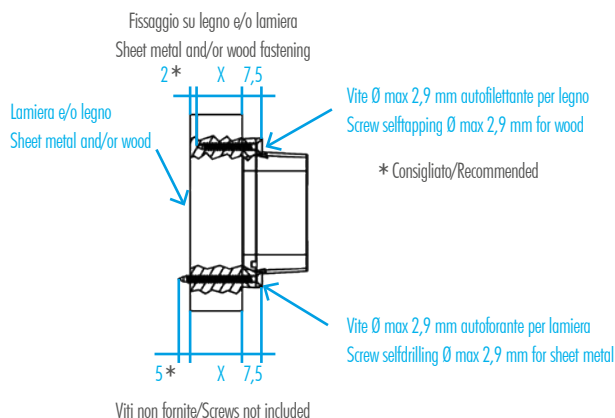
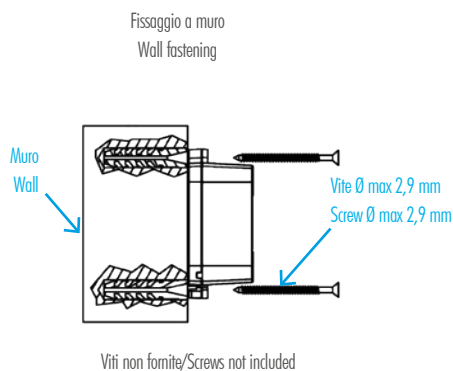
Kit composition: kit includes body enclosure, base.



NORMA CONTENITORE/ENCLOSURE STANDARD: Contenitore per scatola elettrica diametro 60 mm
Enclosure for electrical boxes 60 mm diameter

Viti accessorie: le viti accessorie possono essere impiegate per l'assemblaggio del contenitore con maggiore sicurezza, sono disponibili grazie all'apposito codice da ordinare a parte. Le flangie per le viti possono essere usate anche per il fissare il contenitore a parete, avendo cura di acquistare le viti adeguate per pareti in legno, muratura o lamiera: in accordo con le dimensioni consigliate nel disegno.

Viti accessorie: screws accessory can be used for the assembly of the container with greater security, are available thanks to the appropriate code to be ordered separately. The flanges for screws can also be used to secure the container to the wall, making sure to buy the appropriate screws for wood walls, masonry or metal: in accordance with the recommended dimensions in the drawing.



Accessori/Accessories

CODICE / CODE	DESCRIZIONE/DESCRIPTION
PM10012017	Vite autofilettante 2,9 x 6,5 mm/Screw selftapping 2,9 x 6,5 mm

Nota: Ordinare due viti.

Note: Order two screws.

DOWNLOAD DOCUMENTI TECNICI DAL SITO WEB

DOWNLOAD TECHNICAL DOCUMENTS FROM THE WEB SITE

CONFEZIONE N° PCS/KIT: 50
PACKAGING N° PCS/KIT: 50

PESO DELLA CONFEZIONE: 1,5 kg
PACKAGING WEIGHT: 1,5 kg

MINIMO ACQUISTABILE: 1 pz/Kit
MINIMUM ORDER: 1 PCS/KIT

PESO DEL PEZZO KIT: 25 g
KIT WEIGHT: 25 g

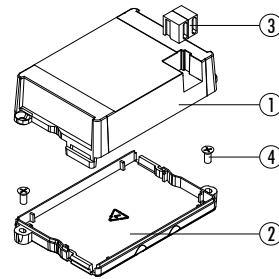
CBOX EURO H25 CHIUSO CBOX

CBOX EURO H25 KNX**CARATTERISTICHE GENERALI****Contenitore per scatole elettriche****Materiale:** Plastica autoestinguente**Colore:** Nero**Contenitore per scatole elettriche**

Italtronic propone una linea di contenitori per Home & Building Automation adatti ad essere inseriti in scatole elettriche, dietro agli interruttori o a apparecchiature elettroniche.

**CBOX EURO H25 KNX****GENERAL FEATURES****Enclosure for electrical boxes****Material:** Plastic self-extinguishing**Colour:** Black**Enclosure for electrical boxes**

Italtronic offers a line of Enclosures for Home & Building Automation suitable to be inserted in electrical boxes behind switches or electronic equipment.

**Descrizione/Description:**

- 1) Corpo/Body
- 2) Base/Base
- 3) Morsetto EIB*/EIB Terminal*
- 4) N. 2 viti*/N. 2 screws*

* Non incluso/Not included

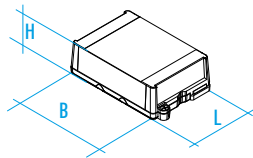
Contenitore Completo/Complete Enclosure

CODICE / CODE	COLORE / COLOUR	DESCRIZIONE/DESCRIPTION
12.0100011	Nero/Black	Contenitore CBOX Euro 3 moduli H25 NERO KNX/Enclosure CBOX Euro 3 module H25 BLACK KNX

Composizione Kit: il Kit comprende corpo, base.

Kit composition: kit includes body enclosure, base.

DIMENSIONI B/B DIMENSIONS: 87 mm
DIMENSIONI L/L DIMENSIONS: 44,5 mm
DIMENSIONI H/H DIMENSIONS: 25 mm

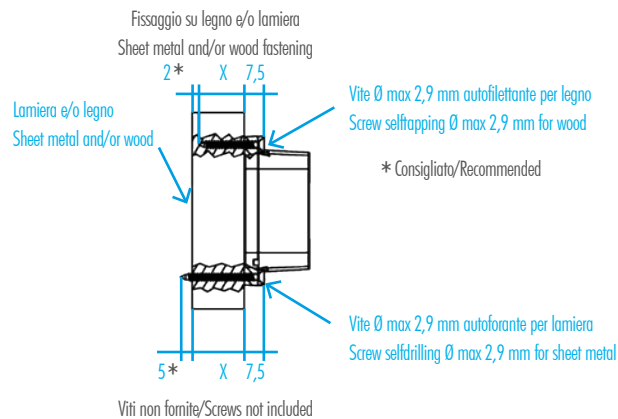
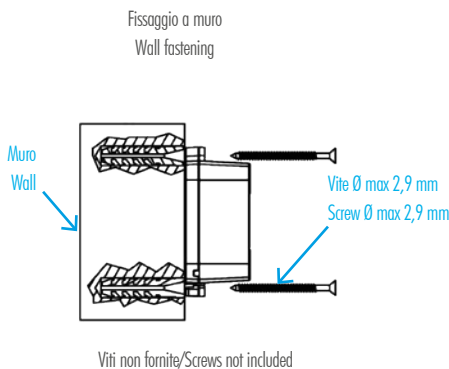


NORMA CONTENITORE/ENCLOSURE STANDARD: Contenitore per scatola elettrica diametro 60 mm
 Enclosure for electrical boxes 60 mm diameter



Viti accessorie: le viti accessorie possono essere impiegate per l'assemblaggio del contenitore con maggiore sicurezza; sono disponibili con apposito codice. Le viti possono anche essere usate per fissare il contenitore su parete avendo cura di acquistare le viti adeguate per pareti in legno, muratura o lamiera come indicato nel disegno.

Viti accessorie: screws accessory can be used for the assembly of the container with greater security, are available thanks to the appropriate code to be ordered separately. The flanges for screws can also be used to secure the container to the wall, making sure to buy the appropriate screws for wood walls, masonry or metal: in accordo with the recommended dimensions in the drawing.

**Accessori/Accessories**

CODICE / CODE	DESCRIZIONE/DESCRIPTION
PM10012017	Vite autofilettante 2,9 x 6,5 mm/Screw selftapping 2,9 x 6,5 mm

Nota: Ordinare due viti.

Note: Order two screws.

[DOWNLOAD DOCUMENTI TECNICI DAL SITO WEB](#)
[DOWNLOAD TECHNICAL DOCUMENTS FROM THE WEB SITE](#)

CONFEZIONE N° PCS/KIT: 50
PACKAGING N° PCS/KIT: 50

PESO DELLA CONFEZIONE: 1,5 kg
PACKAGING WEIGHT: 1,5 kg

MINIMO ACQUISTABILE: 1 pz/Kit
MINIMUM ORDER: 1 PCS/KIT

PESO DEL PEZZO KIT: 25 g
KIT WEIGHT: 25 g

SCATOLE ELETTRICHE COMPATIBILI
80.80

ELECTRICAL ENCLOSURE USE FOR
80.80



VIMAR V71601



SCHNEIDER IMT 35001



VIMAR V71701



SCHNEIDER IMT 35032



BTICINO PB502



SPELSBERG 92005001



LEGRAND 800 51



SPELSBERG 92003501



LEGRAND 800 41



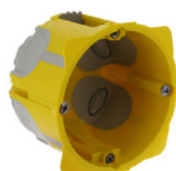
SIB P16840



LEGRAND 801 21



KAISER 9063-01



LEGRAND 800 31



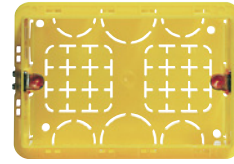
F-TRONIC E-115

SCATOLE ELETTRICHE COMPATIBILI
80.120

ELECTRICAL ENCLOSURE USE FOR
80.120



BTICINO PB503



BTICINO 503E



VIMAR V71703



VIMAR V71303



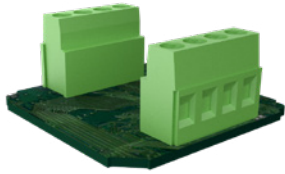
GEWISS GW24403PM



GEWISS GW24403



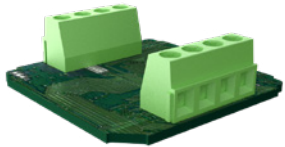
AVE 253CG



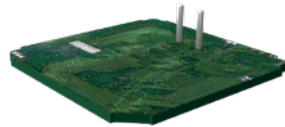
CBOX EURO INT D60 H25



CBOX EURO INT D60 H25 KNX



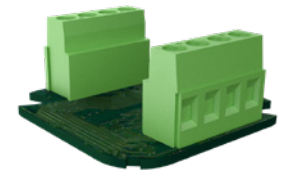
CBOX EURO INT D60 H19



CBOX EURO INT D60 H19 KNX



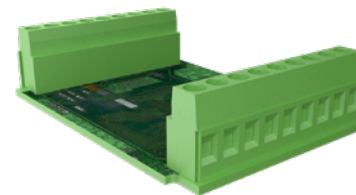
CBOX EURO INT D60 H12



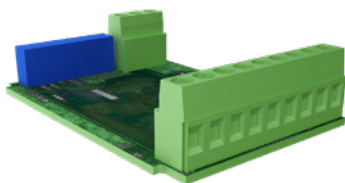
CBOX EURO INT



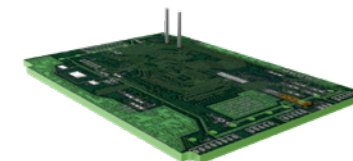
CBOX EURO INT KNX



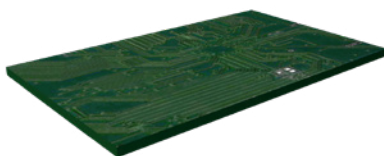
CBOX EURO INT 503 H25 P5



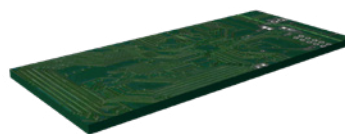
CBOX EURO INT 503 H25 DIP SWITCH



CBOX EURO INT 503 H25 KNX

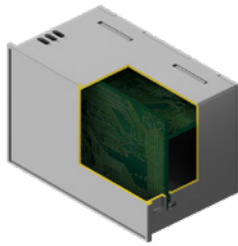


CBOX UNIVERSAL Circuito verticale
CBOX UNIVERSAL Printed circuit vertical

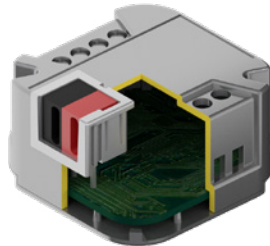


CBOX UNIVERSAL Circuito orizzontale
CBOX UNIVERSAL Printed circuit horizontal

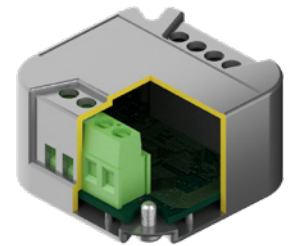
CBOX



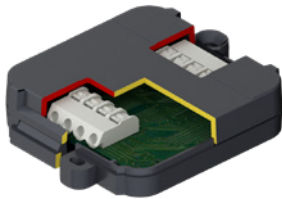
CBOX UNIVERSAL



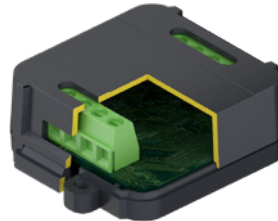
CBOX EURO INT



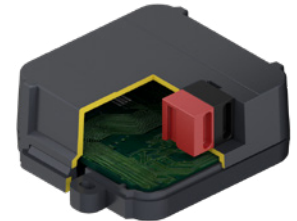
CBOX EURO INT - KNX



CBOX EURO INT D60 H12
by CNC



CBOX EURO INT D60 H19



CBOX EURO INT D60 H19 KNX



CBOX EURO INT D60 H19
uscita cavi laterale/cable outlet side



CBOX EURO INT D60 H25



CBOX EURO INT D60 H25 KNX



CBOX EURO INT D60 H25
uscita cavi laterale/cable outlet side



CBOX EURO INT D60 H25



CBOX EURO INT 503 H25 P5



CBOX EURO INT 503 H25 DIP SWITCH



CBOX EURO INT 503 H25
uscita cavi laterale/cable outlet side
by CNC



CBOX EURO INT 503 H25 KNX

-  Sezione grafica/Graphic cut
-  Lavorazione CNC/CNC production

FINISHING SERVICE

ITALTRONIC è da tempo impegnata nella fornitura dei propri contenitori completi di servizi aggiuntivi vari per il completamento dei prodotti esteticamente e meccanicamente. Per fare ciò si è dotato di un ufficio tecnico che può tradurre le note della clientela in disegni esecutivi prima e in campionature per la valutazione finale della corrispondenza al progetto.

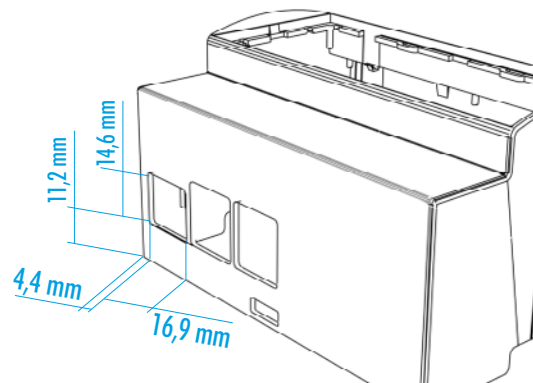
Alcuni servizi sono completamente GRATUITI, cioè quando il cliente fornisce dei documenti tecnici già conformi al post process che ITALTRONIC dovrà fare, altri invece sono a pagamento: generalmente quando ITALTRONIC deve sviluppare un progetto sui propri contenitori oppure adattare le informazioni ricevute agli STANDARD necessari per avviare la produzione.

Qui di seguito troverete una semplice traccia di quelle che sono le richieste minime di ITALTRONIC affinché la gestione possa essere veloce, semplice e gratuita, fatto salvo i costi di attrezzatura di base; altrimenti saranno addebitati i costi relativi alle attività svolte dai tecnici ITALTRONIC al puro costo aziendale.

PERSONALIZZAZIONE MECCANICA

Siamo in grado di fornire un servizio di personalizzazione meccanica del prodotto con l'ausilio di macchine per fresatura CNC, taglio e tranciatura.

Lavorazioni meccaniche su superfici: ABS, PC/ABS, PPO, PC, PMMA, PA



SPECIFICHE TECNICHE RICHIESTE

File: .dwg, .dxf o STEP

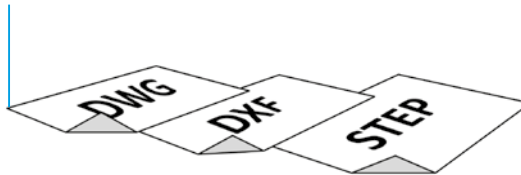
Dimensioni: Scala 1:1

In caso contrario, verranno addebitati i costi in base alla complessità nel creare un file di lavorazione. Come modello per la creazione di un file abbiamo bisogno di un disegno/schizzo che contenga tutte le dimensioni di lavorazione pertinenti.

EXTRA COST



OK



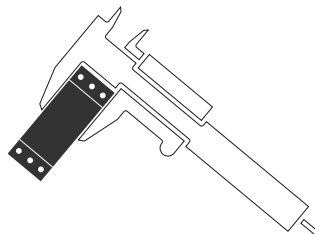
EXTRA COST



SPECIFICHE TECNICHE GARANTITE

Centraggio delle lavorazioni

La centatura di tutte le lavorazioni eseguite da Italtronic è sottoposta a un controllo finale con uno strumento semplice come il calibro.



FINISHING SERVICE

For years ITALTRONIC has been working to supply its enclosures with the various additional services to complete the products both externally and mechanically. To do this, we have set up our technical office that is able to translate our customers' notes into initial project drawings and samples to enable a final evaluation of whether they correspond to the project.

Some services are FREE OF CHARGE, i.e. when the customer gives us the technical documents that already conform to the post processing ITALTRONIC has to do, while others are for a fee: usually when ITALTRONIC has to develop a project on its own enclosures, or adapt the information received to the necessary production STANDARDS.

Below you will find a simple guide of the ITALTRONIC minimum requests so that the process can be quick, simple and free, apart from the basic equipment costs, otherwise we will charge you for the work of our ITALTRONIC technicians at the pure cost price.

MECHANICAL PERSONALIZATION

We can supply a product mechanical personalization service with the aid of milling, CNC, cutting and trenching machines.

Mechanical processing: on ABS, PC/ABS, PPO, PC, PMMA, PA surfaces

TECHNICAL SPECS REQUEST

File: .dwg, .dxf o STEP

Dimensions: 1:1 scale

Otherwise, additional costs will be charged, according to the complexity of the print file preparation. As guideline for the final print file, we need to have a drawing / sketch showing all pertinent working dimensions.

GUARANTED TECHNICAL SPECS

Centring the work

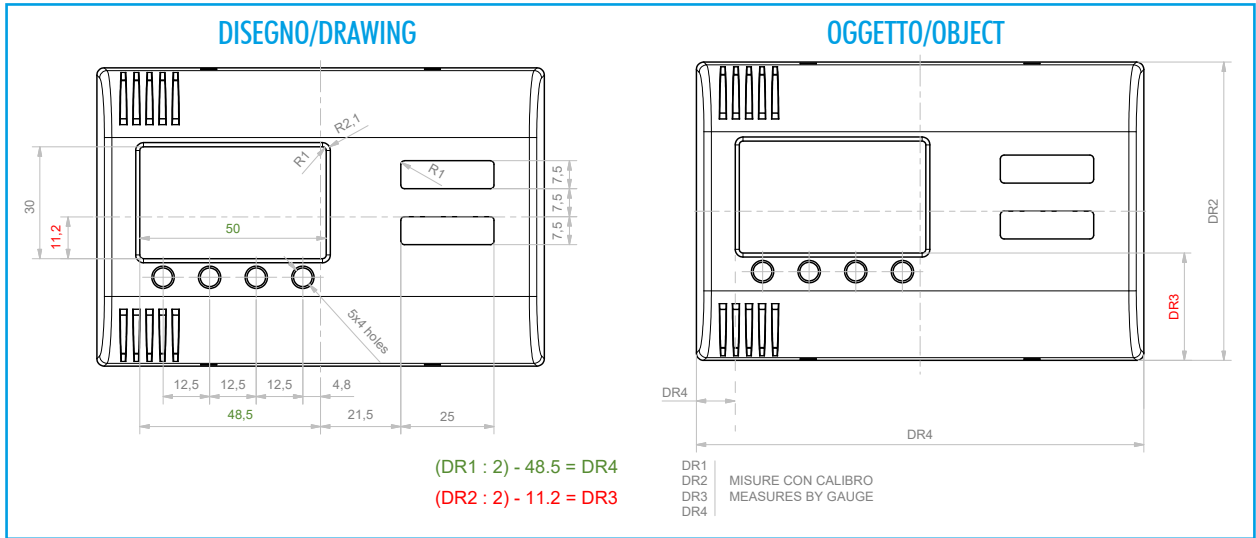
The centring for all the work by Italtronic undergoes a final control using a simple tool, like a gauge.

COME QUOTARE E CONTROLLARE LE MISURE DELLE LAVORAZIONI

Qui sotto riportiamo un esempio di come possono essere eseguite delle misure affinché risultino centrate con altri processi, come quello di STAMPA, e siano ortogonali ai piani di riferimento dei nostri prodotti.

HOW TO QUOTE AND TO CHECK THE MACHINING DIMENSIONS

Below is an example of how the measurements can be taken so that they are centred with other processes, such as PRINT, and are at right angles to the reference surfaces of our products.

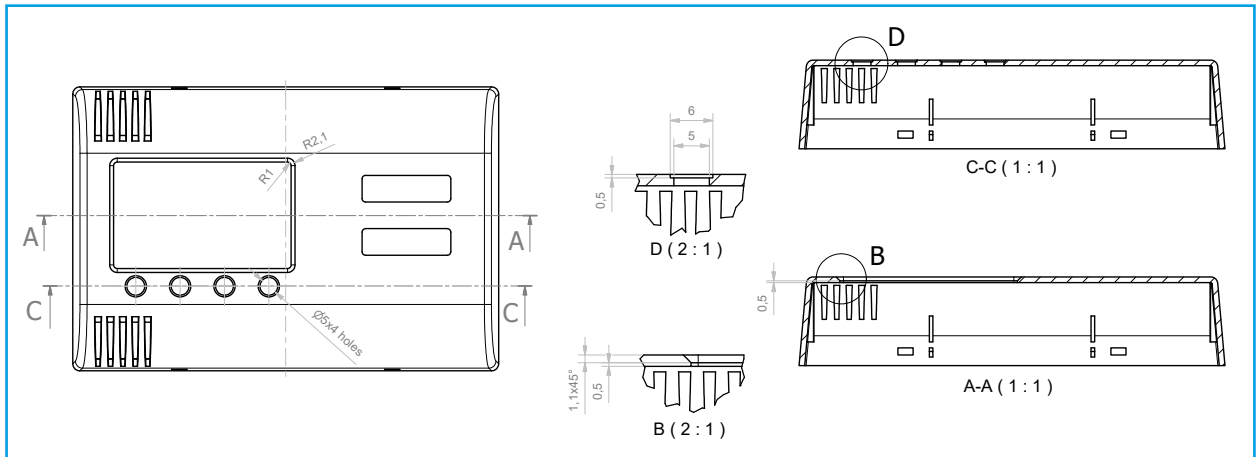


SVASATURE E RIBASSI

ITALTRONIC offre un ottimo servizio di finitura meccanica adatta a migliorare l'estetica del prodotto, con svasature e ribassi.

FLARING & LOWERING

ITALTRONIC offers a very good mechanical Finishing Service for a better aesthetics result of the products, with flaring and lowering.



Le tolleranze dimensionali possono essere ristrette se indicate nel disegno del cliente e se compatibili con i nostri processi produttivi: la fornitura del nostro disegno controfirmata fa da garanzia.

The size tolerances can be less if they are indicated in the customer's drawing and are compatible with our production processes: the supply of our countersigned drawing guarantees this.

Tolleranze dimensionali/Tolerance limits

Secondo tolleranze generali UNI EN 22768/1 media (m):

Average tolerances as per UNI EN 22768/1 medium (m):

DA 0.5 A 3 mm/FROM 0.5 TO 3mm	±0.1 mm
DA 3 FINO A 6 mm/FROM 3 TO 6mm	±0.1 mm
OLTRE 6 FINO A 30 mm/BEYOND 6 AND UP TO 30 mm	±0.2 mm
OLTRE 30 FINO A 120 mm/BEYOND 30 AND UP TO 120 mm	±0.3 mm
OLTRE 120 FINO A 400 mm/BEYOND 120 AND UP TO 400 mm	±0.5 mm

PERSONALIZZAZIONE GRAFICA

ITALTRONIC fornisce un ottimo servizio di personalizzazione grafica sui propri prodotti. È opportuno prendere visione delle note più sotto per ottenere risposte veramente veloci e costi ridotti al minimo.

Nota: Tutti i contenuti devono essere modificabili (generalmente i file non vettoriali non sono modificabili)

In caso contrario, verranno addebitati i costi in base alla complessità nel creare un file di stampa. Per la creazione di un file di stampa a partire da zero abbiamo bisogno di un disegno / schizzo che contenga tutte le dimensioni di lavorazione pertinenti. Se non è possibile fornire i loghi, i simboli (come file di immagine, ad es. Jpg con risoluzione min. 1200 dpi) o eventuali caratteri speciali, sono possibili lievi non conformità.

DOCUMENTAZIONE TECNICA RICHIESTA DA ITALTRONIC

File di stampa ottimale: layout deve sempre essere una grafica vettoriale (no grafica raster) in formato Adobe Illustrator, EPS, file .pdf vettoriale o Corel Draw.

GRAPHIC PERSONALIZATION

ITALTRONIC provides an excellent customised graphic service on its products. Read the notes below for a quick answer and costs reduced to the minimum.

Note: All contents must be editable (non-vector files usually cannot be modified)

Otherwise, additional costs will be charged, according to the complexity of the print file preparation. In order to create a print file from scratch, we need to have a drawing / sketch showing all pertinent working dimensions. If it is not possible to supply logos, symbols (in image-format files, such as jpg, with a minimum resolution of 1200 dpi) as well as any special non-standard characters, slight differences should be expected.

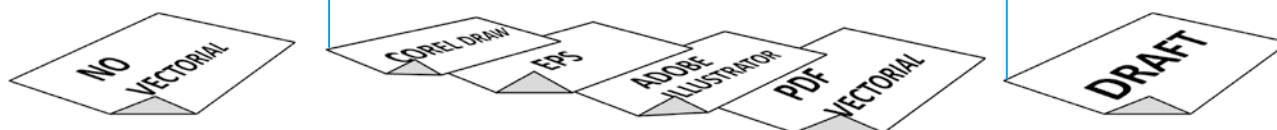
TECHNICAL DOCUMENTATION REQUIRED BY ITALTRONIC

Optimal print file: the layout must always be a vector graphic (no raster graphic) in Adobe Illustration EPS format, vector PDF or Corel Draw.

EXTRA COST

OK

EXTRA COST



Nel caso in cui parte del file (o tutto il file non sia vettoriale, potremo accettare file con le caratteristiche: scala 1:1, inclusi file di immagine, ad esempio jpg o bmp risoluzione minima 1200 dpi.

In case part of the file (or the entire file) is not a vector graphic, we may consider files having the following characteristics: scale 1:1, including image files such as jpg or bmp, 1200 dpi minimal resolution.



Nota: Esempio file immagine alta risoluzione (1200 dpi)
Note: High resolution image file example (1200 dpi)

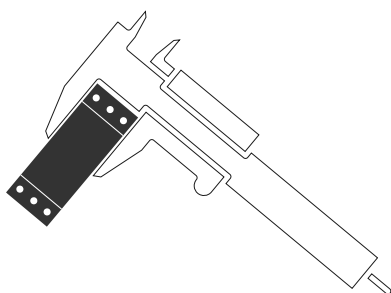
Nota: Esempio file immagine bassa risoluzione (< 1200 dpi)
Note: Low resolution image file example (< 1200 dpi)

SPECIFICHE TECNICHE GARANTITE

CENTRAGGIO DELLE STAMPE

La centratura di tutte le lavorazioni eseguite da ITALTRONIC è sottoposta a un controllo finale con uno strumento semplice come il calibro.

Qui sotto riportiamo un esempio di come possono essere eseguite delle misure affinché risultino centrate con altri processi, come quello di CNC, e siano ortogonali ai piani di riferimento dei nostri prodotti.



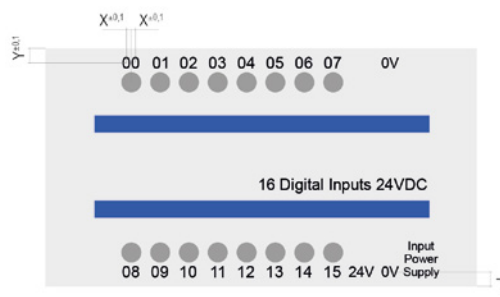
Le tolleranze possono essere ristrette se indicate nel disegno del cliente e se compatibili con i nostri processi produttivi: la fornitura del nostro disegno controfirmato fa da garanzia.

GUARANTED TECHNICAL SPECS

PRINTING CENTRING

The centring for all the work by Italtronic undergoes a final control using a simple tool, like a gauge.

Below is an example of how the measurements can be taken so that they are centred with other processes, such as CNC, and are at right angles to the reference surfaces of our products.



The size tolerances can be less if they are indicated in the customer's drawing and are compatible with our production processes: the supply of our countersigned drawing guarantees this.

Tolleranze dimensionali/Tolerance limits

Con stampa di forma (mm) secondo tolleranze generali UNI EN 22768/1 media (m):

With dye (mm) printing having average tolerances as per UNI EN 22768/1 medium (m):

DA 0.5 A 3 mm/FROM 0.5 TO 3 mm	±0.1 mm
DA 3 FINO A 6 mm/FROM 3 TO 6 mm	±0.1 mm
OLTRE 6 FINO A 30 mm/BEYOND 6 AND UP TO 30 MM	±0.2 mm
OLTRE 30 FINO A 120 mm/BEYOND 30 AND UP TO 120 mm	±0.3 mm
OLTRE 120 FINO A 400 mm/BEYOND 120 AND UP TO 400 mm	±0.5 mm
VARIAZIONI PERMESSE/PERMITTED VARIATIONS	Ampiezza della linea ± 10%/Line extent ± 10%
TOLLERANZA DI SPAZI VUOTI/EMPTY SPACE TOLERANCE	Contorno esterno e ritagli (mm) ± 0.3*/External contour and cropping (mm) ± 0.3*

STAMPA DIGITALE

La stampa digitale è particolarmente indicata quando sono richiesti molti colori, sfumature e tempi rapidi di esecuzione con costi contenuti; per quantità da basse a medio alte.

Il processo di stampa digitale UV con qualità fotografica permette facilmente di poter avere la massima flessibilità per realizzare qualsiasi tipo di grafica a più colori ad un prezzo competitivo anche per piccoli lotti.

Si tratta di una stampa in quadricromia a getto d'inchiostro successivamente catalizzata a mezzo UV, con una dimensione dei pixel molto ridotta che però non consente di ottenere esattamente la tonalità di colore richiesta (scala RAL o PANTONE).

SPECIFICHE TECNICHE:

Superfici: Stampa su ABS, PC/ABS, PPO, PC, PMMA, PA

Profondità massima: 1,5 mm

Colori: CMYK + bianco

Risoluzione: fino a 1440x1200 dpi

Formato massimo di stampa: 297x420 mm

- RAL
- PANTONE



MAXIMUM
DEPTH
1,5 mm

STAMPA TAMPOGRAFICA

La stampa tampografica è consigliata quando è sufficiente un solo colore e la profondità (scalino) di stampa è superiore a 1,5 mm.

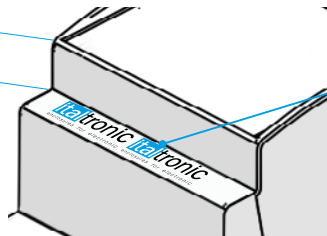
È un procedimento di stampa indiretto, che permette di riprodurre, in modo semplice con elevata fedeltà e risoluzione disegni, scritte e decori sia su superfici piane che su superfici concave, convesse o comunque irregolari. Consigliamo l'impiego di questa tecnologia fino ad un massimo di 2 colori (esempio pannello a 1 o 2 colori) su nostri coprimorsetti, contenitori e anche pannelli.

SPECIFICHE TECNICHE:

Superfici: Stampa su ABS, PC/ABS, PPO, PC, PMMA, PA

Colori: Tutti

DEPTH
> 1,5 mm



- RAL
- PANTONE

PAD PRINTING

Pad printing is recommended when just one colour is sufficient and the printing depth (step) is more than 1.5 mm.

It is an indirect printing process, which allows reproducing high-fidelity and high resolution drawings, writings and decors, on either flat, concave, convex or anyway irregular surfaces. We suggest this technology for prints up to 2 colour (e.g. a panel in 1 or 2 colours) on our terminal covers, containers and panels, too.

TECHNICAL SPECS:

Surfaces: Print on ABS, PC/ABS, PPO, PC, PMMA, PA

Colours: All

STAMPA SERIGRAFICA

È una tecnologia consolidata di stampa industriale, molto utilizzata in tutte le applicazioni in cui sia richiesto un deposito di inchiostro più elevato rispetto ad altre tecnologie di stampa su superfici piane. Il principio per cui una racle spingendo un inchiostro o una pasta attraverso una maglia aperta di un tessuto tecnico ne ottiene un passaggio uniforme e controllato.

SPECIFICHE TECNICHE:

Superfici: Stampa su ABS, PC/ABS, PPO, PC, PMMA, PA

Colori: Tutti

MARCATURA LASER

Consente l'identificazione permanente (monocromatica) del prodotto anche con tratti molto sottili.

SPECIFICHE TECNICHE:

Superfici: Stampa su ABS, PC/ABS, PPO

Colori: Colore a contrasto a seconda del tipo di materiale

SERIGRAPHY PRINTING

It is a consolidated industrial print system, very much used in all applications requiring thicker ink layers in comparison with other flat-surface print technologies. The principle consists in a blade pushing the ink or paste through hollow tangles of technical fabrics, obtaining a controlled and uniform result.

TECHNICAL SPECS:

Surfaces: Print on ABS, PC/ABS, PPO, PC, PMMA, PA

Colours: all

LASER ENGRAVING

Allows permanent identification (monochrome) of the product, even with very thin strokes.

TECHNICAL SPECS:

Surfaces: Print on ABS, PC/ABS, PPO

Colours: Contrasting colour depending on the material type

Riproducibilità del colore/Colour reproducibility

	SERIGRAFIA/SERIGRAPHY	TAMPOGRAFIA/PAD-PRINTING	DIGITALE/ DIGITAL
FEDELTA' / FIDELITY	90%	90%	100%
COLORE CAMPIONE/SAMPLE COLOUR	100%	100%	60%

Note

Handwriting practice area consisting of 25 horizontal dashed blue lines.



Italtronic Srl

Corso Stati Uniti 17
35127 Padova - Italy
T. +39 049 8947150
F. +39 049 8947151
www.italtronic.com



X-ON Electronics

Largest Supplier of Electrical and Electronic Components

Click to view similar products for [Enclosures, Boxes & Cases](#) category:

Click to view products by [Italtronic](#) manufacturer:

Other Similar products are found below :

[585-R-WH-PK](#) [M-10-PLATED](#) [60221-01](#) [60566-01-000](#) [HPL-9VB BATT DOOR](#) [M18-PLTD](#) [M-21-PLATED](#) [63310-01-000](#) [6711GSKT](#)
[71884-29-028](#) [LH45-100 Black](#) [72868-510-000](#) [CNS-0000 Black](#) [72883-510-000](#) [CNS-0101 Black](#) [72906-510-000](#) [CNS-0407 Black](#) [73092-](#)
[510-000](#) [CNM-0101 Black](#) [73105-510-000](#) [CNL-0101 Black](#) [73108-510-000](#) [CNL-0303 Black](#) [73395-510-039](#) [CNS-0006 Bone](#) [74016-510-000](#)
[CNL-0006 Black](#) [74257-510-000](#) [CNL-0004](#) [MDC-1183-PLAIN-ALUM](#) [MDC-1183-PTD](#) [MDC-13104-PTD](#) [MDC-321-PTD](#) [MDC-973-PTD](#)
[76](#) [77153-01-028](#) [FLX6030](#) [83535-01-508](#) [90026-501-000](#) [PS36-200](#) [116-508](#) [120-407](#) [120-910](#) [127-908](#) [130-008](#) [1301170079](#)
[1322GSKTEP](#) [1325GSKT3](#) [138-PLAIN](#) [1434-1210](#) [EAS-500 \(BLACK ANO\)](#) [1804RP-RB-PK](#) [190-005](#) [2202307](#) [KAB3321 BLACK](#)
[KAB3421](#) [2697466](#) [S52213](#) [2901123](#) [2901699](#) [A0645271](#) [A20P20](#)