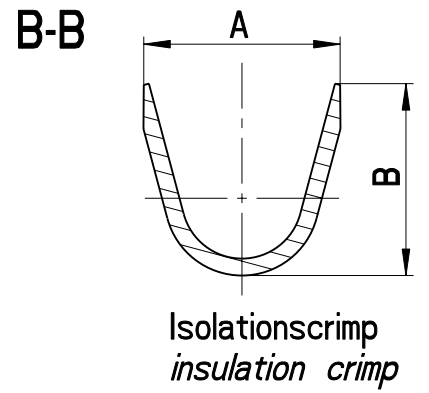
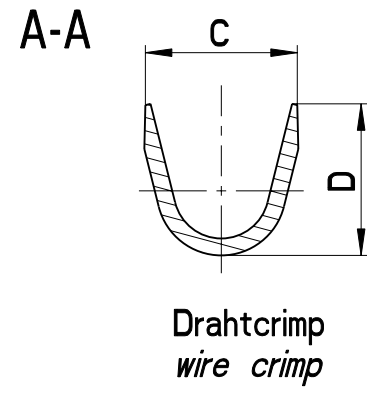
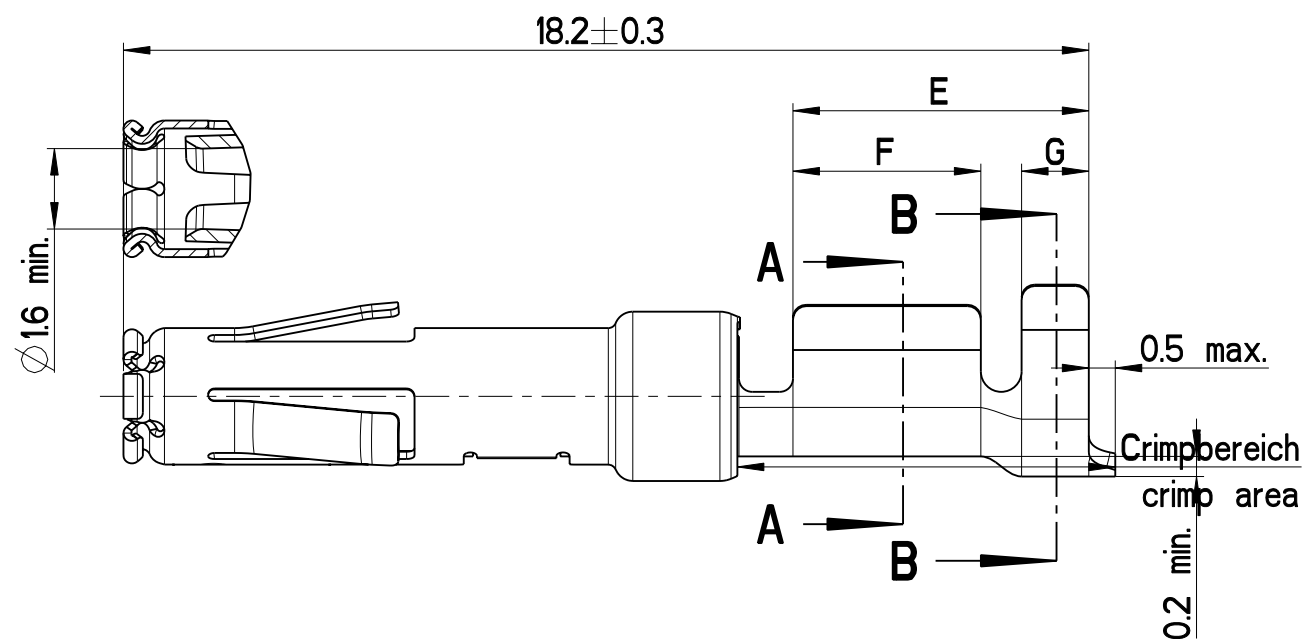


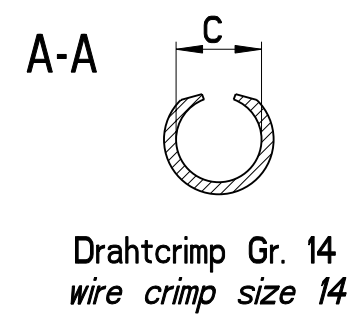
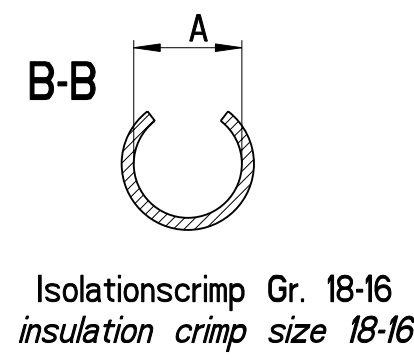
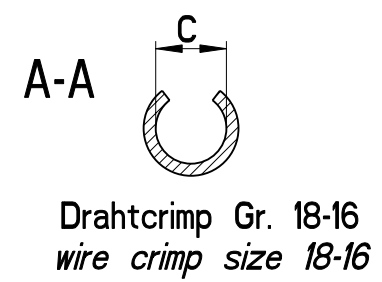
AUSGABE	AEND.-NR.	AENDERUNGS-BESCHREIBUNG	DATUM	NAME
B	1604W	in Pro/E gezeichnet	11.01.2000	S/P/Hi
C	2881W	Beschreibung hinzu	02.11.2005	S/P/Ph
D	2976W	Oberflaeche Crimpbereich	29.05.06	STR
E	3147W	Schnitt A und B getauscht, Mass A,B gegen C,D getauscht	12.07.2007	BHA
F	3180W	Zeichnungskorrektur	20.09.2007	GWE
G	3300W	neuer Clip hinzu	08.09.2009	GWE



Masse in Klammern fuer vereinzelte Kontakte
figures in brackets for loose piece

Vereinzelte Kontakte
loose piece

NOMENCLATURE PLATING CODE	STANDARD SIGNAL CONTACTS		HIGH CONDUCTIVITY CONTACTS		CONTACT SIZE	WIRE SIZE mm. Sq	A ±0.2	B ±0.2	C ±0.2	D ±0.2	E ±0.2	F ±0.2	G ±0.2
	ORDER CODE		ORDER CODE										
	BULK PACK	LOOSE PIECE	BULK PACK	LOOSE PIECE									
Z	192990-2660	192990-1230	-	-	14	1.50-2.50	N/A	N/A	3.25 (2.25)	3.50	5.0	N/A	N/A
T	192990-2520	192990-1250	192900-0006	192900-0007									
Y	192900-0407	192900-0449	-	-									
Z	192990-2670	192990-0110	-	-	18-16	0.75-1.50	3.70 (2.85)	3.60	2.87 (1.85)	2.90	5.6	3.55	1.3
T	192990-2530	192990-0070	192900-0001	192900-0003									
Y	192900-0408	192900-0450	-	-									
Z	192990-2680	192922-1470	-	-	20	0.30-0.75	3.55 (2.95)	2.70	2.45 (1.95)	2.35	5.00	3.05	1.27
T	192990-2540	192990-0050	192900-0125	192900-0127									
Y	192900-0409	192900-0451	-	-									
Z	192990-2690	192990-0090	-	-	24	0.08-0.41	3.25 (2.45)	2.15	2.10 (1.7)	1.75	5.00	3.05	1.27
T	192990-2550	192990-0030	192900-0121	192900-0123									
Y	192900-0410	192900-0452	-	-									



Z : GOLD FLASH : siehe CAS 35015-AU01
T : TIN : siehe CAS 35018-SN01
Y : GOLD : siehe CAS 35015-AU04

Crimpereich: verzinkt
crimp area: tin plated

Verpackungseinheit Spule mit 3000 Kontakte
einzeln verpackt in Tueten zu 100 Stueck
bulk pack - reel of 3000 contacts
loose piece - bag of 100 contacts

WERKSTOFF: -		BEHANDLUNG: -		OBERFLAECHE: siehe Tabelle	
FREIMASSE SIEHE TABELLE		WINKELTOLERANZ ± 0,5°		FUNKTIONSMASSE ▲	
MASSE IN MM > 0-3 ±0,05	> 6-30 ±0,2	RAUHGHEIT Ra		SPC-MASS ▲	
KANTEN UND ECKEN GEBROCHEN > 3-6 ±0,1	> 30 ±0,3	RAUHGHEIT √ -μ			
BEARBEITET SEEBER	DATUM 19.05.1999	DATEINAME 74803-99			
GEPRUEFT EST	DATUM 11.01.2000	REFERENZ -			
FREIGABE RFE	DATUM 11.01.2000	TEILNUMMER -			
ITT Cannon GmbH D-71384 Weinstadt Germany		MASSSTAB 5:1		BENENNUNG TWO PART TRIDENT SIGNAL CONTACTS	
© ALLE RECHTE VORBEHALTEN, AUCH FUER DEN FALL DER PATENTERTILUNG. JEDE MITTEILUNG AN DRITTE IST STRAFBAR		FORMAT A3	SEITE 1 / 1	ZEICHNUNGS-NUMMER 74803-99	AENDERUNGSSTAND G

X-ON Electronics

Largest Supplier of Electrical and Electronic Components

Click to view similar products for [itt manufacturer](#):

Other Similar products are found below :

[MDM-9SL1B](#) [NEM-QTHSSB-68PGNS-B](#) [MJSR-34PL61](#) [096520-0863](#) [096520-0927](#) [153205-3053](#) [096522-0534](#) [097391-0281](#) [MDM-37PCBR-F222](#) [CA3108E14S-5PBA176A232](#) [MJSR-42PH003](#) [MDM-51PCBRP-L56](#) [CV3456L28-15P](#) [KPSE06F20-41SA206F0](#) [CB2-18-3SCA232](#) [MS3106E22-14P](#) [252-7689-001](#) [097414-0074](#) [130680-0000](#) [CA3101E10SL-4SF80DN](#) [CA3101E10SL-4PBA176F42](#) [053513-4377](#) [MS3100F14S-7S](#) [051212-0001](#) [MS3101E181SW](#) [980-8001-545](#) [CAR3102A20-27SX](#) [024253-0025](#) [024265-0001](#) [024270-0015](#) [024273-0043](#) [024288-0001](#) [M24308/24-21F](#) [CT1F22-7SS](#) [CT2-20-23SWS](#) [CT2-20-23SXS](#) [CT2-32-5PC](#) [CT2-36-10PCAU](#) [CT6-24-11PSA206](#) [CT6F9767-14-4-14S-5PC](#) [CT6T9767-14-4-14SA7SS](#) [D38999/20FG16PA-LC -](#) [D38999/26JH21PB-LC](#) [MD1-21PS](#) [MDM-15PH001B-A174](#) [MDM-15PH003B-A174](#) [MDM-21SCBR-A174](#) [MDM-21SCBRP-A174](#) [MDM-21SH003B](#) [MDM25PH003BF222](#)