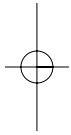
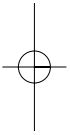


CGK

Steckverbinder, Connectors

VG 96912 · PAN 6433-2

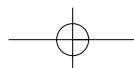


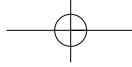
CK-5/301

Cannon



ITT Industries
Engineered for life





CGK

Inhalt

Einführung	2
Daten	3
Bestellschlüssel	5
Polanordnungen	7
Bauformen	10
Trennmaße	11
Steckverbinder-Abmessungen	15
Kontakte	23
Werkzeuge	24
Kreuzverweisliste	26

Contents

<i>Introduction</i>	2
<i>Data</i>	3
<i>How to order</i>	5
<i>Contact arrangements</i>	7
<i>Shell styles</i>	10
<i>Separating dimensions</i>	11
<i>Connector dimensions</i>	15
<i>Contacts</i>	23
<i>Tools</i>	24
<i>Cross reference list</i>	26

Einführung

Die Miniatur-Rundsteckverbinder von ITT Cannon mit der Bezeichnung CGK entsprechen den Normen VG96912, LN29729 und PAN 6433-2. Sie sind eine Weiterentwicklung der Steckverbinder nach MIL-C-38999 und weisen alle wesentlichen Konstruktionsmerkmale dieser Norm auf.

Vorzüge

- hohe Kontaktdichte (bis zu 128 Kontakte bei Gehäusegröße 24)
- niedriges Gewicht
- 100-prozentiger Kontaktschutz (Scoop Proof), das bedeutet, daß die Stift-Kontakte während des Steckvorganges, selbst bei schaufelartigem Einführen des Gegensteckers, weder berührt noch beschädigt werden können.
- umgebungsfest
- schnelles, müheloses Kuppeln und Entkuppeln durch Dreistift-Bajonettverschluß
- HF-geschirmte und ungeschirmte Ausführungen

Weitere Konstruktionsmerkmale

- fünffache Keil-/Nutenführung
- Codierung durch fünf verschiedene Winkelstellungen der Hauptführungsnut
- drei Gehäuseformen
- neun Gehäusegrößen
- Massefingerring am Stecker CGKG06 zur Weiterleitung des Schirmes auf den Gegenstecker (360° HF-Abschirmung)
- Monobloc-Kontakteinsatz mit integriertem SUPER CAESAR Kontakthaltesystem
- 35 verschiedene Polanordnungen von drei bis zu 128 Kontakten
- Kontaktgrößen 12 bis 22 D
- Anschlußquerschnitte AWG 12 bis 28
- Anschlußtechnik: Crimpen

Introduction

The circular miniature connectors CGK from ITT Cannon meet the standards of VG96912, LN29729 and PAN 6433-2. They are an advancement of connectors according to MIL-C-38999 showing all its typical features.

Advantages

- high contact density (up to 128 contacts with shell size 24)
- light weight
- 100 % scoop proof
- environmental
- fast and easy mating and unmating with the three point bayonet coupling
- shielded and unshielded versions

Other design features

- five key ways
- five alternate positions of main Keyway
- three shell forms
- nine shell sizes
- grounding finger ring on connector CGKG06 to conduct the shielding to the opposite connector (360° HF shielding)
- Monobloc insulator of high quality plastic with integrated SUPER CAESAR rear release contact retention system
- 35 different contact arrangements with 3 to 128 contacts
- contact sizes 12 to 22 D
- wire sizes AWG 12 to 28
- termination: crimping

Die Angaben dieses Katalogs sind unverbindlich, stellen kein Vertragsangebot dar und begründen keine Haftung. Jede Neuauflage dieses Katalogs oder einzelner Produktdatenblätter macht frühere Angaben gegenstandslos.

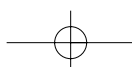
Aussagen über Liefermöglichkeiten, -fristen und Preise der angeführten Bauelemente bleiben der jeweiligen Auftragsbestätigung vorbehalten; gleiches gilt bei Bestellungen nach Überlassung von Entwicklungsmustern.

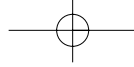
Die Veröffentlichung erfolgt ohne Berücksichtigung der Patentsituation und möglicher Schutzrechte Dritter.

Nachdruck mit Quellenangaben wird im allgemeinen gestattet. In jedem Falle ist jedoch unsere Genehmigung erforderlich.

ITT Cannon manufactures the finest quality product available to the marketplace, however these products are intended to be used in accordance with the specifications described in this catalog. Any use or application that deviates from the stated operating specifications is not recommended and may be unsafe. **A limited warranty applies to ITT Cannon products. Except for obligations assumed by ITT Cannon under warranty. ITT Cannon will not be liable for any loss, damage, cost of repairs, incidental or consequential damages of any kind, whether or not based upon express or implied warranty, contract, negligence, or strict liability arising in connection with the design, manufacture, sale, use, or repair of the products. There are no warranties which extend beyond the descriptions on the face hereof.**

This catalog is not to be construed as an offer. It is intended merely as an invitation to make an offer.





CGK

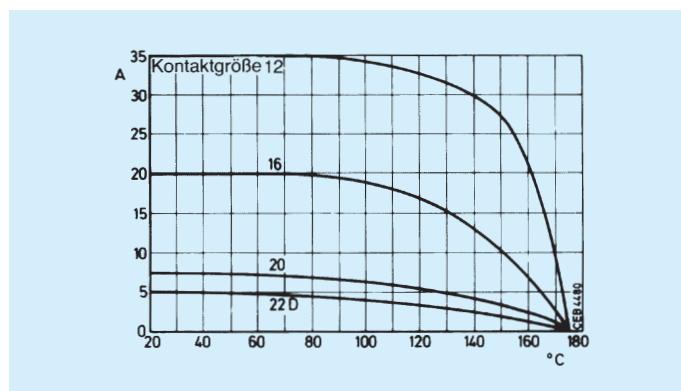
Technische Daten

Werkstoffe

Gehäuse Aluminiumlegierung, stromlos vernickelt, kadmiert und wahlweise olivgrün oder klar chromatiert
 Isolierkörper Fluor-Silikon
 Kontakte Kupferlegierung, hartvergoldet
 Dichtungen Fluor-Silikon

Betriebsstrom/A

in Abhängigkeit von Umgebungstemperatur/°C



Nennstrom

Kontaktgröße	Nennstrom/A (20 °C)
22 D	5
20	7,5
16	20
12	35

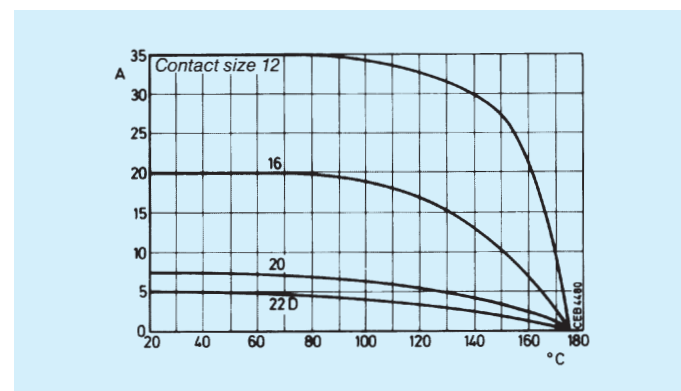
Technical Data

Materials

Shell aluminium alloy, electroless nickel, cadmium over either oliv drab or clear chromate
 Insulator fluor silicone
 Contacts copper alloy, hard gold plated
 Seals fluor silicone

Current rating/A

vs. ambient temperature/°C



Current rating

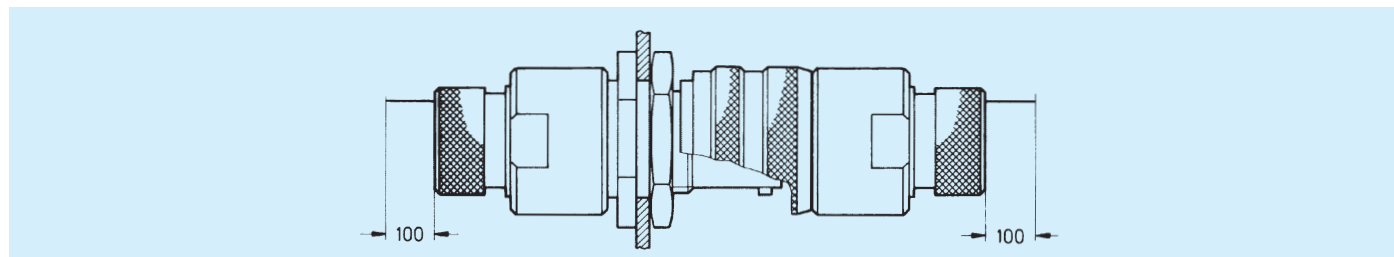
Contact size	Current/A (20 °C)
22 D	5
20	7,5
16	20
12	35

Durchgangswiderstand

Nach VG95319 Teil 2, Prüf-Nr. 5.10.1 und VG95210 Teil 37

Contact resistance

According to VG95319 part 2, test No. 5.10.1. and VG95210 part 37



Kontaktgröße	Durchgangswiderstand mOhm max.
22 D	14,7
20	7,4
16	3,8
12	1,7

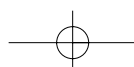
Contact size	Contact resistance mOhm max.
22 D	14,7
20	7,4
16	3,8
12	1,7

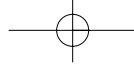
Isolationswiderstand

Nach VG95319 Teil 2, Prüf-Nr. 5.12 und VG95210 Teil 32, Prüfbedingung B 5000 MOhm/min.

Insulation resistance

According to VG95319 part 2, test No. 5.12 and VG95210 part 32, Test condition B 5000 MOhm/min.





CGK

Technische Daten

(Fortsetzung)

Spannungsfestigkeit

Nach VG95319 Teil 2, Prüf-Nr. 5.13
und VG 95210 Teil 31

Spannungsklasse	Prüfspannung U_{eff} V
M	1300
I	1800
II	2300

Zulässige Betriebstemperatur

— 65/175 °C

Wasserdichtheit

nach VG 95319 Teil 2, Prüf-Nr. 5.9.2
In gekuppeltem Zustand 0,2 bar Überdruck
innerhalb 48 Stunden

Steckzyklen

min. 500

Ziehkraft des einzelnen Kontaktes

Nach VG95319 Teil 2, Prüf-Nr. 5.7
Güteprüflehren nach Abschnitt 7

Kontaktgröße	Ziehkraft N min.	Lehre
22 D	0,2	G 0,75
20	0,2	G 0,99
16	0,55	G 1,56
12	0,83	G 2,36

Kontakthalterung

Nach VG95319 Teil 2, Prüf-Nr. 5.4
Prüfkraft

Kontaktgröße	Prüfkraft N min.
22 D	40
20	60
16	100
12	100

Kupplungsdrehmomente

Gehäusegröße	Schließmoment N cm max.	Öffnungsmoment N cm min.
8	100	11
10	140	11
12	190	22
14	230	45
16	280	45
18	320	56
20	370	67
22	410	79
24	410	79

Technical Data

(Continued)

Test voltage

According to VG95319 part 2, test No. 5.13
and VG95210 part 31

Service Rating	Test voltage V_{rms} V
M	1300
I	1800
II	2300

Operating temperature

— 65/175 °C

Water proofness

according to VG95319 part 2, test No. 5.9.2
0,2 bar pressure within 48 hours, in mated condition

Mating cycles

min. 500

Separating force per contact

according to VG95319 part 2, test No. 5.7
quality gage according to paragraph 7

Contact size	Separating force N min.	Gage
22 D	0,2	G 0,75
20	0,2	G 0,99
16	0,55	G 1,56
12	0,83	G 2,36

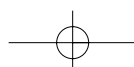
Contact retention

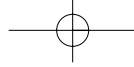
per VG95319 part 2, test No. 5.4
Test force

Contact size	Test force N min.
22 D	40
20	60
16	100
12	100

Coupling torque

Shell size	Closing N cm max.	Opening N cm min.
8	100	11
10	140	11
12	190	22
14	230	45
16	280	45
18	320	56
20	370	67
22	410	79
24	410	79

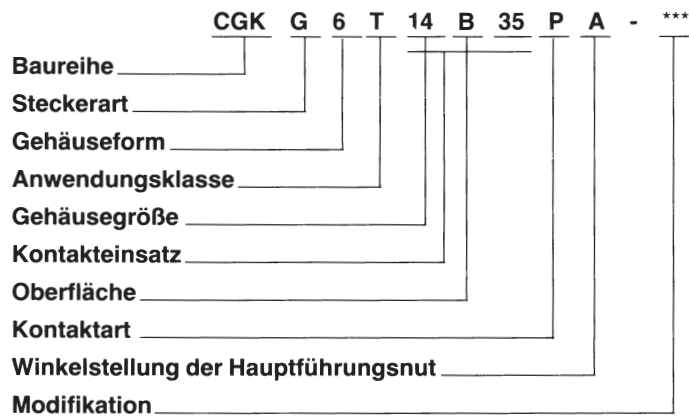




CGK

Bestellschlüssel

Steckdosen und Stecker



Baureihe
CGK, Serie 1

Steckerart
G – HF-Abschirmung (nur bei Gehäuseform 6 möglich)
ohne Kennbuchstaben 5 keine HF-Abschirmung
S – Stecklötlötstift (bei Gehäuseformen 0 und 7,
nur Kontakte Größe 20 und 22D)

Gehäuseform
0 – Wandsteckdose
6 – Gerader Stecker
7 – Einlochdose

Anwendungsklasse
T – „Scoop-proof“, ohne Endgehäuse

Gehäusegröße²⁾
8, 10, 12, 14, 16, 18, 20, 22, 24

Kontakteinsatz

Oberfläche
B – vernickelt, kadmiert und oliv chromatiert
N – vernickelt

Kontaktart¹⁾
P – Stift
S – Buchse

Winkelstellung der Hauptführungsnut
N – Normalstellung wird angegeben
Winkelstellung A, B, C und D
bei allen Größen außer Gr. 8
Größe 8: nur N, A und D

Modifikation

Bemerkungen

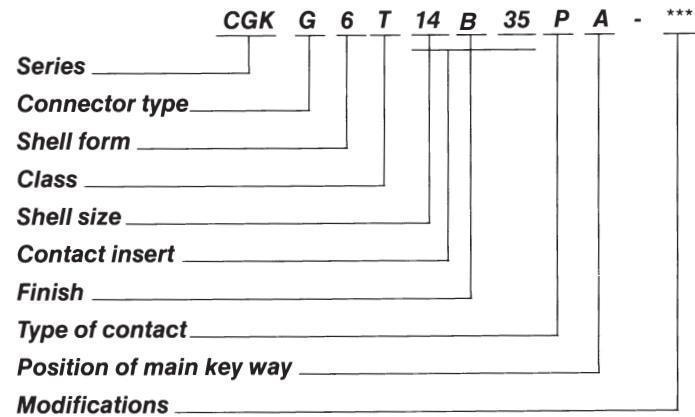
¹⁾ Kontakte gehören zum Lieferumfang der Steckdosen und Stecker, sie können jedoch gesondert bestellt werden.

²⁾ Bei der Zuordnung von Steckdosen, Steckern und Endgehäusen zueinander muß die Gehäusegrößenangabe gleich sein, ausgenommen Endgehäuse für Steckdose Form 7, außer Größe 24 (s. Typenschlüssel Endgehäuse Seite 6).

Steckdosen, Stecker, Endgehäuse, Schutzkappen, Sicherungsscheiben, Tüllen, Reduzierhülsen und Blindstopfen werden separat bestellt (siehe Typenschlüssel)

How to order

Receptacles and plugs



Series
CGK, Series 1

Connector type
G – HF shielding (only for straight plug form 6)
Without designation – no HF shielding
S – solder pin (Shell forms 0 and 7,
contacts sizes 20 and 22D only)

Shell form
0 – wall mounting receptacle
6 – straight plug
7 – jam nut receptacle

Class
T – scoop-proof, without endbell

Shell size²⁾
8, 10, 12, 14, 16, 18, 20, 22, 24

Contact insert

Finish
B – nickel over cadmium, olive drab chromate
N – nickel plated

Type of contact¹⁾
P – Pin
S – Socket

Position of main guiding pin
N – normal as indicated
A, B, C und D for all sizes except size 8
Size 8: only N, A and D

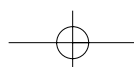
Modification

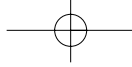
Notes:

¹⁾ Contacts are part of receptacles and plugs, however, they can also be ordered separately.

²⁾ The indication of the shell size for receptacles, plugs and endbells has to be the same, with the exception of endbells, for receptacle form 7, except size 24 (see Order Reference for endbells page 6).

Receptacles, plugs, endbells, protective caps, safety rings, bushings, reduction sleeves and wire hole fillers have to be ordered separately.





CGK

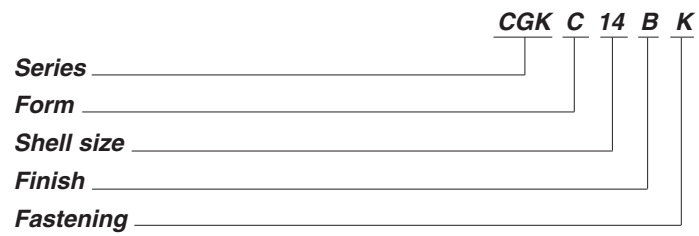
Bestellschlüssel

Endgehäuse und Schutzkappen



How to Order

Endbells and protective caps



Baureihe
CGK

Bauform/Endgehäuse

A – gerade, mit Formschrumpfteil, wasserdicht
 C – gerade, ohne Schelle
 D – gerade, mit Schelle und Tülle
 J – gerade, mit Zugentlastung
 K – 90° abgewinkelt, mit Zugentlastung
 U – gerade, für Formschrumpfteil
 L – für Klemm- bzw. Lötanschluß von Schirmgeflechten und die Verwendung von Formschrumpfteilen

Bauform/Schutzkappen

Q – für Wandsteckdose Form 0
 R – für Einlochdose Form 7
 Z – für geraden Stecker Form 6

Gehäusegröße¹⁾

8, 10, 12, 14, 16, 18, 20, 22, 24

Oberfläche

B – vernickelt, kadmiert und oliv chromatiert
 N – vernickelt

Befestigung

K – mit Kette und Öse
 S – mit Seil und Öse

Bemerkungen

¹⁾ Für Steckverbinder der Form 7 ist das Endgehäuse jeweils eine Nummer größer als die Gehäusegröße des Steckers zu verwenden, ausgenommen Größe 24.
 Beispiel: CGK7T14A35P = Endgehäuse Größe 16

Für feste Steckverbinder der Form 0 werden Dichtungen nach Angaben des Herstellers empfohlen.

Series
CGK

Form/Endbells

A – straight, with shrink boot, waterproof
 C – straight, without clamp
 D – straight, with clamp and bushing
 J – straight, with cable strain relief
 K – 90°, with cable strain relief
 U – straight, for shrink boot
 L – for clamp or solder termination of shielding braid and use of shrink boots

Form/protective caps

Q – for wall mounting receptacle form 0
 R – for jam nut receptacle form 7
 Z – for straight plug form 6

Shell size¹⁾

8, 10, 12, 14, 16, 18, 20, 22, 24

Finish

B – nickel over cadmium, olive drab chromate
 N – nickel plating

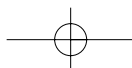
Fastening

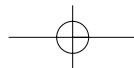
K – with chain and mounting eyelet
 S – with rope and mounting eyelet

Notes

¹⁾ For connectors form 7 the endbell has to be ordered one size larger than the shell size of the connector, except size 24.
 Example: CGK7T14A35P = endbell size 16

For connectors form 0 sealing gaskets are recommended by the manufacturer.





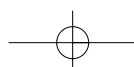
CGK

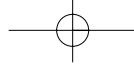
Polanordnungen

Contact arrangements

Gehäuse- größe <i>Shell size</i>	Polanordnung		Anzahl Kontakte <i>Number of contacts</i>	Kontakt- größe <i>Size of contact</i>	Draht- stärke <i>Wire size AWG</i>	Spannungs- klasse <i>Service rating</i>
	<i>Contact arrangement CGK/VG</i>	<i>LN</i>				
8	▲ 8-35	8-6	6	22 D	22-28	M
	8-98	-	3	20	20-24	I
10	10-4	-	4	20	20-24	I
	10-5	-	5	20	20-24	I
	▲ 10-35	10-13	13	22 D	22-28	M
12	▲ 10-98	-	6	20	20-24	I
	12-8	-	8	20	20-24	I
	▲ 12-35	12-22	22	22 D	22-28	M
14	▲ 12-98	-	10	20	20-24	I
	▲ 14-5	-	5	16	16-20	II
	14-15	-	14	20	20-24	I
16			1	16	16-20	I
	14-18	-	18	20	20-24	I
	▲ 14-19	-	19	20	20-24	I
	▲ 14-35	14-37	37	22 D	22-28	M
	▲ 14-97	-	8	20	20-24	I
			4	16	16-20	I
	▲ 16-6	-	6	12	12-14	I
18	▲ 16-8	-	8	16	16-20	II
	▲ 16-26	-	26	20	20-24	I
	▲ 16-35	16-55	55	22 D	22-28	M
	▲ 16-99	-	21	20	20-24	I
			2	16	16-20	I
20	▲ 18-11	-	11	16	16-20	II
	▲ 18-32	-	32	20	20-24	I
	▲ 18-35	18-66	66	22 D	22-28	M
22	▲ 20-16	-	16	16	16-20	II
	▲ 20-35	20-79	79	22 D	22-28	M
	20-39	-	37	20	20-24	I
			2	16	16-20	I
	▲ 20-41	-	41	20	20-24	I
24	▲ 22-21	-	21	16	16-20	II
	▲ 22-35	22-100	100	22 D	22-28	M
	22-53	-	53	20	20-24	I
24	22-55	-	55	20	20-24	I
	24-4	-	48	20	20-24	I
			8	16	16-20	I
	24-29	-	29	16	16-20	I
	▲ 24-35	24-128	128	22 D	22-28	M
▲ 24-61	-	61	20	20-24	I	

▲ VG 96912 – Polanordnungen/Contact Arrangements acc. to VG 96912





CGK

Polbilder

Contact arrangements

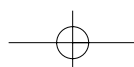
Polbild	8-98	8-35 •	10-4	10-5 •	10-98 •	10-35 •	12-8 •	12-98 •	12-35 •
Contact arrangement	3 # 20	6 # 22D	4 # 20	5 # 20	6 # 20	13 # 22D	8 # 20	10 # 20	22 # 22D
Number of contacts	I	M	I	I	I	M	I	I	M
Spannungsklasse									
Service rating									

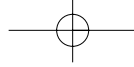
Polbild	14-5 •	14-15 •	14-18 •	14-19 •	14-35 •	14-97 •
Contact arrangement	5 # 16	14 # 20, 1 # 16	18 # 20	19 # 20	37 # 22D	8 # 20, 4 # 16
Number of contacts	II	I	I	I	M	I
Spannungsklasse						
Service rating						

Polbild	16-6	16-8	16-26 •	16-35 •
Contact arrangement	6 # 12	8 # 16	26 # 20	55 # 22D
Number of contacts	I	II	I	M
Spannungsklasse				
Service rating				

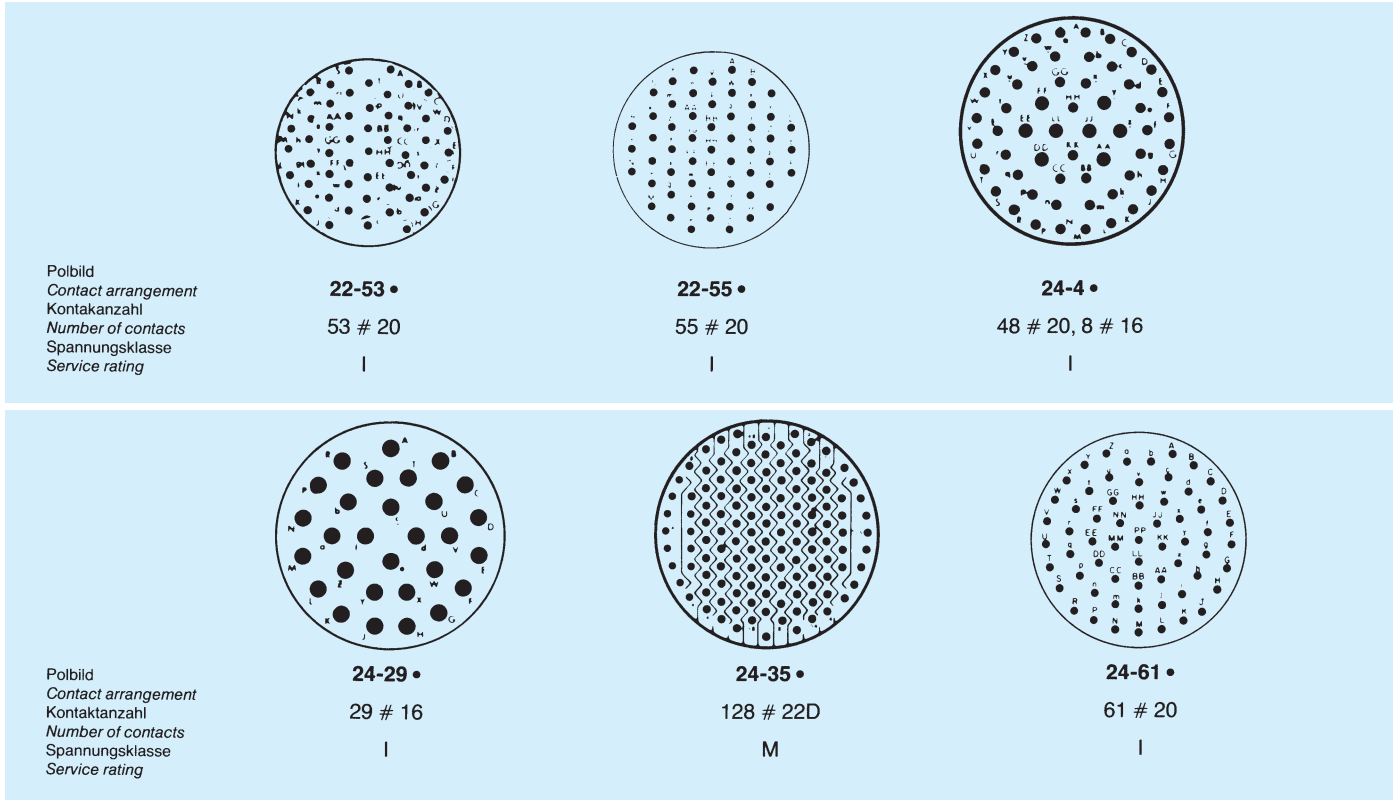
Polbild	18-11	18-32 •	18-35 •	20-16 •	20-35 •
Contact arrangement	11 # 16	32 # 20	66 # 22D	16 # 16	79 # 22D
Number of contacts	II	I	M	II	M
Spannungsklasse					
Service rating					

Polbild	20-39 •	20-41 •	22-21 •	22-35 •
Contact arrangement	37 # 20, 2 # 16	41 # 20	21 # 16	100 # 22D
Number of contacts	I	I	II	M
Spannungsklasse				
Service rating				





CGK



Codiermöglichkeiten

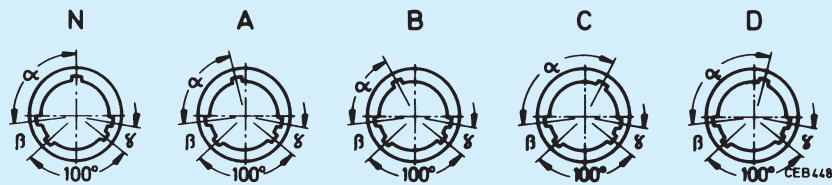
(Winkelstellungen der Hauptführungsnut)

Die Zeichnung zeigt die Vorderseite eines festen Steckverbinders. Die Winkelstellungen für freie Steckverbinder sind gleich, jedoch spiegelbildlich. Die Kontakteinsätze sind fest mit dem Gehäuse verbunden und deshalb nicht drehbar.

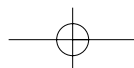
Coding possibilities

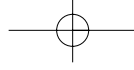
(Positions of main Keyway)

The drawing shows the front side of a receptacle. The angular positions for the connector are the same, however, vice versa. The insulators do not rotate.



Gehäusegröße Shell size	in Grad bei Winkelstellung/in degrees at angular position					β	γ
	α						
	N	A	B	C	D		
8	95	77	–	–	113	37	28
10	95	81	67	123	109	37	28
12	95	75	63	127	115	37	28
14	95	74	61	129	116	37	28
16	95	77	65	125	113	37	28
18	95	77	65	125	113	37	28
20	95	77	65	125	113	37	28
22	95	80	69	121	110	37	28
24	95	80	69	121	110	37	28





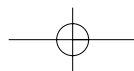
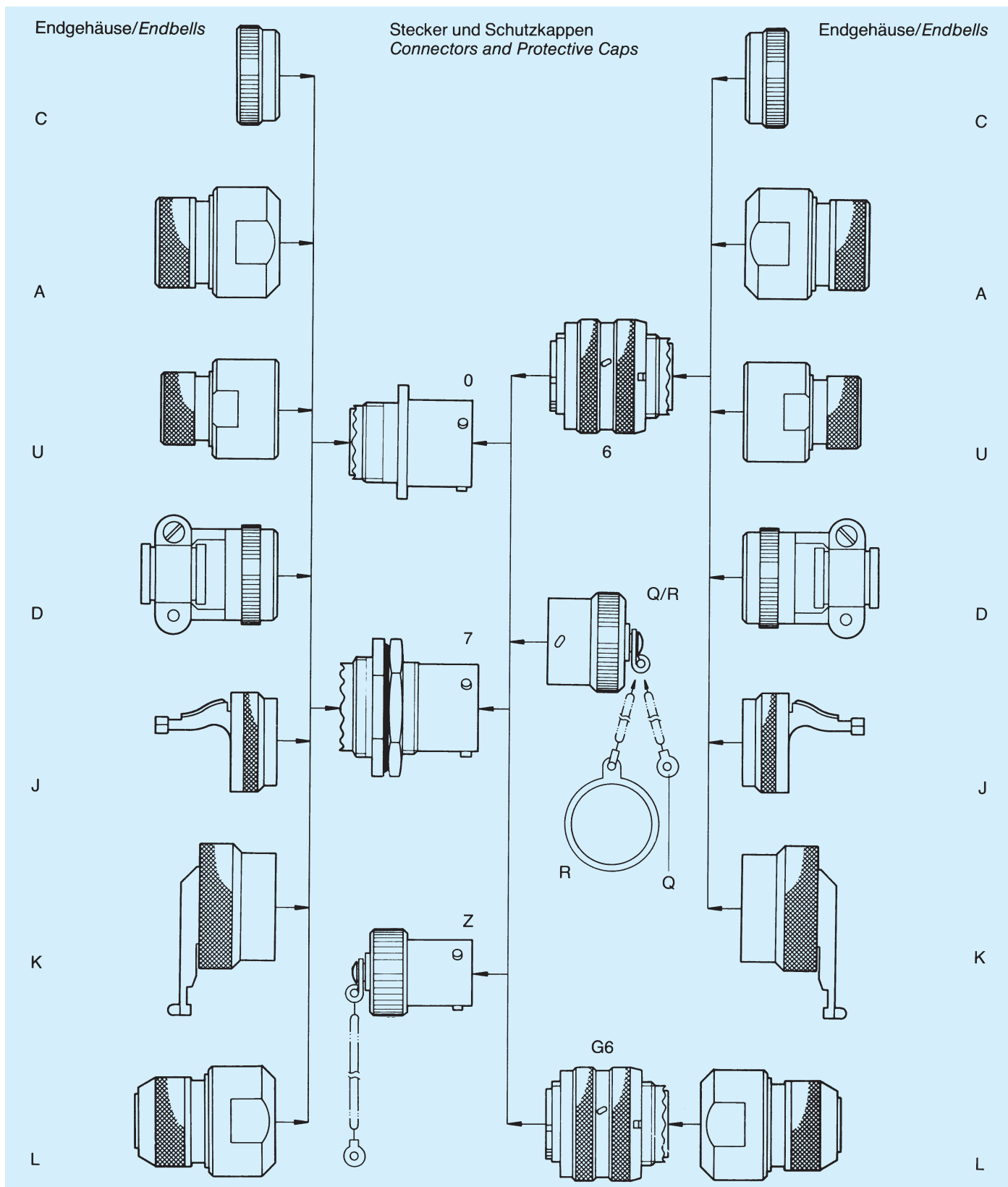
CGK

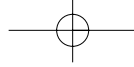
Bauformen

Der Steckverbinder CGKG6 (360° HF-Abschirmung durch Mas-
sefingerring) mit Endgehäuse L kann mit den Formen 0, 7 und der
Schutzkappe Z gekuppelt werden.
Zur Weiterführung der HF-Abschirmung bei den Formen 0 und 7
wird Endgehäuse L benötigt.

Shell styles

The connector CGKG6 (360° HF shielding through ground-
ing ring) with endbell L mates with styles 0, 7 and protective cap Z.
Further HF shielding is only possible with shell styles 0 and 7 with
endbell L.



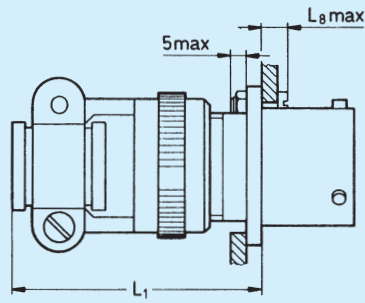


CGK

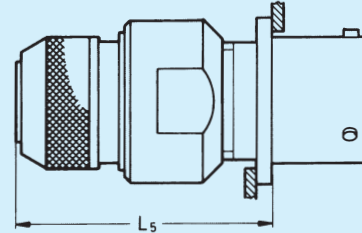
Trenn- und Montagemaße

Separating and mounting dimensions

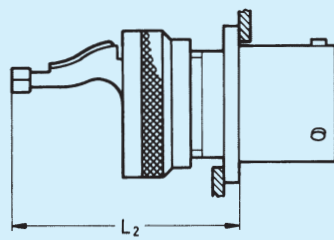
Form 0
mit Endgehäuse D
with endbell D



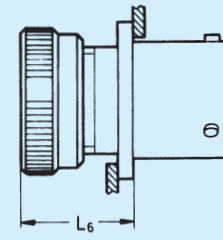
Form 0
mit Endgehäuse L
with endbell L



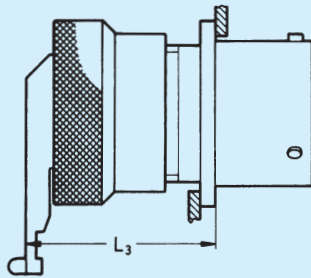
Form 0
mit Endgehäuse J
with endbell J



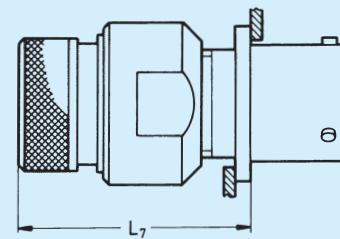
Form 0
mit Endgehäuse C
with endbell C



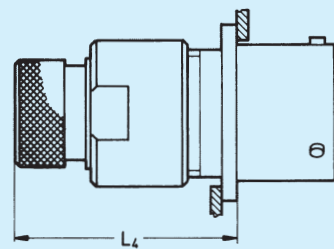
Form 0
mit Endgehäuse K
with endbell K



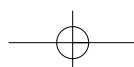
Form 0
mit Endgehäuse A
with endbell A

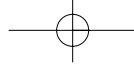


Form 0
mit Endgehäuse U
with endbell U



Gehäuse- größe Shell size	L ₁	L ₂	L ₃	L ₄	L ₅	L ₆	L ₇	L ₈
8	35	39	28	36	40	18	39	3,4
10	35	39	28	36	41	18	39	3,4
12	35	40	28	36	41	18	39	3,4
14	41	45	33	36	41	18	39	3,4
16	41	45	33	36	42	18	39	3,4
18	41	47	35	36	42	18	39	3,4
20	45	51	37	36	43	19	39	2,65
22	45	54	37	36	43	19	39	2,65
24	47	55	38	38	44	21	41	2,65

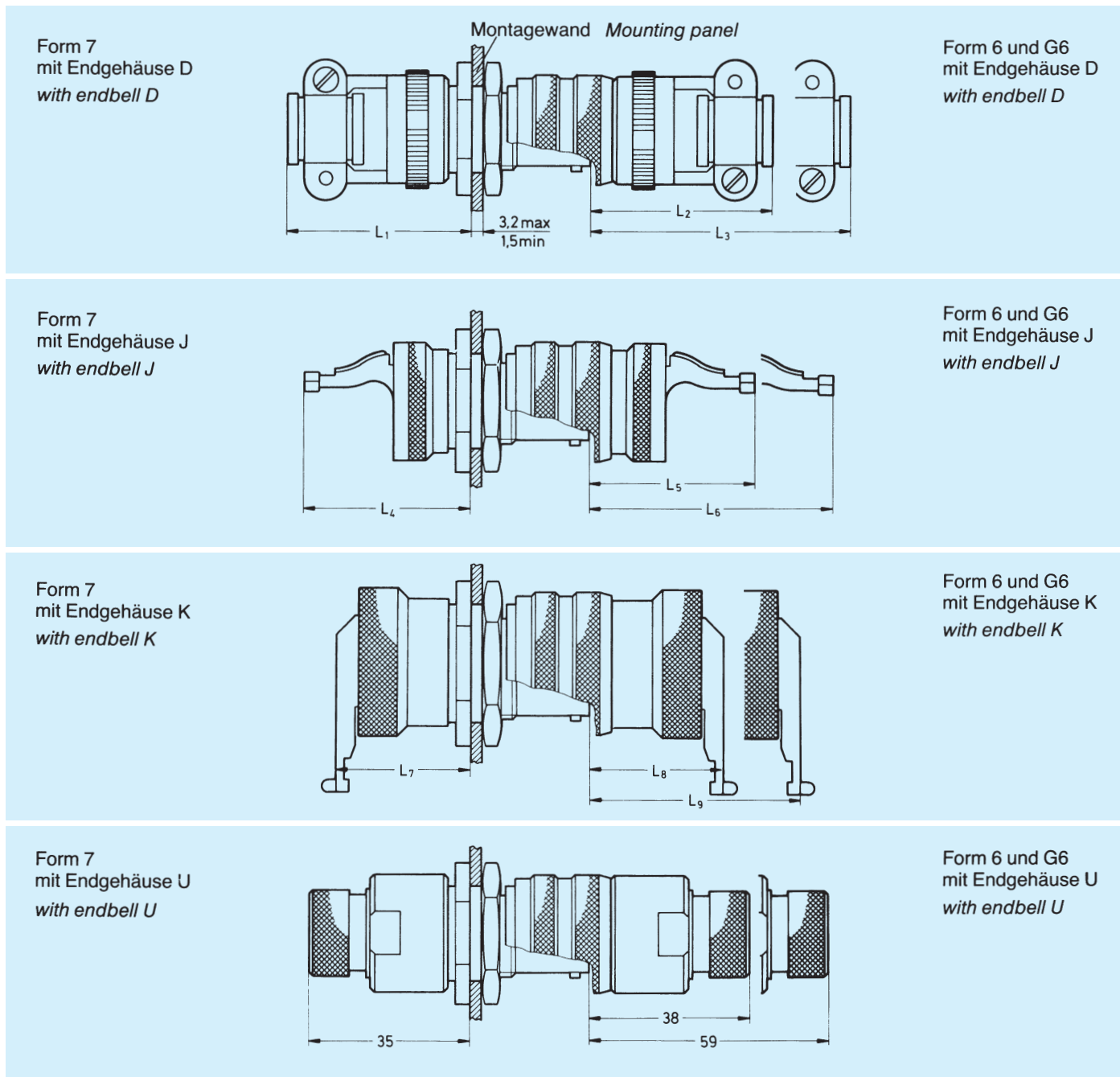




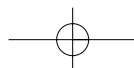
CGK

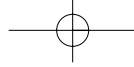
Trenn- und Montagemaße

Separating and mounting dimensions



Gehäusegröße Shell size	L ₁	L ₂	L ₃	L ₄	L ₅	L ₆	L ₇	L ₈	L ₉
8	33	36	57	37	40	61	26	30	51
10	33	36	57	38	40	61	26	30	51
12	39	36	57	43	41	62	31	30	51
14	39	43	63	43	46	67	31	34	55
16	39	43	63	45	46	67	33	34	55
18	43	43	63	49	48	69	35	36	57
20	43	46	66	52	52	72	35	38	58
22	43	46	66	52	53	75	35	38	58
24	43	46	66	52	55	75	35	39	58



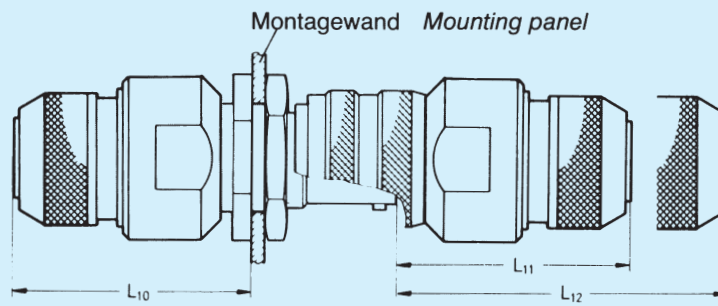


Trenn- und Montagemaße

Separating and mounting dimensions

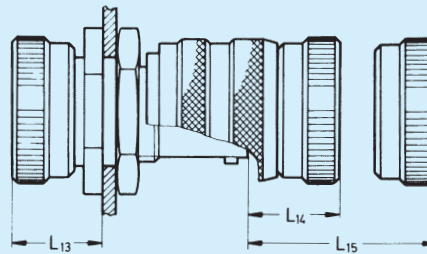
Form 7
mit Endgehäuse L
with endbell L

Form 6 und G6
mit Endgehäuse L
with endbell L



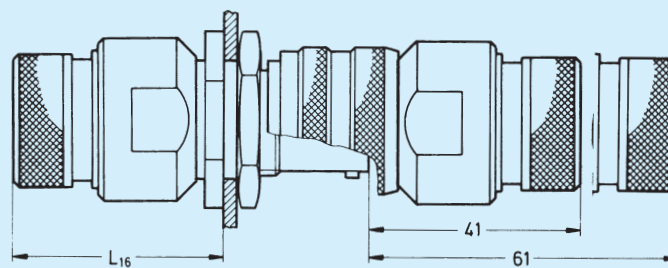
Form 7
mit Endgehäuse C
with endbell C

Form 6
mit Endgehäuse C
with endbell C



Form 7
mit Endgehäuse A
with endbell A

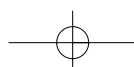
Form 6
mit Endgehäuse A
with endbell A

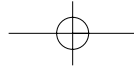


Gehäusegröße Shell size	L ₁₀	L ₁₁	L ₁₂	L ₁₃	L ₁₄	L ₁₅	L ₁₆
8	40	42	63	16	20	39	37
10	41	43	64	16	20	39	37
12	41	43	64	16	20	39	37
14	41	43	64	16	20	39	37
16	42	44	65	16	20	39	37
18	42	44	65	16	20	39	38
20	42	44	65	16	20	39	38
22	42	44	65	16	20	39	38
24	42	45	66	18	22	41	38

Anmerkung: Bei der Montage ist der zulässige Biegeradius der Leitungen bzw. die Abmessungen der Formteile zu berücksichtigen. Bei den Trennmaßen werden 5 mm Montagespiel hinzugerechnet.

Note: During mounting the admissible bending radius of the cables and the dimensions of the shrink boots have to be followed. For the separating dimensions 5 mm mounting tolerance has to be added.

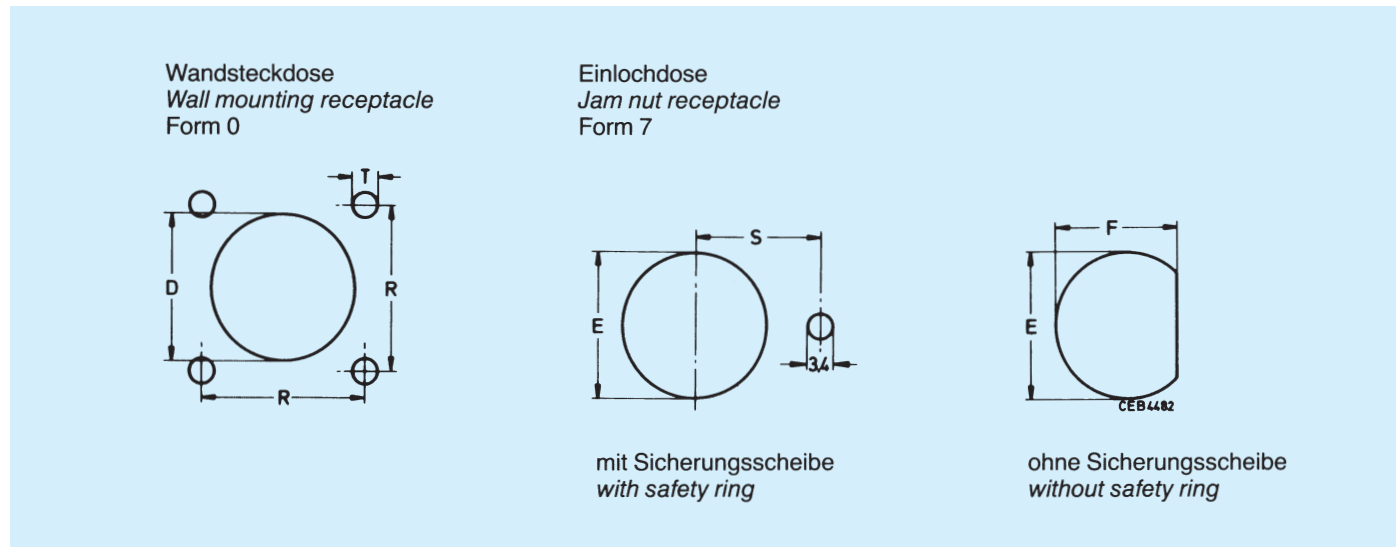




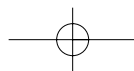
CGK

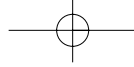
Montagebohrungen

Mounting holes



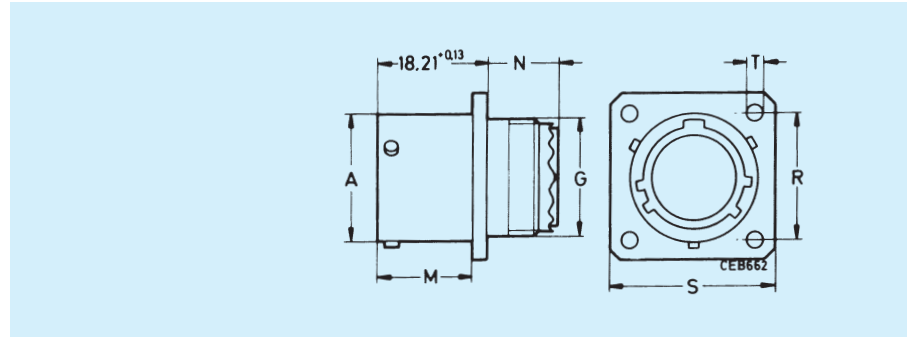
Gehäusegröße Shell size	D H13 Form 0	E H13 Form 7	F +0,5 Form 7	R ±0,2 Form 0	S ±0,2 Form 7	T H14 Form 7
8	14	14,5	13,6	15,1	22	3,3
10	17	17,7	16,8	18,3	24	3,3
12	22	22,7	20,9	20,6	26	3,3
14	25	25,7	24,1	23,0	28	3,3
16	28	28,8	27,2	24,6	29	3,3
18	31	32,0	30,4	27,0	32	3,3
20	34,5	35,1	33,6	29,4	34	3,3
22	37,5	38,0	36,8	31,8	36	3,3
24	41	42,0	39,9	34,9	38	3,8





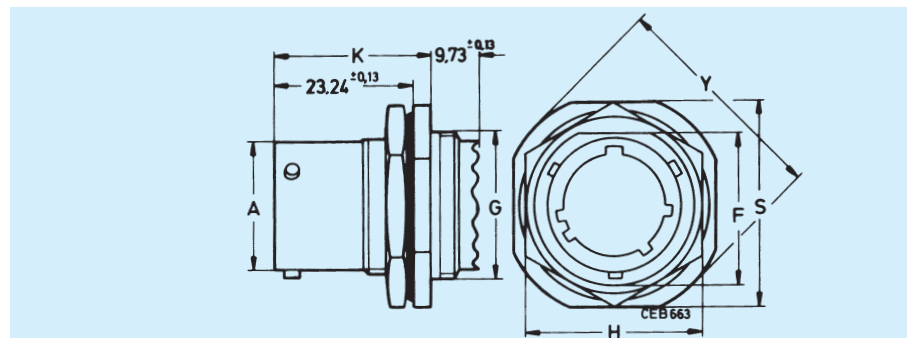
CGK

VG96912, Serie 1, Form A
CGK0T
 Wandsteckdose
 Wall mounting receptacle

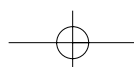


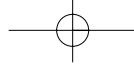
Gehäusegröße Shell size	A +0,03 -0,13	G Klasse 2B Class 2B UNEF	M -0,13	N max.	R ±0,1	S ±0,4	T ±0,13
8	12,01	0,4375-28	16,05	12,3	15,1	20,6	3,05
10	14,99	0,5625-24	16,05	12,3	18,3	23,8	3,05
12	19,05	0,6875-24	16,05	12,3	20,6	26,2	3,05
14	22,23	0,8125-20	16,05	12,3	23,0	28,6	3,05
16	25,40	0,9375-20	16,05	12,3	24,6	31,0	3,05
18	28,58	1,0625-18	16,05	12,3	27,0	33,3	3,05
20	31,75	1,1875-18	15,29	12,3	29,4	36,5	3,05
22	34,93	1,3125-18	15,29	12,3	31,8	39,7	3,05
24	38,10	1,4375-18	15,29	13,7	34,9	42,9	3,73

VG96912, Serie 1, Form B
CGK7T
 Steckdose für Einlochmontage
 Jam nut receptacle



Gehäusegröße Shell size	A +0,03 -0,13	F -0,18	G Klasse 2A Class 2A UNEF	H ±0,4	K ±0,2	S ±0,3	Y max.
8	12,01	13,46	0,5625-24	19,1	26,0	23,8	27,3
10	14,99	16,64	0,6875-24	22,2	26,0	27,0	30,5
12	19,05	20,77	0,8125-20	27,0	26,0	31,8	35,3
14	22,23	23,93	0,9375-20	30,2	26,0	34,9	38,4
16	25,40	27,08	1,0625-18	33,3	26,0	38,1	41,6
18	28,58	30,25	1,1875-18	36,5	26,8	41,3	44,8
20	31,75	33,43	1,3125-18	39,7	26,8	46,0	49,6
22	34,93	36,60	1,4375-18	42,9	26,8	49,2	52,7
24	38,10	39,78	1,4375-18	46,0	26,8	52,4	55,9

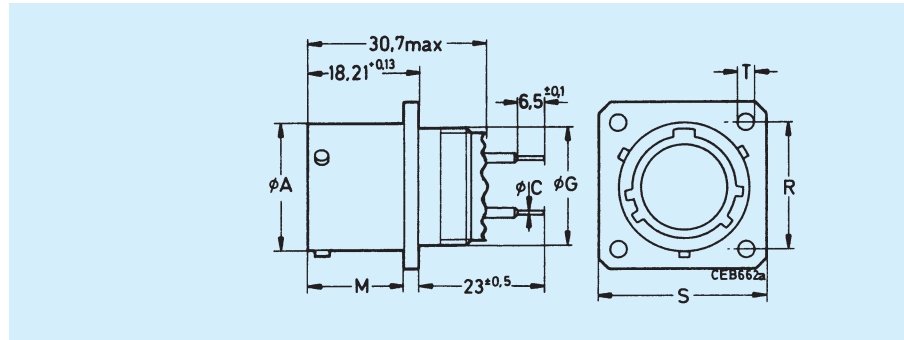




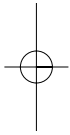
CGK

VG96912, Serie 1, Form A CGKS0 Wandsteckdose Wall mounting receptacle

Kontaktgröße	C
Contact size	-0,1
22D	0,7
20	0,7

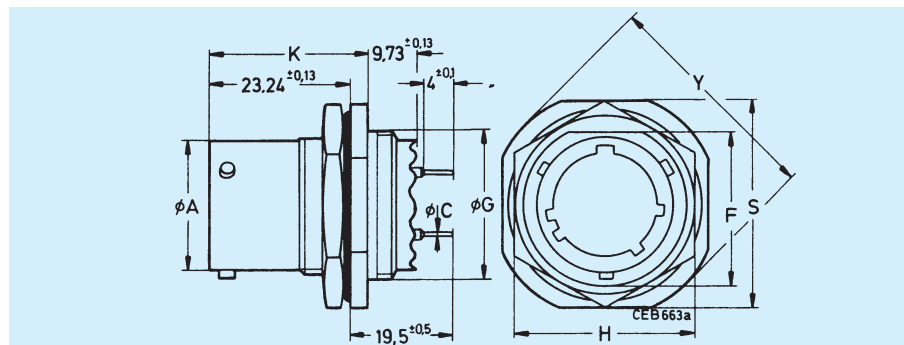


Gehäusegröße	A	G	M	R	S	T
Shell size	max.	Gewinde/Thread	-0,13	±0,1	±0,4	±0,13
8	12,04	7/16-28UNEF-2A	16,05	15,1	20,6	3,05
10	15,02	9/16-24UNEF-2A	16,05	18,3	23,8	3,05
12	19,08	11/16-24UNEF-2A	16,05	20,6	26,2	3,05
14	22,26	13/16-20UNEF-2A	16,05	23,0	28,6	3,05
16	25,43	15/16-20UNEF-2A	16,05	24,6	31,0	3,05
18	28,61	1-1/16-18UNEF-2A	16,05	27,0	33,3	3,05
20	31,78	1-3/16-18UNEF-2A	15,29	29,4	36,5	3,05
22	34,96	1-5/16-18UNEF-2A	15,29	31,8	39,7	3,05
24	38,13	1-7/16-18UNEF-2A	15,29	34,9	42,9	3,73

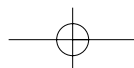


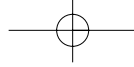
VG96912, Serie 1, Form B CGKS7 Steckdose für Einlochmontage Jam nut receptacle

Kontaktgröße	C
Contact size	-0,1
22D	0,7
20	0,7



Gehäusegröße	A	F	G	H	K	S	Y
Shell size	max.	-0,18	Gewinde/Thread	±0,4	±0,2	±0,3	max.
8	12,04	13,46	9/16-24UNEF-2A	19,1	26,0	23,8	27,3
10	15,02	16,64	11/16-24UNEF-2A	22,2	26,0	27,0	30,5
12	19,08	20,77	13/16-20UNEF-2A	27,0	26,0	31,8	35,3
14	22,26	23,93	15/16-20UNEF-2A	30,2	26,0	34,9	38,4
16	25,43	27,08	1-1/16-18UNEF-2A	33,3	26,0	38,1	41,6
18	28,61	30,25	1-3/16-18UNEF-2A	36,5	26,8	41,3	44,8
20	31,78	33,43	1-5/16-18UNEF-2A	39,7	26,8	46,0	49,6
22	34,96	36,6	1-7/16-18UNEF-2A	42,9	26,8	49,2	52,7
24	38,13	39,78	1-7/16-18UNEF-2A	46,0	26,8	52,4	55,9



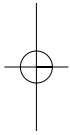
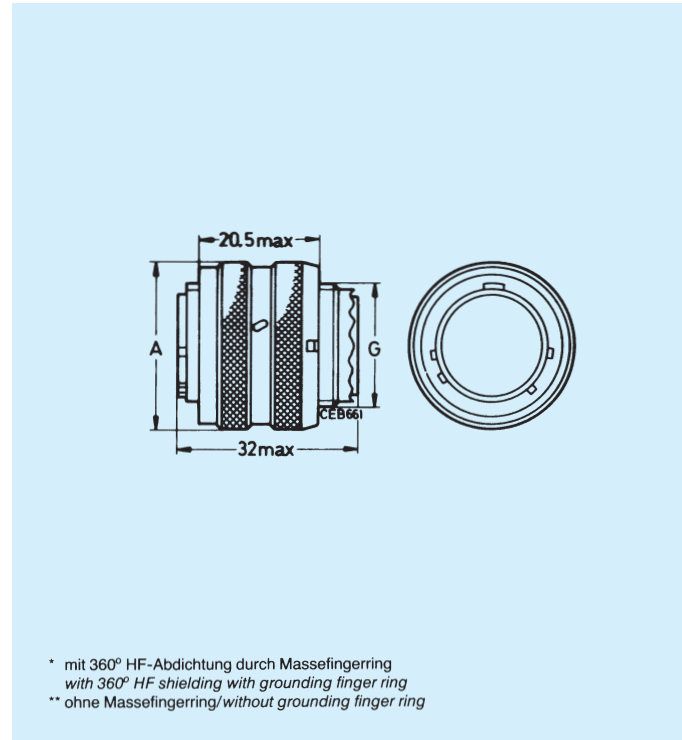


CGK

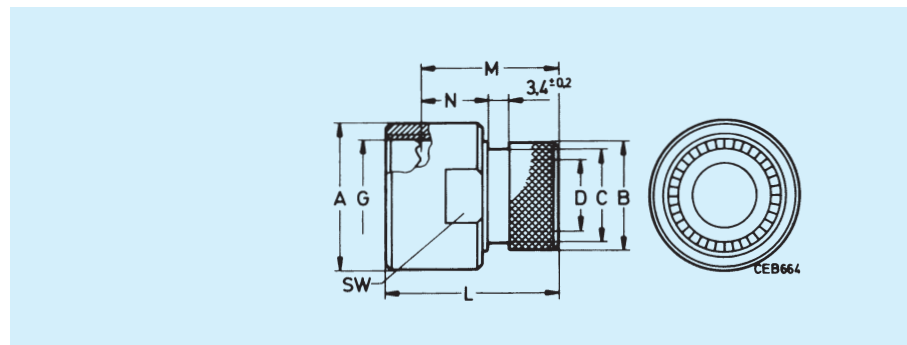
VG96912, Serie 1, Form D* CGKG6T

VG96912, Serie 1, Form E** CGK6T Gerader Steckverbinder Straight plug

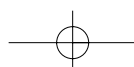
Gehäusegröße Shell size	A max.	G Klasse 2A Class 2A UNEF
8	19	0,4375-28
10	22	0,5625-24
12	26	0,6875-24
14	29	0,8125-20
16	33	0,9375-20
18	36	1,0625-18
20	39	1,1875-18
22	42	1,3125-18
24	45	1,4375-18

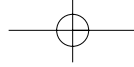


VG96912, Serie 1, Form F CGKU Endgehäuse für Formschrumpfteile Endbell for shrink boots



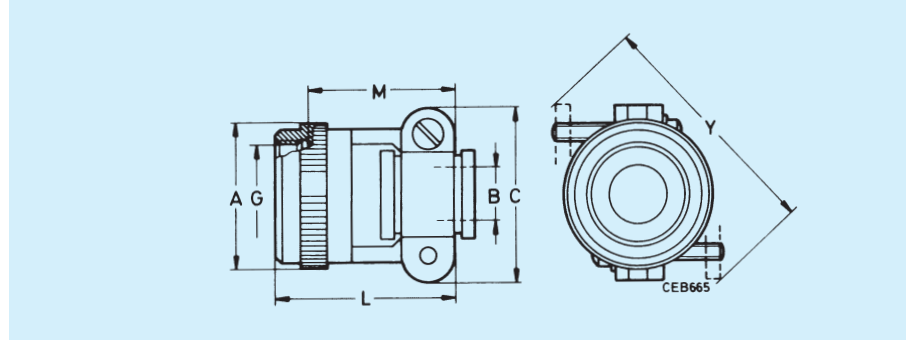
Gehäusegröße Shell size	A ±0,2	B -0,5	C ±0,2	D -0,2	G Klasse 2B Class 2B UNEF	L max.	M ±0,3	N ±0,2	SW
8	15	9,0	6,8	5,2	0,4375-28	31,0	24,0	13,0	13
10	18	12,0	9,8	8,2	0,5625-24	31,0	24,0	13,0	16
12	22	15,0	12,8	11,2	0,6875-24	31,0	24,0	13,0	19
14	24	18,3	16,1	14,6	0,8125-20	31,0	24,0	13,0	22
16	27	21,5	19,3	17,6	0,9375-20	31,0	24,0	13,0	25
18	30	24,0	21,8	20,0	1,0625-18	32,0	24,0	13,0	28
20	33	27,2	24,0	22,1	1,1875-18	32,0	24,0	13,0	31
22	36	30,5	27,3	25,4	1,3125-18	33,0	26,0	13,0	34
24	39	33,5	30,3	28,2	1,4375-18	33,0	26,0	13,0	37



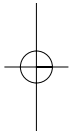


CGK

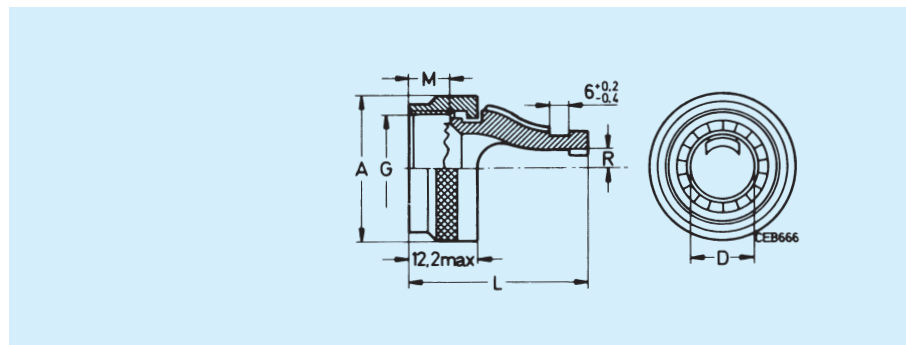
VG96912, Serie 1, Form G
CGKD
 Endgehäuse mit Schelle und Tülle
Endbell with clamp and bushing



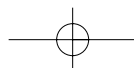
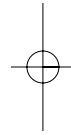
Gehäusegröße Shell size	A ±0,25	B +0,3 -0,7	C max.	G Klasse 2B Class 2B UNEF	L max.	M max.	Y max.
8	13,8	3,2	20	0,4375-28	23,5	16,6	25
10	17,0	4,8	22	0,5625-24	23,5	16,6	28
12	20,1	7,9	25	0,6875-24	23,5	16,6	33
14	23,4	9,5	28	0,8125-20	30,0	23,1	38
16	26,4	12,7	30	0,9375-20	30,0	23,1	43
18	29,5	15,9	36	1,0625-18	30,0	23,1	50
20	32,8	15,9	36	1,1875-18	30,0	26,1	50
22	36,1	19,1	41	1,3125-18	33,0	26,1	57
24	39,1	20,3	43	1,4375-18	33,0	26,1	63

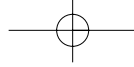


VG96912, Serie 1, Form J
CGKJ
 Endgehäuse mit gerader Zugentlastung
Endbell with strain relief



Gehäusegröße Shell size	A max.	D min.	G Klasse 2B Class 2B UNEF	L max.	M ±0,38	R +0,2
8	16	6,70	0,4375-28	30	7,56	2,1
10	19	9,95	0,5625-24	30	7,56	2,9
12	22	12,85	0,6875-24	31	7,56	3,8
14	25	16,02	0,8125-20	36	7,56	4,8
16	29	19,20	0,9375-20	36	7,45	5,7
18	31	21,46	1,0625-18	38	7,45	7,1
20	35	24,63	1,1875-18	41	7,33	7,1
22	38	27,80	1,3125-18	44	7,33	7,8
24	41	30,99	1,4375-18	47	7,12	8,8

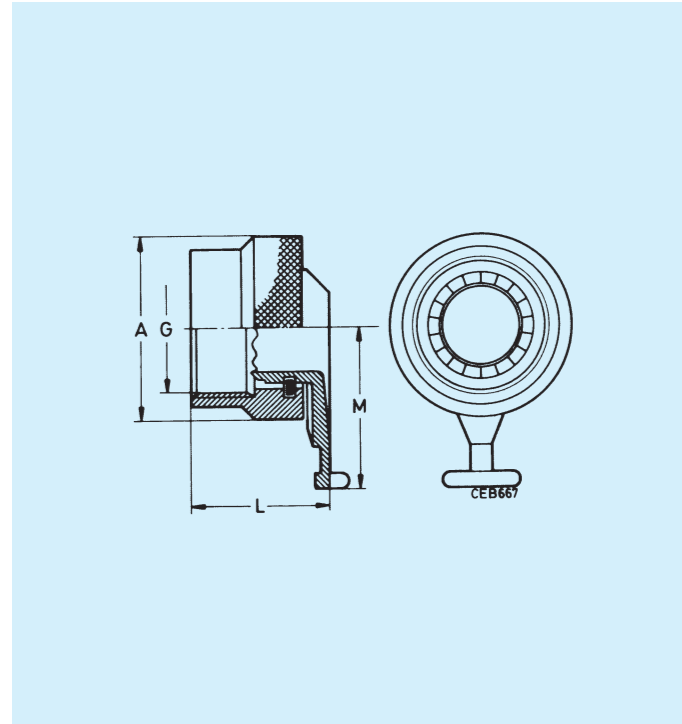




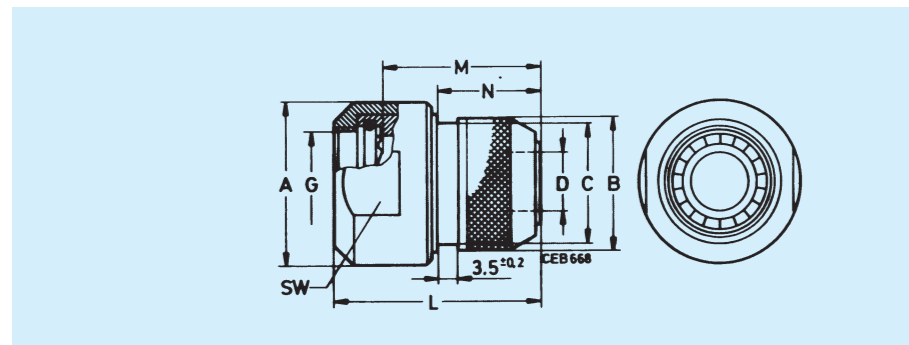
CGK

VG96912, Serie 1, Form K
CGKK
 Endgehäuse mit 90° Zugentlastung
 Endbell with 90° strain relief

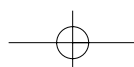
Gehäusegröße Shell size	A max.	G Klasse 2B Class 2B	L max.	M max.
8	16	0,4375-28	19,5	22,6
10	19	0,5625-24	19,5	24,1
12	22	0,6875-24	19,5	25,7
14	25	0,8125-20	24,0	33,8
16	29	0,9375-20	24,0	35,3
18	31	1,0625-18	26,0	37,6
20	35	1,1875-18	27,0	38,7
22	38	1,3125-18	27,0	40,2
24	41	1,4375-18	31,0	42,0

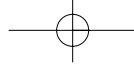


VG96912, Serie 1, Form L
CGKL
 Endgehäuse für Schirmgeflechte
 oder Formschrumpfteile
 Endbell for shielding braids
 or shrink boots



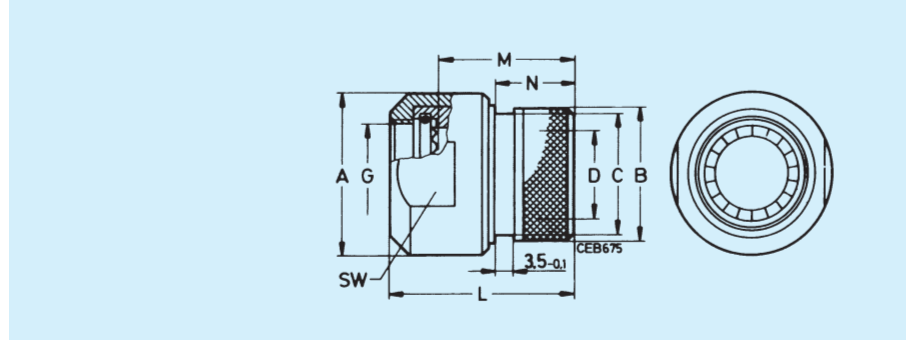
Gehäusegröße Shell size	A ±0,2	B +0,5	C -0,2	D +0,2	G Klasse 2B Class 2B UNEF	L max.	M ±0,3	N +0,2	SW -0,2
8	18	14	12	6,2	0,4375-28	34	24,8	16	16
10	21	16	14	7,0	0,5625-24	35	25,8	17	19
12	24	18	16	9,5	0,6875-24	35	25,8	17	22
14	27	22	20	12,5	0,8125-20	35	25,8	17	25
16	30	25	23	15,5	0,9375-20	36	26,8	18	28
18	34	28	24,5	18,5	1,0625-18	36	26,8	18	32
20	38	32	28,5	21,5	1,1875-18	36	26,8	18	36
22	43	34	30,5	23,5	1,3125-18	36	26,8	18	41
24	45	38	34,5	27,5	1,4375-18	36	26,8	18	43



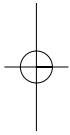


CGK

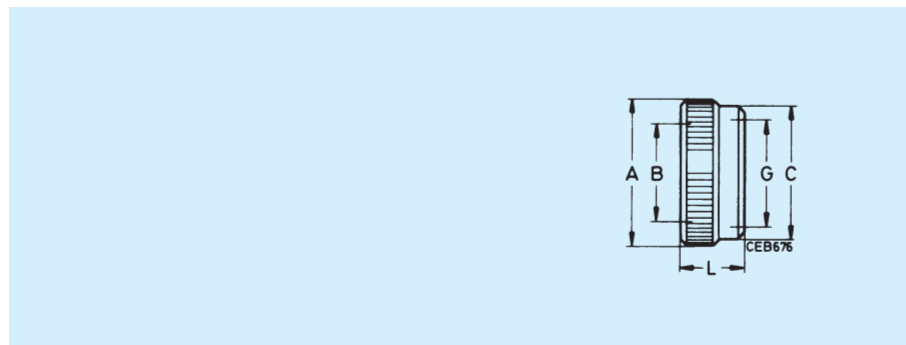
CGKA Endgehäuse für Formschrumpfteile Endbell for shrink boots



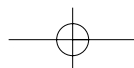
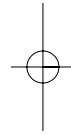
Gehäusegröße Shell size	A max.	B +0,5	C -0,2	D ±0,2	G Klasse 2B Class 2B UNEF	L max.	M ±0,3	N ±0,5	SW -0,2
8	19	14	12	8	0,4375-28	32	23,4	8,5	16
10	22	16	14	12	0,5625-24	32	23,4	8,5	19
12	26	18	16	14	0,6875-24	32	23,4	8,5	22
14	29	22	20	17	0,8125-20	32	23,4	10,5	25
16	33	25	23	20	0,9375-20	32	23,4	11,5	28
18	36	28	24,5	23	1,0625-18	32	23,4	11,5	32
20	39	32	28,5	26	1,1875-18	32	23,4	13,5	36
22	44	34	30,5	27	1,3125-18	32	23,4	13,5	41
24	46	38	34,5	31	1,4375-18	32	23,4	13,5	43

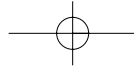


CGKC Endgehäuse, gerade Straight endbell



Gehäusegröße Shell size	A -0,3	B ±0,15	C -0,3	G Klasse 2B Class 2B UNEF	L ±0,2
8	14,8	9,3	13,8	0,4375-28	9,5
10	17,6	12,3	16,6	0,5625-24	9,5
12	21,0	15,5	20,0	0,6875-24	9,5
14	24,1	18,4	23,1	0,8125-20	9,5
16	27,1	21,6	26,1	0,9375-20	9,5
18	30,0	24,4	29,0	1,0625-18	9,5
20	33,3	27,8	32,3	1,1875-18	9,5
22	36,2	30,3	35,2	1,3125-18	9,5
24	39,8	33,7	38,8	1,4375-18	9,5

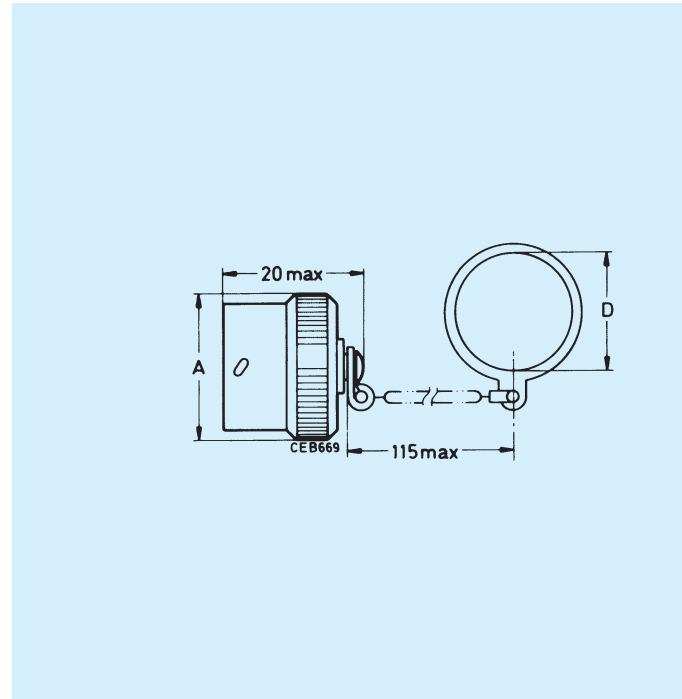




CGK

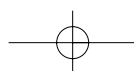
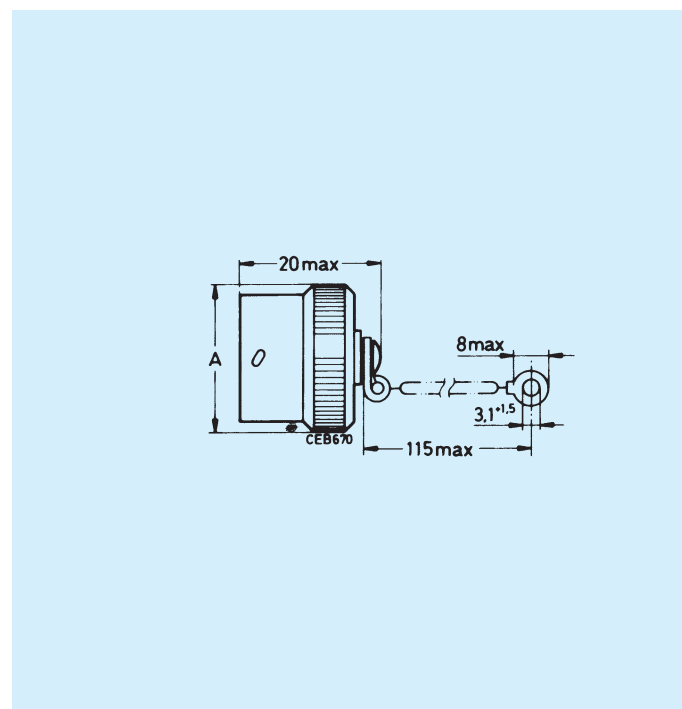
VG96912, Serie 1, Form V2
CGKR
 Schutzkappe für Steckverbinder
CGK7
 Protective cap for connectors
CGK7

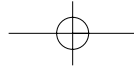
Gehäusegröße Shell size	A max.	D +0,5
8	19	14,7
10	22	17,9
12	26	22,6
14	29	25,8
16	33	29,0
18	36	32,2
20	39	35,3
22	44	38,5
24	46	41,7



VG96912, Serie 1, Form V1
CGKQ
 Schutzkappe für Steckverbinder
CGK0
 Protective cap for connectors
CGK0

Gehäusegröße Shell size	A max.
8	19
10	22
12	26
14	29
16	33
18	36
20	39
22	44
24	46

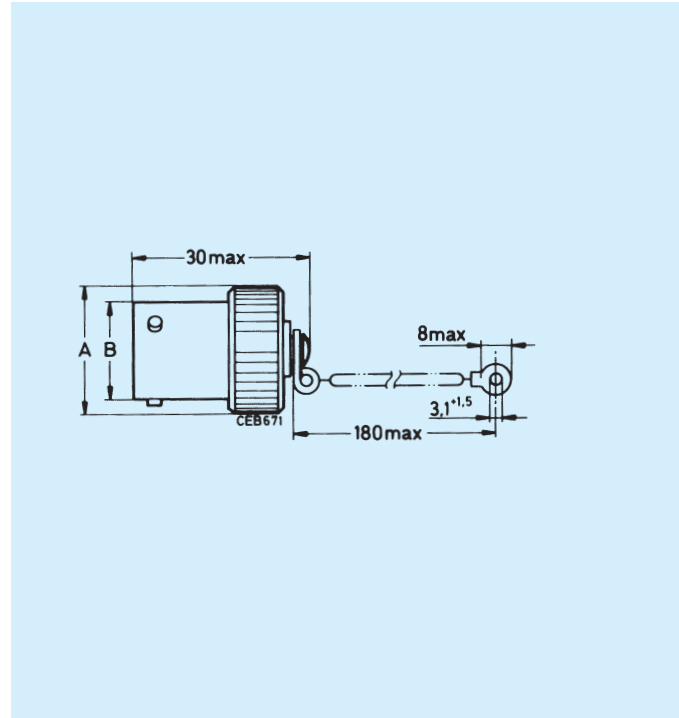




CGK

VG96912, Serie 1, Form V2
CGKZ
 Schutzkappe für Steckverbinder
 CGKG6T und CGK6T
 Protective cap for connectors
 CGKG6T and CGK6T

Gehäusegröße Shell size	A max.	B +0,03 -0,13
8	17,5	12,01
10	20,6	14,99
12	24,6	19,05
14	27,8	22,23
16	31,0	25,40
18	34,2	28,58
20	37,3	31,75
22	40,5	34,93
24	43,7	36,10

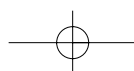


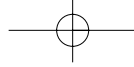
Änderung der VG96912:
 Mit den Bestellbezeichnungen CGKR, CGKQ und CGKZ muß grundsätzlich die Art des Verbindungselements angegeben werden.

Beispiel:
 CGKR...K = Kette (nicht für Neuentwicklungen)
 ...S = Seil (olivgrün)

VG96912 now changed:
 The type of link must always be given with the ordering code of CGKR, CGKQ and CGKZ.

Example:
 CGKR...K = chain (not for new developments)
 ...S = rope (olive)





CGK

Blindstopfen

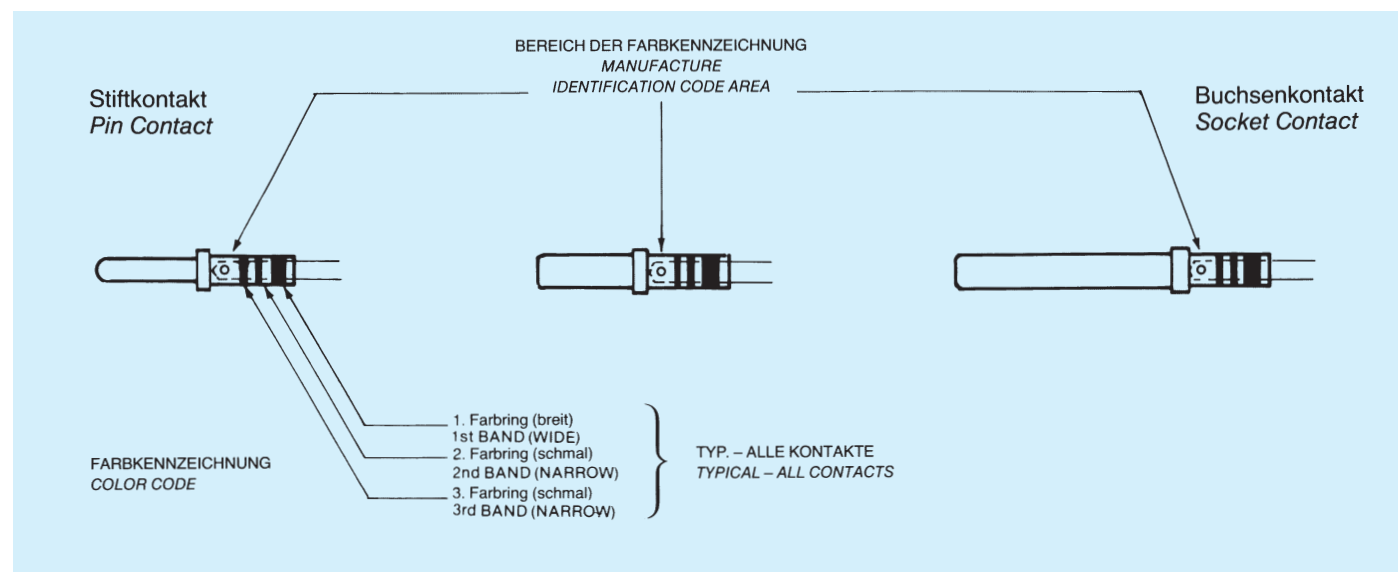
Blindstopfen nach MS47488 sind zur leichteren Identifizierung farblich gekennzeichnet. Sie werden separat bestellt.

Wire hole fillers

Wire hole fillers according MS47488 have colour coding for easy identification. Wire hole fillers are to be ordered separately.

Größe Size	Bestellnummer Part number ITT Cannon	MS	Farbe Color code
22 D	225-1013-000	MS27488-22	schwarz/black
20	225-0070-000	MS27488-20	rot/red
16	225-0071-000	MS27488-16	blau/blue
12	225-0072-000	MS27488-12	gelb/yellow

Kontakte/Contacts



Stiftkontakte/Pin contacts
MIL-C-39029/58

Größe/Size	Farbkennzeichnung/Color bands			Bestellnummer/Part number		
	1	2	3	ITT Cannon	MIL	MS
22 D	orange/orange	blau/blue	schwarz/black	430-8584-110	M39029/58-360	MS27493-22D
20	orange/orange	blau/blue	orange/orange	430-8584-120	M39029-58-363	MS27493-20
16	orange/orange	blau/blue	gelb/yellow	430-8584-116	M39029/58-364	MS27493-16
12	orange/orange	grün/green	grün/green	430-8584-112	-	-

Buchsenkontakte/Socket contacts
MIL-C-39029/56

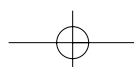
Größe/Size	Farbkennzeichnung/Color bands			Bestellnummer/Part number		
	1	2	3	ITT Cannon	MIL	MS
22 D	orange/orange	gelb/yellow	grau/grey	031-8710-013	M39029/56-348	MS27490-22D
20	orange/orange	grün/green	braun/brown	031-8710-014	M39029/56-351	MS27490-20
16	orange/orange	grün/green	rot/red	031-8710-016	M39029/56-352	MS27490-16
12	orange/orange	grün/green	orange/orange	031-8710-012	-	-

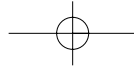
VG-, LN- und PAN-Normen fordern keine Farbkodierung der Kontakte.

VG, LN and PAN standards do not require colour coding of contacts.

Kontakte aus deutscher Fertigung (ohne Farbkodierung) und Kontakte aus US-Fertigung (mit Farbkodierung) besitzen die gleichen Teilenummern.

Contacts manufactured in Germany (without colour coding) and contacts manufactured in USA (with colour coding) use the same part numbers.

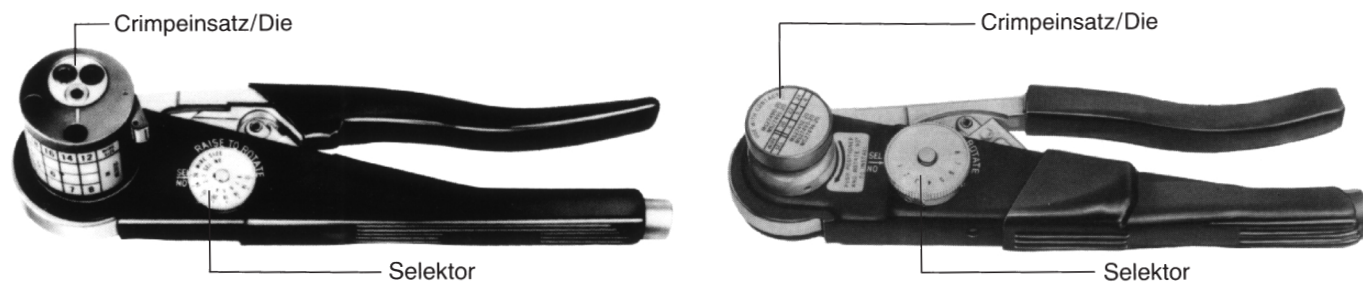




CGK

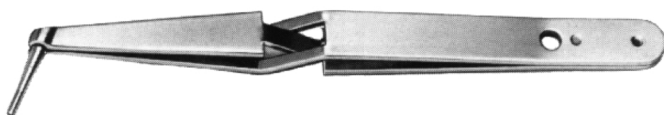
Werkzeuge/Tools

Crimpzangen und Crimpeinsätze/Crimp tools and dies



Crimpzange Crimp tool	Crimpeinsatz/Die Stiftkontakt Pin contact	Buchsenkontakt Socket contact	Kontaktgröße Contact size	Drahtstärke Wire size AWG
M22520/1-01	M22520/1-04	M22520/1-04	12	12-14
M22520/1-01	M22520/1-04	M22520/1-04	16	16-20
M22520/1-01	M22520/1-04	M22520/1-04	20	20-24
M22520/2-01	M22520/2-10	M22520/2-10	20	20-24
M22520/2-01	M22520/2-09	M22520/2-07	22 D	22-28

Einbau-Werkzeug/Insertion tool

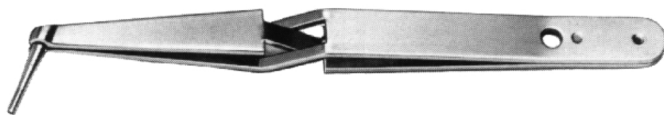


Kontaktgröße Contact size	Einbauwerkzeug Insertion tool	Farbkennzeichnung Einbauwerkzeug Color coding Insertion tool	Cannon- Bestell-Bezeichnung Cannon Part-No.	Farbring* Color ring* Nr. 1
22 D	M81969/8-01	schwarz/black	CIT-CGK7-22D	schwarz/black
20	M81969/8-05	rot/red	CIT-CGK7-20	rot/red
16	M81969/8-07	blau/blue	CIT-CGK7-16	blau/blue
12	M81969/8-09	gelb/yellow	CIT-CGK7-12	-

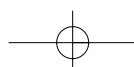
* Farbring Nr. 1 kennzeichnet Werkzeuggröße
Farbring Nr. 2 kennzeichnet Ausbauwerkzeug

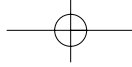
* Color ring No. 1 identifies tool size
Color ring No. 2 identifies extraction tool

Ausbau-Werkzeug/Extraction tool



Kontaktgröße Contact size	Einbauwerkzeug Insertion tool	Farbkennzeichnung Einbauwerkzeug Color coding Insertion tool	Cannon- Bestell-Bezeichnung Cannon Part-No.	Farbring* Color ring* Nr. 1
22 D	M81969/8-02	schwarz-weiß black-white	CIT-CGK7-22D	schwarz black
20	M81969/8-06	rot-weiß red-white	CIT-CGK7-20	rot red
16	M81969/8-08	blau-weiß blue-white	CIT-CGK7-16	blau blue
12	M81969/8-10	gelb-weiß yellow-white	CIT-CGK7-12	-



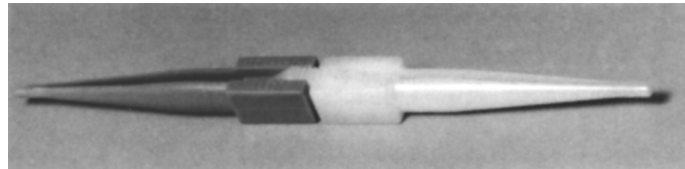


Werkzeuge/Tools

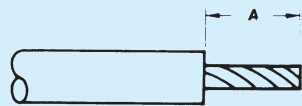
Ein- und Ausbauwerkzeug (doppelseitig)
 Plastik-Werkzeug zum kableseitigen Ein- und Ausbauen der Kontakte. Das farbige Ende dient zum Einbauen, das weiße zum Ausbauen der Kontakte.

Insertion and extraction tool (double-sided)
 Plastic tools for insertion and extraction of contacts at the wire side. The coloured end is used to insert the contacts, the white one to extract them.

Kontaktgröße Contact size	Cannon-Bezeichnung Cannon Designation	Cannon-Teile-Nr. Cannon part No.	Militärische Teile-Nr. Military Part No.	Werkzeughälfte für Einbau Tool tip for Insertion	Ausbau Extraction
22 D	CIET-22D	274-7048-000	MS27534-22D	grün/green	weiß/white
20	CIET-20	274-7001-000	MS27534-20	rot/red	weiß/white
16	CIET-16	274-7002-000	MS27534-16	blau/blue	weiß/white
12	CIET-12	274-7003-000	MS27534-12	gelb/yellow	weiß/white



Abisolierlängen/ Stripping lengths



Kontaktgröße Contact size	A = Abisolierte Aderlänge ±0,3 Stripping length ±0,3
22 D	3,5
20	6,0
16	6,0
12	6,0

Vorzugsweise sind folgende Kabel bzw. Leitungen nach MIL zu verwenden:

MIL-C-17
 MIL-C-915
 MIL-W-22759
 MIL-W-25038
 MIL-W-81381

Die Kabel oder Leitungen werden entweder mit einer mechanischen Vorrichtung oder mit einem thermischen Gerät abisoliert.

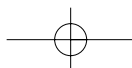
Eine Verletzung des Leiters sowie Eindrücke in der Isolation sind zu vermeiden.

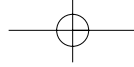
Use preferably following cables and wires according to MIL:

MIL-C-17
 MIL-C-915
 MIL-W-22759
 MIL-W-25038
 MIL-W-81381

Cables or wires should either be stripped with a mechanical or a thermic device.

Damaging of the conductors or pressing of the insulation must be avoided.





CGK

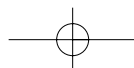
Kreuzverweislisten / Cross reference lists

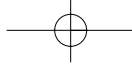
Steckverbinder/Connectors

Bestellnummer Part No.	LN29729	VG96912
ITT Cannon G		
CGK0T..B..N	LN29729B...	VG96912A...N
CGK6T..B..N	LN29729F...	VG96912E...N
CGK7T..B..N	LN29729A...	VG96912B...N
CGKG6T.B..N	-	VG96912D...N
CGK0T..B..A	LN29729B...-A	VG96912A...A
CGK6T..B..A	LN29729F...-A	VG96912E...A
CGK7T..B..A	LN29729A...-A	VG96912B...A
CGKG6T.B..A	-	VG96912D...A
CGK0T..B..B	LN29729B...-B	VG96912A...B
CGK6T..B..B	LN29729F...-B	VG96912E...B
CGK7T..B..B	LN29729A...-B	VG96912B...B
CGKG6T.B..B	-	VG96912D...B
CGK0T..B..C	LN29729B...-C	VG96912A...C
CGK6T..B..C	LN29729F...-C	VG96912E...C
CGK7T..B..C	LN29729A...-C	VG96912B...C
CGKG6T.B..C	-	VG96912D...C
CGK0T..B..D	LN29729B...-D	VG96912A...D
CGK6T..B..D	LN29729F...-D	VG96912E...D
CGK7T..B..D	LN29729A...-D	VG96912B...D
CGKG6T.B..D	-	VG96912D...D
CGK0T..A..N	LN29729B...-F	-
CGK6T..A..N	LN29729F...-F	-
CGK7T..A..N	LN29729A...-F	-
CGKG6T.A..N	-	-
CGK0T..A..A	LN29729B...-A-F	-
CGK6T..A..A	LN29729F...-A-F	-
CGK7T..A..A	LN29729A...-A-F	-
CGKG6T.A..A	-	-
CGK0T..A..B	LN29729B...-B-F	-
CGK6T..A..B	LN29729F...-B-F	-
CGK7T..A..B	LN29729A...-B-F	-
CGKG6T.A..B	-	-
CGK0T..A..C	LN29729B...-C-F	-
CGK6T..A..C	LN29729F...-C-F	-
CGK7T..A..C	LN29729A...-C-F	-
CGKG6T.A..C	-	-
CGK0T..A..D	LN29729B...-D-F	-
CGK6T..A..D	LN29729F...-D-F	-
CGK7T..A..D	LN29729A...-D-F	-
CGKG6T.A..D	-	-

Endgehäuse und Zubehör/Endbells and accessories

Bestellnummer Part No.	VG96912	LN29729
ITT Cannon G		
CGKA..B	-	LN29729L..
CGKC..B	-	LN29729C..
CGKD..B	VG96912G..	LN29729D..
CGKJ..B	VG96912J..	LN29729J..
CGKK..B	VG96912K..	LN29729K..
CGKU..B	VG96912F..	-
CGKL..B	VG96912L..	-
CGKR..B	VG96912V2..	LN29729R..N
CGKQ..B	VG96912V1..Q	LN29729R..Q
CGKZ..B	VG96912V3..	-
CGKA..A	-	LN29729L..F
CGKC..A	-	LN29729C..F
CGKD..A	-	LN29729D..F
CGKJ..A	-	LN29729J..F
CGKK..A	-	LN29729K..F
CGKU..A	-	-
CGKL..A	-	-
CGKR..A	-	LN29729R..FN
CGKQ..A	-	LN29729R..FQ
CGKZ..A	-	-
-	-	LN29729H..
-	-	LN29729M..
-	VG96912P22D	LN29729P0,4
-	VG96912P20	-
-	VG96912P16	-
-	VG96912P12	-
-	VG96912S22D-1	LN29729S0,4
-	VG96912S20-1	-
-	VG96912S16-1	-
-	VG96912S12-1	-
-	VG96912S01	LN29729G8
-	bis VG96912S09	bis LN29729G24
-	VG96912B22D	LN29729BL0,4
-	VG96912B20	-
-	VG96912B16	-
-	VG96912B12	-





Produktsicherheit

Product Safety Information

Die nachstehenden Hinweise sind im Zusammenhang mit den Daten unserer Produkte, die in unseren Katalogen und Datenblättern angegeben sind, zu beachten. Die Nichtbeachtung dieser Hinweise kann gefährliche Folgen haben.

- MATERIALIEN**

Elektrische Steckverbinder enthalten gewöhnlich keine gefährlichen Materialien. Sie bestehen aus leitenden und nichtleitenden Werkstoffen und werden generell in 2 Gruppen eingeteilt:

 - Steckverbinder für gedruckte Schaltungen und kommerzielle Signal- und Audio-Verbinder. Diese Isolierkörper und Gehäuse bestehen generell aus Kunststoff.
 - Umgebungsfeste Steckverbinder, hitzebeständige Steckverbinder und Steckverbinder mit hoher Zuverlässigkeit. Die Gehäuse bestehen aus Metall, die Isoliermaterialien sind Gummi, synthetische Gummimischungen, Kunststoff oder Glas.

Die Kontaktmaterialien bestehen je nach Steckverbinder und Anwendung aus Kupfer, Kupferlegierungen, Nickel, Alumel, Chromel oder Stahl.
Für spezielle Anwendungen kommen auch andere Legierungen zum Einsatz.
- BRANDGEFAHR UND GEFAHR EINES ELEKTRISCHEN STROMSCHLAGS**

Wenn Steckverbinder korrekt verdrahtet und innerhalb der angegebenen Parameter eingesetzt werden, ist grundsätzlich keine Brandgefahr gegeben. Falsches Verdrahten oder Montieren von Steckverbindern kann zu elektrischem Schlag oder Brandgefahr führen. Dasselbe gilt bei unvorsichtiger Handhabung von Metallwerkzeugen, leitenden Flüssigkeiten oder Transportbeschädigung an irgendwelchen Teilen. Aktive Stromkreise dürfen nicht durch Steckverbinder getrennt oder verbunden werden. Dies kann zu Lichtbogen, Ionisierung oder Brand führen.

Die Wärmeentwicklung ist bei max. Widerstand in einem Stromkreis am stärksten. Lokale Erwärmung kann durch lokale Widerstandserhöhung verursacht werden, z. B. bei zerbrochenen oder beschädigten Kontakten und gebrochenen Litzen am Draht. Lokale Überhitzungen können auch durch die Verwendung von falschen Verarbeitungswerkzeugen, durch schlechte Lötstellen oder zu schwach angezogene Schraubverbindungen verursacht werden.

Die Überschreitung der in unseren Unterlagen genannten Strombelastbarkeit kann ebenfalls zu Überhitzung und damit zur Zerstörung der Isolation und zur Gefahr eines elektrischen Schlags führen.

Bei lokaler Hitzebeeinflussung wird der lokale Widerstand zusätzlich durch ein Nachlassen der Federspannung des federnden Kontaktteiles erhöht. Eine Erhöhung des lokalen Widerstandes kann außerdem durch die Bildung einer Oxidschicht auf Kontakten oder Drähten sowie die Entstehung von Fehlströmen durch Verkohlen der Isolation und entstandene Kriechwege erfolgen. In Kombination mit bestimmten Materialien können bei Brand gefährliche Dämpfe entstehen. Überhitzungen sind nicht unbedingt visuell erkennbar. Beim Berühren überhitzter Bauteile können Verbrennungen entstehen.
- HANDHABUNG**

Teile von elektrischen Steckverbindern müssen während der Installation und beim Gebrauch sorgfältig gehandhabt werden, um Beschädigungen zu vermeiden. Obwohl diese Teile normalerweise keine scharfen Ecken oder Kanten aufweisen, sollte trotzdem bei bestimmten Teilen darauf geachtet werden, Fingerverletzungen zu vermeiden.

Steckverbinder können während des Transports zum Kunden beschädigt werden. Solche Beschädigungen sind Gefahrenquellen. Deshalb sollten solche Produkte vor Installation bzw. Gebrauch geprüft und bei Beschädigung aussortiert werden.
- ABFALLBESEITIGUNG UND VERSCHROTTUNG**

Bei Verbrennung bestimmter Materialien können gefährliche oder gar giftige Dämpfe entstehen.
- ANWENDUNG**

Steckverbinder mit berührbaren Kontakten sollten nicht auf der Versorgungsseite des elektrischen Stromkreises eingesetzt werden. Bei Berührung von freistehenden Kontakten eines ungekuppelten Steckverbinders besteht die Gefahr eines elektrischen Schlags. Spannungen über 30 V Wechselstrom oder 42,5 V Gleichstrom sind generell gefährlich. Es muß sichergestellt sein, daß solche Spannungen auf keinen Fall an die berührbaren Metallteile des Steckverbindergehäuses kommen können. Vor der Spannungsbeaufschlagung sollten Steckverbinder und Verdrahtung geprüft werden. Es muß sichergestellt sein, daß Metallteile und Isolierkörper nicht beschädigt sind, daß keine Lötbrücken, lose Litzen, leitende Flüssigkeiten oder andere leitende Materialien elektrische Brücken herstellen können. Der Stromkreis sollte auf Widerstand und elektrischen Durchgang geprüft werden, um Verbindungen mit niedrigem Durchgangswiderstand sowie Kriechwege zu identifizieren. Es sind unbedingt die richtigen Verarbeitungswerkzeuge gemäß unseren Datenblättern zu verwenden.

Nicht angeleitete Personen darf nicht erlaubt werden, Steckverbinder zu verdrahten, zusammenzubauen oder zu verändern.

Für die zulässige Betriebsspannung sind die jeweiligen nationalen Sicherheitsvorschriften zu beachten.

WICHTIGE ALLGEMEINE HINWEISE

- Luft- und Kriechstrecken**

Die zulässigen Betriebsspannungen hängen vom Anwendungsfall und den anwendbaren oder vorgeschriebenen nationalen Sicherheitsbestimmungen ab. Aus diesem Grund sind die Luft- und Kriechstrecken als Bezugswerte angegeben. Verringerungen der Luft- und Kriechstrecken durch die Leiterplatte und/oder Verdrahtung sind zu beachten.
- Temperaturangaben**

Die angegebenen Temperaturen sind Grenztemperaturen. Die zulässige Betriebstemperatur hängt vom Anwendungsfall ab.
- Sonstige wichtige Hinweise**

Wir sind ständig bemüht, unsere Produkte zu verbessern und weiterzuentwickeln. Deshalb können Cannon-Erzeugnisse von den Beschreibungen, technischen Angaben und Darstellungen in diesem Katalog und in den Datenblättern abweichen.
- Verkabelungs- und Montageanleitung**

Bei der Verarbeitung ist ggfs. unsere ausführliche Verkabelungs- und Montageanleitung zu beachten, die Sie auf Anforderung kostenlos erhalten.

This note should be read in conjunction with the Product Data Sheet/Catalogue. Failure to observe the advice in this information sheet and the operating conditions specified in the Product Data Sheet/Catalogue could result in hazardous situations.

- MATERIAL CONTENT AND PHYSICAL FORM**

Electrical connectors do not usually contain hazardous materials. They contain conducting and non-conducting materials and can be divided into two groups.

 - Printed circuit types and low cost audio types which employ all plastic insulators and casings.
 - Rugged, Fire Barrier and High Reliability types with metal casings and either natural rubber, synthetic rubber, plastic or glass insulating materials.

Contact materials vary with type of connector and also application and are usually manufactured from either:
Copper, alloys, nickel, alumel, chromel or steel. In special applications, other alloys may be specified.
 - FIRE CHARACTERISTICS AND ELECTRIC SHOCK HAZARD**

There is no fire hazard when the connector is correctly wired and used within the specified parameters.

Incorrect wiring or assembly of the connector or careless use of metal tools or conductive fluids, or transit damage to any of the component parts may cause electric shock or burns. Live circuits must not be broken by separating mated connectors as this may cause arcing, ionisation and burning.

Heat dissipation is greater at maximum resistance in a circuit. Hot spots may occur when resistance is raised locally by damage, e.g. cracked or deformed contacts, broken strands of wire. Local overheating may also result from the use of the incorrect application tools or from poor quality soldering or slack screw terminals. Overheating may occur if the ratings in the Product Data Sheet/Catalogue are exceeded and can cause breakdown of insulation and hence electric shock.

If heating is allowed to continue it intensifies by further increasing the local resistance through loss of temper of spring contacts, formation of oxide film on contacts and wires, and leakage currents through carbonisation of insulation and tracking paths. Fire can then result in the presence of combustible materials and this may release noxious fumes. Overheating may not be visually apparent. Burns may result from touching overheated components.
 - HANDLING**

Care must be taken to avoid damage to any component parts of electrical connectors during installation and use. Although there are normally no sharp edges, care must be taken when handling certain components to avoid injury to fingers.

Electrical connectors may be damaged in transit to the customers, and damage may result in creation of hazards. Products should therefore be examined prior to installation/use and rejected if found to be damaged.
 - DISPOSAL**

Incineration of certain materials may release noxious or even oxid fumes.
 - APPLICATION**

Connectors with exposed contacts should not be selected for use on the current supply side of an electrical circuit, because an electric shock could result from touching exposed contacts on an unmated connector. Voltages in excess of 30 V.A.C. or 42.5 V.D.C. are potentially hazardous and care should be taken to ensure that such voltages can not be transmitted in any way to exposed metal parts of the connector body. The connector and wiring should be checked, before making live, to have no damage to metal parts or insulators, no solder blobs, loose strands, conducting lubricants, swarf, or any other undesired conducting particles. Circuit resistance and continuity check should be made to make certain that there are no low resistance joints or spurious conducting paths. Always use the correct application tools as specified in the Data Sheet/Catalogue.

Do not permit untrained personnel to wire, assemble or tamper with connectors. For operation voltage please see appropriate national regulations.
- ### IMPORTANT GENERAL INFORMATION
- Air and creepage paths/Operating voltage**

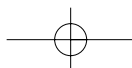
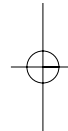
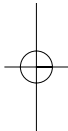
The admissible operating voltages depend on the individual applications and the valid national and other applicable safety regulations.

For this reason the air and creepage path data are only reference values. Observe reduction of air and creepage paths due to PC board and/or harnessing.
 - Temperature**

All information given are temperature limits. The operation temperature depends on the individual application.
 - Other important information**

Cannon continuously endeavours to improve their products. Therefore, Cannon products may deviate from the description, technical data and shape as shown in this catalogue and data sheets.
 - Harnessing and Assembly Instructions**

If applicable, our special harnessing and/or assembly instruction has to be adhered to. – This is provided at request.



X-ON Electronics

Largest Supplier of Electrical and Electronic Components

Click to view similar products for [D-Sub Standard Connectors](#) category:

Click to view products by [ITT](#) manufacturer:

Other Similar products are found below :

[56F711-015](#) [012-9507-004](#) [LV242999-142T12](#) [015-0341-000](#) [015-0349-000](#) [015-0372-005](#) [015-0372-008](#) [015-8755-001](#) [020419-0104](#) [012-0467-000](#) [012-0515-000](#) [012-9507-034](#) [012-9507-114](#) [020745-0008](#) [609-25P](#) [M24308/2-23Z](#) [CT2-14S-2PCA34](#) [CT2-18-11PCAU](#) [CT2-36-15SC](#) [CT6-14S-2SC](#) [CT6E14SA7SC](#) [CT6E22-14PC](#) [CT6E22-14PS](#) [CT6E22-22PS](#) [M83513/01-FC](#) [M85049/48-3-2F](#) [6STD09PCM99B70X](#) [6STD09SCM99B30X](#) [6STD09SCT99S40X](#) [6STD15PCT99S40X](#) [6STD15SCM99B30X](#) [6STD15SCT99S40X](#) [6STF09PCM05B70X](#) [7-135760-9](#) [MC11E-10-6SN](#) [747552-3](#) [MD1-21PS](#) [MDM-15SCBRM7-F222](#) [MDM96517-699](#) [MDM96521-744](#) [MDVB1-21SL1](#) [MIK0-1-7SH003](#) [MIKQ6-7SH076](#) [MIKQ7-7PH077](#) [MIKQ7-7PH11](#) [MIKQ7-7PH32](#) [MIKQ9-7PH003](#) [MJSV-28SL61](#) [MKJ4A1F14-55S](#) [8-135760-3](#)