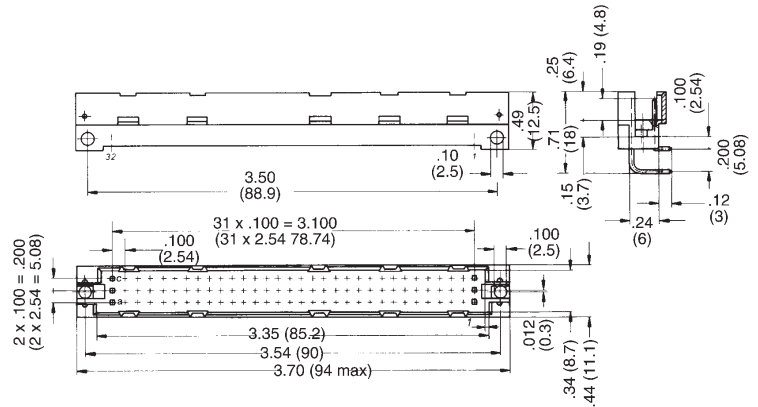
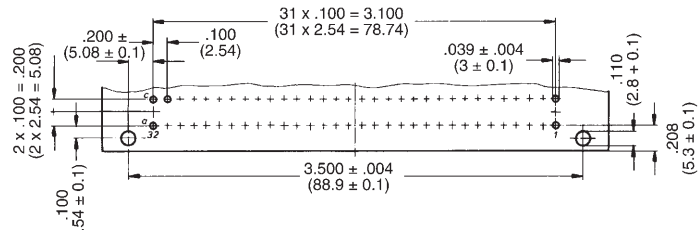


**Type C —  
Series 120**

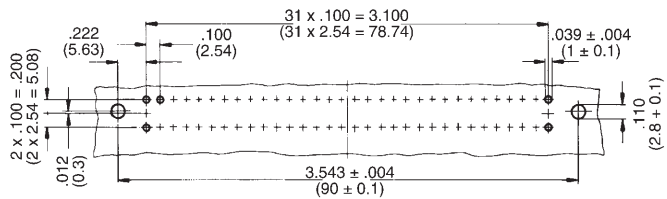
**64 Contact Male Connectors  
— Three Row**



**Printed Circuit Layout / Dip Solder Angled**

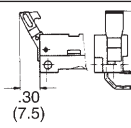
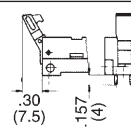
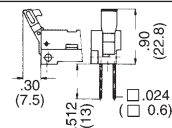


**Printed Circuit Layout / Dip Solder Straight**



Male connectors without locking lever see page #.

**Part Numbers**

No. of Contacts	Performance Level	Style		
				
64	2	Dip Solder Angled	Dip Solder Straight	Wire Wrap
	3	120-964-033A	120-964-133A	120-964-131A
		120-964-053A	120-964-153A	

Without ejector 120-064-... (without Suffix-A)\*

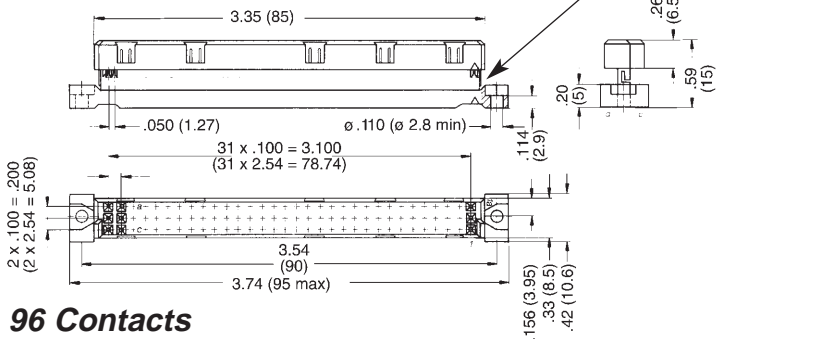
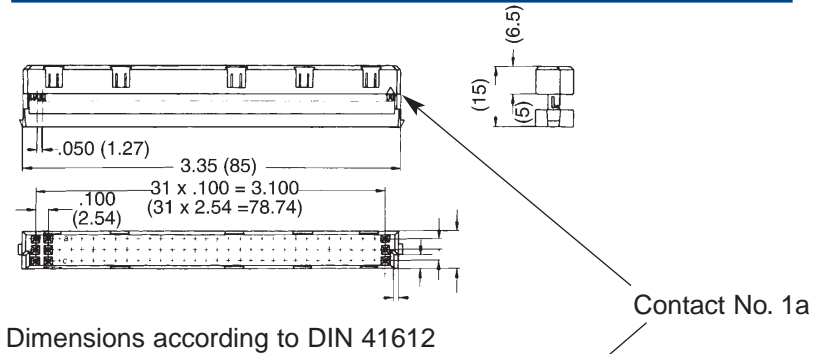
\* Contact Factory For Availability

**Type C —  
Series 120**

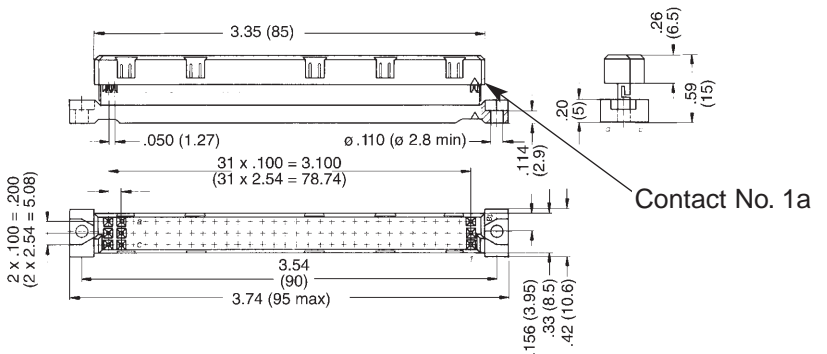
**64 and 96 contact IDC  
female connectors  
- three row**



**64 Contacts**



**96 Contacts**



**Part Numbers**

No. of Contacts	Contact Arrangement	Performance Level	Style	
			Connector	Connector With Mounting Flange
64	Row a + c	2	120-964-435	120-964-435F
96	Fully Equipped	2		120-096-435F**

\*\* 96 Contact Version Uses .033" Pitch Flat Cable.

## X-ON Electronics

Largest Supplier of Electrical and Electronic Components

*Click to view similar products for [Standard Card Edge Connectors](#) category:*

*Click to view products by [ITW Switches](#) manufacturer:*

Other Similar products are found below :

[6565204-6](#) [PKC-156](#) [1437274-4](#) [147889-1](#) [1489165-4](#) [EBT156-12B1X](#) [EBT15622B2X](#) [EBT156-22R2W](#) [1-582587-1](#) [1-582589-1](#) [2-6437275-9](#) [284-0102-12100](#) [306022901000000](#) [307-012-502-202](#) [307-024-526-201](#) [307-056-520-300](#) [307-080-526-208](#) [245-062-520-350](#) [287-0032-12101](#) [306-010-500-112](#) [306-028-525-102](#) [306-240-318](#) [307-036-502-202](#) [307-036-521-301](#) [307-072-526-202](#) [345-060-559-303](#) [368-004-520-201](#) [392-008-559-201](#) [534671-1](#) [5-530501-5](#) [341-240-317](#) [345-029-520-300](#) [345-030-500-301](#) [345-044-500-300](#) [345-220-058](#) [346-240-318](#) [357-030-526-201](#) [387-012-523-300](#) [395-044-520-300](#) [395-100-524-300](#) [50-12B-10](#) [50-6SN-5](#) [09-07-2032](#) [10035388-106LF](#) [10035388-802LF](#) [10122859-009LF](#) [10127905-B04B24BLF](#) [530555-1](#) [EBT156-15A2X](#) [2007209-1](#)