



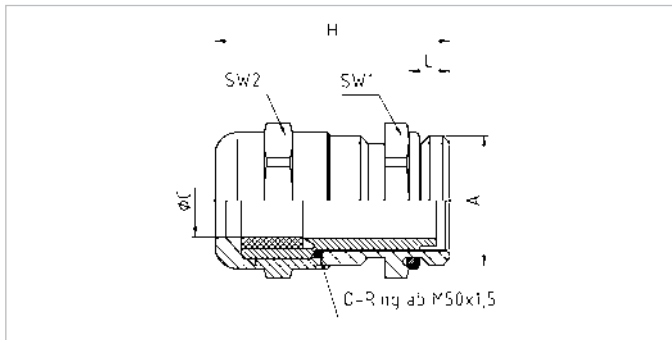
PERFECT Kabelverschraubung / PERFECT cable gland **50.6xx M**

Aufbau	
Hutmutter	Messing CuZn39Pb3, galv. vernickelt
Lamelleneinsatz	Polyamid PA6 V-2
Dichtring	Polychloropren-Nitrilkautschuk CR/NBR
Zwischenstutzen	Messing CuZn39Pb3, galv. vernickelt
O-Ring	Nitrilkautschuk NBR
Anschlussgewinde	metrisch, nach EN 60423

Configuration	
Dome nut	Brass CuZn39Pb3, nickel-plated
Lamellar insert	Polyamide PA6 V-2
Sealing ring	Polychloroprene-Nitrile rubber CR/NBR
Gland body	Brass CuZn39Pb3, nickel-plated
O-ring	Nitrile rubber NBR
Connecting thread	metric as per EN 60423

Eigenschaften	
	integrierte Zugentlastung, Verdrehenschutz, großer Dicht- und Klemmbereich, montagefreundlich,
Temperaturbereich	-20°C / +100°C
Schutzart	IP68 - 5 bar
Prüfnorm	EN 50262 / UL 514B
VDE-Ausweis	125264
UL / CSA-File	E140310
SEV-Bewilligung	02.1465
Hinweis	Angaben zu den einzelnen Prüfungen siehe Anhang

Properties	
	integrated anchorage, protection against twisting, wide sealing and clamping range, easy-to-install,
Temperature range	-20°C / +100°C
Protection grade	IP68 - 5 bar
Test standard	EN 50262 / UL 514B
VDE licence	125264
UL / CSA-File	E140310
SEV licence	02.1465
Comment	details about test standards see annex



Merkmale

Characteristics

Anschlussgewinde		Standardlänge					Connecting thread		standard length	
A	øC	L	SW1	SW2	H		Art.-Nr. / Part No.			
	mm	mm	mm	mm	mm					
M12x1,5	3 - 6	5	14	14	25	100	50.612 M			
M16x1,5	5 - 9	5	17	17	30	100	50.616 M			
M20x1,5	9 - 13	6	22	22	33,5	100	50.620 M			
M25x1,5	11 - 16	7	27	27	36,5	50	50.625 M			
M32x1,5	14 - 21	8	34	34	38	25	50.632 M			
M40x1,5	19 - 27	8	43	43	41	10	50.640 M			
M50x1,5	24 - 35	9	55	55	49,5	5	50.650 M			
M63x1,5	32 - 42	10	65	65	52,5	5	50.663 M			
M63x1,5	38 - 48	10	65	65	52,5	5	50.663 M1			

Anschlussgewinde		lang					Connecting thread		long	
A	øC	L	SW1	SW2	H		Art.-Nr. / Part No.			
	mm	mm	mm	mm	mm					
M12x1,5	3 - 6	10	14	14	30	100	50.612 M-L			
M16x1,5	5 - 9	10	17	17	35	100	50.616 M-L			
M20x1,5	9 - 13	10	22	22	37,5	100	50.620 M-L			
M25x1,5	11 - 16	11	27	27	40,5	50	50.625 M-L			
M32x1,5	14 - 21	13	34	34	43	25	50.632 M-L			
M40x1,5	19 - 27	13	43	43	46	10	50.640 M-L			
M50x1,5	24 - 35	14	55	55	54,5	5	50.650 M-L			
M63x1,5	32 - 42	14	65	65	56,5	5	50.663 M-L			
M63x1,5	38 - 48	14	65	65	56,5	5	50.663 M1-L			

mit Viton-Dichtring und Viton O-Ring auf Anfrage

with Viton sealing ring and Viton O-ring on request

X-ON Electronics

Largest Supplier of Electrical and Electronic Components

Click to view similar products for [Wire Identification](#) category:

Click to view products by [Jacob](#) manufacturer:

Other Similar products are found below :

[CU6337-000](#) [CU6342-000](#) [FCA-410-12](#) [11631010](#) [1-1768037-1](#) [1-1768037-2](#) [1-1768050-0](#) [PXLK-VI](#) [Q62184-1](#) [A64304-000](#) [QMT221](#)
[HK032WE1NF038B](#) [1330-0519-10](#) [1395199-1](#) [1395200-1](#) [1395202-1](#) [DMVF050WE-300S6](#) [D-SCE-1K-2.4-50-4-CS7834](#) [1538738-1](#)
[E90935-000](#) [EC1238-000](#) [EC1465-000](#) [EC1855-000](#) [EC1859-000](#) [EC1863-000](#) [EC5415-000](#) [EC7277-000](#) [EC7352-000](#) [EC7603-000](#)
[EC7707-000](#) [EC7735-000](#) [EC7768-000](#) [EC7828-000](#) [EC7854-000](#) [EC7952-000](#) [EC8128-000](#) [1768037-8](#) [1768041-7](#) [NC-127191-10-9](#)
[HS048WE2NF038B](#) [C03232-000](#) [HTCM-SCE-14-4H-9](#) [HTMS-3/16-9](#) [HT-SCE-1/4-2.0-4](#) [HT-SCE-3/16-2.0-4](#) [HTTMS-1/2-1.50-9](#) [HTTMS-](#)
[CM-1/2-4H-9](#) [HX-SCE-19.0-50-9](#) [HX-SCE-6.4-50-4](#) [C25254-000](#)