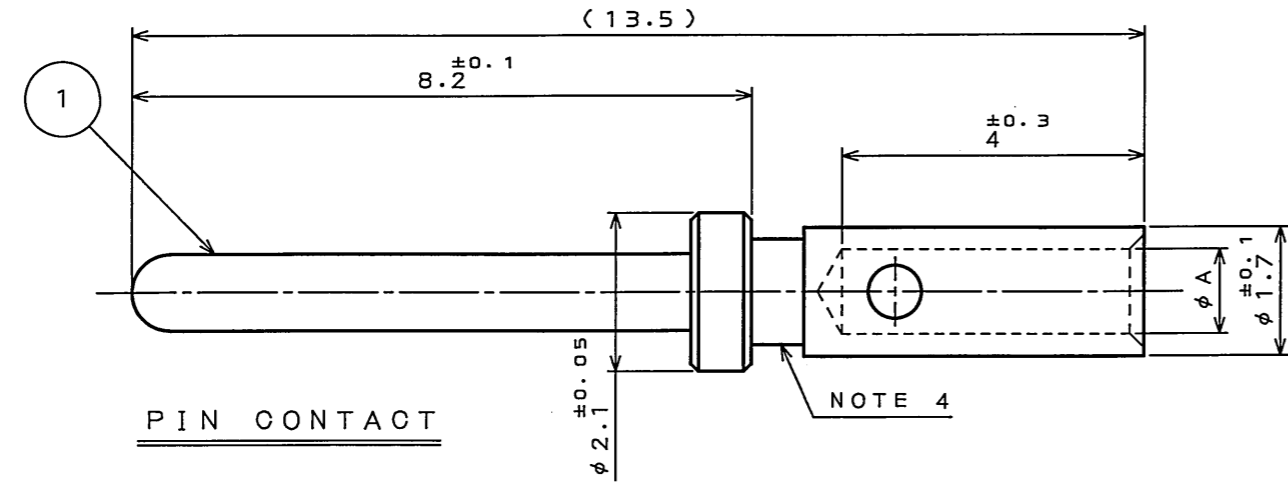
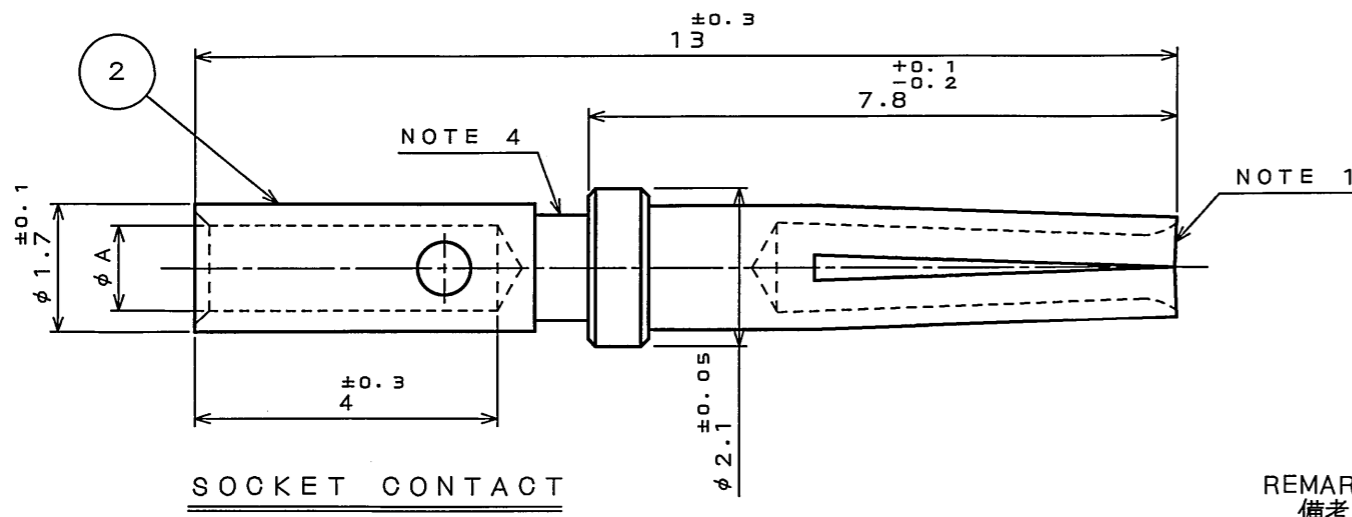


996Z10RS
('ON 0NIMVHD) 台 票 号 图

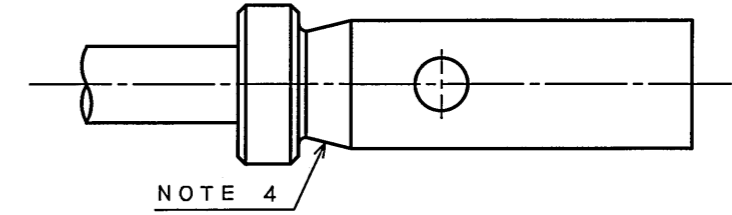
版 数 REV.	年 月 日 DATE	DCN NO.	变 更 内 容 DESCRIPTION	製 図 DR.	担 当 CHK.	查 閱 APPD.	承 認 APPD.
8	20.Jun.2006	060442	REDRAWN AND CHANGED TO SI UNIT SYSTEM	M.ABE	Y.TAKAGI	-	J. Shibata



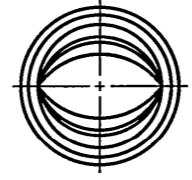
PIN CONTACT



SOCKET CONTACT

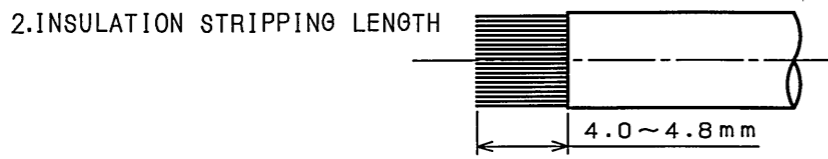


OPTIONAL CONFIGURATION
別途形状



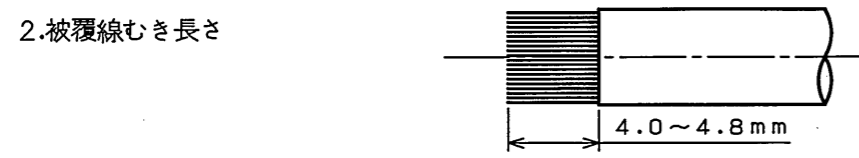
REMARKS
備考

NOTE1. INSERTION/EXTRACTION FORCE OF SOCKET CONTACT IS AS FOLLOWS:
 △・INSERTION FORCE - 3.33N MAX. BY THE USE OF MAXIMUM TEST PIN(φ1.041⁰_{-0.003})
 △・EXTRACTION FORCE - 0.28N MIN. BY THE USE OF MINIMUM TEST PIN(φ0.991⁺⁰_{0.003})



3. FOR CRIMPING AND ASSEMBLYING, REFER TO T72-17 AND T73-13.
 4. EITHER OF THIS CONFIGURATION WILL DO.

注1. ソケットコンタクトの挿入抜去力は下記の通りです。
 △・最大テストピン(φ1.041⁰_{-0.003})での挿入力は3.33N以下であること。
 △・最小テストピン(φ0.991⁺⁰_{0.003})での抜去力は0.28N以上であること。

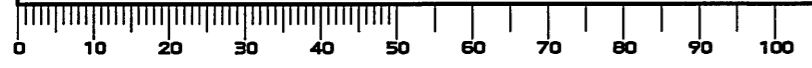


3. 圧着及び組立に付いては、T72-17及びT73-13を参照下さい。
 4. この部分の形状は双方どちらでもよい。

CONTACT PART NUMBER コンタクト品名	PARTS NUMBER 部品番号	APPLICABLE WIRE SIZE (AWG) 適合電線サイズ	A ^{±0.02} φ	CRIMPING TOOL 圧着工具		INSERTION EXTRACTION TOOL 挿入離脱工具
				MAIN BODY 本体	LOCATOR ロケータ	
D* C 20	PIN 030-50635 SOCKET 030-50634	#24,22,20	φ 1.12	M22520/2-01	JP-D* C-20-20	J1ET-D* C-20 OR ET-20D
D* C 20-26	PIN 030-50641 SOCKET 030-50640	#30,28,26	φ 0.62			

符号 NO.	名 称 DESCRIPTION	個 数 QTY.	材 料 MATERIAL	仕 上 FINISH	備 考 REMARKS
2	SOCKET CONTACT	—	COPPER ALLOY	GOLD PLATING OVER NICKEL	
1	PIN CONTACT	—	COPPER ALLOY	GOLD PLATING OVER NICKEL	
仕様書 (SPECIFICATION)		第1版 (ORIGINAL DATE) 19.Nov.1971	製 図 DR. SUGASAWA	尺 度 (SCALE) 10:1	シ リ ー ズ (SERIES) D-sub
公差 (GENERAL TOLERANCE)		担 当 CHK. OOYAMA YAMANOE	名 称 (TITLE) D* C #20		
寸法 (DIMENSION)		查 閱 APPD. YAJIMA	PIN & SOCKET CONTACT		
角度 (ANGLES)		承 認 APPD. KITAMURA	質 量 (MASS)		
日本航空電子工業株式会社 JAPAN AVIATION ELECTRONICS INDUSTRY, LTD.					図面番号 (DRAWING NO.) SJ012966
					版 数 (REV.) 8

DOF-0-212F(05.08)



X-ON Electronics

Largest Supplier of Electrical and Electronic Components

Click to view similar products for [D-Sub Contacts](#) category:

Click to view products by [JAE](#) manufacturer:

Other Similar products are found below :

[D02-22-26S-10000](#) [8656352067LF](#) [131A15029X](#) [132J22039X](#) [132A11029X](#) [132A11049X](#) [132A12059X](#) [1757912-1](#) [188582-000](#)
[162A11889X](#) [1757913-1](#) [212558-1](#) [030-1955-000](#) [053744-0098](#) [053744-0099](#) [053745-0105](#) [053745-0111](#) [601098N003](#) [D-610-10CS2962](#)
[86303057NLF](#) [131A11019X](#) [162A11819X](#) [40-9854MP](#) [1-208778-5](#) [FC120N2](#) [MC7526D/AA](#) [MC8122D/AA](#) [FC4010D-15](#) [FC4006D](#)
[121A05329A](#) [164C16669X](#) [86566620064LF](#) [131A13019X](#) [DLS3XS5AK40X](#) [09692825723](#) [030-1954-000](#) [L17DM53744207](#)
[L17RRD1M11400](#) [030-1952-000](#) [030-1953-000](#) [030-1953-030](#) [132C11039X](#) [132J15019X](#) [132C15019X](#) [132A10039X](#) [131A10029X](#)
[8638PSC2006LF](#) [8656453067LF](#) [86566520064LF](#) [L17DM537441](#)