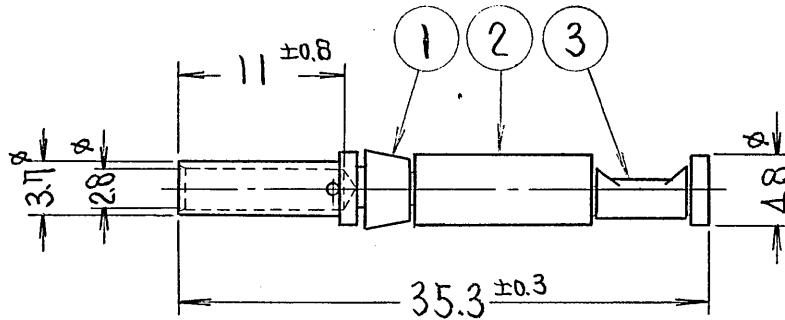


特に指定のない限り、鋭い角やカエリは除去すること。 一般仕上 一般公差 特に指定がなければCTS-4100による。	版数	年月日	DCN NO.	CA SYM.	詳細	製図	担当	査閲	承認
	寸法 ・ ± ・ × ±0.1 ・ ×× ±	角度 ×° ± ×°×' ± 偏心量 以内							



注1. 使用ケ-フル

2° ~ 3.5°

2. 使用圧着工具, ロケ-タ及び取扱説明書

M22520/1-01, 場合 JP-JA-12 (T73-18)

MS3191-A, 場合 L-12A (T70-6)

3	スプリング	BeCuP	銀メッキ	1	
2	ソケットコンタクト	BsBM2	銀メッキ	1	
1	クリップ	ホリアセテ-ル エポキシ	ナシ	1	
符号	名称	材料	仕上	個数	備考

仕様書 JACS-1027	第1版 51年4月2日	CA.SYM	尺度 2/1	重量	個数	日本航空電子工業株式会社 昭島事業所 東京都昭島市中神町 この図面及びこの図面の 関連資料は日本航空電子 工業株式会社の承認を ない限り製作及び写図を 禁じます。
組立図番 SJ013928 SJ013929	製図 佐藤 /	名称 JA #12ソケットコンタクト (J031-50165)	シリーズ名 JA	図面番号	個数	
材料	担当 橋本 /	図番 SJ014856				
仕上	査閲	Refer				
処理	承認 川村 /					
	承認 北村 /					

WISDOM承認

版数 1
SJ014856
図番

X-ON Electronics

Largest Supplier of Electrical and Electronic Components

Click to view similar products for [Headers & Wire Housings](#) category:

Click to view products by [JAE](#) manufacturer:

Other Similar products are found below :

[892-18-020-10-001101](#) [58102-G61-06LF](#) [582553-1](#) [0009485154](#) [009176003701906](#) [0050291907](#) [LY20-4P-DT1-P1E-BR](#) [02.125.8002.8](#)
[609-3404](#) [61062-3](#) [622-0430](#) [622-3653LF](#) [63453-116](#) [636-1030](#) [636-1427](#) [636-3427](#) [636-4007](#) [641938-9](#) [641991-4](#) [644827-2](#) [65817-010LF](#)
[65817-015LF](#) [65863-015LF](#) [66207-023LF](#) [67095-007LF](#) [67601157](#) [68648-049](#) [70.362.1628.0](#) [70-4210](#) [70-4226B](#) [70-4853B](#) [707-5020](#) [707-5028](#) [71.350.2428.0](#) [71918-208LF](#) [71961-016LF](#) [733-134](#) [733-162](#) [754199-000](#) [760-3052](#) [787-8014-00](#) [79531-3000](#) [FCN-360C032-B](#) [FCN-367T-T012/H](#) [FCN-723D010/2](#) [80.063.4001.1](#) [800-90-001-10-001000](#) [800-90-010-10-002000](#) [801-43-002-10-013000](#) [801-43-006-10-002000](#)