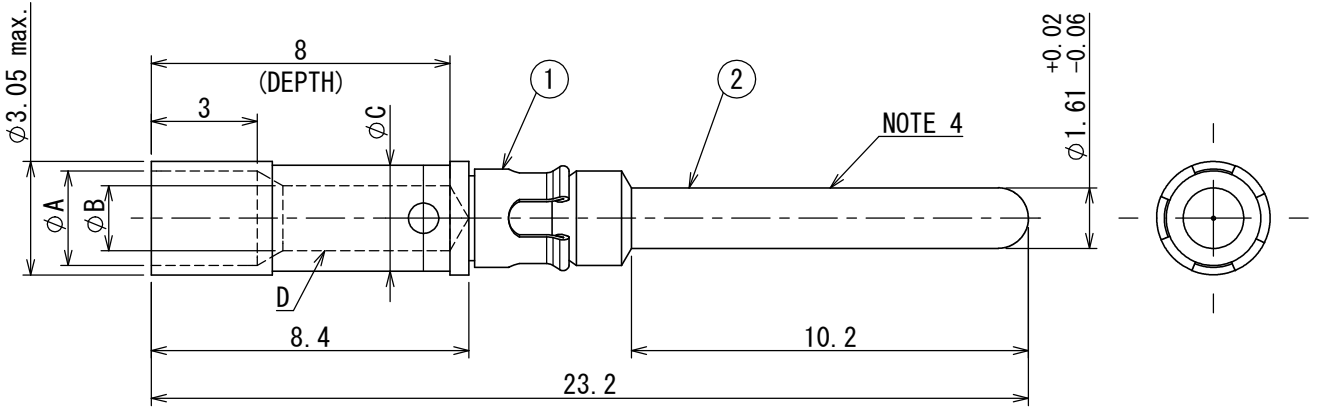


版数 VER.	年月日 DATE	CN NO.	変更内容 DESCRIPTION	製図 DR.	担当 CHK.	査閲 APPD.	承認 APPD.
2	26/APR/1999	43997	REDRAWN	H. SAKURADA	TADANO	—	M. MAJIME
3	04/MAR/2014	009104	REVISED NOTE (REVISION MARK:3)	—	T. TAKESHITA	K. HARI GAYA	E. MATSUMOTO



図番 PART NUMBER	サイズ SIZE	φA	φB	φC	クリップの色相 CLIP COLOR	適用電線 APPLICABLE WIRE SIZE
031-50565-002	16-16	2.5	1.75	2.8	ORANGE	AWG#16~#20 (1.3mm <sup>2</sup> ~0.5mm <sup>2</sup> )
031-50566-002	16-20A	2.7	1.2	1.8	YELLOW	AWG#20~#24 (0.5mm <sup>2</sup> ~0.2mm <sup>2</sup> )
031-50567-002	16-20	1.7	1.2	1.8	PURPLE	AWG#20~#24 (0.5mm <sup>2</sup> ~0.2mm <sup>2</sup> )
031-50793-002	16-14	2.5	2.1	2.9	BLACK	AWG#14~#16 (2mm <sup>2</sup> ~1.25mm <sup>2</sup> )

- NOTE 1. THIS CONTACT AND THE CONNECTOR SHALL BE ORDERED SEPARATELY.  
 2. CONTACT CRIMPING TOOL, LOCATOR AND HANDLING MANUAL  
 CONTACT CRIMPING TOOL: M22520/1-01 (T73-18-M, T73-18-S)  
 LOCATOR : JP-QE-16-16 (T73-18-2) OR JP2-QE-16 (T706174)  
 3. THE VALUE INSIDE ( ) OF THE PLATING THICKNESS SHOWS THE INNER DIAMETER OF CRIMP POT (D PORTION).  
 4. THE PLATING THICKNESS OF THIS PLACE SHALL BE SATISFIED WITH THE FOLLOWING CONTACT PLATING THICKNESS.

- 注1. 本コンタクトとコネクタは別オーダーである。  
 2. 使用圧着工具とロケータ及び取扱説明書  
 ③ 圧着工具: M22520/1-01 (T73-18-M, T73-18-S)  
 ロケータ: JP-QE-16-16 (T73-18-2) 又は JP2-QE-16 (T706174)  
 3. めっき厚の( )内数値は、クリンプポット内径(D部分)である。  
 4. この箇所でめっき厚を測定した時、下記コンタクトのめっき厚の値を満足すること。

2	PIN CONTACT BODY	1	COPPER ALLOY	GOLD OVER NICKEL PLATING	Ni-1.5μmMIN. (0.6μmMIN.) Au-0.3μmMIN. (0.1μmMIN.)
1	CLIP	1	COPPER ALLOY	SILVER PLATING	Ag-2.5μmMIN.
符号 NO.	名 称 DESCRIPTION	個 数 QTY.	材 料 MATERIAL	仕 上 FINISH	備 考 REMARKS

仕様書 (SPECIFICATION) ③ JACS-3024、J AHL-3024		第1版 (ORIGINAL DATE) 10/SEP/1986		名称 (TITLE) 031-*****-002 (QEP-16-**-A537)		日本航空電子工業株式会社 JAE JAPAN AVIATION ELECTRONICS INDUSTRY, LTD.		SIZE A4		
一般公差 (GENERAL TOLERANCE)		製図 DR.	KOMATSU	シリーズ (SERIES) QE		図面番号 (DRAWING NO.) SJ021333			版数 (VER.) 3	
寸法 (DIMENSION)		担当 CHK.	MAJIME					尺度 (SCALE) 5:1		
角度 (ANGLES)		査閲 APPD.	HASHIMOTO							
単位 (UNIT) : mm		承認 APPD.	KAWAMURA							

DCF-C-211H(12.08)

S/W

## X-ON Electronics

Largest Supplier of Electrical and Electronic Components

*Click to view similar products for [Headers & Wire Housings](#) category:*

*Click to view products by [JAE](#) manufacturer:*

Other Similar products are found below :

[892-18-020-10-001101](#) [58102-G61-06LF](#) [582553-1](#) [0009485154](#) [009176003701906](#) [0050291907](#) [LY20-4P-DT1-P1E-BR](#) [02.125.8002.8](#)  
[609-3404](#) [61062-3](#) [622-0430](#) [622-3653LF](#) [63453-116](#) [636-1030](#) [636-1427](#) [636-3427](#) [636-4007](#) [641938-9](#) [641991-4](#) [644827-2](#) [65817-010LF](#)  
[65817-015LF](#) [65863-015LF](#) [66207-023LF](#) [67095-007LF](#) [67601157](#) [68648-049](#) [70.362.1628.0](#) [70-4210](#) [70-4226B](#) [70-4853B](#) [707-5020](#) [707-5028](#) [71.350.2428.0](#) [71918-208LF](#) [71961-016LF](#) [733-134](#) [733-162](#) [754199-000](#) [760-3052](#) [787-8014-00](#) [79531-3000](#) [FCN-360C032-B](#) [FCN-367T-T012/H](#) [FCN-723D010/2](#) [80.063.4001.1](#) [800-90-001-10-001000](#) [800-90-010-10-002000](#) [801-43-002-10-013000](#) [801-43-006-10-002000](#)