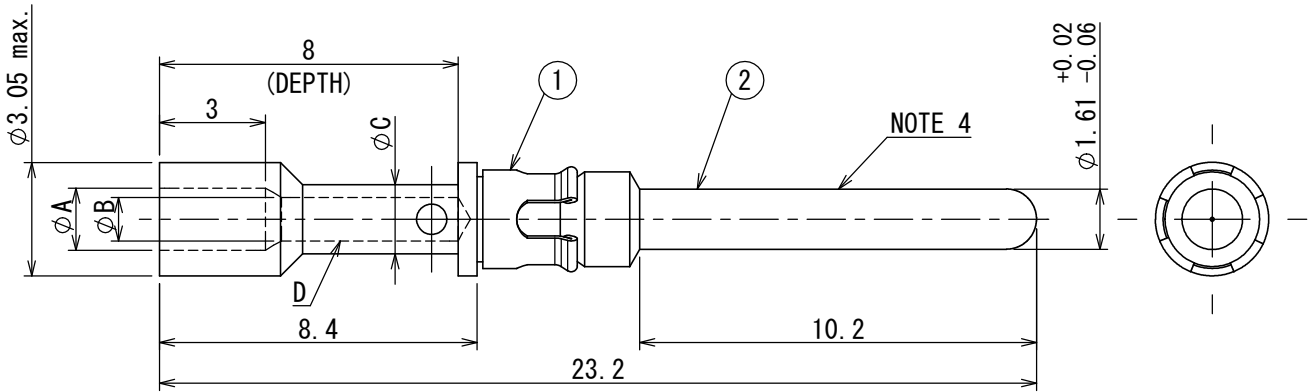


版数 VER.	年月日 DATE	CN NO.	変更内容 DESCRIPTION	製図 DR.	担当 CHK.	査閲 APPD.	承認 APPD.
11	10/SEP/2002	50515	REDRAWN (JAPANESE→BILINGUAL)	J. ICHIYAMA	T. SUZUKI	E. MATSUMOTO	S. NANA0
12	04/MAR/2014	009104	REVISED NOTE (REVISION MARK:3)	—	T. TAKESHITA	K. HARIGAYA	E. MATSUMOTO



図番 PART NUMBER	サイズ SIZE	φA	φB	φC	クリップの色相 CLIP COLOR	適用電線 APPLICABLE WIRE SIZE
031-50565	16-16	2.5	1.75	2.8	BLUE	AWG#16~#20 (1.3mm <sup>2</sup> ~0.5mm <sup>2</sup> )
031-50566	16-20A	2.7	1.2	1.8	GREEN	AWG#20~#24 (0.5mm <sup>2</sup> ~0.2mm <sup>2</sup> )
031-50567	16-20	1.7	1.2	1.8	RED	AWG#20~#24 (0.5mm <sup>2</sup> ~0.2mm <sup>2</sup> )
031-50793	16-14	2.5	2.1	2.9	—	AWG#14~#16 (2mm <sup>2</sup> ~1.25mm <sup>2</sup> )

- NOTE 1. THIS CONTACT AND THE CONNECTOR SHALL BE ORDERED SEPARATELY.  
 2. CONTACT CRIMPING TOOL, LOCATOR AND HANDLING MANUAL  
 CONTACT CRIMPING TOOL: M22520/1-01 (T73-18-M, T73-18-S)  
 LOCATOR : JP-QE-16-16 (T73-18-2) OR JP2-QE-16 (T706174)  
 3. THE VALUE INSIDE ( ) OF THE PLATING THICKNESS SHOWS THE INNER DIAMETER OF CRIMP POT (D PORTION).  
 4. THE PLATING THICKNESS OF THIS PLACE SHALL BE SATISFIED WITH THE FOLLWOING CONTACT PLATING THICKNESS.

- 注1. 本コンタクトとコネクタは別オーダーである。  
 2. 使用圧着工具とロケータ及び取扱説明書  
 圧着工具 : M22520/1-01 (T73-18-M, T73-18-S)  
 ロケータ : JP-QE-16-16 (T73-18-2) 又は JP2-QE-16 (T706174)  
 3. めっき厚の( )内数値は、クリンプポット内径(D部分)である。  
 4. この箇所でのめっき厚を測定した時、下記コンタクトのめっき厚の値を満足すること。

2	PIN CONTACT BODY	1	COPPER ALLOY	GOLD OVER NICKEL PLATING	Ni-1.5μmMIN. (0.6μmMIN.) Au-0.75μmMIN. (0.3μmMIN.)
1	CLIP	1	COPPER ALLOY	SILVER PLATING	Ag-2.5μmMIN.
符号 NO.	名 称 DESCRIPTION	個 数 QTY.	材 料 MATERIAL	仕 上 FINISH	備 考 REMARKS

仕様書(SPECIFICATION)		第1版(ORIGINAL DATE)		名称(TITLE)		日本航空電子工業株式会社	
JACS-3024、J AHL-3024		14/DEC/1973		031-***** (QEP-16-**)		Reference Only	
一般公差(GENERAL TOLERANCE)		製図 DR.	—	JAPAN AVIATION ELECTRONICS INDUSTRY, LTD.			
寸法(DIMENSION)		担当 CHK.	Y. NISHINO				
角度(ANGLES)		査閲 APPD.	KATOU				
		承認 APPD.	NITA				
単位(UNIT) : mm		シリーズ(SERIES)	QE	尺度(SCALE)	5:1	図面番号(DRAWING NO.)	
						SJ013832	
						版数(VER.)	
						12	

DCF-C-211H(12.08)

S/W

## X-ON Electronics

Largest Supplier of Electrical and Electronic Components

*Click to view similar products for [Standard Circular Contacts](#) category:*

*Click to view products by [JAE](#) manufacturer:*

Other Similar products are found below :

[RC16M23J](#) [133780-1](#) [RM20M13D28](#) [RM24M9D28](#) [MS3474W10-6P L/C](#) [164-901-CD](#) [EN3545007SCE](#) [BV002BSQ20049CZ](#)  
[BV002SSQ160404CZ](#) [1900ND05S1B00B](#) [192900-0061](#) [192900-0575](#) [166566-1](#) [1900ND04S1X00D](#) [192900-0058](#) [ST-JL05-16S-C3-100](#)  
[ST-JL05-20S-C1-100](#) [ST-JL05-20S-C2-100](#) [T01-CRIMP-S03](#) [APK-SA16A07-002](#) [CONT-JL05-08S-C2-10](#) [RC16M-23T](#) [RFD26L-1D28](#)  
[BV002ASJ16049CW](#) [JN1-22-20S-R-PKG100](#) [031-50565](#) [ELFH08251](#) [SJS861301M](#) [ST-JL05-16S-C1-100](#) [ST-JL05-20P-C1-100](#) [82911466K](#)  
[ESLM03200](#) [192991-0087](#) [192900-0570](#) [ELFH07251](#) [44-104-10003-02](#) [T3P16FC3LZ](#) [ST-JL05-16S-C2-3500](#) [ZP-4016-10NF](#) [CONT-JL05-](#)  
[12P-C1-10](#) [RM20M12G8D28](#) [031-50676](#) [12115010110](#) [RJFTVC2MG](#) [CAP-DACMDPC2](#) [031-50675-002](#) [CAP-DD1FDPC2](#) [CAP-](#)  
[DACMDPC1](#) [031-50966-010](#) [ASSP-10-F-A-C-SA](#)